

KEDDY 

“KENNEDYGRUPPEN AB”
Malmgatan 10, 44115 Alingsås, Швеция

Произведено в Швеции



AE44



ОП035

Модель K800

Инструкция по монтажу, эксплуатации и уходу



Сертификат соответствия № РОСС SE.AE44.B86358
Сертификат пожарной безопасности № ССПБ.СЕ.ОП035.Н.01361
с 01.12.2010 по 30.11.2013 ОС АНО «ТЕСТ -С.ПЕТЕРБУРГ»

СОДЕРЖАНИЕ

ВВЕДЕНИЕ	3
ВАЖНАЯ ИНФОРМАЦИЯ	3
ОСНОВНЫЕ УСЛОВИЯ	4
ПОДВОД ВНЕШНЕГО ВОЗДУХОЗАБОРА	5
ДЫМОХОД.....	5
СОЕДИНЕНИЕ ДЫМОВОЙ ТРУБЫ	5
ОПИСАНИЕ ПОДГОТОВИТЕЛЬНЫХ РАБОТ	6
ИНСТРУКЦИЯ ПО СБОРКЕ	10
ИНСТРУКЦИЯ ПО ЭКСПЛУАТАЦИИ И УХОДУ	13
ТЕХНИЧЕСКИЕ ХАРАКТЕРИСТИКИ К800	17

ВВЕДЕНИЕ

Спасибо за выбор нашего камина!

Камин серии K800 обладает рядом уникальных качеств, таких как:

- * Легкость в сборке, так как камин доставляется в практически собранном виде
- * Уникальная система сгорания для повышенной безопасности и более щадящего отношения к окружающей среде
- * Современный инновационный дизайн
- * Чугунные детали, обеспечивающие длительный срок службы камина.

Дополнительно к камину серии K800 можно заказать следующие дополнительные принадлежности:

- * Формовое Напольное стекло
- * Покрытая черным лаком Напольная пластина
- * Плита для готовки (для варианта заднего соединения)
- * Устройство подведения внешнего воздухозабора

Важно! Необходимо сохранить данную инструкцию по сборке и инструкцию по эксплуатации!

Соответствие требованиям качества

Камин серии K800 был протестирован Научно-исследовательским Институтом Швеции. В ходе тестирования было признано, что он отвечает требованиям Шведских Строительных Норм, а также CE-Маркировки. Кроме этого, он соответствует самым строгим требованиям бережного отношения к окружающей среде и был обозначен знаком Лебедя.

Страхование производства

Производство камина серии K800 происходит в соответствии с требованиями, которые лежат в основе соответствующих сертификатов и установленными требованиями контроля производства.

ВАЖНАЯ ИНФОРМАЦИЯ

Обратитесь в Строительный комитет Вашего района для получения разрешения на производство строительных работ.

При необходимости обратитесь к специалисту-трубочисту перед началом сборки камина.

Внимание! Внимательно изучите инструкцию по сборке до конца перед началом работы.

Строго следуйте указаниям по соблюдению дистанции до воспламеняющихся предметов, см. стр. 4.

Убедитесь в том, что соблюдены правильные размеры дымохода и его длина, см. стр. 4.

Перед вводом в эксплуатацию установка должна быть осмотрена специалистом. Только строгое соответствие требованиям инструкций по сборке и эксплуатации обеспечивает действие гарантии, см. стр. 12-14.

ПРЕДУПРЕЖДЕНИЕ! Во время эксплуатации камина его элементы нагреваются и могут привести к ожогам, если к ним прикасаться.

Для оптимальной работы камина, выполнения всех требований безопасности и сохранения действия гарантии мы рекомендуем проводить сборку камина при участии специалиста. Наши дилеры могут Вам рекомендовать специалистов по установке.

Только строгое соответствие инструкции по эксплуатации и уходу обеспечивает действие гарантии. В РФ соблюдайте также Противопожарные требования СП 7.13130.2009.

ОСНОВНЫЕ УСЛОВИЯ

РАЗРЕШЕНИЕ НА СТРОИТЕЛЬСТВО

Для установки топки и подведения дымовой трубы необходимо получить разрешение на строительство от строительного комитета.

Обратитесь в строительный комитет Вашего района для получения всей необходимой информации.

ДИСТАНЦИЯ С ВОСПЛАМЕНЯЮЩИМИСЯ ПРЕДМЕТАМИ

Перед выбором места установки камина необходимо локализовать балки потолочного перекрытия и чердака для подготовки необходимого пространства для установки дымовой трубы.

Величина проветриваемого пространства от задней стенки камина до стены из воспламеняющего материала должно быть не менее 100 мм, а от боковых сторон камина до стен из воспламеняющего материала не менее 500 мм, см. рисунок ниже.

При расположении печи в углу минимальное расстояние до стен должно быть 250 мм, а угол между боковой стороной и стенкой 45°.

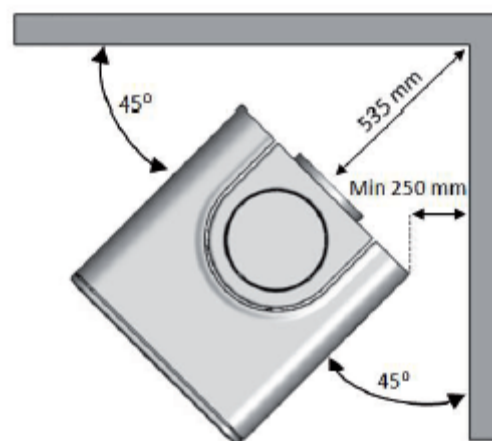
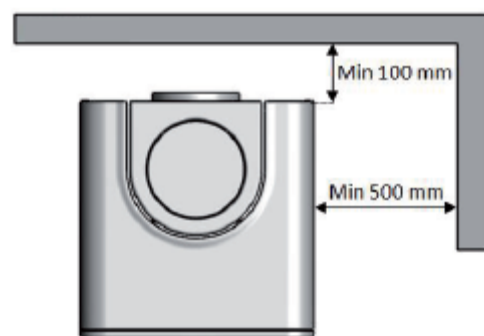
Расстояние до стены из воспламеняющегося материала перед камином должно быть не менее 1 метра.

ОПОРНАЯ ПОВЕРХНОСТЬ

Убедитесь в том, что ваше балочное перекрытие имеет достаточную грузоподъемность. Камин и дымовая труба обычно устанавливаются прямо на перекрытие из деревянных балок, если вес конструкции не превышает 400 кг.

ТОПОЧНАЯ ПОВЕРХНОСТЬ

Для защиты пола от искр и углей перед камином должна быть оборудована топочная поверхность на длину перед топкой не менее 300 мм. Ширина топочной поверхности должна превышать ширину камина на 100 мм с каждой стороны. Пример подходящей



топочной поверхности приведен на рисунке на странице 6.

Топочная поверхность может быть изготовлена из плиты из натурального камня, бетона, клинкерного бетона или стальной пластины толщиной не менее 0,7 мм.

Разумеется, можно использовать предлагаемые фирмой Keddys напольную пластину или напольное стекло. Их установка производится после полной сборки камина.

ПОДВОД ВНЕШНЕГО ВОЗДУХОЗАБОРА

Модель K800 может быть оборудована устройством забора внешнего воздуха, что очень удобно для помещений с устройствами механической вентиляции, читайте также раздел "Полезная информация".

Для подведения канала внешнего воздухозабора обычно используется шахта из жести. Диаметр соединения шланга подачи воздуха к камину — 100 мм. Если длина канала превышает 3 метра, то диаметр жестяной шахты должен быть увеличен до 125 мм.

Шахта может быть подведена как снизу, так и сзади, см. рисунки на стр. 5. (Максимальная потребность камина в воздухе для сгорания — около 20 кубометров/час).

Воздухозабор не должен производиться из тесного помещения. При установке камина на так называемый деревенский грунт длина жестяной шахты должна быть увеличена до соединения с клапаном фундаментной стены. В нагретом помещении в канале внешнего воздухозабора должна быть предусмотрена изоляция от конденсата.

ДЫМОХОД

Для модели K800 может быть использован только дымовой канал, рассчитанный на максимальную температуру дымового газа не менее 350С.

Так как площадь, длина и материал дымового канала имеют определяющее значение для степени пониженного давления (тяги), образующегося в дымовом канале, очень важно рассчитать размеры дымового канала.

Минимальная рекомендованная длина дымового канала — 3500 мм, рассчитанная от верхней точки камина, а рекомендованная площадь — 150-200 см² (около 150 мм в диаметре).

Модель K800 подходит для соединения с более старыми каменными дымовыми трубами с толщиной стенок охвата не более ½ кирпича.

И конечно, модель K800 может быть соединена с фабричным элементом дымовой трубы – такими как, например, дымовая труба Heda Villa.

Рекомендуется подключать к сертифицированным в РФ дымоходам:

- модульным нержавеющим дымоходам типа «сэндвич» марки ВУЛКАН;
- дымоходам из вулканической породы HEDA/Keddy;
- керамическим дымоходам HART.

Подключение к дымоходам производится в соответствии с Противопожарными требованиями СП 7.13130.2009.

СОЕДИНЕНИЕ ДЫМОВОЙ ТРУБЫ

На рисунке на странице 6 показан вид камина серии K800 сверху и место соединения дымового канала по отношению к стене, в зависимости от выбранного варианта соединения. На рисунке на странице 7 показан вариант подведения к имеющемуся дымовому каналу.

До конца изучите инструкцию по монтажу дымовой трубы перед началом ее подготовки и соединения.

ОПИСАНИЕ ПОДГОТОВИТЕЛЬНЫХ РАБОТ

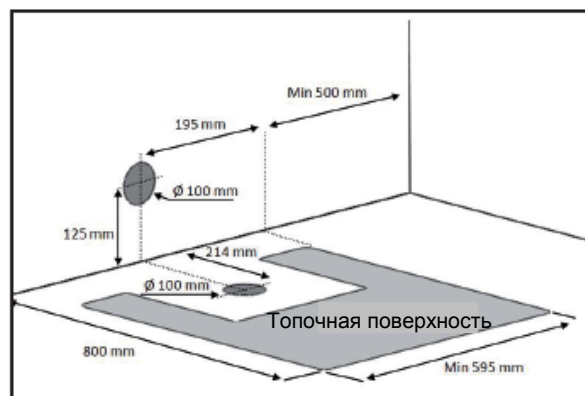
1. ТОПОЧНАЯ ПОВЕРХНОСТЬ И ПОДВЕДЕНИЕ ВНЕШНЕГО ВОЗДУХОЗАБОРА

Установите топочную поверхность, руководствуясь инструкцией на странице 4 в разделе Топочная поверхность. Если Вы устанавливаете собственную топочную поверхность, то необходимо строго соблюдать минимальные измерения, данные в указанном выше пункте.

На рисунке справа приведены измерения для имеющейся в комплекте топочной поверхности.

При необходимости установки внешнего воздухозабора необходимо подвести жестяную шахту в соответствии с одним из вариантов, показанных на рисунках — рядом, снизу или через заднюю стену.

Обратите внимание на то, что измерения для варианта подведения внешнего воздухозабора снизу указаны при условии того, что Вы устанавливаете камин на допустимом расстоянии от элемента из воспламеняющегося материала.



2. ПОДВЕДЕНИЕ ДЫМОХОДА

Имеется два варианта подведения дымохода:

Вариант 1: Заднее соединение

Вариант 2: Соединение сверху

Высота от пола до центра дымового канала по задней стенке: 920 мм

Высота от пола до высоты соединения сверху: 1060 мм

Внимание! При установке стеклянной напольной пластины Keddy's указанные выше измерения должны быть увеличены на 6 мм, т.е. должны составлять 926 и 1066 мм соответственно.

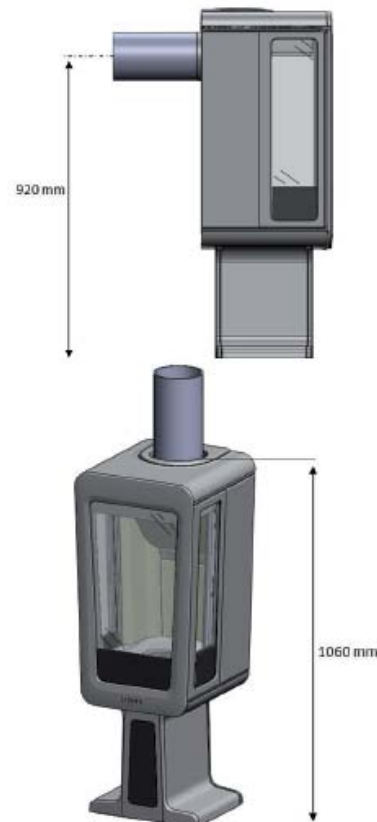
Наружные измерения соединительного патрубка сзади/сверху: $\varnothing 150$

При варианте подведения дымовой трубы сверху это необходимо сделать после того, как камин полностью собран, и мы вернемся к этому в конце Инструкции по сборке.

При варианте подведения дымовой трубы сзади это необходимо подготовить перед тем, как установить камин на его место.

Для хорошей работы при длине дымовой трубы 3,5 м длина горизонтальной дымовой трубы не должна превышать 0,5 м.

Есть много разных вариантов и предпосылок для заднего соединения каминов. Мы решили показать два разных примера, А и В на следующей странице.



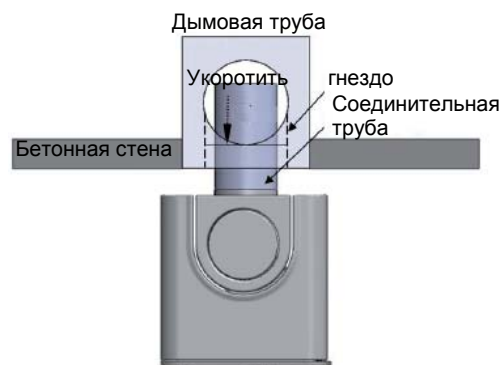
ПРИМЕР А

Заднее соединение напрямую в каменную стену или замурованную дымовую трубу, например, трубу Heda Villa.

Отметьте центр для отверстия в стене для дымового канала. Убедитесь в том, что высота отверстия совпадает с высотой соединения камина. Просверлите отверстие диаметром около 180 мм при помощи дрели и стамески.

Установите гнездо диаметром около $\varnothing 180$ (не входит в комплект) при помощи огнеупорного раствора. Соединительную трубу (не входит в комплект) необходимо измерить и укоротить так, чтобы ее край находился на одном уровне с дымовым каналом дымовой трубы после ее установки.

После сборки камина необходимо соединить трубу с гнездом камина при помощи массы для заделки швов и загерметизировать пространство между дымовой трубой и гнездом камина. **Внимание! Труба не должна быть замурована в дымовую трубу.**



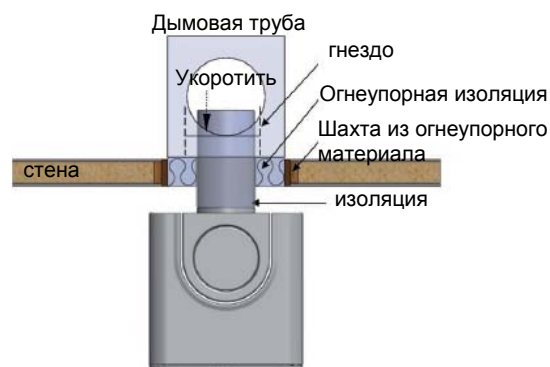
ПРИМЕР В

Заднее соединение через стену из воспламеняющегося материала.

Соединение происходит тем же образом, как и в примере А, с тем только различием, что соединительная труба проходит через стену из воспламеняющегося материала.

Стена из воспламеняющегося материала должна быть оборудована встроенной шахтой со слоем огнеупорного материала (Masterboard, Minerit или т.п.) и изолирована слоем огнеупорной изоляции толщиной не менее 260 мм вокруг соединительной трубы. Кроме этого, на расстоянии ближе 260 мм от дымовой трубы не должно располагаться никаких элементов из воспламеняющихся материалов.

При внешнем диаметре дымохода $\varnothing 153$ мм размеры шахты должны составлять не менее 673 мм x 673 мм.



3. РАСПАКОВКА / ДЕМОНТАЖ

Камин серии K800 доставляется в почти собранном виде, исключение составляют только модели 815, 825 или 835. В большинстве случаев детали камина монтируются и демонтируются одинаковым образом для разных моделей каминов, поэтому мы рассмотрим демонтаж на примере модели 815 – модель камина из чугуна — так как этот пример применим для всех моделей.

Камин можно внести в помещение в том виде, в котором он доставляется, но необходимо соблюдать аккуратность при транспортировке верхнего элемента моделей 825 и 835, так как он не прикреплен.

Если Вы распаковываете упаковку перед транспортировкой, то Вам необходимо достать также пластины топочной поверхности, так как при транспортировке они защищены упаковкой.

В связи с вышесказанным, а также если Вы желаете уменьшить вес камина перед транспортировкой, мы опишем порядок демонтажа некоторых деталей.



1. После снятия внешней упаковки Вы увидите, что камин стоит на деревянном поддоне и прикручен к нему. Откройте окошко, подняв ручку снизу направо. Достаньте коробку с необходимыми для сборки камина принадлежностями. В коробке Вы найдете электрический кабель, варежку, стекло цоколя, гнездо заднего соединения и набор для подведения подачи внешнего воздухозабора (дополнительная принадлежность), если он был заказан.

Открывающую скобу можно снять (по вашему выбору) и тогда замком можно управлять при помощи варежки, нажав прямо на защелку направо под дверцей.

Внимание! Когда вы закрываете дверцу, ее необходимо прижать не поднимая защелки.



2. Снимите контейнер для дров, решетки и ведро для золы.



3. Снимите пластины топочной поверхности. Сначала приподнимите вверх дымовую полку чтобы достать боковую пластину. Затем выньте по очереди дымовую полку, вторую боковую пластину и, наконец, заднюю пластину.



4. Снимите камень днища, подняв и повернув его.



5. Снимите верхнюю крышку. Если в Вашем камине она выполнена из чугуна, то необходимо скрутить два задних болта как показано на рисунке, так, чтобы крышку можно было снять.

Если крышка Вашего камина сделана из бетона или камня, ее необходимо поднять прямо вверх до попадания в углубление на задней пластине и потом выровнять по сторонам.

После этого снимите кранец крышки.



6. Снимите боковые панели, ослабив болты.

Поддерживайте панели во время ослабления болтов, чтобы не допустить падения панелей на пол.

Обратите внимание на то, что нижняя часть чугунной панели имеет два выступа, которые вставляются в два отверстия на камине.

А на панели из камня или бетона предусмотрен паз для двух выступов на камине.

Итак, вы сняли все необходимые детали, теперь можно открутить камин и перенести его в помещение.

Внимание! Так как камин тяжелый и к тому же имеет болты под цоколем, мы рекомендуем взять часть упаковки и поставить на нее камин, чтобы защитить пол от повреждения при постановке камина на место.



ИНСТРУКЦИЯ ПО СБОРКЕ

Перед началом сборки камина должны определены следующие моменты:

Дымовая труба:

Вариант 1 Имеющаяся дымовая труба подготовлена к соединению сзади.

Вариант 2 Новая дымовая труба в собранном виде подготовлена к соединению сзади.

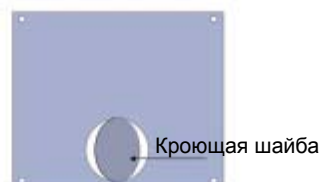
Вариант 3 Проведена подготовка к установке новой дымовой трубы с верхним соединением.

Подведение внешнего воздухозабора (при желании)

Топочная поверхность (если Вы не планируете использовать напольную пластину или напольное стекло в дальнейшем)

Перед установкой камина на его место необходимо выполнить следующее:

1. Если подача внешнего воздуха будет подведена снизу, то необходимо снять кроющую шайбу на донной пластине и установить редукцию 100 - 63 мм перед тем как установить камин на место.



2. Если камин будет соединен сзади, то сейчас необходимо снять заднюю пластину. Ослабьте и снимите два болта в верхнем углу. Наклоните заднюю пластину, чтобы вынуть ее из нижних пазов.



Освободите верхнюю крышку, ослабив болт с внутренней стороны. Она позже будет установлена на верхнем патрубке, если камин не оборудован плитой для готовки (дополнительная принадлежность) – в этом случае верхняя крышка будет находиться сверху.

После этого установите задний патрубок (доставляется в коробке с дополнительными принадлежностями). Для варианта верхнего соединения камина эта деталь будет находиться сверху.



Выломайте кроющую шайбу и установите заднюю пластину на место.



Теперь камин можно установить на предусмотренное для него место.

3. Установите на место донную плиту. Установите на нее камин и выровняйте положение камина по вертикали и горизонтали при помощи четырех регулировочных винтов в каждом углу цоколя. Регулировочные винты должны входить в отверстия в донной плите.

Если вы планируете устанавливать напольное стекло, то высоту установки необходимо увеличить на 6 мм при помощи регулировочных винтов.

4. Если Вы планируете устройство внешнего воздухозабора, то сейчас необходимо его установить. При соединении сзади необходимо отрезать изоляционный чулок так, чтобы затем протянуть его на шланг внутри цоколя.

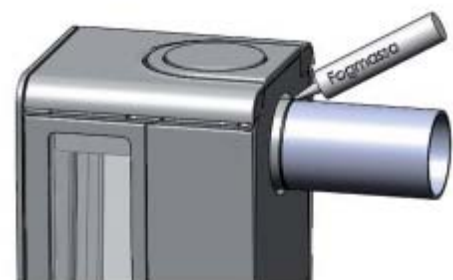
Шланг фиксируется на устройстве подачи воздуха к камину.



5. При варианте заднего соединения камина сейчас необходимо подсоединить подготовленную дымовую трубу к патрубку заднего соединения и выполнить герметизацию стыка при помощи массы для заделки швов. Убедитесь в том, что стык получился плотным — просуньте руку в камин и разгладьте массу для заделки швов.

6. При необходимости установите на место боковые панели, краец крышки и верхнюю часть. На камин с задним соединением установите также верхнюю крышку.

Смотрите рисунки в пунктах 5 и 6 на странице 9.



7. При варианте установки дымовой трубы сверху сейчас необходимо установить дымовую трубу. Соедините начальный модуль при помощи массы для заделки швов. Убедитесь в том, что стык получился плотным — просуньте руку в камин и разгладьте массу для заделки швов.

Внимание! Всегда оставляйте не менее 5 мм проветриваемого пространства между верхним краем камина и изоляцией дымовой трубы/внешним стальным кожухом (смотрите рисунок).

Первая часть дымовой трубы обычно наполовину изолирована (имеет около 30 мм изоляционного слоя), и при проходе через балочное перекрытие переходит в дымовую трубу с полной изоляцией (имеет около 60 мм изоляционного слоя). Более подробную информацию касательно сборки и установки дымовой трубы Вы найдете в инструкции производителя, прилагаемой к дымовой трубе выбранного Вами производителя.



8. Установите топочные плиты, ведро для золы и решетки.

Рисунки приведены в пунктах с 2 по 4 на странице 8.

9. Установите цокольное стекло и подведите электрический кабель к розетке через отверстие в задней цокольной пластине.

Теперь Вы полностью подготовили Ваш камин к вводу в эксплуатацию. Для полного застывания массы для заделки швов камин должен простоять не менее трех дней перед первым использованием. В следующем разделе мы расскажем о работе вьюшки.



ИНСТРУКЦИЯ ПО ЭКСПЛУАТАЦИИ И УХОДУ

Камин серии K800 протестирован Научно-исследовательским Институтом Швеции. В ходе тестирования было признано, что он отвечает самым строгим на рынке требованиям бережного отношения к окружающей среде и имеет коэффициент полезного действия 73%. Для оптимальной работы Вашего камина серии K800 мы настоятельно рекомендуем соблюдать приведенные ниже рекомендации по эксплуатации и уходу за камином, только в этом случае действует наша гарантия.

ТОПЛИВО

Камин модели K800 отапливается дровами. Для этого подходит большинство сортов дров. Наиболее подходящие сорта дров — береза, бук, ясень и вяз, но также могут быть использованы хвойные сорта и дуб, если на одну часть дров таких сортов будет добавлена одна часть дров лиственных пород. Дуб содержит кислоты, которые при горении могут оказывать влияние на детали камина и дымовую трубу.

Дрова должны быть сухими, максимальная влажность 20%. При горении влажных дров расходуется излишняя энергия для их просушки, предшествующей нормальному горению. При этом также образуются сажа и смола, которые оседают на стенках кассеты и дымовой трубы, вследствие чего заметно возрастает риск пожара в камине.

Горение влажных дров также приводит к повышенному образованию дыма и оседанию сажи на стекле.

Для получения сухих дров к началу сезона отопления заготавливайте их в зимний период. Дрова необходимо хранить под просторным навесом и сушить в течение весеннего и летнего сезонов. Перед использованием дров оставьте их в помещении в течение нескольких дней, чтобы избавиться от уличной влаги.

ПРЕДУПРЕЖДЕНИЕ! Категорически запрещается топить камин крашенными или клееными дровами (как, например, древесностружечная плита или масонит), а также пропитанными под давлением дровами. Также запрещается жечь пластмассу и прочие отходы в камине. При горении таких видов топлива выделяются кислоты и тяжелые металлы, опасные для окружающей среды. Это также может привести к повреждению чугунных деталей топки.

ЭКСПЛУАТАЦИЯ В АВТОМАТИЧЕСКОМ РЕЖИМЕ

Камин серии K800 оборудован системой, которая обеспечивает максимально безопасную и бережную по отношению к окружающей среде эксплуатацию камина. На верхушке камина установлен тепловой датчик, который оценивает выходную температуру дымового газа. Датчик посылает сигнал блоку управления, который автоматически регулирует положение вьюшки, обеспечивая оптимальное горение дров.

Это дает два больших преимущества, во-первых, не допускается перегрев дымовой трубы, что в худшем случае может привести к пожару. А во-вторых, обеспечивается оптимальное горение дров в течение всего цикла горения, что максимально увеличивает эффективность и уменьшает выброс дымовых газов.

Обязательным условием для оптимальной работы камина является использование сухих дров подходящего размера.

Рекомендованные размеры и масса дров для камина серии K800:

Специальные дрова для топки камина:

Длина около 25-30 см

Диаметр около 2-5 см

Масса около 1,9 кг

Колотые дрова:

Длина около 25-30 см

Диаметр около 6-10 см

Масса около 1,7-1,9 кг за порцию

Когда Вы начинаете растопку в режиме автоматического регулирования, и камин холодный (около 35 градусов на тепловом датчике), камин всегда выставлен на номинальную выходную мощность, около 6-7 кВт. Работа камина протестирована и считается оптимальной при номинальном режиме эксплуатации и с использованием указанного объема дров.

Для того чтобы камин быстро достиг нужной рабочей температуры, не следует менять установленное

положение регулятора мощности в течение первых 15 минут работы камина.

Если после 15 минут работы камина Вы поворачиваете регулятор заслонки до упора влево и отпускаете, то таким образом Вы устанавливаете режим работы с выходной мощностью около 3-4 кВт (низкая). Если Вы произведете ту же операцию, повернув регулятор до упора вправо, Вы устанавливаете режим работы с выходной мощностью около 8-9 кВт (высокая). Если Вы хотите вернуться к номинальному режиму работы, поверните регулятор заслонки так, чтобы он указывал вертикально вниз.



Внимание! После установки регулятора в положение низкой, номинальной или высокой выходной мощности ось заслонки все равно будет автоматически возвращаться вперед или назад, регулируя подачу внешнего воздуха для последнего выбранного Вами режима мощности. Вы увидите, что Ваше изменение режима мощности привело к изменению степени интенсивности горения спустя несколько минут.

Так как режим мощности устанавливается автоматически, то время горения указанного выше количества дров будет различаться в зависимости от действующего режима мощности.

3-4 кВт около 60-80 минут

6-7 кВт около 50-60 минут

8-9 кВт около 40 минут

Для работы режима автоматического регулирования мощности необходимо подвести к камину электричество. Если по каким-либо причинам это невозможно, то вы можете использовать камин как обычный открытый камин. Если Вы будете строго следовать данным ниже рекомендациям, Вы добьетесь работы камина с большим коэффициентом полезного действия и щадящим отношением к окружающей среде.

ЭКСПЛУАТАЦИЯ В РЕЖИМЕ РУЧНОГО РЕГУЛИРОВАНИЯ

Если по каким-либо причинам невозможно подвести электричество к камину, регулятор положения заслонки будет работать как бесступенчатый регулятор. (Смотрите рисунок ниже).

При ручном регулировании мощности необходимо измерять массу сгораемых дров в час. Для камина серии K800 недопустима эксплуатация при мощности более 9 кВт, поэтому не допускается превышать максимальную рекомендованную массу сгораемых дров в час. Это значительно понижает коэффициент полезного действия работы камина. А также при слишком сильном горении возникает риск перегрева и камина, и дымовой трубы. Рекомендованные размеры и масса дров для камина серии K800 для режима ручного регулирования мощности:

Специальные дрова для топки камина:

Длина около 25-30 см

Диаметр около 2-5 см

Масса около 1,9 кг

Колотые дрова:

Длина около 25-30 см

Диаметр около 6-10 см

Масса около 1,7-1,9 кг за порцию

Максимальная масса около 2,8 кг / час

В режиме ручного регулирования мощности работы заслонка полностью закрыта, когда регулятор повернут влево, а максимально открыта когда регулятор повернут вправо (смотрите рисунок ниже).

Объем воздуха, расходующийся при горении, например, 1,9 кг дров в



час, зависит от нескольких параметров — длины дымовой трубы и уровня тяги в ней, прогретости камина и дымовой трубы, т.е. длительности работы камина. Главное условие — работа камина должна быть спокойной и гармоничной, при нагретом камине положение регулятора заслонки не превышает 30%, и таким образом достигается уровень выходной мощности 6-7 кВт. (На рисунке сверху регулятор положения заслонки стоит на 50%.)

РАСТОПКА И ПОПОЛНЕНИЕ ДРОВ

В начале использования нового камина появляется запах, причиной которого является застывание лака и антикоррозийных средств. Тщательно проветривайте помещение, и запах исчезнет после нескольких периодов эксплуатации камина.

Откройте окно вблизи топки, если давление в помещении понижено. Оставьте окно открытым до начала горения. Разожгите огонь следующим образом:

Режим автоматического регулирования

1. Откройте дверцу. Положите немного смятой газетной бумаги.
2. Положите 1,9 кг специальных дров для топки камина. Расложите дрова крестом.
3. Разожгите огонь.
4. Закройте дверцу и дождитесь полного сгорания этой порции перед тем как заложить следующую. **(Если дымовая труба холодная, или если на растопку влияют неблагоприятные погодные условия, Вам, возможно, придется разжигать камин первые пять минут с приоткрытой дверцей, чтобы установить нормальную тягу дымовой трубы.)**

При первой работе холодного камина топливо будет прогорать быстрее чем согласно данным, указанным в таблице, но уже со второго раза использования камин будет быстро набирать рабочую температуру.

5. При необходимости измените положение регулятора мощности. (Это станет возможно спустя 15 минут после розжига камина.)

Режим ручного регулирования

1. Откройте дверцу. Положите немного смятой газетной бумаги.
2. Положите 1,9 кг специальных дров для топки камина. Расложите дрова крестом.
3. Поверните регулятор вправо до упора (макс.) и разожгите огонь.

(При холодной дымовой трубе или неблагоприятных погодных условиях Вам, возможно, придется держать дверцу камина приоткрытой на небольшую щель в первые пять минут работы камина, чтобы добиться необходимого уровня тяги в дымовой трубе.)

4. Сожгите первую порцию дров, установив регулятор на полную мощность. Это необходимо для того, чтобы камин быстро набрал рабочую температуру. Положите новую порцию дров желаемого размера. Подождите пару минут до полного разгорания огня. Затем поверните регулятор влево, таким образом Вы добьетесь спокойного и гармоничного горения.

Внимание! Причиной того, что мы хотим заставить камин быстро достичь оптимальной рабочей температуры, как для режима автоматического, так и ручного регулирования, является то, что именно тогда камин работает максимально эффективно. В таком режиме работы минимизируется объем выбросов и максимизируется теплоотдача.

ПОЛЕЗНАЯ ИНФОРМАЦИЯ

Так как в начале работы могут возникнуть трудности с работой ненагретой дымовой трубы, для того чтобы заставить дым подниматься в нужном направлении, мы рекомендуем зажечь несколько смятых газетных страниц и держать их над передним краем дымовой полки в топке. Таким образом можно избежать попадания дыма в помещение на начальной фазе работы.

Если помещение оборудовано устройством механической вентиляции, т.е. одной или несколькими вытяжками, выводящими воздух из помещения, то образуется пониженное давление в помещении, что делает розжиг камина затруднительным. Мы рекомендуем отключать вентиляцию на время растопки камина или открывать окно для исключения пониженного давления.

Использование в качестве топлива грубых колотых дров или так называемое тлеющее горение — с недостаточной подачей кислорода — могут быть рискованными. Отчасти это приводит к повышенному оседанию сажи и копоти из-за плохого горения, что в свою очередь может привести к горению сажи. А отчасти это может привести к небольшим взрывам газа, которые могут повреждать камин. Кроме того,

дым, выходящий из дымовой трубы, может быть небезопасен и причинять беспокойство, например, соседям.

В зависимости от погодных условий и размера дымовой трубы в некоторых случаях дым может попадать в помещение, когда Вы открываете дверцу. Чтобы избежать этого, мы рекомендуем приоткрывать дверцу на небольшую щель и дать возможность огню стабилизироваться в связи с появлением дополнительного объема кислорода, а также дожидаться полного прогорания старой порции дров перед тем как положить новую.

ЧИСТКА И УХОД

Чистку камина от сажи необходимо проводить не реже одного раза за сезон. Чистка дымовой трубы и ее соединений должна производиться трубочистом.

При чистке камина необходимо снять с него дымовую полку и вертикальные пластины топки. Инструкцию по их демонтажу вы найдете в пункте 3 на странице 8. Внимание! Соблюдайте осторожность при чистке теплового датчика, встроенного в потолок топки.

Для удаления сажи со стекла используйте специальные средства для удаления сажи, имеющиеся в продаже у региональных дилеров. Не используйте для чистки абразивные средства, они повреждают стекло.

Совет! Пятна сажи со стекла легко удаляются следующим образом:

1. Смочите водой мягкое бумажное полотенце.
2. Окуните его в небольшое количество золы из топки.
3. Сотрите пятна на стекле при помощи полотенца с золой.

Чтобы вынести ведро с золой, вручную снимите решетку (используйте перчатки). После этого аккуратно достаньте ведро.

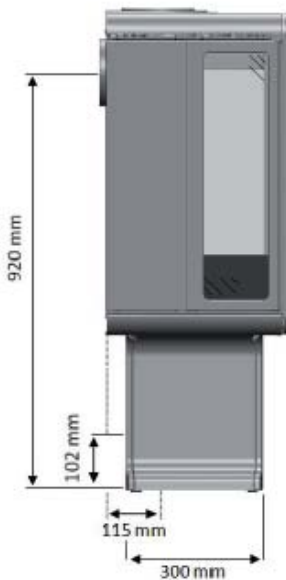
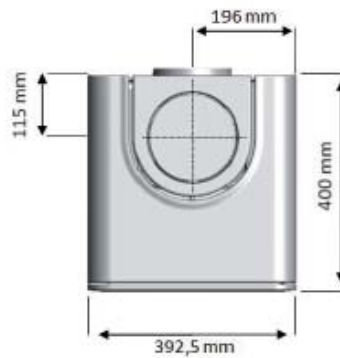
Ведро для золы наполняется после сжигания дров объемом примерно 250 литров. **При выбросе золы убедитесь, что в ней не осталось тлеющих углей, помните о риске возникновения возгорания!**

ВАЖНО! При возникновении огня с копотью в дымовой трубе необходимо закрыть дверцы топки и воздушную заслонку. **Для того, чтобы закрыть заслонку в автоматическом режиме, необходимо вынуть вилку из розетки питания.** При необходимости вызовите пожарную команду. После такого горения необходимо провести осмотр дымовой трубы и получить разрешение специалиста для дальнейшего использования камина.

ТЕХНИЧЕСКИЕ ХАРАКТЕРИСТИКИ K800

РАЗМЕРЫ И РАБОЧИЕ ХАРАКТЕРИСТИКИ

Высота	1060 мм
Ширина	392,5 мм
Глубина	400 мм
Вес K815	125 кг
Вес K825/835	135 кг
Высота до центра заднего соединения	920 мм
(При установке напольного стекла)	926 мм
Высота верхнего соединения	1060 мм
Наружные измерения соединительного патрубка \varnothing 150 мм	
Кoeffициент полезного действия	73 %
Номинальная Мощность	6-7 кВт



KEDDY 

Огонь – часть обстановки.

Kennedygruppen AS Box 10214 434 23 KUNGSBACKA (КУНГСБАККА)