

РУКОВОДСТВО ПО МОНТАЖУ И ЭКСПЛУАТАЦИИ**09-04****23602****ВНИМАНИЕ!**

Настоящая топка была тщательно разработана. Чтобы использовать все ее преимущества, а также из соображений вашей безопасности, внимательно прочтите настоящую инструкцию прежде чем приступить к работам по установке. Топка должна быть обязательно подсоединена при помощи специальных деталей² к собственному дымоходу камина. Комплектующие принадлежности² имеются в продаже (некоторыми из них следует обзавестись перед тем, как приступить к установке).

Оглавление

1. ТЕХНИЧЕСКИЕ ХАРАКТЕРИСТИКИ.....	3
2. ОПРЕДЕЛЕНИЕ.....	3
3. МОНТАЖ.....	4
4. ЭКСПЛУАТАЦИЯ ПЕЧИ.....	6
5. ТЕХНИЧЕСКОЕ СОДЕРЖАНИЕ.....	7
6. ГАРАНТИЯ.....	7

ПРЕДОСТЕРЕЖЕНИЕ

- Отопительные приборы и маленькие дети: хотя дети инстинктивно держатся в стороне от пламени и теплового излучения, рекомендуется принять меры, препятствующие им приближаться к застекленной стороне.
- Перед тем, как приступить к электрическому подсоединению, следует отключить всю сеть электропитания.
- Необходимо тщательно соблюдать инструкции, данные в настоящем руководстве.
- Во избежание риска возникновения пожара данный прибор должен быть установлен квалифицированным специалистом согласно действующим нормам. В РФ соблюдайте **Противопожарные правила СП 7.13130.2009**.
- Следует строго соблюдать инструкции, изложенные в настоящем руководстве.
- Ответственность производителя ограничивается поставкой прибора. Производитель не несет ответственности в случае несоблюдения настоящих инструкций.
- Строго запрещается:
 - устанавливать в непосредственной близости от топки предметы, которые могут быть повреждены распространяющимся от него жаром (мебель, обои, деревянные обшивки ...);
 - устанавливать регенератор тепла любого типа.
 - как бы то ни было модифицировать печь или устанавливать ее способом, не предусмотренным производителем.
- Несоблюдение приведенных выше правил влечет за собой полную ответственность лица, осуществляющего модификацию и установку.
- Производитель оставляет за собой право при необходимости изменять без предварительного уведомления оформление и размеры своих моделей, а также концепцию монтажа.
- Установка топки в общественных местах осуществляется согласно санитарному регламенту департамента, который имеется в префектуре вашего района. В РФ соблюдайте **Противопожарные правила СП 7.13130.2009**.
- Схемы и тексты этого документа являются исключительной собственностью производителя и не могут воспроизводиться без его письменного на то разрешения.

ВАЖНАЯ ИНФОРМАЦИЯ ПО МОНТАЖУ

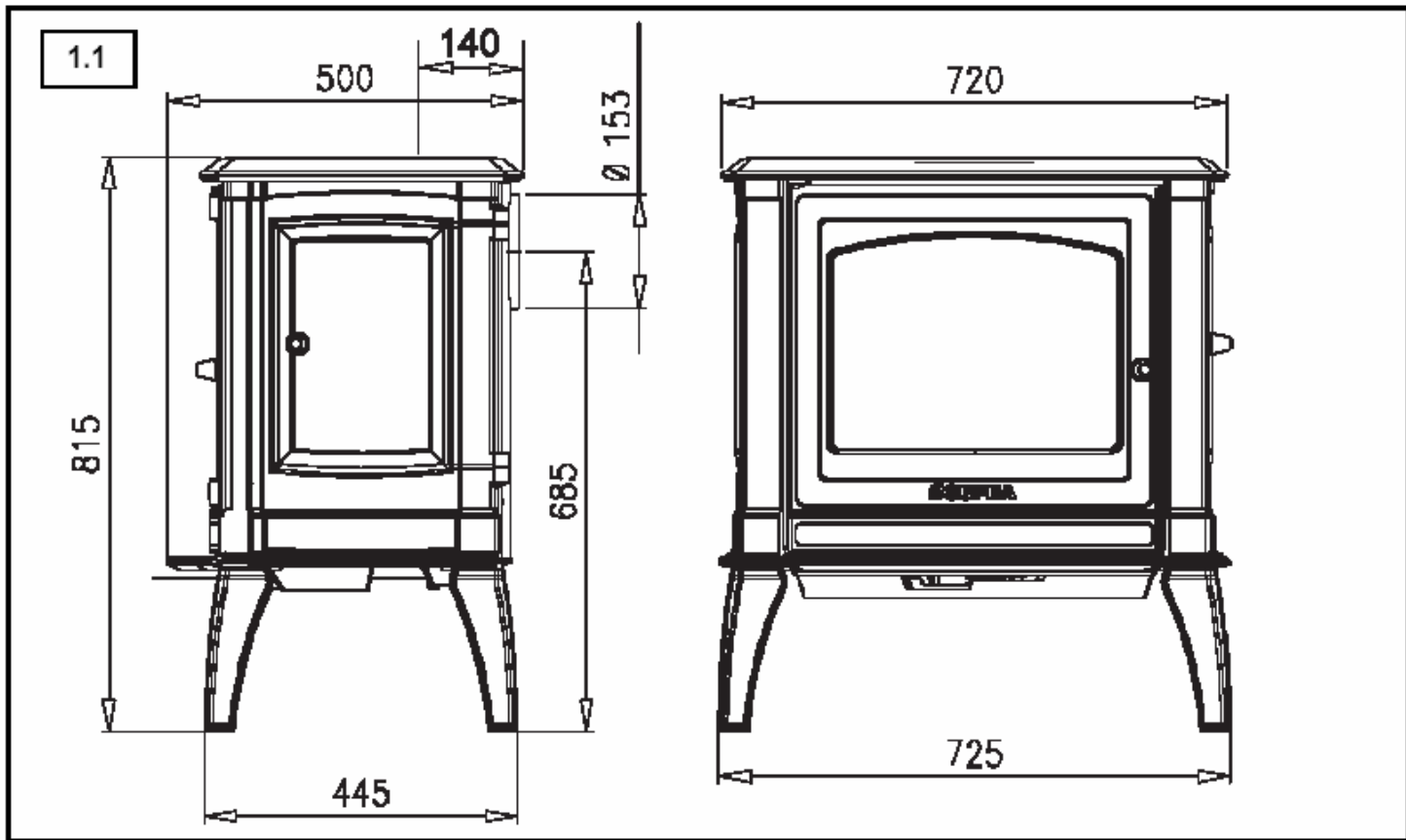
Ваша топка "тянет хорошо", но вам неизвестна величина создаваемого ей пониженного давления. Пониженное давление или тяга трубы измеряется в паскалях (Па). Все вставные элементы, топки и печи разработаны, оптимизированы и изготовлены согласно норме NFD 35 376, чтобы функционировать, будучи подсоединенными к дымоходу, создающем пониженное давление, равное 10 Па. Очень часто – чаще чем одной трубой из двух – создается излишне мощная тяга, превышающая 20 Па. Причиной этому может быть установка очень высокой дымовой трубы или же использование обсадных труб для наращивания высоты дымовой трубы. В таком случае отопительный прибор будет работать в ненормальных условиях, что вызовет:

- чрезмерное потребление дров (до трех раз больше, чем у отопительного прибора с нормальной тягой);
- очень быстрое сгорание и недостаточный нагрев;
- быстрое и необратимое ухудшение состояния топки (растрескивание чугунных плит или огнеупорного кирпича);
- отмену гарантии.


Чтобы избежать всех этих проблем есть только одно решение!

- предоставьте специалисту проверить тягу дымохода (при работающей печи);
- установите регулятор тяги на соединительной трубе топки.

(2) Стандарты дымоходов согласно NFP 51.201 (DTU 24.1), стандарты каминов с закрытой топкой - NFP 51.203 (DTU 24.2.2). См. также стандарт NFD 35.376, рассматривающий отопительные дровяные печи для частного пользования.



1. ТЕХНИЧЕСКИЕ ХАРАКТЕРИСТИКИ

Таблица 1	VERCORS	<div style="border: 1px solid black; padding: 5px; width: 40px; text-align: center; margin: 0 auto;">1.2</div> 
Наименование согласно стандарту NFD 35 376 ¹	C.G.B. sf.D ²	
Тепловая номинальная мощность	9 кВт	
Соответствует стандарту	EN 13240	
Топливо	дрова	
Размер поленьев	50 см	
Подменное топливо	лигнит (бурый уголь)	
Запрещенное топливо	уголь и его производные	
Размеры		
Ширина	720 мм	
Высота	815 мм	
Глубина	500 мм	
Диаметр начального выходного отверстия для дыма	150 – 153 мм	
Высота от пола до оси выход. отверстия	685 мм	
Расстояние от зад. стенки до оси выход. отверстия	140 мм	
Вес-нетто камина	180 кг	
Пониженное давление		
- минимальная скорость горения	5 Па	
- максимально допустимая скорость горения	18 Па	
Минимальные размеры отводной трубы	20 x 20 см	
Характеристики дымохода		
- мин. диаметр обсадной трубы или отдельной металлической трубы	150 мм	
- мин. высота над топкой	4 м	
- внешний забор воздуха	1 дм ²	
Дополнительные принадлежности		
Чугунная заглушка		
Мастика		

Запрещено хранить дрова под печью. Обязательно снимите деревянную ручку на время функционирования печи.

2. ОПРЕДЕЛЕНИЕ

Дровяная печь имеет топку полузакрытого типа, в которой можно сжигать дрова или брикеты лигнита (бурого угля). Печь устанавливается рядом со стеной. Подсоединение к дымоходу производится при помощи труб, соответствующих стандарту NFD 35-302, и

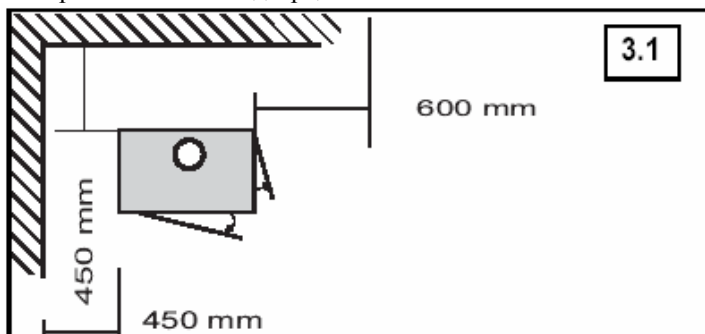
изготовленных из эмалированной жести или нержавеющей стали. Данная печь может подсоединяться к своему, отдельному дымоходу. В РФ необходимо соблюдать **Противопожарные правила СП 7.13130.2009.**

¹ Обозначения: С = постоянный; I = переменный; А – Отопительный прибор с разрешением; S = горение на поде; G = горение на колосниковой решетке; В = дрова; f = камера горения закрытого типа; sf = камера горения полузакрытого типа; o = камера горения открытого типа; Em = топки, состоящие в основном из камеры горения, вокруг которой на месте устраивается каменная кладка.

3. МОНТАЖ

3.1. Расстояния при установке (Рис. 3.1.)

Независимо от ориентации подключения (горизонтальное или вертикальное), следует обеспечить удаление не менее чем на 450 мм от стены задней стенки печи; 450 мм между стеной и закрытой стороной печи, и 600 мм между стеной и стороной с боковой дверцей.



3.2. Дефлектор для дыма (рис. 3.2. – 3.3.)

Дефлектор для дыма состоит из 2 чугунных пластин. Дефлектор дыма обеспечивает эффективный теплообмен и облегчает извлечение сажи после чистки дымохода. Печь поставляется с установленным дефлектором. Перед тем как закончить установку печи следует освоить операции монтажа и демонтажа дефлектора.

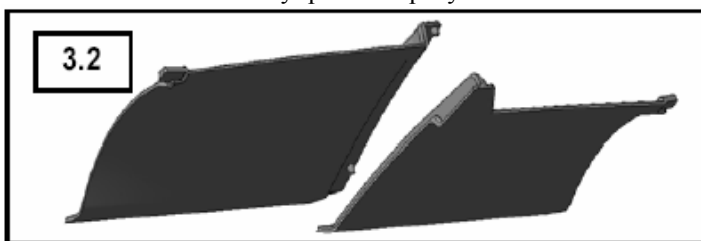
В любом случае:

Снимите через заднее отверстие для дыма деревянный клин, который удерживает дефлектор.

1. Откройте дверцу
2. Приподнимите обе чугунные пластины
3. Сместите их вверх печи
4. Правую пластину наклоните вниз и извлеките ее
5. Левую пластину наклоните вниз и извлеките ее

Установка дефлектора на место:

1. Установите на место левую пластину
2. Расположите правую пластину посередине, приподняв левую пластину дефлектора.
3. Правую пластину установите до конца вправо.
4. Левая пластина упрется в правую и встанет на место.

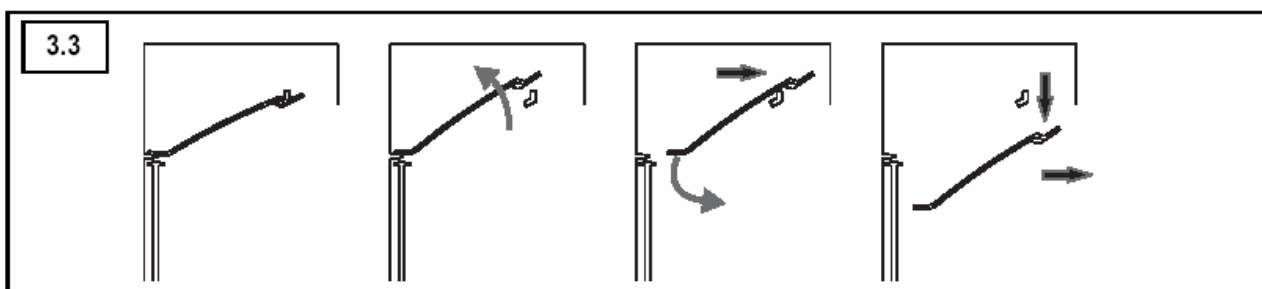
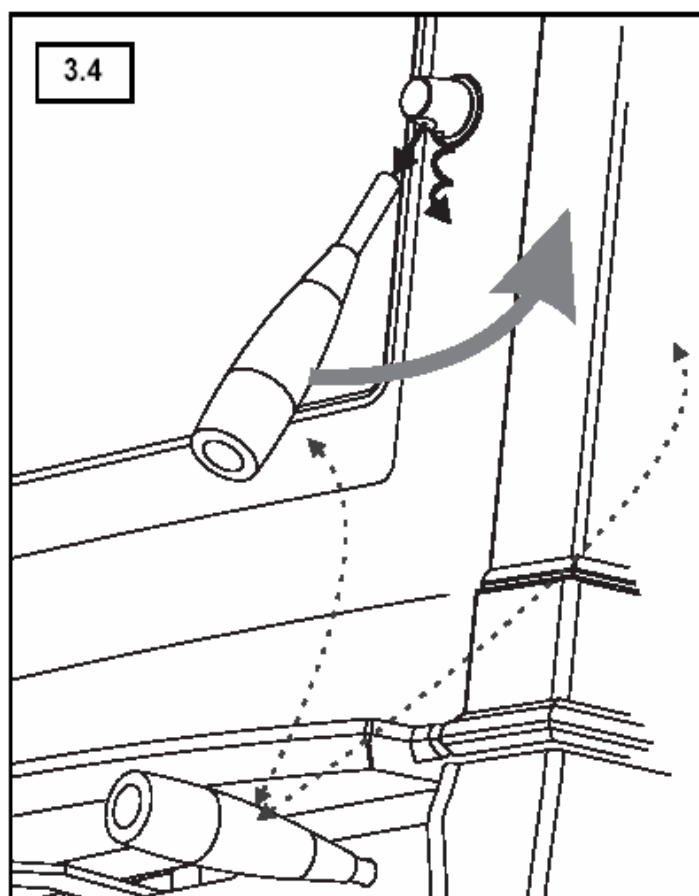


3.3. Ручка дверцы (рис. 3.4.)

Печь поставляется с прикрученной ручкой дверцы. Перед тем, как разжечь печь, деревянную ручку следует снять. Снимите винты для ручки с ложа для ручки при помощи приданного ключа с лицевой (и боковой) дверцы. Снимите ручку и поместите ее в специальном ложе. При каждом открывании/закрывании лицевой/боковой дверцы пользуйтесь ручкой.

Во время функционирования:

Откройте застекленную дверцу, повернув ручку вправо. Стоять следует в стороне от теплового излучения, исходящего от дверцы.



ДРОВАЯ ПЕЧЬ VERCORS

3.4. Обратное подключение (рис. 3.5 – 3.6)

Печь поставляется с выходным отверстием для дыма (соплом), смонтированным сзади, без использования мастики. В зависимости от имеющегося дымохода печь может быть подключена вертикально (дым выходит сверху). Если вы желаете сохранить заднее подключение, снимите сопло и заглушку, тщательно покройте их мастикой, после чего вновь установите на место.

Для обратного подключения следуйте инструкциям:

1. Откройте застекленную дверцу и боковую дверцу, чтобы открыть доступ к крепежным деталям.
2. Снимите заднее сопло, открутив 2 гайки, крепежный винт и сняв шайбы, которые следует сохранить.
3. Снимите 2 половины дефлектора, следуя инструкциям, данным в п. 3.2.
4. Снимите верхнюю заглушку, закрепленную штангой внутри печи, нарезной стержень, гайку и шайбы, которые следует сохранить.
5. Тщательно покройте мастикой заглушку и прикрепите ее на выходе сзади. Установите крепежную штангу и шайбу на нарезном стержне. Закрутите крепежную гайку.
6. Тщательно покройте мастикой сопло. Прикрепите сопло на верхнем выходном отверстии при помощи 2 крепежных винтов, шайб и гаек.
7. Установите 2 половины дефлектора на место.

3.5. Установка печи на место

Снимите винты, крепящие печь к поддону. Установите печь на то место, где она будет стоять, выровняйте по уровню. Покрытие пола должно быть негорючим (например, из кафельной плитки).

3.6. Подсоединение

3.6.1. Забор воздуха

В случае если жилое помещение имеет плотную изоляцию и/или оборудовано системой механической вентиляции (VMS или всасывающий вытяжной колпак), необходимо установить дополнительное устройство забора свежего наружного воздуха площадью около 1 кв. дм, ориентированное в зависимости от преобладающего направления ветров, что необходимо для обеспечения хорошей работы камина. При неработающей печи подвод воздуха следует перекрывать.

3.6.2. Дымоход

Этому пункту установки печи следует уделить особое внимание. Если дымоход уже существует, его следует:

- прочистить механическим способом (проволочной щеткой);
- предоставить провести проверку его физического состояния (устойчивость, водонепроницаемость, совместимость материалов, сечение...) специалисту.

В случае если дымоход не подходит (старый, растресканный, сильно загрязненный), необходимо обратиться к специалисту, который приведет его в надлежащее состояние.

Рекомендуется подключать к сертифицированным в РФ дымоходам:

- модульным нержавеющим дымоходам типа «сэндвич» марки ВУЛКАН;
- дымоходам из вулканической породы HEDA/Keddy;
- керамическим дымоходам PLEWA.

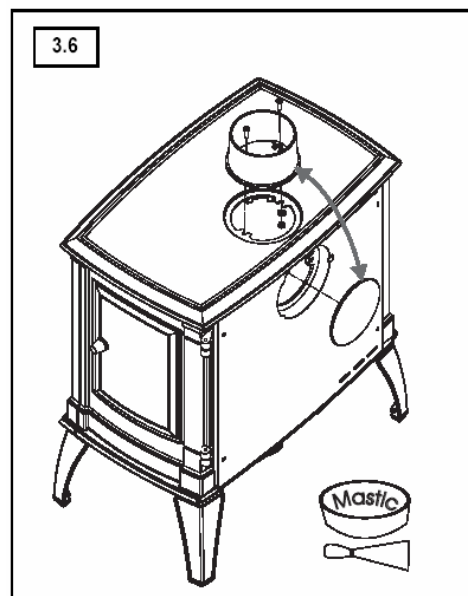
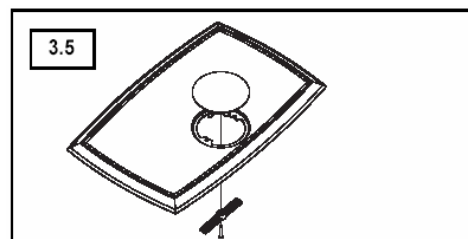
Подключение к дымоходам производится в соответствии с **Противопожарными правилами СП 7.13130.2009.**

3.6.3. Соединительные трубы

Мы рекомендуем использовать трубы диаметра 153 мм, эмалированные или из нержавеющей стали 316, продающиеся в магазинах скобяных товаров. Подсоединение к дымоходу должно осуществляться в том же помещении, в котором установлена печь.

Соединительная труба не должна заходить вовнутрь дымохода, а насадки должны быть съемными и обеспечивать герметичность.

Следует выдерживать минимальное расстояние в 26 см между соединительной трубой и стеной помещения; максимальная длина 0,4 м.; также следует избегать слишком длинных горизонтальных участков до дымохода. Если последнее неизбежно, ему следует придать наклон 5 см на метр. Если низкое давление в дымоходе превышает значения, приводимые в таблице технических характеристик (таб. 1), необходимо установить регулятор тяги. Если тяга плохая, предпочтительнее вертикальное подсоединение (высота 1,5 – 2 м).



4. ЭКСПЛУАТАЦИЯ ПЕЧИ

ВНИМАНИЕ!

- Во избежание риска ожога необходимо использовать “холодную” ручку при работе с органами управления.
 - Тепловое излучение, исходящее от стеклокерамики, требует удаления от нее всех предметов, которые могут быть повреждены воздействием тепла (мебель, обои, деревянные декоративные детали...) на расстояние не менее 1 метра.

4.1. Топливо

Настоящая печь предназначена для сжигания сухих поленьев длиной не более 50 см. (2-3 года хранения под вентилируемым навесом). Предпочтительны лиственные породы с жесткими листьями, – береза, граб, бук...). Следует избегать сжигания смолистых пород (ель, сосна). Абсолютно запрещены лиственные породы с мягкими листьями (липа, каштан, ива), а также утилизированная древесина (шпалы, отходы столярного производства...) и домашние отходы (растительные или пластиковые).

Брикеты лигнита (бурого угля) при их нормальном использовании (днем) или при замедленном горении (ночью), с дровами или без, представляют собой экономичное топливо.

ВНИМАНИЕ! Использование – даже от случая к случаю – каменного угля и его производных категорически запрещено.

4.2. Первое разжигание огня

Первое разжигание огня и замер тяги должны проводиться специалистом.

1. Снять наклейки, блокировочные картонки и убедиться, что зольник пуст.
2. Развести небольшой огонь, затем постепенно добавить дров. Постепенное наращивание температуры обеспечит медленное расширение материалов и их стабилизацию. Таким образом прогревать топку следует в течение нескольких дней.

Вначале будет происходить выделение дыма и запаха из краски, которое постепенно прекратится. Поэтому первое растапливание печи следует производить при открытых окнах.

3. При первом растапливании проверьте величины низкого давления согласно таблице 1.

4.3. Тяга

Пониженное давление (тяги), создаваемое дымоходом, к которому подсоединена печь, не должно превышать 18 Па при работающей печи. Если величина тяги превышает это значение, мы рекомендуем установить регулятор тяги. Для замера тяги во время установки печи обратитесь к вашему торговому представителю.

ВНИМАНИЕ! Категорически запрещается использовать для разжигания печи бензин, спирт или солянку.

Наличие системы КМВ (контролируемой механической вентиляции) может повлиять на величину низкого давления и даже поменять ее на обратную. Поэтому при наличии КМВ необходим забор внешнего свежего воздуха, и воздухозаборник должен быть открыт во время использования печи.

4.4. Разжигание огня и контроль за процессом горения (рис. 4.1.)

Печь оборудована устройством подачи воздуха на колосниковую решетку, которое позволяет изменять скорость горения. Регулировка производится при помощи ручки, расположенной снизу, справа от загрузочной дверцы. Положением для разжигания ручки следует пользоваться только для разжигания. Постоянное использование данного положения вызовет излишний разогрев печи, что может привести к растрескиванию и деформации.

4.5. Загрузка

Предпочтительнее добавлять дрова несколько раз, чем перегружать печь. Дрова следует класть в конец топки, чтобы избежать выпадения углей.

Пары поленьев (примерно 3 кг/час) будет достаточно для достижения нормальной скорости горения.

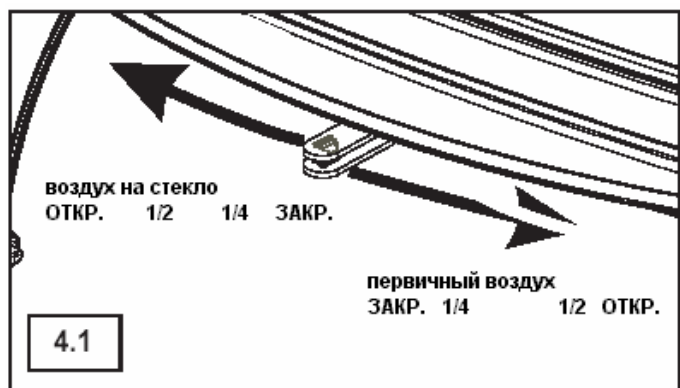
4.6. Отапливание в ночное время

Разровняйте слой углей, положите 2 или 3 полена, дайте разгореться огню, после чего закройте все регистры. Утром разведите сильный огонь, чтобы прогреть дымоход и устранить конденсат, образовавшийся в результате замедленного горения.

4.7. Весенне-осенний период

Следует избегать горения в медленном темпе в течение длительного времени, поскольку недостаточно нагретый дым конденсируется на стенках дымохода

Внимание! Загрузочная дверца должна быть постоянно закрыта во избежание перегрева печи и ее деформации.



	Разжигание	Нормальная скорость горения	Минимальная скорость горения
Первичный воздух	Открыто	1/2	Закрето

5. ТЕХНИЧЕСКОЕ СОДЕРЖАНИЕ

5.1. Удаление золы

Удалять золу следует регулярно, после ее остывания и при неработающей печи. Выбрасывать золу можно только после ее полного остывания. Перед каждой новой растопкой поставьте зольник на место и закройте дверцу.

5.2. Чистка стекла

Стекло, после того как оно остыло, протереть тряпкой, смоченной в холодном растворе дровяной золы. Система продувки стекла позволяет сохранить его чистым. Однако небольшое почернение может возникнуть в некоторых зонах при нормальном функционировании. Очистка стекла не будет эффективной при замедленном темпе горения.

5.3. Обязательная чистка дымохода

Законодательством предусмотрены две чистки в год (из которых одна должна проводиться в течение отопительного сезона). Дымоход должен прочищать только трубочист. При каждой чистке дымохода дайте ему заполнить сертификат из книжки "Рекомендаций" и сохраните его.

5.4. Уборка сажи

После чистки дымохода сажа собирается дефлектором. Дефлектор следует снять (п. 3.2.), почистить и поставить на место перед тем, как вновь приступить к эксплуатации печи.

6. ГАРАНТИЯ

Ваша печь включает в себя некоторые изнашивающиеся детали, состояние которых следует проверять во время ежегодного технического обслуживания. Ваш торговый представитель также предоставляет запасные части. По всем вопросам и поставке запчастей следует указать ссылку и серийный номер камина, которые указаны на фирменной табличке.