



# Газо-дровяная печь-каменка «Берёзка»



[www.pech-berezka.ru](http://www.pech-berezka.ru)

Техническое описание и инструкция по монтажу и эксплуатации

## **Уважаемый покупатель!**

Благодарим Вас за приобретение продукции компании «Печь Берёзка»! Прочитайте внимательно данное руководство. К работе по монтажу и эксплуатации допускается персонал, изучивший настоящее руководство.

*С уважением, Компания «Печь Берёзка»*

### **Содержание:**

Назначение.....	3
Общие сведения.....	3
Устройство и работа.....	5
Подготовка к эксплуатации.....	6
Установка печи.....	7
Вентиляция в помещениях бани.....	8
Камни для печи .....	10
Использование печи.....	10
Транспортировка.....	10
Пробная топка.....	10
Меры предосторожности.....	11
Техническое обслуживание.....	12
Гарантийные обязательства.....	12

## Назначение

Газо-дровяные печи каменки серии «Берёзка 15» и «Викинг 15» предназначенные для нагрева воздуха парильного помещения и смежных с ним помещений, нагрева камней и получения пара. В качестве топлива для газо-дровяных печей каменок можно применять дрова или природный газ (низкого давления по ГОСТ 5542). Дровами можно топить сразу после монтажа печи при условии установки чугунной колосниковой решетки\* и портала с чугунной дверцей типа ДТ-3\*, для использования природного газа необходимо установить в топку газогорелочное устройство с автоматикой регулирования и безопасности САБК. Газогорелочное устройство предназначено для сжигания поступающих газовой смеси в бытовых печах для бани, а автоматика обеспечивать регулирование процесса горения и отключения подачи газа в нештатных ситуациях.

## Общие сведения

Использование газовой горелки (Рекомендована к использованию горелка с автоматикой регулирования и безопасности САБК-26, поставляется в комплекте):

Сборка, установка, ввод в эксплуатацию обслуживание и ремонт должны осуществлять только специалисты газовой службы, имеющие лицензию на проведение данных работ (см. п.1.2 «руководства по эксплуатации и паспорт» на систему автоматики для газоиспользующих установок с газогорелочным устройством);

К эксплуатации автоматики допускается потребитель, изучивший руководство по эксплуатации на систему автоматики и прошедший общий инструктаж (с заполнением приложение А стр.17 паспорта на систему автоматики для газоиспользующих установок с газогорелочным устройством);

Технической обслуживанием, профилактические работы и ремонт проводят соответствующие службы с отметки в приложении Б стр.19 паспорта на систему автоматики для газоиспользующих установок с газогорелочным устройством;

**ЗАПРЕЩАЕТСЯ эксплуатация печи с неисправной системой автоматики.**

Дымоход, к которому будет подключена Ваша печь должен быть выполнен с соблюдением строительных и пожарных норм и требований.

Конструкция печи «Берёзка» рассчитана на установку в парильном помещении с выходом топки в смежном помещении.

В конструкции печи предусмотрена заглушка, предназначенная для очистки дымового канала от сажи.

Основную термическую нагрузку принимает на себя «приёмная плита» толщиной 6 мм. Топка печи, газоходные каналы и приёмная плита выполнены из высококачественной горяче-катаной теплоустойчивой низколегированной стали марки 09Г2С (в быту эту сталь еще называют «котловой») толщиной 6 мм.

\*не входят в комплект, приобретаются отдельно

Рабочие температуры теплоустойчивых сталей достигают 600 — 650 °С, причём детали из них работают без замены длительное время.

Печь снабжена удобным и ёмким зольником, с помощью которого регулируется интенсивность горения.

В нижней части топки расположена колосниковая решетка из массивного литейного чугуна\*, обеспечивающая равномерное и мощное горение дров, столь необходимое для банной печи

**Внимание!** Перед нагревом каменки необходимо всегда очищать зольник и колосниковую решетку, чтобы воздух для горения, проходящий через зольник, охлаждал колосник и увеличивал срок его службы.

**Внимание!** Не допускается перегрев и перекаливание печи во время эксплуатации. В этом случае срок службы печи значительно уменьшается.

**Внимание!** Категорически запрещается использовать в качестве топлива каменный уголь.

**Внимание!** Запрещается эксплуатировать печь с пустым баком для нагрева воды или неподключенной системой водонагрева.

**Внимание!** При первом топке происходит полимеризация термостойкой краски, нельзя сильно нагревать печь, желательно протопить печь на открытом пространстве или в хорошо проветриваемом помещении при очень медленном горении (чтобы краска окончательно высохла). При этом будет выделяться дым. После прекращения выделения дыма каменка готова для дальнейшего использования.



## Печи в каменной облицовке.

Классическая конвекционно-накопительная печь. В данных моделях металлический кожух заменен на каменную облицовку, обладающую эстетической, накопительной и оздоровительной функциями. Облицовки изготавливаются из двух видов натурального экологически чистого камня — талькохлорид. Облицовки собираются методом сухой сборки.

печи	высота мм	ширина мм	длина мм	масса без камней, кг	масса камней, кг	Номинал ный объем парной, м3	толщина металла камеры сгорания, мм	объем бака, л.
Берёзка 15	740	410, 610 (с баком)	710 (с выносом)	85	50	8-16	6	35
Викинг 15	710	595	720 (с выносом)	80	140	8-16	6	

## Устройство и работа

Печь-каменка «Берёзка» работает в режиме интенсивного горения при наборе температурного режима в бане и экономичном при поддержании выбранной температуры. Интенсивность горения регулируется Устройством Газогорелочным САБК и выдвижным зольным ящиком. Печь состоит из топки толщиной 6 мм и внешнего кожуха-конвектора с нерж. вставками или сетчатого кожуха (в моделях «Викинг»). Кожух-конвектор экранирует жесткое инфракрасное излучение, исходящее от нагретых стенок топки и ускоряет нагревание воздуха в парилке за счёт образуемого им мощного конвекционного потока.

Топка печи изготовлена из высококачественной горячекатаной теплоустойчивой низколегированной стали марки 09Г2С (в быту эту сталь еще называют «котловой») толщиной 6 мм.

При работе печи первичный воздух для горения подается через приоткрытый зольный ящик и колосник в топочную камеру, происходит мощное интенсивное горение столь необходимое для банной печи. Вторичный воздух, насыщенный нагретым кислородом, необходимый для дожигания уходящих газов, подаётся в верхнюю часть топки через форсунки дожигателя в газоходных каналах. Через щели в колосниковой решетке зола попадает в зольный ящик, с помощью которого можно легко производить очистку печи. Дымовые газы, образующиеся при горении дров, проходят через газоходные каналы, которые охватывают каменку печи и удаляются в дымовую трубу. Глубокая каменка печи прогревается открытым вторичным пламенем. Большая масса камней, закладываемых в каменку печи, обеспечивает стабильность температуры в парилке и является мощным парогенератором. Печь оснащена выносным топливным каналом, позволяющим топить его из смежного помещения.

**Эксплуатацию печи можно начинать сразу после монтажа! В случае отсутствия газификации необходимо приобрести чугунную колосниковую решетку\* и дверцу с порталом\* для установки на место ГУ САБК!**

**Так же ГУ САБК можно перевести на Сжиженный Углеводородный Газ (пропан-бутановая смесь) путём замены жиклёров\*.**

\*не входят в комплект, приобретаются отдельно

## Подготовка к эксплуатации

Первый прогрев печи-каменки «Берёзка» рекомендуется проводить на открытом пространстве или в хорошо проветриваемом помещении. Корпус печи и каменка окрашены термостойкой краской. При первой топке происходит её полимеризация, которая сопровождается характерным запахом. Также выгорают лёгкие летучие компоненты и промышленные масла. Возможно выделение дыма. После прогрева всей печи и прекращения выделения дыма и запаха каменка готова к дальнейшему использованию.



## ВНИМАНИЕ!

При первой топке нельзя сильно перегревать печь. Положите в топку бумагу и небольшое количество мелко наколотых дров. Прогрев печи должен происходить при слабом горении дров, для этого прикройте зольный ящик. До первого протапливания в каменку не следует укладывать камни. Кладите камни только, когда печь полностью остыла после первого прогрева.

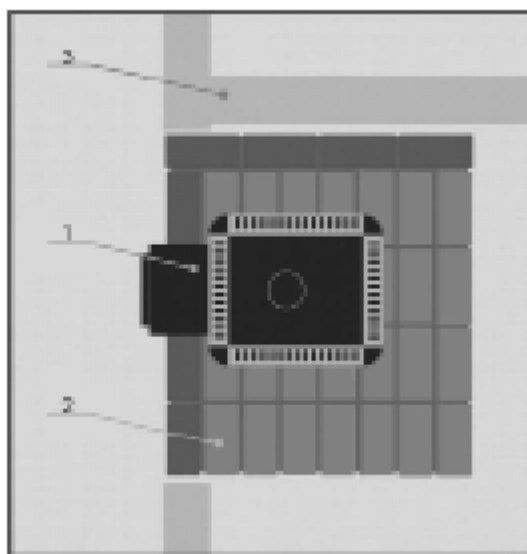


## Установка печи

Печь-каменка должна быть установлена только в таком положении, при котором исключено возникновение пожарной опасности. Площадь помещения должна быть достаточной для нормальной эксплуатации и обслуживания печи. Необходимо сделать приточно-вытяжную вентиляцию для обеспечения притока свежего воздуха в объёме необходимом для нормальной работы печи. Поверхность пола под печью должна быть выполнена из несгораемых материалов. Рекомендуется выполнять основания из бетона или кирпичной кладки толщиной не менее 60 мм. Пол из горючих и трудно- горючих материалов должен быть защищён не менее чем на 500 мм. перед топочной дверцей и не менее 300 мм. сзади и по бокам. Расстояние от банной печи до стен из сгораемых материалов должно составлять не менее 1200 мм. со стороны топочной дверцы; не менее 800 мм. сзади и боковых сторон и не менее 1200 мм. от верха каменки до потолка.

### СХЕМА УСТРОЙСТВА УГЛОВОГО РАСПОЛОЖЕНИЯ ПЕЧИ «БЕРЁЗКА» В ПАРНОЙ

1. Печь «Берёзка»
2. Кирпичное основание
3. Стена



Предусмотренные безопасные расстояния с задней стороны и боков печи можно уменьшить на 50 %, используя легкие однократные преграды и на 75 % - используя

двукратные преграды. Защитная преграда может быть выполнена из стального листа (базальтовый картон + стальной экран) или кирпичная кладка. Печь-каменка «Берёзка» с выносным топочным туннелем предназначена для топки из соседнего помещения. Печь можно устанавливать только в стене, сделанной из огнеупорного материала (кирпич, бетон и т. п.). В потолке, в месте прохождения через него дымовой трубы, выполнить пожаробезопасную разделку. Безопасное расстояние модулей дымовых труб до огнеопасных материалов должно составлять 1000 мм. В противном случае выполнить дополнительную изоляцию, как было написано выше. Изолированная часть труб должна находиться ниже потолка или перекрытия на 400 мм. Размеры отступов и разделок при установке печи, а также высота дымового канала должна соответствовать требованиям СНиП 41-01-2003. Запрещается устанавливать печь в парных, не отвечающих требованиям пожарной безопасности СНиП 2.08.02-89; МГСН 4.04.-94. Уровень пола парилки и помещения, куда выходит дверца, должен быть одинаковым, или же уровень пола помещения, куда выходит дверца, может быть несколько ниже. Но ни в коем случае не выше уровня пола парилки! Печь с удлиненной частью дверцы устанавливают горизонтально, на неподвижное и прочное основание из огнестойкого материала.

## **Вентиляция в помещениях бани**

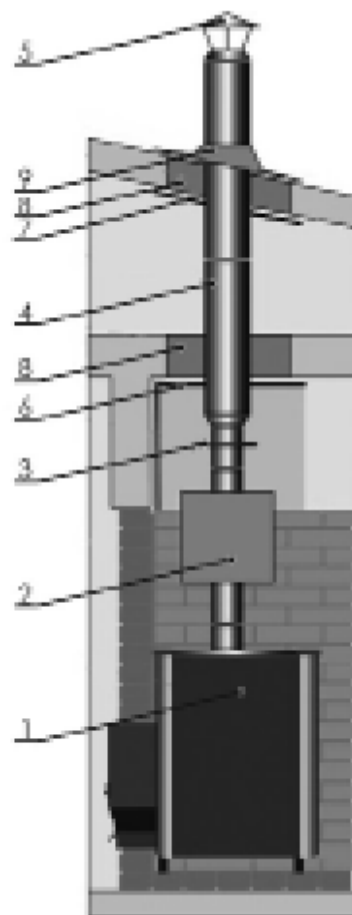
Для обеспечения хорошего воздухообмена в парилке необходимо организовать приточно-вытяжную вентиляцию для притока свежего воздуха. Отверстие для притока воздуха должно быть около 80-100 мм. Оно должно располагаться в полу или стене как можно ближе к печи или под печью. Вытяжное вентиляционное отверстие делается в стене рядом с полом как можно дальше от каменки. Диаметр вытяжной трубы должен быть в два раза больше диаметра приточной трубы.

**ВНИМАНИЕ! Высокая влажность в помещении во время того, как печь не работает, может привести к коррозии и сокращению срока эксплуатации печи!**



## СХЕМА УСТРОЙСТВА ДЫМОХОДА С ИСПОЛЬЗОВАНИЕМ ПЕЧИ «БЕРЁЗКА».

1. Печь «Берёзка»
2. Бак водогрейный
3. Шибер
4. Труба «Сэндвич»
5. Зонт
6. Экран жаростойкий
7. Экран потолочный
8. Изоляция жаростойкая
9. Фланец

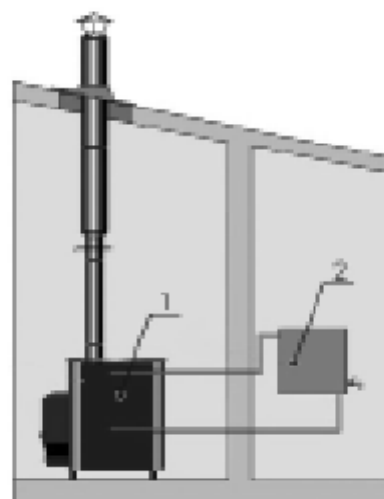


## Нагрев воды

Печи-каменки «Берёзка» выпускается в двух вариантах для нагрева воды. Модель с боковым навесным баком и модель со встроенным нагревательным контуром. Встроенный нагревательный контур, расположен с правой или левой стороны печи. Что позволяет устанавливать выносной бак для горячей воды с нужной потребителю стороны. В модели с навесным баком, бак для воды навешивается с нужной стороны на печи. При желании его можно снять и использовать печь без бака.

## СХЕМА УСТРОЙСТВА ВОДОГРЕВНОГО БАКА В СМЕЖНОМ ПОМЕЩЕНИИ С ИСПОЛЬЗОВАНИЕМ ПЕЧИ «БЕРЁЗКА» С ВОДОГРЕЙНЫМ КОНТУРОМ

1. Печь «Берёзка»
2. Бак водогрейный



## **Камни для печи**

В качестве камней для печи необходимо использовать только надлежащие камни, предназначенные для конкретных целей. Производитель рекомендует использовать габро-диабаз, талькомагнезит, кварцит, жадеит. Перед закладкой камни следует промыть в проточной воде жесткой щеткой. Относительно большие камни устанавливаются на дно каменки. Камни меньшего размера можно более плотно закладывать между большими камнями. Не следует укладывать камни выше уровня печи. Они не смогут прогреться. Также не следует закладывать камни очень плотно в каменку. При нагреве печи и камней оба материала расширятся, и может произойти повреждение каменки печи. Два раза в год состояние камней необходимо проверять, чтобы удалить потрескавшиеся.

## **Использование печи**

Не применяйте топливо, пораженное гнилью и трухлявое. Применяйте только разрубленное на поленья топливо с максимальной толщиной 8 см и длиной 30 – 40 см, не более. Наилучшим материалом для прогрева каменки является сухое дерево. Используйте лиственные, хорошо просушенные дрова: ольха, осина и пр.

Оптимальная влажность древесины составляет 14%. Недопустимо использовать в качестве топлива каменный уголь, экзотические виды дерева (например, красное и т.п.), куски фанеры, древесины, покрытой лаком, краской, а также ткань, пластик, полиграфическую продукцию и другие искусственные материалы.

## **Транспортировка**

Печь банная «Берёзка» должна перевозиться в вертикальном положении в транспортных средствах всех видов в соответствии с правилами перевозки грузов, действующими на каждом виде транспорта при условии защиты от механических повреждений. Упакованные печи должны храниться в закрытом складском помещении с естественной вентиляцией, без резких колебаний температуры и влажности. Условия хранения должны обеспечивать сохранность печей банных от механических повреждений, загрязнений и действий агрессивных сред.

## **Пробная топка печи**

Необходимо убедиться в герметичности соединений элементов печи и дымового канала, а также в наличии тяги при открытой заслонке дымового канала. Для этого нужно к открытой дверке топки поднести полоску тонкой бумаги или пламя свечи (заслонка на дымовом канале открыта). При наличии тяги полоска или пламя свечи отклоняются в сторону топки. Для количественного определения разрежения в канале следует использовать микроманометр любого типа с погрешностью измерения до 2 Па. Разрежение в канале должно быть не менее 10 Па. При меньших значениях разрежения следует увеличить высоту дымоходного канала.

Для использования природного газа необходимо установить в топку газогорелочное устройство с автоматикой регулирования и безопасности САБК.

Газогорелочное устройство предназначено для сжигания поступающих газов смеси в бытовых печах для бани, а автоматика обеспечивать регулирование процесса горения и отключения подачи газа в нестандартных ситуациях. Сборка, установка, ввод в эксплуатацию обслуживание и ремонт должны осуществлять только специалисты газовой службы, имеющие лицензию на проведение данных работ (см. п.1.2 «руководства по эксплуатации и паспорт» на систему автоматики для газоиспользующих установок с газогорелочным устройством)

В случае работы на твёрдом топливе: установить топочную дверку, установить чугунную колосниковую решетку, уложить в топку и зажечь бумагу, щепки, кусок рубероида. Отсутствие копоти на внешней поверхности швов и соединений свидетельствует об их герметичности. При наличии копоти на швах и соединениях необходимо осуществить более плотную посадку элементов дымохода или герметизацию с помощью печного высокотемпературного герметика.

Заложить в топку печи растопочный материал (щепка, бумага и др.) и поджечь. Можно держать приоткрытой дверку топки и добавлять растопочный материал.

Следует обратить внимание на цвет пламени. При нехватке воздуха пламя красное с тёмными полосками. При избытке воздуха пламя имеет ярко бело-желтый цвет, а горение сопровождается гудением.

Регулировка подачи воздуха с помощью зольного ящика и задвижного шибера добиваются нормального горения с пламенем золотисто - желтого цвета.

Для повторной загрузки топлива дверку топки следует сначала медленно приоткрыть, а после задержки медленно открыть полностью. При таком способе открывания дверки не возникает обратной тяги и задымления помещения. Для эффективной, долгосрочной и правильной работы печи, производитель рекомендует загружать топливо в топку не более 70 % от общего размера топки.

**ВНИМАНИЕ!** Возможно, легкое задымление помещения в начальный период топки печи из-за сгорания следов смазочных и защитных материалов на наружных поверхностях отопительного агрегата и элементах дымохода. Проветрить помещение. Производитель рекомендует провести пробную топку печи на открытом воздухе до ее окончательного монтажа.

Произвести полноценную топку в течение 2 – 2,5 часов. Убедиться в допустимости температур близко расположенных возгораемых конструкций. При необходимости, провести работу по дополнительной термоизоляции, используя элементы термозащиты.

## **Меры предосторожности**

Слишком долгое пребывание в горячей бане вызывает повышение температуры тела, что может оказаться опасным.

Будьте осторожны с горячими камнями и металлическими частями каменки. Они могут вызвать ожоги кожи.

Избегайте поддачи пара, если кто-то находится вблизи каменки, так как горячий пар может вызвать ожоги.

**Не допускайте детей к каменке.**

В парной нельзя оставлять без присмотра детей, инвалидов и людей со слабым здоровьем.

Связанные со здоровьем ограничения необходимо выяснить у врача.

О парении маленьких детей необходимо проконсультироваться у педиатра.

Передвигайтесь в бане с осторожностью, так как пол и полки могут быть скользкими.

## **Техническое обслуживание**

Для наиболее эффективной работы печи необходимо периодически проводить работы по техническому обслуживанию печи и дымохода.

### **ВНИМАНИЕ:**

Все работы по техническому обслуживанию необходимо производить только при полностью остывшей печи.

В качестве профилактической меры, препятствующей образованию сажи на стенках печи и дымоходов, производитель рекомендует периодически протапливать в интенсивном режиме в объеме одной закладки.

Согласно правилам пожарной безопасности в Российской Федерации (ППБ-01-03) очищать дымоходы и печи от сажи необходимо перед началом, а также в течение всего отопительного сезона не реже:

Одного раза в три месяца для отопительных печей.

Одного раза в два месяца для печей и очагов непрерывного действия.

Одного раза в месяц для кухонных плит и других печей непрерывной (долговременной) топки.

Предпочтительнее привлечение квалифицированных специалистов для осмотра и очистки дымовых труб.

### **ВНИМАНИЕ:**

За последствия неквалифицированных работ при монтаже, транспортировке, очистке дымохода и печи компания «Печь Берёзка» ответственности не несет.

Очистка дымохода, возможно проводить как механически (с помощью специальных приспособлений, ершей, щеток, грузов, скребков), так и химическим (используя продаваемые средства для очистки дымохода). Ёрш подбирается в зависимости от формы, размеров поперечного сечения трубы.

## **Гарантийные обязательства**

Гарантийный срок на изделие – 12 месяцев, начиная с момента передачи его Потребителю, но не более 18 месяцев с момента изготовления. Факт продажи

фиксируется отметкой о дате продажи и заверяется штампом торгового предприятия. При отсутствии отметок в гарантийном талоне гарантийный срок исчисляется с даты выпуска изделия заводом-изготовителем. Гарантия распространяется на целостность сварных швов. Гарантийные обязательства не распространяются на продукцию, а также её узлы или элементы, в которые самовольно (Потребителем) были внесены изменения или доработки, а также на элементы, которые при нормальной эксплуатации подлежат периодической замене. Нарушение технических требований к монтажу и эксплуатации изделия потребителем освобождает изготовителя от гарантийной ответственности. В течение гарантийного срока обнаруженные потребителем нарушения целостности сварных швов устраняются бесплатно. Расходы, связанные с доставкой, монтажом и демонтажем изделия на производителя не возлагаются. Гарантия не распространяется на печи эксплуатирующиеся в коммерческих банях. Гарантия также не распространяется на элементы двери, непосредственно контактирующие с огнем: стекло, шнур, жаростойкая лента. В случае обнаружения на корпусе печи следов соли, солевых растворов или иных агрессивных составов и кислот, гарантийные обязательства перед потребителем прекращаются.

Модель: \_\_\_\_\_

Дата выпуска: \_\_\_\_\_

Штамп производителя: \_\_\_\_\_

Дата продажи: \_\_\_\_\_

Штамп торгующей организации: \_\_\_\_\_

Предприятие-изготовитель: Компания «Печь Берёзка»

г.Тверь, ул. Паши Савельевой д.47 А.

Тел: 8-800-1000-595; 8-904-013-44-44

WWW.PECH-BEREZKA.RU