



ИНСТРУКЦИЯ ПО МОНТАЖУ

ИНСТРУКЦИЯ ПО МОНТАЖУ ГАЗОВЫХ КАМИНОВ SCHMID

Модели ЕККО G U 100/ЕККО G L 100/ЕККО G R 100/
LINA G 100 ЕККО G U 45/ЕККО/ЕССО G L 45/ЕККО G R 45



Mehrfach ausgezeichnete Qualität!



Made in Germany

Schmid[®]
MADE IN GERMANY

Содержание

1	Внимание.	4		
2	Это важно.	4		
2.1	Нормы и требования.	4		
2.2	Техника безопасности.	4		
2.3	Распаковка.	5		
2.4	Электрическое подключение.	5		
2.5	Коаксиальный дымоход.	5		
2.6	Присоединение к газовой сети.	6		
2.6.1	Газовый штуцер.	6		
2.6.2	Присоединение.	6		
2.6.3	Вид газа.	6		
2.6.4	Перевод на другой вид газа.	6		
2.7	Монтаж/демонтаж стекла .	6		
2.7.1	Съем стекла.	7		
2.7.2	Установка стекла.	8		
2.8	Установка топки.	9		
2.9	Декор и укладка керамических поленьев.	12		
2.9.1	Монтаж ЕККО G U 100, ЕККО G R 100, ЕККО G L 100, LINA G 100:	12		
2.9.2	Технические данные ЕККО G U 100, ЕККО G R 100, ЕККО G L 100, LINA G 100	15		
2.9.3	Монтаж ЕККО G U 45, ЕККО G R 45, ЕККО G L 45	16		
2.9.4	Технические данные ЕККО G U 45, ЕККО G R 45, ЕККО G L 45	18		
2.9.5	Монтаж ЕККО G U 67, ЕККО G R 67, ЕККО G L 67, LINA G 67	19		
2.9.6	Технические данные ЕККО G U 67, ЕККО G R 67, ЕККО G L 67, LINA G 67	21		
2.9.7	Установка дымохода.	22		
2.9.8	Габаритные размеры топок.	25		

Предисловие

Вы выбрали газовую каминную топку Schmid – благодарим вас за доверие. Schmid поставляет немецкие качественные изделия: вы получаете современную технику и комфорт, который она принесет в Ваш дом. Наши высокие стандарты по технике и дизайну обеспечивают удовлетворение клиентов. Данное руководство содержит важные указания и рекомендации для обращения с нашей продукцией. По дополнительным вопросам обращайтесь к Вашему партнеру Schmid. Ваша команда Schmid

Все права защищены. Запрещается копировать, распространять или переводить на другие языки полностью или частично всю информацию, содержащуюся в инструкции, без разрешения компании «ШМИД Профи».

Copyright © 2019 ШМИД Профи

1. Внимание

Перед установкой топки следует убедиться, что давление и тип газа в сети соответствуют данным, указанным на заводской табличке.

Претензии по неисправностям, вызванным несоблюдением этого руководства, не принимаются.

Планировка и размеры помещения должны обеспечивать возможность правильной эксплуатации прибора.

Для питания газового камина допускается применять только предназначенный для этого природный газ марок E (G20/20 миллибар) или LL (G25/20 миллибар), либо сжиженный газ (G30/31/50 миллибар).

Газовый камин уже отрегулирован заводом на определенный сорт газа, давление в конкретной сети следует проверить.

Возникающие вопросы необходимо адресовать местному предприятию газоснабжения.

При контроле параметров газового камина перед началом эксплуатации, а также при регулярной проверке раз в два года, прибор должен поработать 30 минут после холодного пуска при номинальной нагрузке, прежде чем будет присоединен измерительный инструмент.

При установке камина должны быть выдержаны предписанные габариты и минимальные размеры отверстий в облицовке.

Важно соблюдать национальное и местное законодательство и противопожарные нормы. Эксплуатация газовых топок Schmid допускается только с использованием оригинальных запчастей.

Соблюдение всех предписаний данного руководства гарантирует надежную, энергоэффективную и природосберегающую эксплуатацию газовых каминов.

Приведенные ниже иллюстрации не претендуют на полноту информации.

Имейте в виду, что в отдельных единицах упаковки содержатся другие инструкции по монтажу, подключению и обслуживанию!

Ознакомьтесь со всеми руководствами.

2. Это важно

2.1 Нормы и требования

Газовые топки Schmid допущены к эксплуатации в соответствии со стандартом Евросоюза EN-613.

Газовые топки Schmid не предназначены для использования в качестве единственного/основного источника тепла для всего дома.

Раз в год лицензированная монтажная организация должна производить проверку прибора и устранять обнаруженные неисправности.

Сохраняйте гарантийный талон и документ, в котором указана дата приобретения топки.

Должны применяться только последние нормативные правила, касающиеся эксплуатации газовых приборов

2.2 Техника безопасности

При возникновении запаха газа:

- сразу перекройте газовый кран, откройте окна и двери, немедленно свяжитесь с поставщиком газа, находясь при этом вне дома;
- недопустимо пользоваться открытым огнем, курить, включать газовую плиту;
- появление искр очень опасно: нельзя использовать дверные звонки, пользоваться электрическими выключателями и т. п.;
- сообщите соседям о возможной утечке газа;
- если слышен звук выходящего газа, необходимо всем немедленно выйти из дома и позвонить в аварийную службу.

При опасности появления угарного газа (CO) необходимо:

- отключить газовый камин;
- открыть окна и двери;
- выйти из здания и позвонить монтажнику газового оборудования.

2.3 Распаковка

Соблюдайте следующие пункты:

- Удалите весь упаковочный материал.
- Извлеките все входящие в поставку элементы, находящиеся внутри прибора, на нем или возле него.
- Убедитесь в отсутствии повреждений, в том числе, транспортировочных. Если они будут обнаружены, сразу сообщите об этом поставщику оборудования. Поставщик не несет ответственности за повреждения, вызванные неправильной установкой топки.
- Ни в коем случае не подключайте поврежденный прибор!
- Удалите транспортировочные болты.
- Внимание: стекло/стекла выполнено из керамики. Отсюда его крайне незначительная неоднородность, которая не поддается устранению и учтена в нормативах качества.
- Внимание: не позволяйте детям играть с пластиковыми пакетами!
- Свяжитесь с поставщиком, если при распаковке обнаружили отсутствие каких-либо элементов.
- Утилизируйте упаковку, как обычно.

2.4 Электрическое подключение

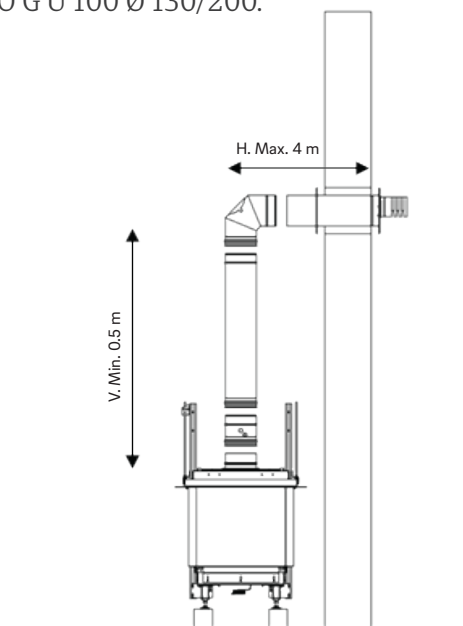
Хотя управляющий блок прибора использует напряжение 24 В, важно выполнить подключение согласно местным стандартам с учетом всех требований безопасности.

Позаботьтесь о том, чтобы подключенный прибор легко было обесточить, вынув штепсель из розетки или установив выключатель на два положения согласно обычным нормам.

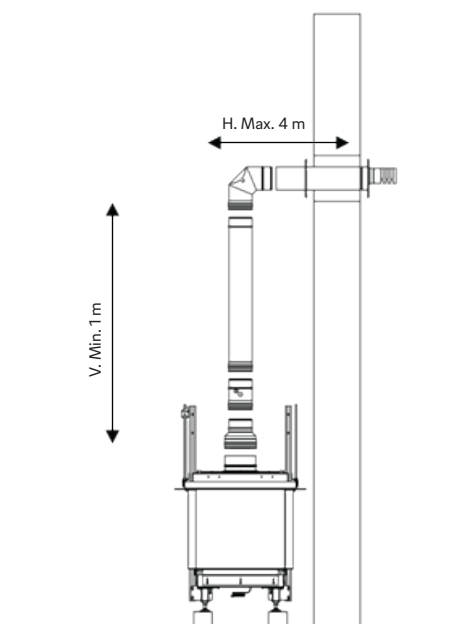
2.5 Коаксиальный дымоход

Газовый камин испытан в сочетании с дымоотводящей коаксиальной системой диаметром 100/150 или 130/200 на соответствие европейским нормам EN 613. Дымоход прокладывается согласно приведенным параметрам с учетом особенностей прибора.

C11 Рис.01. Все элементы одного диаметра ЕККО G U 100 Ø 130/200.



C11 Рис.02. Уменьшенный диаметр ЕККО G U 100 Ø 130/200-100/150.



2.6 Присоединение к газовой сети

2.6.1 Газовый штуцер

В газовых каминах используют безопасный шланг (по DIN 3383-1) для газового штуцера. Шланг испытывается на газе того сорта, который указан на заводской табличке. Штуцер должен иметь термозапор и обеспечивать поступление газа в нужном объеме.



2.6.2 Присоединение

Подвод газа должен идти от газового крана. Подводящий трубопровод имеет на конце наружную резьбу ½ дюйма для присоединения. Место присоединения доступно снизу или сбоку прибора. Для присоединения удалите наружную крышку горелки и обе крышки на внутренней стороне прибора.

⚠ ВНИМАНИЕ: проследите, чтобы грязь не попала в трубопровод и на место соединения.

Подводящая труба должна отвечать следующим требованиям:

- ее размеры должны обеспечить поступление газа без потери давления;
- газовый кран должен иметь омологацию (в Евросоюзе – знак CE);
- к газовому крану необходимо обеспечить свободный доступ.

2.6.3 Вид газа

На заводской табличке (на боковой крышке прибора) указаны все важные для правильного монтажа данные: сорт газа, страна назначения, давление, тип электропитания и потребляемая энергия.

2.6.4 Перевод на другой вид газа.

Перевод на иной сорт газа не разрешается. Если меняется тип газоснабжения в вашем доме, обратитесь к продавцу или к фирме Camina&Schmid, чтобы найти правильное решение.

2.7 Монтаж/демонтаж стекла

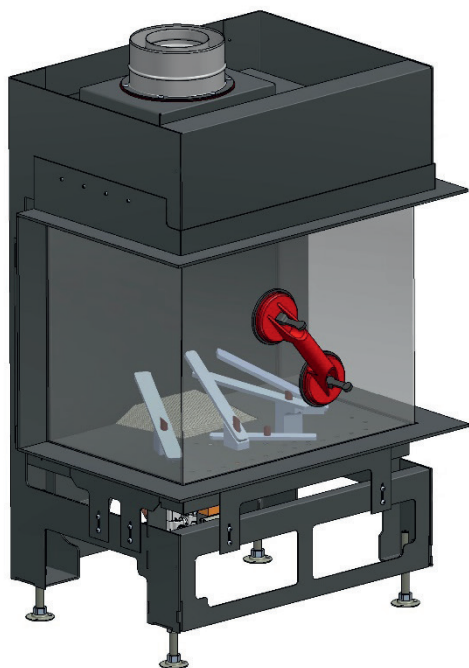
Стекло каминной топки снабжено резиновым уплотнителем. Хотя он служит защитой, керамическое стекло остается восприимчивым к ударам и точечной нагрузке. Соблюдайте осторожность: разбитое стекло дает острые осколки.

⚠ ВНИМАНИЕ!

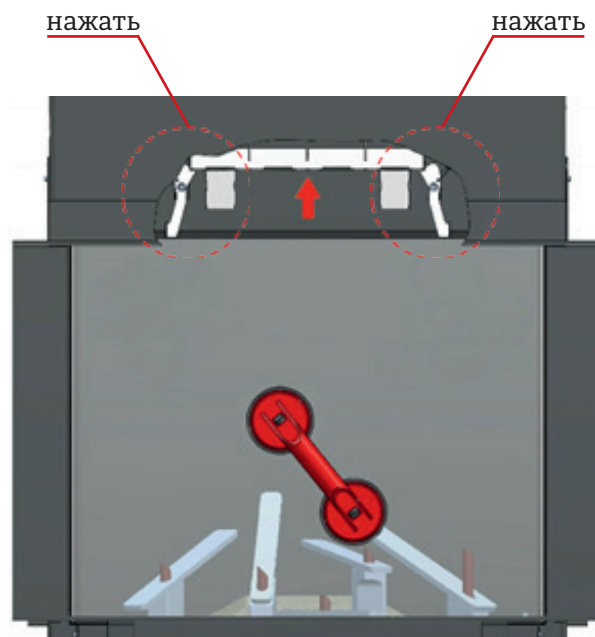
- при установке и съеме стекла постарайтесь не повредить его;
- не оставляйте отпечатки пальцев на стекле, иначе при нагреве стекла в этих местах могут остаться пятна;
- перед установкой или съемом стекла убедитесь, что прибор остыл.

2.7.1 Съем стекла

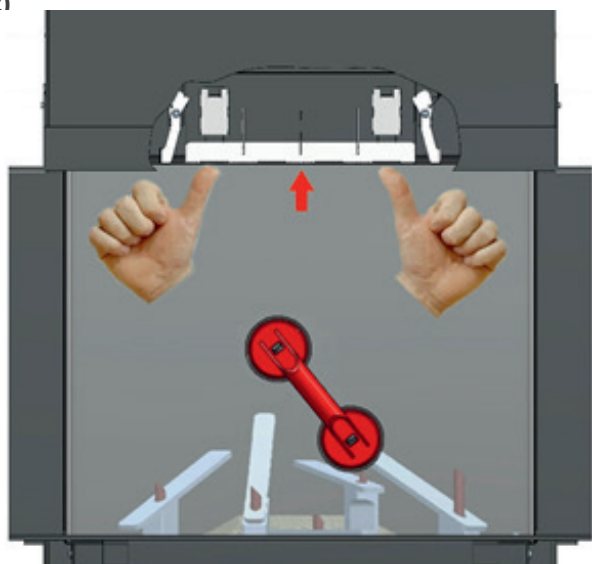
1)



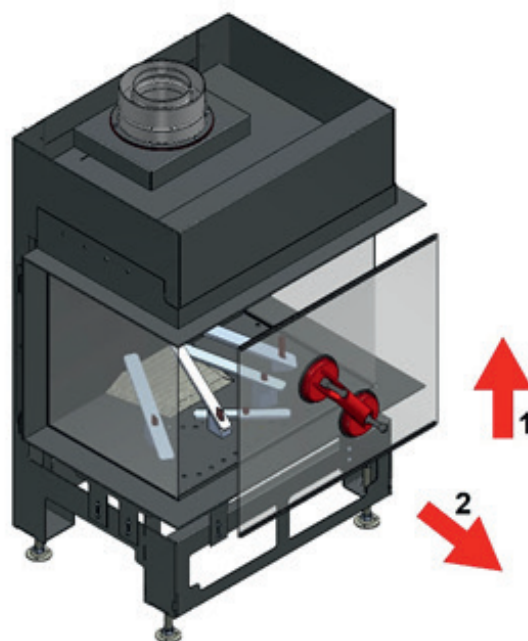
3)



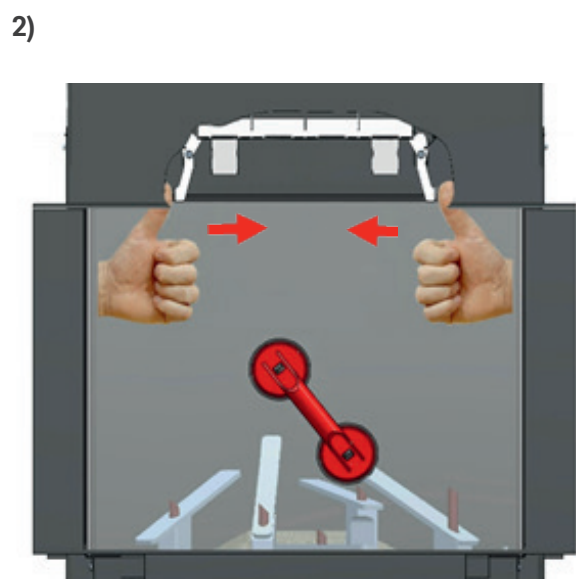
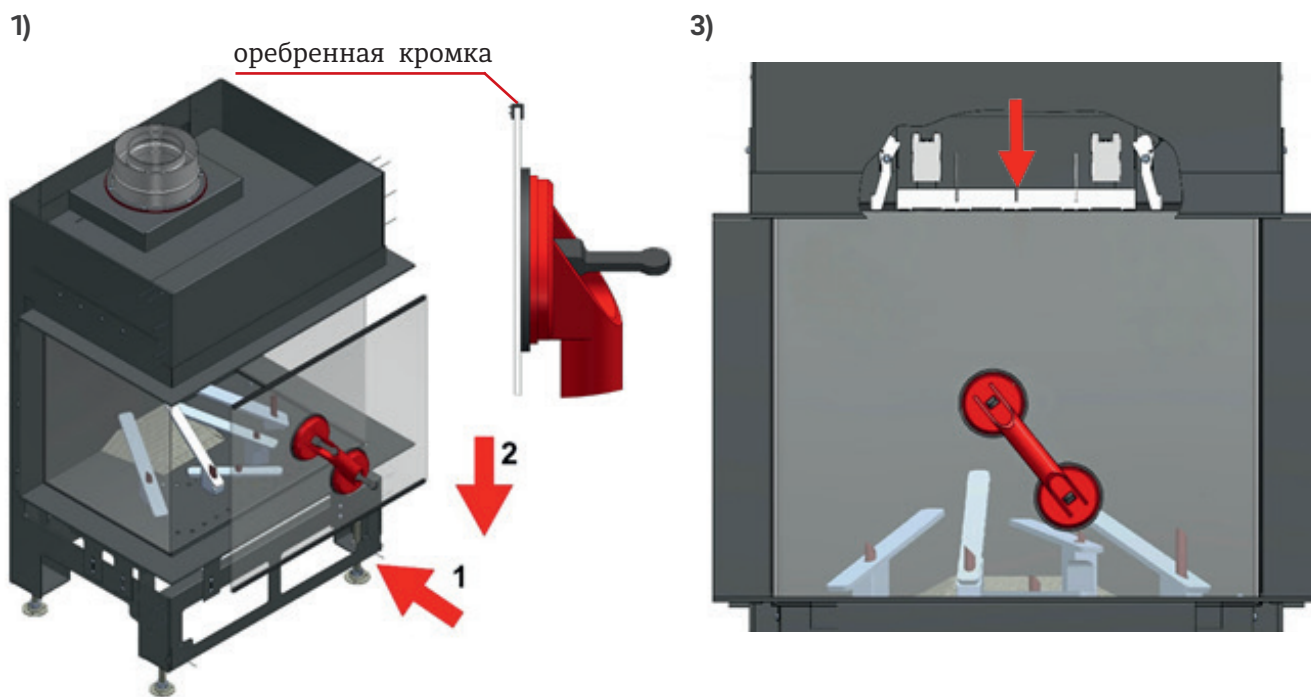
2)



4)

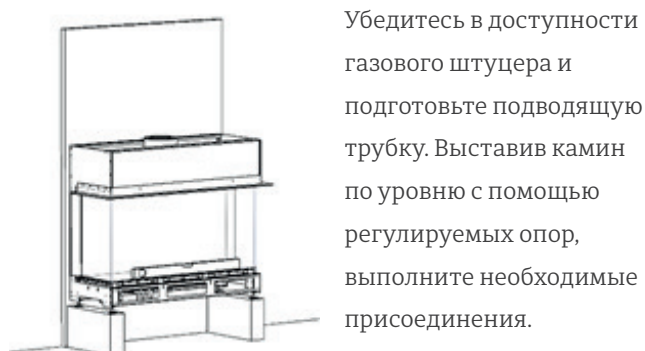
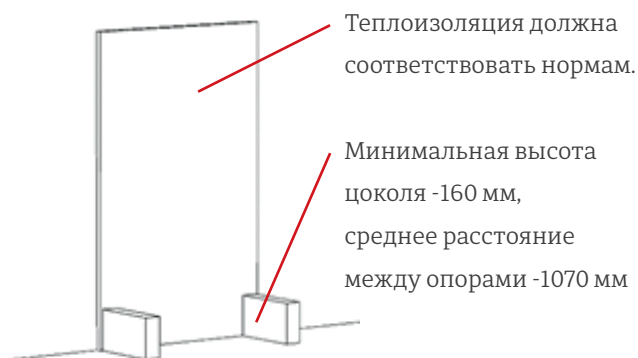


2.7.2 Установка стекла



2.8 Установка топки

При установке газовой топки придерживайтесь инструкций по монтажу и эксплуатации, приложенных к камину. В процессе установки должны использоваться только негорючие материалы!



Убедитесь в доступности газового крана и электросоединений. Присоедините дымоход. Обеспечьте возможность пользования контрольным инструментом.

Проверьте изделие на отсутствие утечек.

Для лучшего теплоотвода и надежной работы прибора вокруг него должно быть достаточно свободного места. Минимальный размер отверстий для подвода и отвода воздуха – 2 x 150 см².

Не наносите штукатурку вдоль кромок монтажной рамы:

- могут появиться трещины от нагрева;
- станут невозможны установка/съем стекла

Модель: ЕККО G U 100, ЕККО G R 100, ЕККО G L 100, LINA G 100, ЕККО G U 45, ЕККО G L 45, ЕККО G R 45

Данные противопожарной и тепловой защиты.

Толщина теплоизолирующего слоя (в мм, толщины фольгированной базальтовой ваты) для противопожарной защиты прилегающей поверхности (дополнительно 100 мм стены по TROL)

сбоку 50 мм / сзади 50 мм / сверху 50 мм

Пожаробезопасное расстояние до воспламеняющихся и восприимчивых к температуре конструктивных элементов и мебели:

сбоку	150 мм (между неизолированной облицовкой и объектом)
	25 мм (между газовым прибором и внутренней частью облицовки)
	500 мм (между решеткой для подвода воздуха и элементом здания)
спереди	500 мм (между решеткой для подвода воздуха и элементом здания)
	800 мм (в зоне теплоизлучения стекла)
	500 мм (как в предыдущем случае, но с двусторонним обдувом для защиты от теплоизлучения)
вверху	250 мм (между решеткой подвода воздуха и элементом здания)
внизу	100 мм (между полом и газовым прибором)

Комплекс требований DIN EN 613.

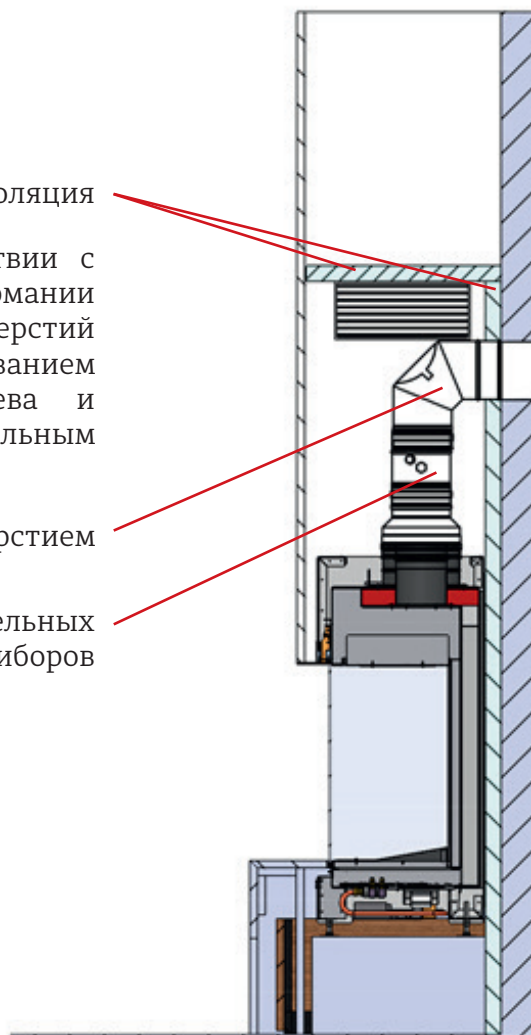
а) фольгированная базальтовая вата по AGI-Q 132, WLG мин.040, в соответствии с предписаниями TROL 2006 – отраслевые нормы печного дела и воздушного отопления. Допускается также применение других изоматериалов (к примеру Silca). При этом значительно уменьшается толщина изолирующего слоя.

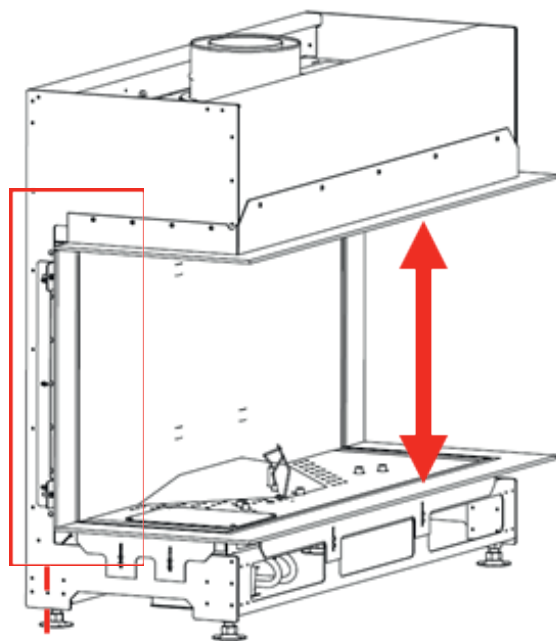
Устанавливайте прибор в соответствии с местными требованиями. Для Германии см. TROL. Минимальный размер отверстий для конвекции продиктован требованием уберечь электронику от перегрева и может меняться согласно локальным предписаниям.

Теплоизоляция

Колено с ревизионным отверстием

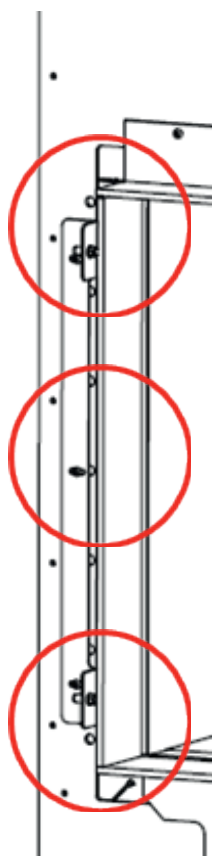
Труба с отверстиями для измерительных приборов





Расстояние между верхней и нижней панелями - 510 мм

Нижняя панель и плита основания лежат на одной высоте.



Вертикальная панель не должна выступать за пределы горизонтальных панелей!
В этом положении регулируется магнит.

2.9 Декор и укладка керамических поленьев

Расположение отдельных керамических поленьев строго задано. При монтаже следуйте приведенным иллюстрациям.

Если прибор снабжен светодиодной подсветкой, начните с установки стеклянных камней (фото 3 и 17). Вначале включите подсветку, затем уложите камни на решетку.

2.9.1 Монтаж ЕККО G U 100, ЕККО G R 100, ЕККО G L 100, LINA G 100



Фото 1: декоративные элементы в комплекте поставки



Фото 2: монтаж, этап 1 (без подсветки)



Фото 3: монтаж, этап 1 (со светодиодной подсветкой)



Фото 4: монтаж, этап 2



Фото 5: монтаж деталей, этап 2: проследите, чтобы горелка опиралась непосредственно на основание (низ) топки. Между горелкой и основанием топки не должны находиться какие-либо декоративные материалы.



Фото 11: пояснение к этапу 4: проследите, чтобы полено №6 опиралось на середину полена №4. Оба отверстия для прохода газа должны оставаться открытыми.



Фото 13: пояснение к этапу 4



Фото 14: монтаж, этап 5



Фото 12: пояснение к этапу 4



Фото 15: камин с установленными декоративными элементами.

2.9.2 Технические данные ЕККО G U 100, ЕККО G R 100, ЕККО G L 100, LINA G 100

Модель	ЕККО G U 100, ЕККО G R 100, ЕККО G L 100, LINA G 100		
Сорт газа	природный газ Н, G20	природный газ L, G25	пропан-бутан G30/ G31
Страна	Германия	Германия	Германия
Идентификационный номер изделия	не указан	не указан	не указан
Тип прибора по нормам ЕС	C11 / C31 / C91	C11 / C31 / C91	C11 / C31 / C91
Категория прибора	I2E	I2LL	I3B/P
Номинальная тепловая нагрузка	11,7 кВт	12,2 кВт	11,кВт
Полная мощность	9,9 кВт	10,3 кВт	9,9 кВт
Классификация по КПД	1	1	1
Классификация по NOx	5	5	5
Максимальный расход газа	1,127 м ³ /ч	1,237 м ³ /ч	0,326 м ³ /ч
Номинальное давление на входе	20,0 мбар	20 мбар	50,0 мбар
Давление в горелке: макс.	9,4 мбар	13,4 мбар	18,5 мбар
Давление в горелке: мин.	5,7 мбар	6,1 мбар	5,4 мбар
Первичный воздух к горелке сзади	(2x)1 x Ø 4 мм	(2x)1 x Ø 4 мм	(2x)4 x Ø 5 мм
Первичный воздух к горелке спереди	(3x) 2 x Ø 5 мм	(3x) 2 x Ø 5 мм	(3x) 4 x Ø 5 мм
Блок регулировки газа (дистанционный)	Bertelli Split	Bertelli Split	Bertelli Split
Главная горелка	Intercombustion SBL	Intercombustion SBL	Intercombustion SBL
Сопло сзади	2 x 1,3	2 x 1,3	2 x 0,8
Сопло спереди	3 x 1,4	3 x 1,4	3 x 0,9
Класс энергоэффективности	A	A	A

2.9.3 Монтаж ЕККО G U 45, ЕККО G R 45, ЕККО G L 45



Фото 16: декоративные элементы в комплекте поставки



Фото 17: Сборка, этап 1 (с подсветкой)



Фото 18: сборка, этап 1 (без подсветки)



Фото 19: сборка, этап 2



Фото 20: сборка, этап 3



Фото 21: размещение ионизатора (А), розжига (В) и заземления (С). Ионизатор ориентирован параллельно заземлению. Зазор между розжигом и ионизатором – в пределах от 3 до 7 мм. Убедитесь, что электроды ионизатора и розжига свободны, не контактируют друг с другом, с керамическими дровами или декоративными материалами.



Фото 22: следующие украшения камина с подсветкой



Фото 23: следующие украшения камина с подсветкой



Фото 24: окончательный вид топки с декором

2.9.4 Технические данные ЕККО G U 45, ЕККО G R 45, ЕККО G L 45

Модель	ЕККО G U 45, ЕККО G R 45, ЕККО G L 45		
Сорт газа	природный газ Н, G20	природный газ L, G25	пропан-бутан G30/G31
Страна	Германия	Германия	Германия
Идентификационный номер изделия	не указан	не указан	не указан
Тип прибора по нормам ЕС	C11 / C31 / C91	C11 / C31 / C91	C11 / C31 / C91
Категория прибора	I2E	I2LL	I3B/P
Номинальная тепловая нагрузка	10 кВт	9,5 кВт	6,8 кВт
Полная мощность	8,7 кВт	8,2 кВт	5,9 кВт
Классификация по КПД	1	1	1
Классификация по NOx	5	5	5
Максимальный расход газа	0,952 м ³ /ч	0,973 м ³ /ч	0,188 м ³ /ч
Номинальное давление на входе	20,0 мбар	20 мбар	50,0 мбар
Давление в горелке: макс.	14,0 мбар	18,1 мбар	20,1 мбар
Давление в горелке: мин.	4,2 мбар	8,6 мбар	11,4 мбар
Первичный воздух к горелке сзади	2 x Ø 6 мм	2 x Ø 6 мм	4 x Ø 6 мм
Первичный воздух к горелке спереди	(3x)2 x Ø 6 мм	(3x) 2 x Ø 6 мм	4 x Ø 6 мм
Блок регулировки газа (дистанционный)	Bertelli Split	Bertelli Split	Bertelli Split
Главная горелка	Intercombustion SBL	Intercombustion SBL	Intercombustion SBL
Сопло сзади	1,1 + 1,4	1,1 + 1,4	0,8 + 0,5
Сопло спереди	1,1 + 1,4	1,1 + 1,4	0,8 + 0,6
Класс энергоэффективности	A	A	A

2.9.5 Монтаж ЕККО G U 67, ЕККО G R 67, ЕККО G L 67, LINA G 67



Фото 25: декоративные элементы в комплекте поставки



Фото 26: Сборка, этап 1 (без подсветки)



Фото 27: сборка, этап 2

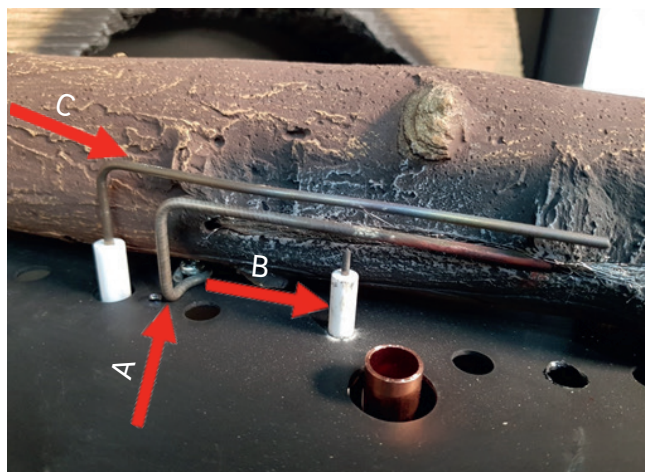


Фото 28: размещение ионизатора (А), розжига (В) и заземления (С). Ионизатор ориентирован параллельно заземлению. Зазор между розжигом и ионизатором – в пределах от 3 до 6 мм. Убедитесь, что электроды ионизатора и розжига свободны, не контактируют друг с другом, с керамическими дровами или декоративными материалами..

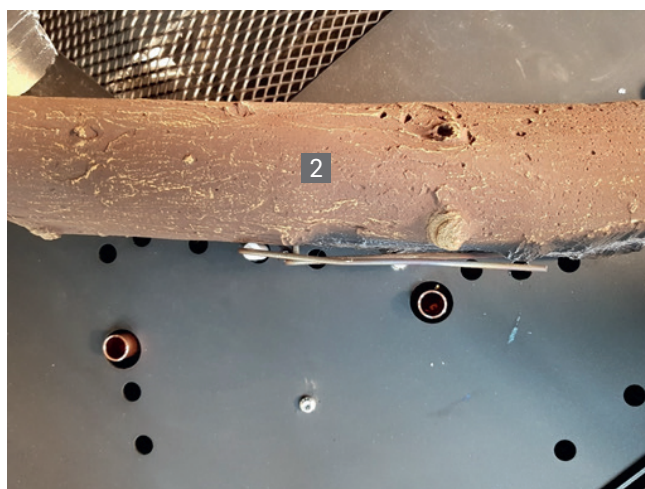


Фото 29: Разместите заземление, розжиг и ионизатор.



Фото 31: Сборка, этап 2 (с подсветкой)



Фото 34: Сборка, этап 5



Фото 32: Сборка, этап 3



Фото 35: Сборка, этап 6



Фото 33: Сборка, этап 4

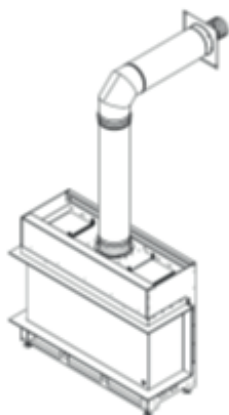


Фото 36: Сборка, этап 7; окончательный вид топки с декором

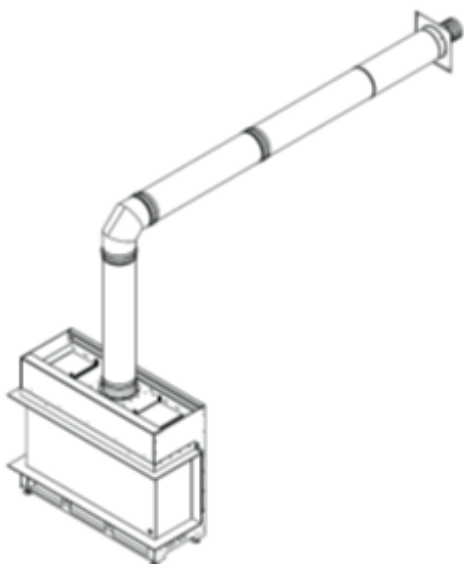
2.9.6 Технические данные ЕККО G U 67, ЕККО G R 67, ЕККО G L 67, LINA G 67

Модель	ЕККО G U 67, ЕККО G R 67, ЕККО G L 67, LINA G 67		
Сорт газа	природный газ Н, G20	природный газ L, G25	пропан-бутан G30/G31
Страна	Германия	Германия	Германия
Идентификационный номер изделия	190201773	190201773	190201773
Тип прибора по нормам ЕС	C11 / C31 / C91	C11 / C31 / C91	C11 / C31 / C91
Категория прибора	I2E	I2LL	I3B/P
Номинальная тепловая нагрузка	11,59 кВт	12,23 кВт	11,47 кВт
Полная мощность	9,7 кВт	10,3 кВт	9,63 кВт
Классификация по КПД	1	1	1
Классификация по NOx	5	5	5
Максимальный расход газа	1,14 м ³ /ч	1,26 м ³ /ч	0,33 м ³ /ч
Номинальное давление на входе	20,0 мбар	20 мбар	50,0 мбар
Давление в горелке: макс.	8,0 мбар	12 мбар	24 мбар
Давление в горелке: мин.	4,2 мбар	3,9 мбар	6 мбар
Блок регулировки газа (дистанционный)	Bertelli Split	Bertelli Split	Bertelli Split
Класс энергоэффективности	A	A	A

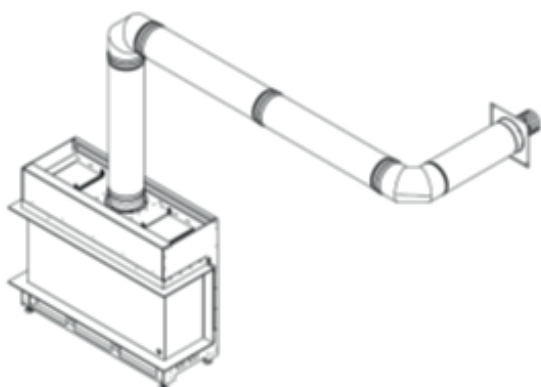
2.9.7 Установка дымохода



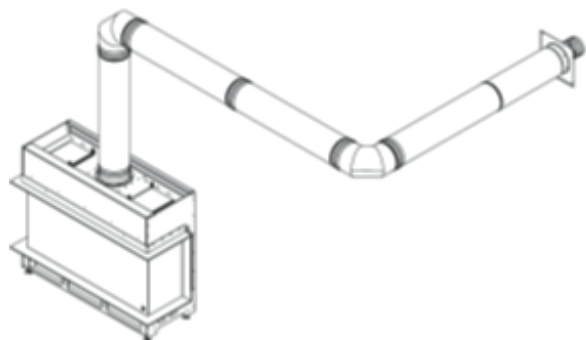
ЕККО G 45, ЕККО G 100, LINA G 100 Конфигурация 1	
Вертикальный участок (V): 1 м до 25 м	
Горизонтальный участок (H): оголовок дымохода	
Длина V (м)	Положение шиберной заслонки
мин. 1	открыта на 50%.
2	открыта на 40%.
3	открыта на 40%.
от 4 до макс.25	открыта на 20%.



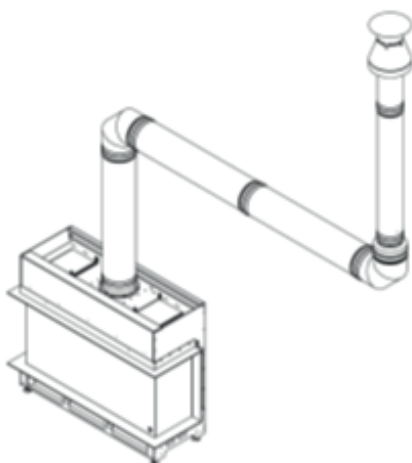
ЕККО G 45, ЕККО G 100; LINA G 100 Конфигурация 2	
Вертикальный участок (V): 1 м до 25 м	
Горизонтальный участок (H): до 5 м	
Длина H (м)	Положение шиберной заслонки
1	открыта на 50%.
2	открыта на 50%.
3	открыта на 60%.
макс 4	открыта на 100%.



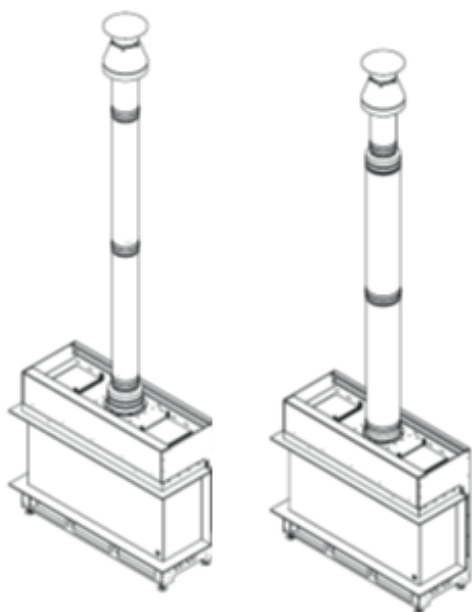
ЕККО G 45, ЕККО G 100; LINA G 100 Конфигурация 3	
Вертикальный участок (V): 1 м до 25 м	
Горизонтальный участок (H): до 3 м	
Длина H (м)	Положение шиберной заслонки
1	открыта на 50%.
2	открыта на 50%.
3	открыта на 60%.
макс 4	открыта на 100%.



ЕККО G 45, ЕККО G 100; LINA G 100 Конфигурация 4	
Вертикальный участок (V): 1 м до 25 м	
Горизонтальный участок (H1 +H2): до 3 м	
Длина H (м)	Положение шиберной заслонки
1	открыта на 50%.
2	открыта на 50%.
3	открыта на 60%.
макс 4	открыта на 100%.

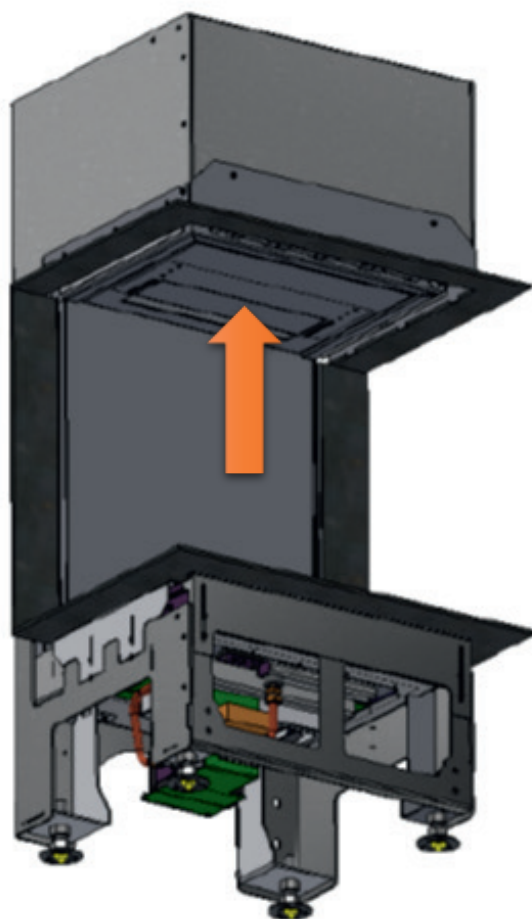
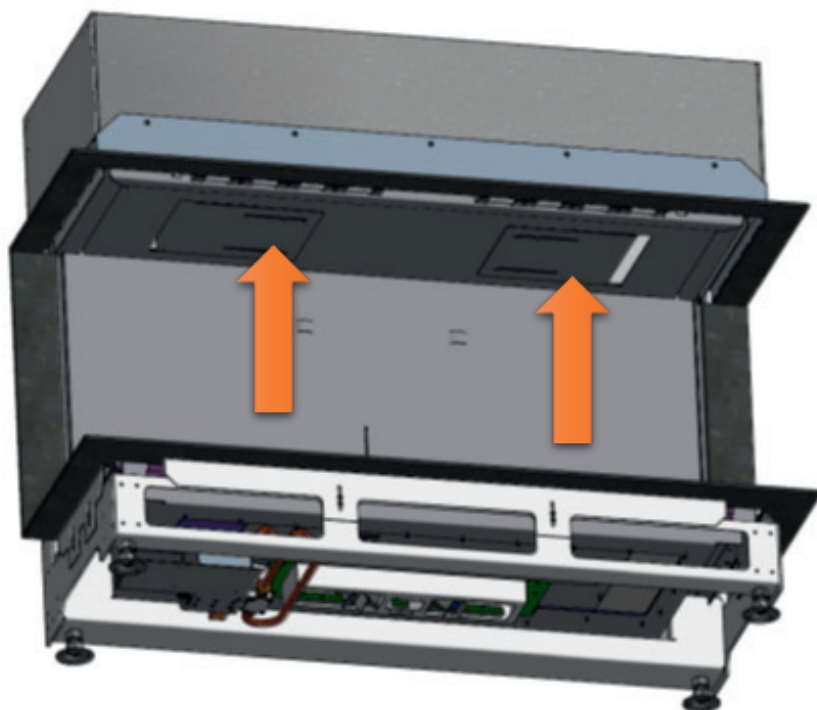


ЕККО G 45, ЕККО G 100; LINA G 100 Конфигурация 5	
Вертикальный участок (V): от 1 до 25 м	
Горизонтальный участок (H): до 5 м	
Длина H (м)	Положение шиберной заслонки
1	открыта на 50%.
2	открыта на 50%.
3	открыта на 60%.
макс 4	открыта на 100%.

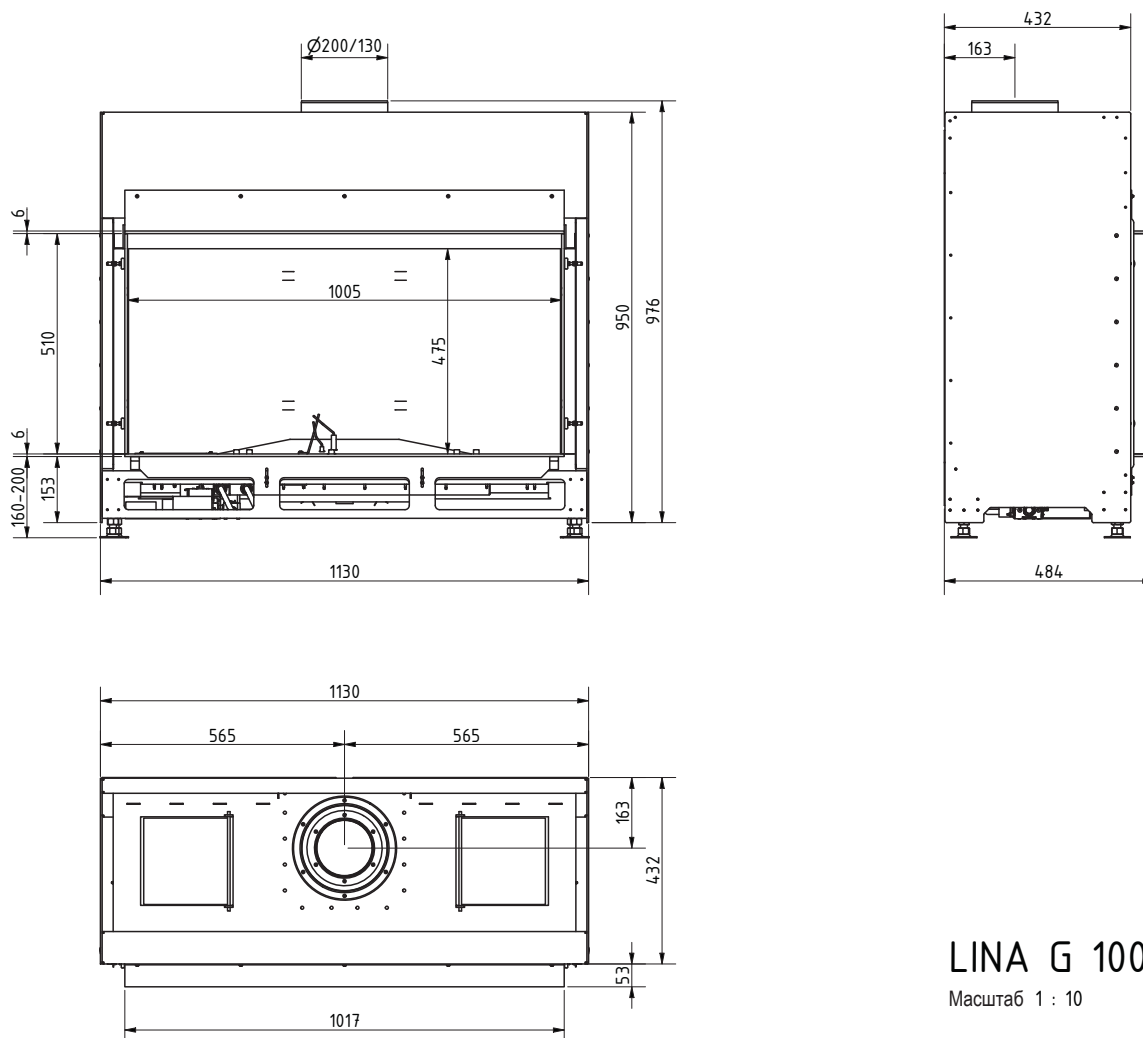


ЕККО G 45, ЕККО G 100; LINA G 100 Конфигурация 6	
Вертикальный участок (V): от 1 до 25 м	
оголовок дымохода (всегда 100/150)	
Длина V (м)	Положение шиберной заслонки
мин. 1	открыта на 50%.
2	открыта на 40%.
3	открыта на 40%.
от 4 до макс.25	открыта на 20%.

Регулировка ограничения потока изменением положения заслонки

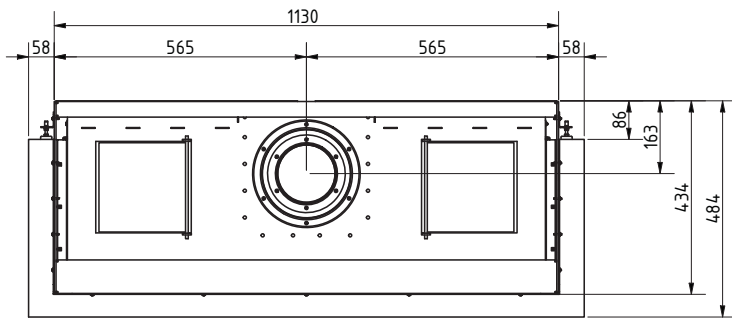
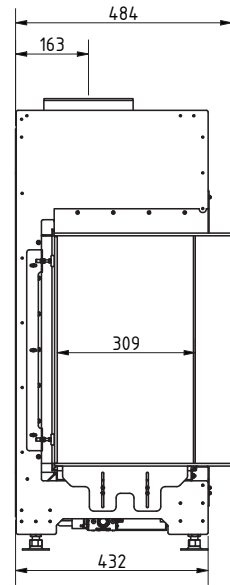
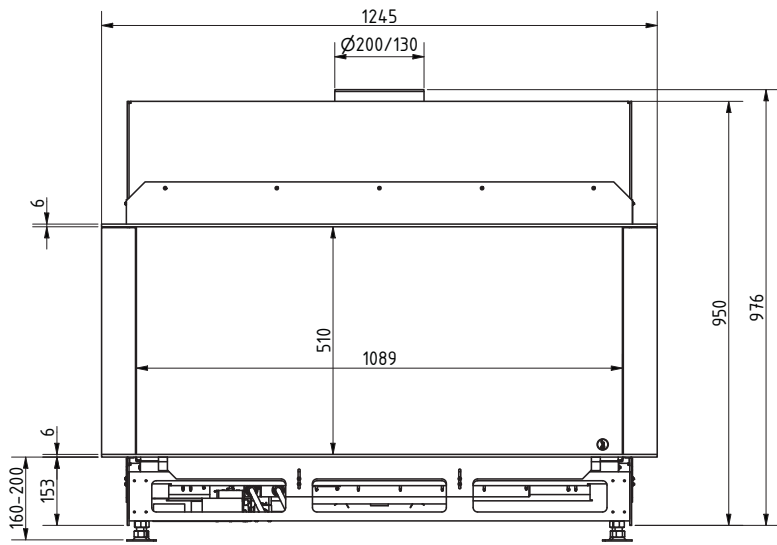


2.9.8 Габаритные размеры топок

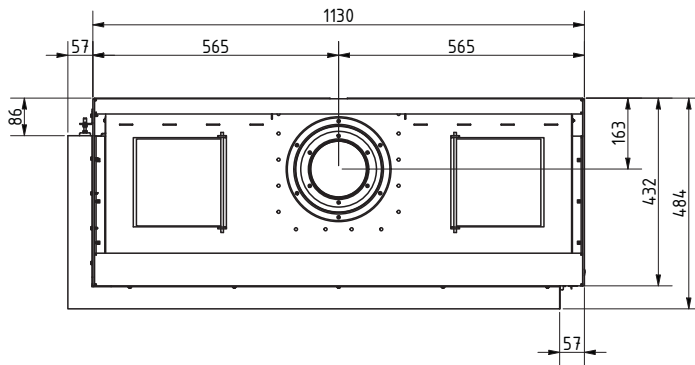
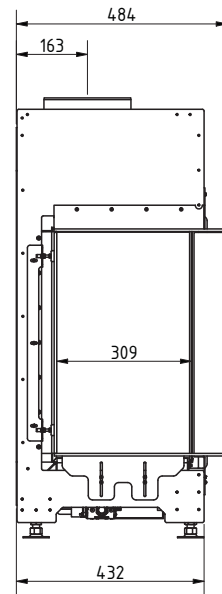
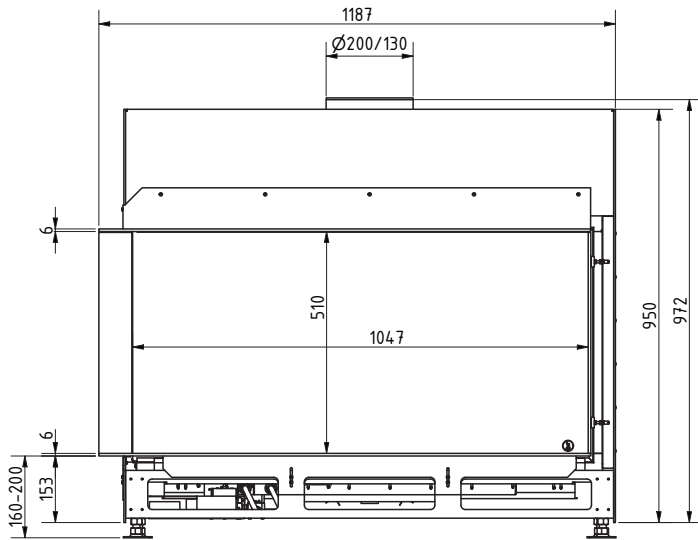


LINAG 100

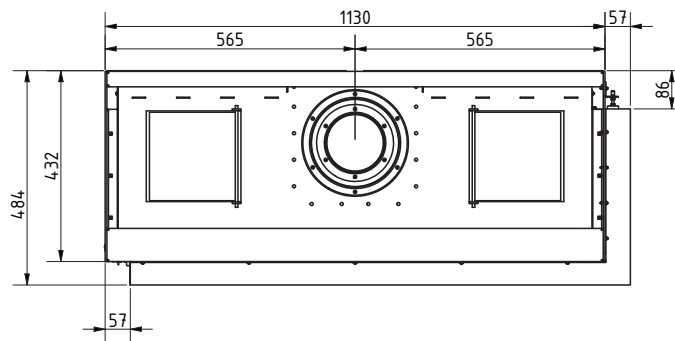
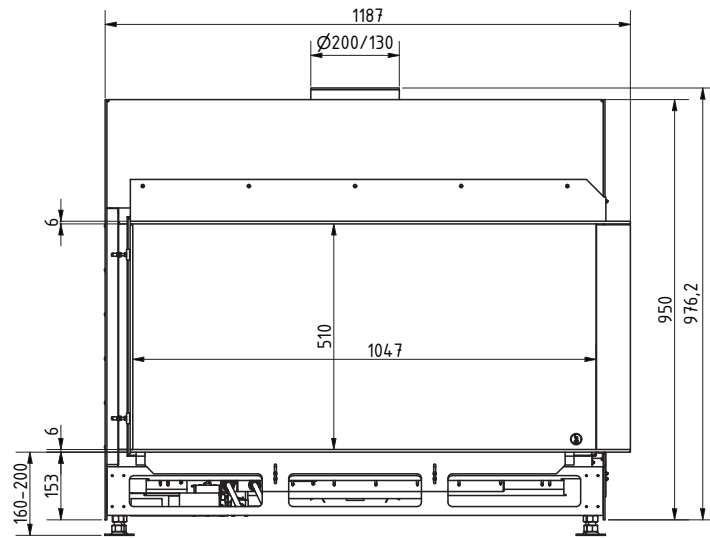
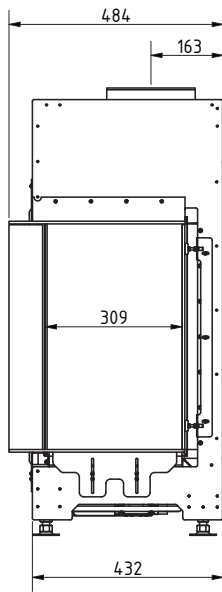
Масштаб 1 : 10



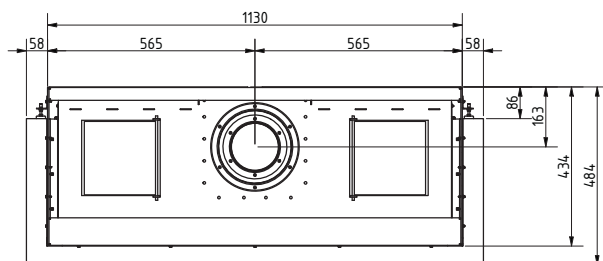
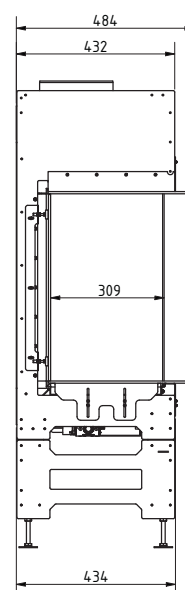
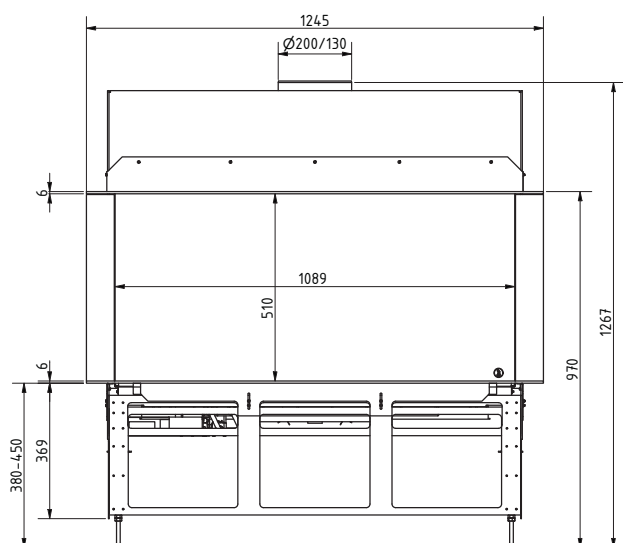
EKKO G U 100



EKKO G L 100
Масштаб 1 : 10



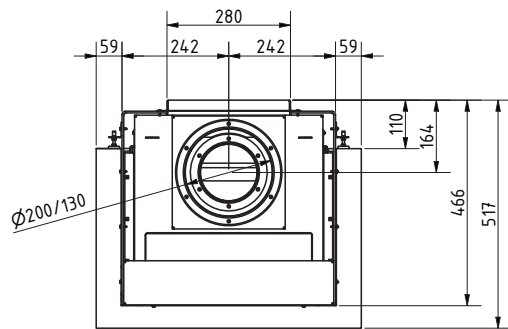
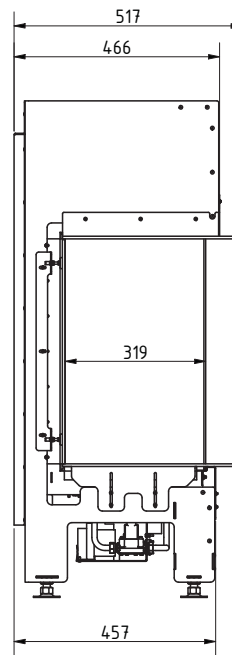
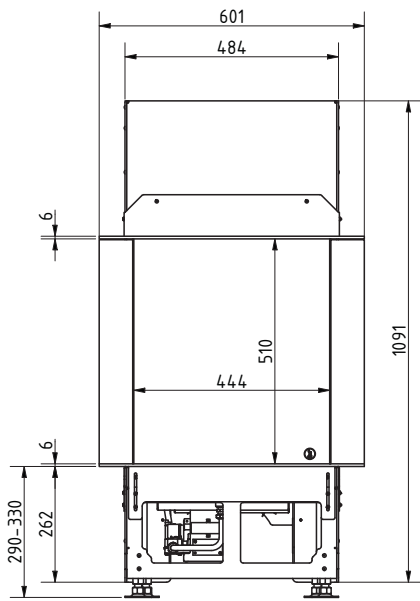
EKKO G R 100
Ма́штаб 1 : 10



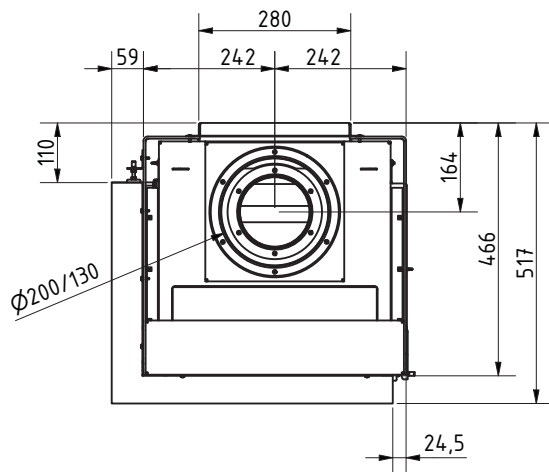
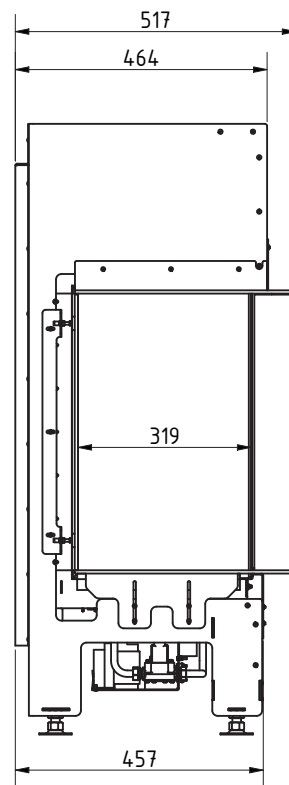
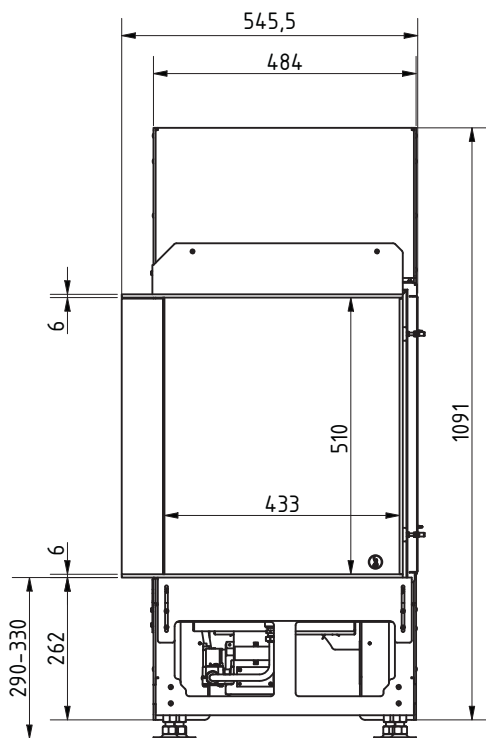
ЕККО G U 100

С ПОДСТАВКОЙ

Масштаб 1 : 10

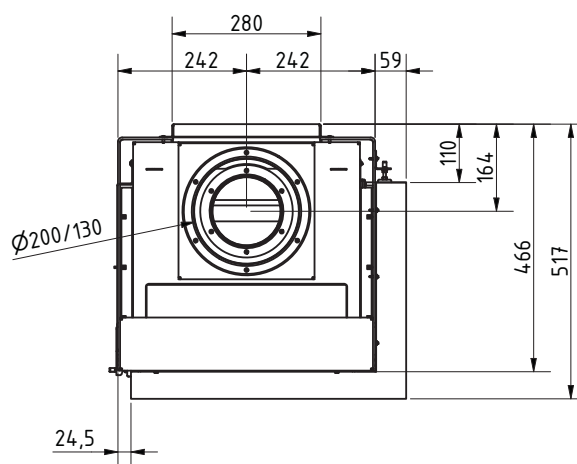
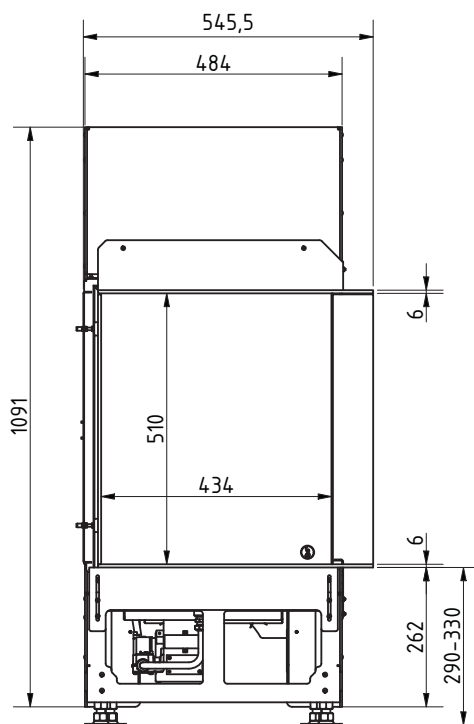
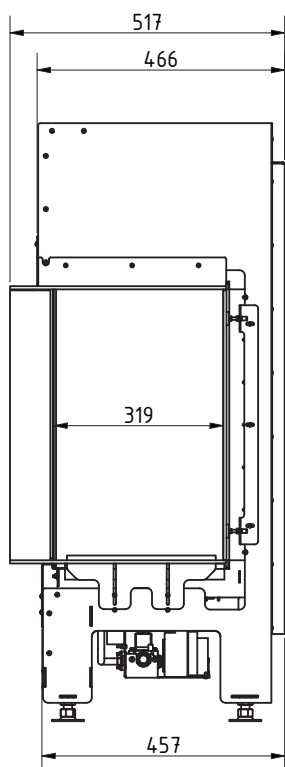


EKKO G U 45
Масштаб 1 : 10



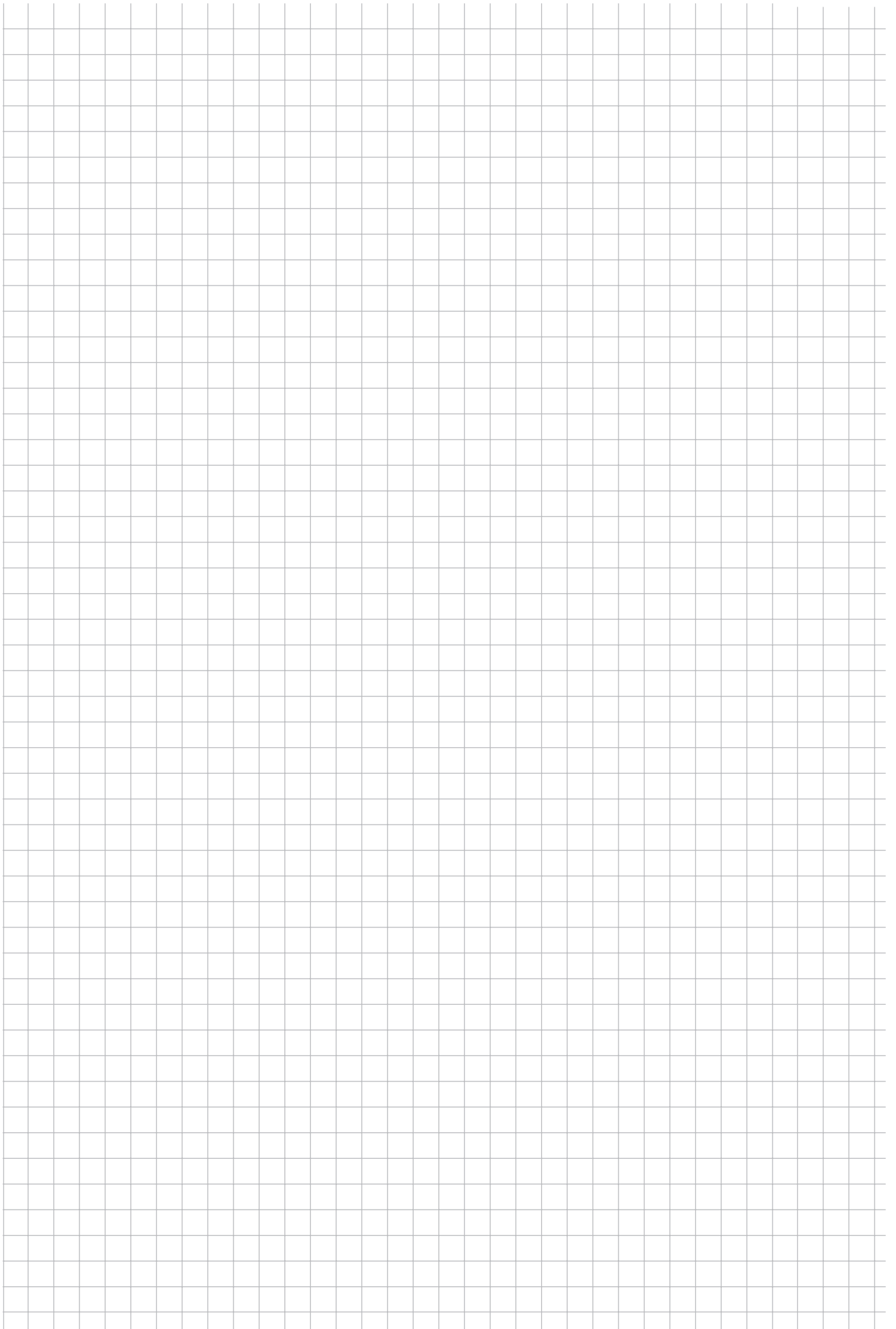
EKKO G L 45

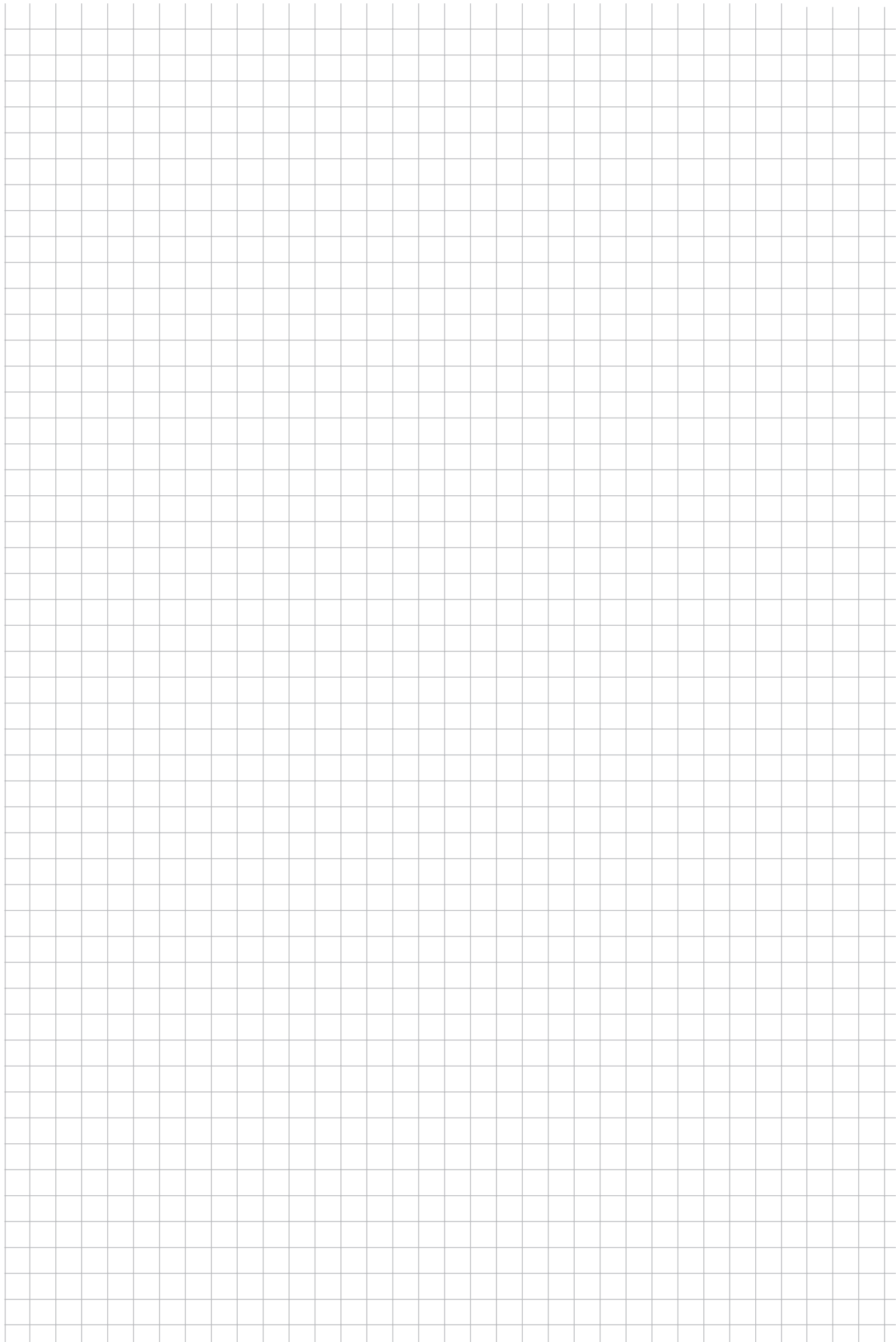
Масштаб 1 : 10

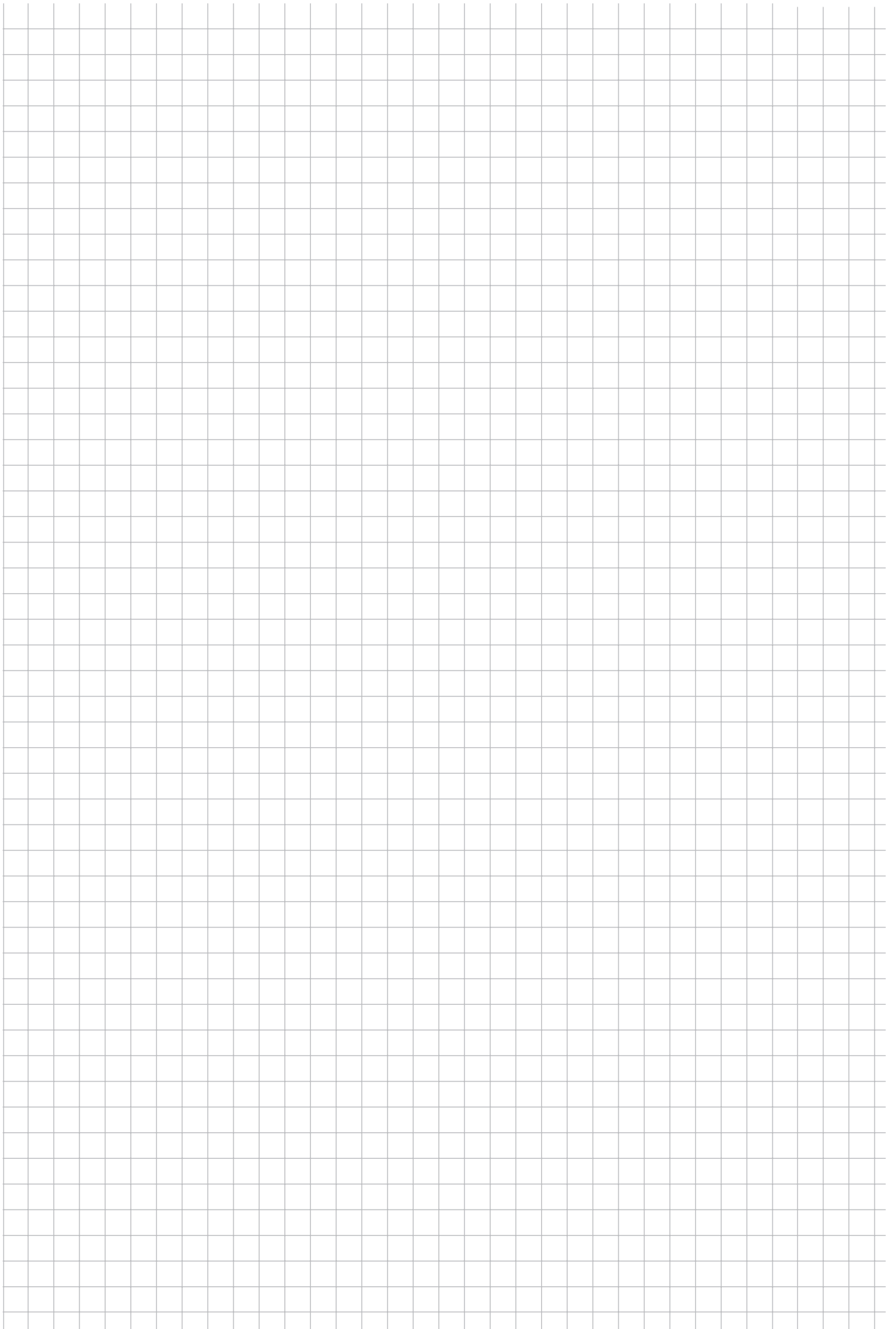


EKKO G R 45

Масштаб 1 : 10







Schmid[®]

MADE IN GERMANY

Camina & Schmid Feuerdesign und Technik
GmbH & Co. KG

Gewerbepark 18
49143 Bissendorf
Deutschland

Tel. +49 5402-7010-10
Fax +49 5402-7010-70

info@camina-schmid.de
www.camina-schmid.de

Официальный дистрибьютор в России
компания ООО «ШМИД Профи»
e-mail: info@schmid.ru, www.bbqprofi.ru



Made in Germany



Mehrfach ausgezeichnete
Qualität



Es gelten unsere bekannten Lieferungs- und Zahlungsbedingungen (www.camina-schmid.de/agb.html).
Preise in € zzgl. MwSt. Abbildungen ähnlich. Alle Abbildungen und Zeichnungen sind urheberrechtlich geschützt.
Verwertung und Veröffentlichung, auch einzelner Details, nur mit unserer Genehmigung.
Farbliche und technische Änderungen durch Weiterentwicklungen sowie Irrtümer vorbehalten.

