

INSTALLATIEVOORSCHRIFTEN EN GEBRUIKSAANWIJZING
INSTALLATION ET MODE D'EMPLOI
EINBAUANLEITUNG UND GEBRAUCHSANWEISUNG
MONTERINGS- OG BRUKSANVISNING

INZETHAARD
FOYER ENCASTRABLE
KAMINEINSATZ
PEISINNSATS



Phoenix I - Phoenix II



Inhoudsopgave

Inleiding	3
Conformiteitsverklaring	3
Veiligheid	4
Installatiecondities	4
Algemeen	4
Schoorsteen	4
Ventilatie van de ruimte	5
Productbeschrijving	6
Installatie	6
Algemene voorbereiding	6
Bestaande inbouwhaard aanpassen	7
Afdekplaat monteren	8
Plaatsen en aansluiten	10
Afwerking	10
Gebruik	12
Eerste gebruik	12
Brandstof	12
Aanmaken	12
Stoken met hout	13
Regeling verbrandingslucht	13
Doven van het vuur	14
Ontassen	14
Nevel en mist	14
Eventuele problemen	14
Onderhoud	14
Schoorsteen	15
Schoonmaken en ander regelmatig onderhoud	15
Wisselstukken Phoenix I - Phoenix II	16
Bijlage 1: Technische gegevens	17
Bijlage 2: Afmetingen	18
Bijlage 3: Diagnoseschema	20
Index	21



Inleiding

Geachte gebruiker,
Met de aankoop van dit verwarmingstoestel van DOVRE heeft u gekozen voor een kwaliteitsproduct. Dit product maakt deel uit van een nieuwe generatie energiezuinige en milieuvriendelijke verwarmingstoestellen. Deze toestellen maken optimaal gebruik van zowel convectiewarmte als stralingswarmte.

- ▶ Uw DOVRE toestel is geproduceerd met de modernste productiemiddelen. Mocht er onverhoopt toch iets mankeren aan uw toestel, dan kunt u altijd een beroep doen op de DOVRE service.
- ▶ Het toestel mag niet gewijzigd worden; gebruik steeds originele onderdelen.
- ▶ Het toestel is bedoeld voor plaatsing in een woonruimte. Het moet hermetisch worden aangesloten op een goedwerkende schoorsteen.
- ▶ Wij adviseren u het toestel te laten installeren door een bevoegd installateur.
- ▶ DOVRE kan niet aansprakelijk worden gesteld worden voor problemen of schade door een onjuiste installatie.
- ▶ Bij installatie en gebruik moeten de hierna beschreven veiligheidsvoorschriften in acht worden genomen.

In deze handleiding leest u hoe u het DOVRE verwarmingstoestel op een veilige manier installeert, gebruikt en onderhoudt. Als u aanvullende informatie of technische gegevens wilt of een installatieprobleem heeft, neemt u dan eerst contact op met uw leverancier.

© 2012 DOVRE NV

Conformiteitsverklaring



Notified body: 1625

Hierbij verklaart

Dovre nv, Nijverheidsstraat 18 B-2381 Weelde,

dat inzethaarden Phoenix I en Phoenix II conform EN 13229 geproduceerd worden.

Weelde 19-08-2012

T. Gehem

In het kader van een continue productverbetering, kunnen specificaties van het geleverde toestel afwijken van de beschrijving in deze brochure, zonder voorafgaande kennisgeving.


DOVRE N.V.

Nijverheidsstraat 18 Tel : +32 (0) 14 65 91 91
B-2381 Weelde Fax : +32 (0) 14 65 90 09
België E-mail : info@dovre.be



Veiligheid

-  Let op! Alle veiligheidsvoorschriften moeten strikt worden nageleefd.
-  Lees aandachtig de instructies voor installatie, gebruik en onderhoud die met het toestel zijn meegeleverd, voordat u het toestel in gebruik neemt.
-  Het toestel moet worden geïnstalleerd overeenkomstig de wetgeving en voorschriften van uw land.
-  Alle lokale bepalingen en de bepalingen die betrekking hebben op nationale en Europese normen moeten worden nageleefd bij het installeren van het toestel.
-  Laat het toestel bij voorkeur installeren door een bevoegd installateur. Deze is op de hoogte van de geldende bepalingen en voorschriften.
-  Het toestel is ontworpen voor verwarmingsdoeleinden. Alle oppervlaktes, inclusief het glas en de aansluitbuis kunnen zeer heet worden (meer dan 100°C)! Gebruik voor de bediening een 'koude hand' of een hittebestendige handschoen.
-  Veiligheidsafstanden tot brandbaar materiaal moeten strikt worden aangehouden.
-  Plaats geen gordijnen, kleren, wasgoed of andere brandbare materialen bovenop of in de nabijheid van het toestel.
-  Gebruik tijdens het gebruik van uw toestel geen licht ontvlambare of explosieve stoffen in de nabijheid van het toestel.
-  Voorkom schoorsteenbrand door regelmatig de betreffende schoorsteen te laten reinigen. Stook het toestel nooit met open deur.
-  Bij schoorsteenbrand: sluit de luchtinlaten van het toestel en waarschuw de brandweer.
-  Als het glas van het toestel is gebroken of gebarsten, moet dit glas worden vervangen voordat u het toestel opnieuw in gebruik neemt.

-  Zorg voor voldoende ventilatie van de ruimte waar het toestel wordt geplaatst. Bij onvoldoende ventilatie vindt onvolledige verbranding plaats, waardoor zich giftige gassen in de ruimte kunnen verspreiden. Zie het hoofdstuk "Installatiecondities" voor meer informatie over ventilatie.


Installatiecondities

Algemeen


- ▶ Het toestel moet worden aangesloten op een goed werkende schoorsteen.
- ▶ Voor de aansluitmaten: zie de bijlage "Technische gegevens".
- ▶ Informeer bij de brandweer en/of verzekeringsmaatschappij naar eventuele specifieke vereisten en voorschriften.

Schoorsteen

De schoorsteen is nodig voor:

- ▶ Het afvoeren van de verbrandingsgassen door natuurlijke trek.
 -  De warme lucht in de schoorsteen is lichter dan de buitenlucht en stijgt daarom.
- ▶ Het aanzuigen van lucht, nodig voor de verbranding van de brandstof in het toestel.

Een niet goed werkende schoorsteen kan tijdens het openen van de deur rookterugslag geven. Schade ontstaan door rookterugslag is uitgesloten van garantie.

-  Sluit niet meerdere toestellen (bijvoorbeeld ook nog een centraleverwarmingsketel) op dezelfde schoorsteen aan, tenzij lokale of nationale regelgeving hierin voorziet. Zorg in ieder geval bij twee aansluitingen dat het hoogteverschil tussen de aansluitingen minimaal 200 mm bedraagt.

Vraag uw installateur om advies over de schoorsteen. Raadpleeg de Europese norm EN13384 voor een juiste berekening van de schoorsteen.

De schoorsteen moet aan de volgende **voorwaarden** voldoen:



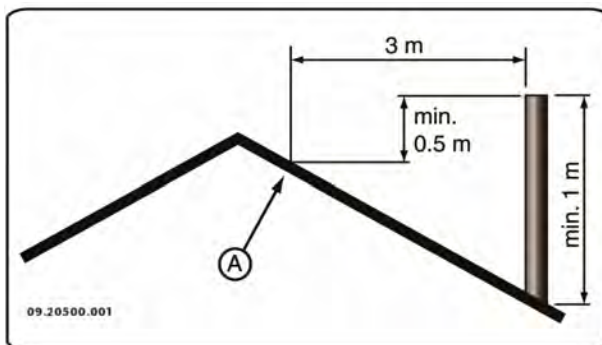
- ▶ De schoorsteen moet gemaakt zijn van vuurvast materiaal, bij voorkeur keramiek of roestvrij staal.
- ▶ De schoorsteen moet luchtdicht en goed gereinigd zijn en voldoende trek garanderen.

i Een trek/onderdruk van 15 - 20 Pa tijdens normale belasting is ideaal.

- ▶ De schoorsteen moet - vertrekkend van de uitgang van het toestel - zo verticaal mogelijk lopen. Richtingsveranderingen en horizontale stukken verstoren de afvoer van verbrandingsgassen en veroorzaken mogelijk roetophoping.
- ▶ De binnenmaten mogen niet te groot zijn, om te voorkomen dat de verbrandingsgassen te sterk afkoelen waardoor de trek minder wordt.
- ▶ De schoorsteen moet bij voorkeur dezelfde diameter hebben als de aansluitkraag.

i Voor de nominale diameter: zie de bijlage "Technische gegevens". Als het rookkanaal goed is geïsoleerd, kan de diameter eventueel wat groter zijn (maximaal tweemaal de sectie van de aansluitkraag).

- ▶ De sectie (oppervlakte) van het rookkanaal moet constant zijn. Verwijdingen en (vooral) vernauwingen verstoren de afvoer van verbrandingsgassen.
- ▶ Bij toepassing van een regenkap/afvoerkap op de schoorsteen: let erop dat de kap niet de uitmonding van de schoorsteen vernauwt en dat de kap niet de afvoer van verbrandingsgassen belemmert.
- ▶ De schoorsteen moet uitmonden in een zone die niet wordt verstoord door omliggende gebouwen, vlakbijstaande bomen of andere hindernissen.
- ▶ Het schoorsteengedeelte buiten de woning moet geïsoleerd zijn.
- ▶ De schoorsteen moet minimaal 4 meter hoog zijn.
- ▶ Als vuistregel geldt: 60 cm boven de nok van het dak.
- ▶ Als de nok van het dak meer dan 3 meter is verwijderd van de schoorsteen: houd de maten aan die in de volgende figuur zijn aangegeven. A = het hoogste punt van het dak binnen een afstand van 3 meter.



Ventilatie van de ruimte

Voor een goede verbranding heeft het toestel lucht (zuurstof) nodig. Die lucht wordt via regelbare luchtinlaten aangevoerd vanuit de ruimte waar het toestel is geplaatst.

- ⚠ Bij onvoldoende ventilatie vindt onvolledige verbranding plaats, waardoor zich giftige gassen in de ruimte kunnen verspreiden.

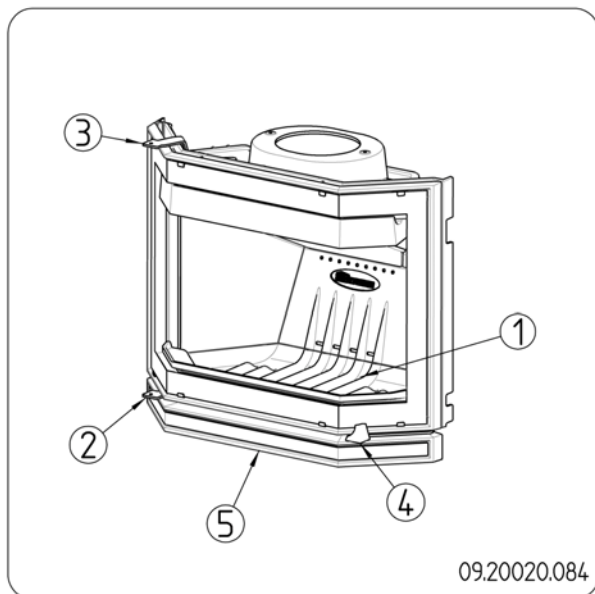
Een vuistregel is dat de luchttoevoer $5,5 \text{ cm}^2/\text{kW}$ moet zijn. Extra ventilatie is nodig:

- ▶ Als het toestel in een ruimte staat die goed is geïsoleerd.
- ▶ Als er mechanische ventilatie is, bv een centraal afzuigstelsysteem of een afzuigkap in een open keuken.

U kunt voor extra ventilatie zorgen door een ventilatierooster in de buitenmuur te laten plaatsen.

Zorg dat andere luchtverbruikende apparaten (zoals een wasdroger, ander verwarmingstoestel of badkamerventilator) een eigen buitenluchtaanvoer hebben, of zijn uitgeschakeld wanneer u het toestel stookt.

Productbeschrijving



1. Stookbodem
2. Primaire luchtschuif
3. Secundaire luchtschuif
4. Deurgrendel
5. Onderpaneel (alleen bij de Phoenix II)

Kenmerken van het toestel

De inzethaard Phoenix van Dovre is speciaal ontworpen om geïnstalleerd te worden in een reeds geplaatste Dovre inbouwhaard.

De **Phoenix I** kan geïnstalleerd worden in de Dovre haarden van de **2000-2700-2800 series**.

De **Phoenix II** kan geïnstalleerd worden in de Dovre haarden van de **2000S serie**.

- ▶ Het moderne verbrandingsstelsel voldoet aan de strengste milieueisen.
- ▶ Uw bestaande schouw hoeft niet aangepast te worden.
- ▶ Het toestel is uitgerust met uitneembare vuurkorf, vlamplaat en rookgasgeleider.
- ▶ Het toestel wordt geleverd met een handschoen ter bescherming van uw hand bij de bediening van het toestel.

Installatie

Algemene voorbereiding

- ▶ Controleer het toestel onmiddellijk bij ontvangst op (transport)schade en eventuele andere gebreken. Het toestel (1) is aan de onderkant met bouten (3) en moeren (4) op de pallet (2) gemonteerd; zie volgende figuur.

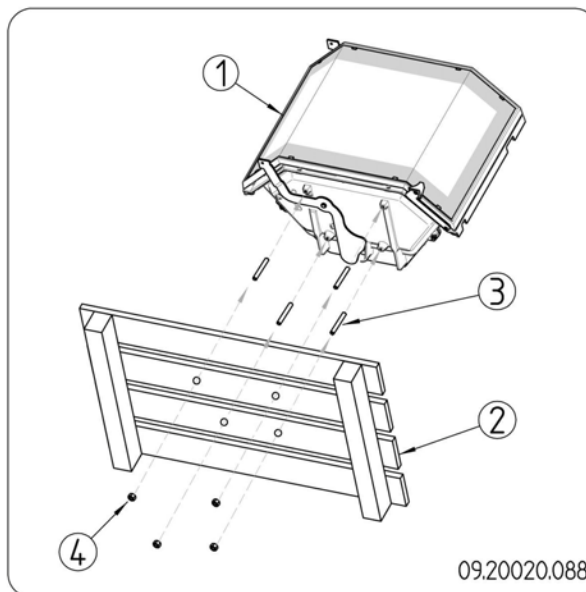
⚠ Het toestel moet aan de pallet gemonteerd blijven tot de algemene voorbereiding is voltooid.

⚠ Als u (transport)schade of gebreken hebt geconstateerd, neem het toestel dan niet in gebruik en stel de leverancier op de hoogte.

- ▶ Verwijder de demontabele onderdelen uit het toestel voordat u het toestel gaat installeren.

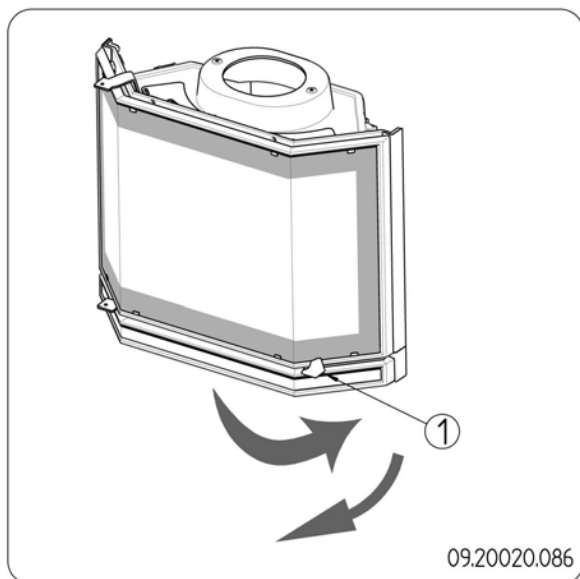
i Door demontabele onderdelen te verwijderen, kunt u het toestel gemakkelijker verplaatsen en beschadiging voorkomen.

⚠ Let bij het verwijderen van demontabele onderdelen op hun oorspronkelijke positie, om ze later weer op de juiste plaats te kunnen aanbrengen.

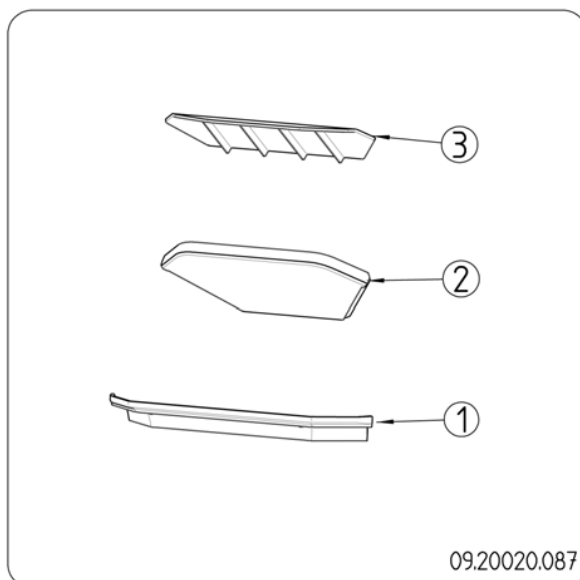


1. Open de deur; zie volgende figuur.

⚠ Door het openen van de deur treedt er een gewichtsverplaatsing op. Als het toestel nog niet is ingebouwd kan hierdoor het toestel kantelen of omvallen.



2. Verwijder eerst de vuurkorf (1), de vlamplaat (2) en de rookgasgeleider (3); zie volgende figuur.
3. Sluit de deur.
4. Schroef het toestel los van de pallet.



Uitneembare binnendelen

- 1 vuurkorf
- 2 vlamplaat
- 3 rookgasgeleider

Bestaande inbouwhaard aanpassen

De Phoenix wordt geplaatst in de bestaande, reeds geïnstalleerde inbouwhaard. Om de Phoenix te

kunnen installeren moeten enkele aanpassingen worden uitgevoerd aan de bestaande inbouwhaard, afhankelijk van het model.

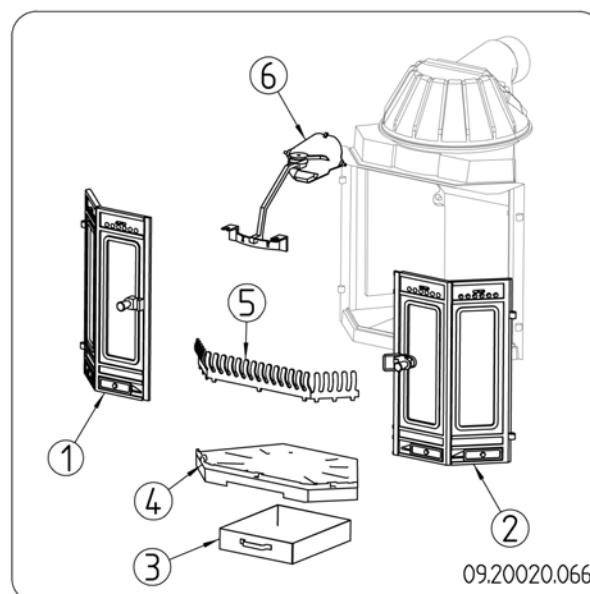
Model uit de 2000-2700-2800 series (deurhoogte 550 mm)

1. Verwijder de klep en het klepmechanisme (6) uit de aansluitkraag; zie volgende figuur.

i Bij sommige modellen is de klep gemonteerd met twee klemplaatjes op de klepas. In dat geval hoeft de klepas niet verwijderd te worden. Bij sommige modellen is de klep samen met de klepas demontabel.

2. Verwijder de regelstang en de regelstanghouder.
3. Verwijder de onderdelen (1) tot en met (5), zie volgende figuur en bijbehorende tabel.
4. Verwijder alle roetaanslag aan de binnenzijde van de haard.
5. Controleer de afdichting tussen aansluitkraag en de rookvang. Kit eventuele kieren dicht met de meegeleverde kachelkit.

! Laat de kit goed uitharden voordat u het toestel aanmaakt, anders blaast het vocht in de kit op en ontstaat opnieuw een lek.



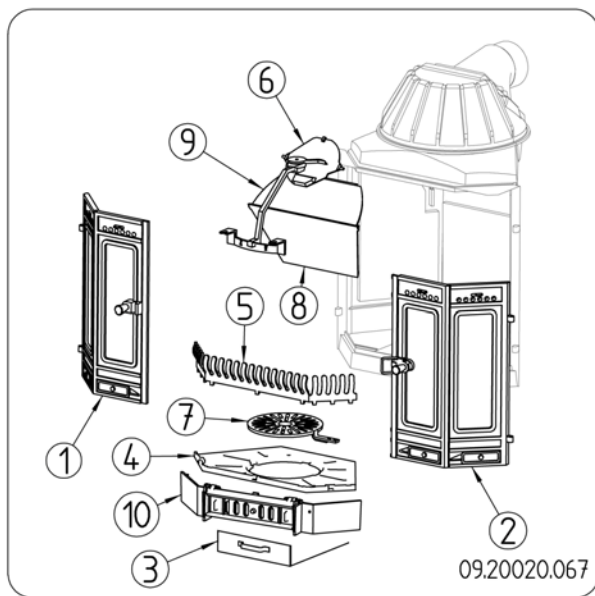
Te verwijderen onderdelen

- 1 linker deur
- 2 rechter deur
- 3 aslade
- 4 stookrooster

- 5 vuurkorf
- 6 klep en klepmechanisme

Model uit de 2000S serie (deurhoogte 620 mm)

Volg de instructies uit de voorgaande paragraaf.
Verwijder onder instructiestap 3 ook de aanvullende onderdelen (7), (8), (9) en (10); zie volgende figuur en bijbehorende tabel.



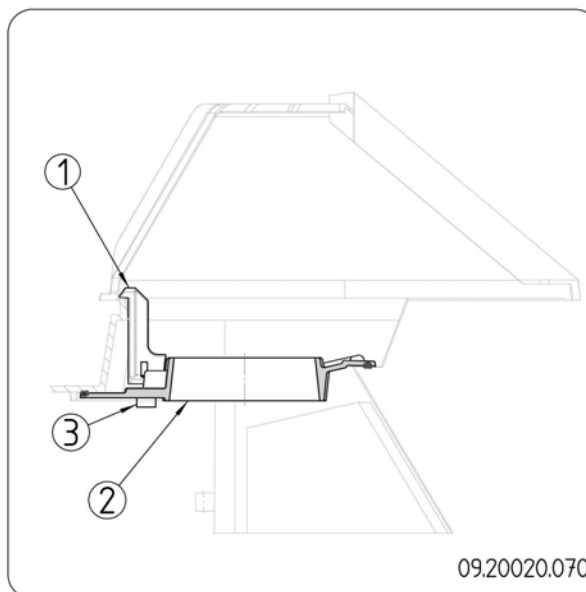
Te verwijderen onderdelen

- 1 linker deur
- 2 rechter deur
- 3 aslade
- 4 stookrooster
- 5 vuurkorf
- 6 klep en klepmechanisme
- 7 schudrooster
- 8 vlamplaat
- 9 rookgasgeleider
- 10 roostersteun

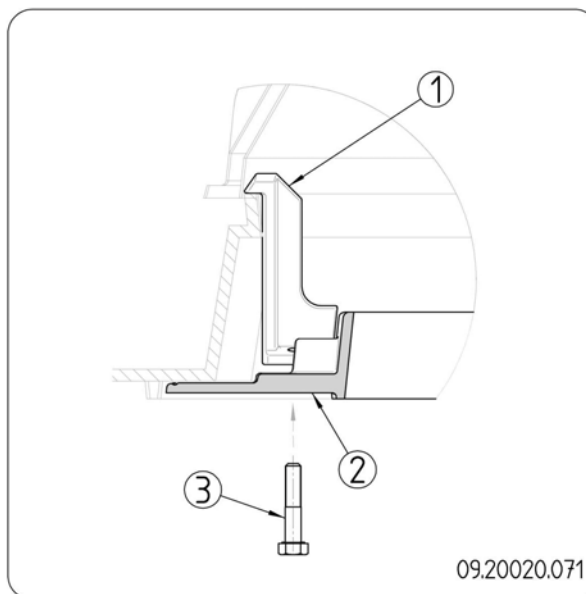
Afdekplaat monteren

Phoenix I

De afdekplaat van dit model bestaat uit een enkel deel (2) dat door middel van de bevestigingshaak (1) en de bout (3) in de bestaande haard wordt gemonteerd; zie volgende figuur.



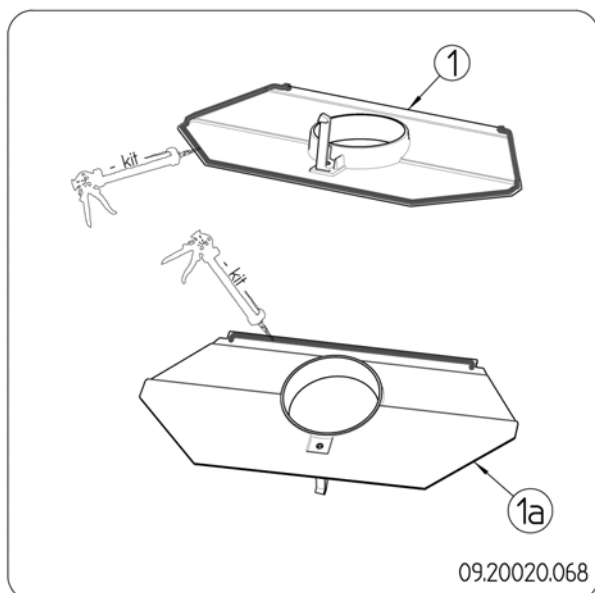
1. Verwijder zorgvuldig oude kitresten in de bestaande haard.
2. Monteer de bevestigingshaak (1) aan de afdekplaat (2) door de montagebout (3) enkele slagen aan te draaien; zie volgende figuur.



3. Voer eerst een zogenaamde 'droge montage' uit, dat wil zeggen: controleer of de afdekplaat goed past in de bestaande haard en controleer of alle aansluitranden goed aanliggen.
4. Verwijder de afdekplaat uit de haard.
5. Breng ruim voldoende van de meegeleverde kachelkit aan op de aansluitranden van de afdekplaat. Kit de voorzijde en de zijkanten aan de



bovenzijde (1) en de achterzijde aan de onderkant (1a); zie volgende figuur



6. Breng de afdekplaat (2) in de juiste positie in de bestaande haard.

⚠ Let op dat de aangebrachte kitranden intact blijven.

7. Steek een hand door het aansluitgat van de afdekplaat en breng de bevestigingshaak in de juiste positie.

8. Draai met uw andere hand de bout vast; de afdekplaat stelt zich nu in de juiste positie.

⚠ Draai de bout niet te vast.

9. Strijk de kit glad zodat de naad volledig wordt afgedicht. Gebruik hiervoor een rubber spatel of uw wijsvinger.

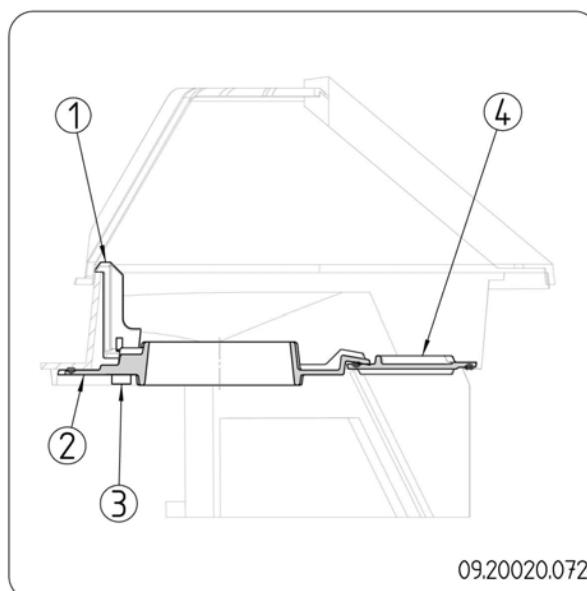
⚠ Doe dit ook aan de binnenzijde van de afdekplaat.

10. Verwijder de overtollige kit.

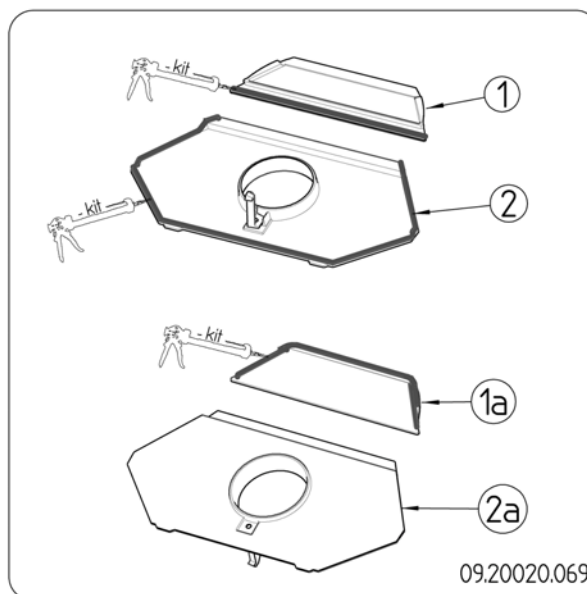
11. Controleer de afdichting met behulp van het licht van een zaklamp.

Phoenix II

De afdekplaat van dit model bestaat uit de delen (2) en (4). De afdekplaat wordt door middel van de bevestigingshaak (1) en de bout (3) in de bestaande haard gemonteerd; zie volgende figuur.



1. Volg de instructiestappen 1 tot en met 4 uit de voorgaande paragraaf.
2. Breng ruim voldoende van de meegeleverde kachelkit aan op de aansluitranden van de afdekplaatdelen. Kit aan de bovenzijde de randen volgens (1) en (2), kit de onderzijde van het achterste gedeelte van de afdekplaat volgens (1a) en breng dit gedeelte aan in de haard; zie volgende figuur.

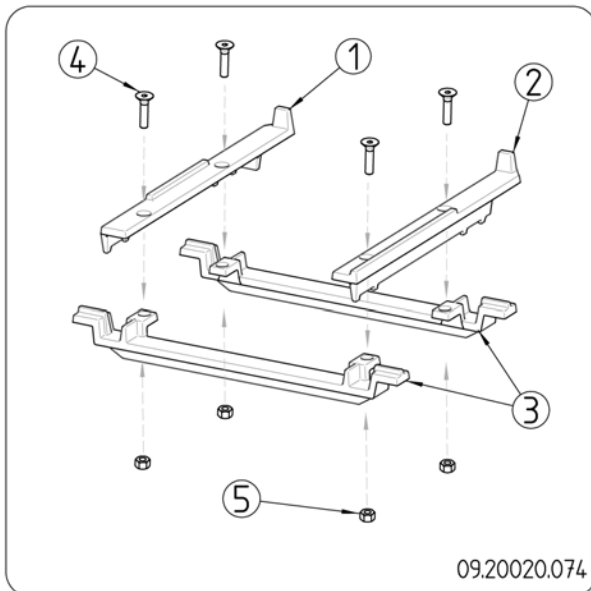


3. Volg de instructiestappen 6 tot en met 11 uit de voorgaande paragraaf.

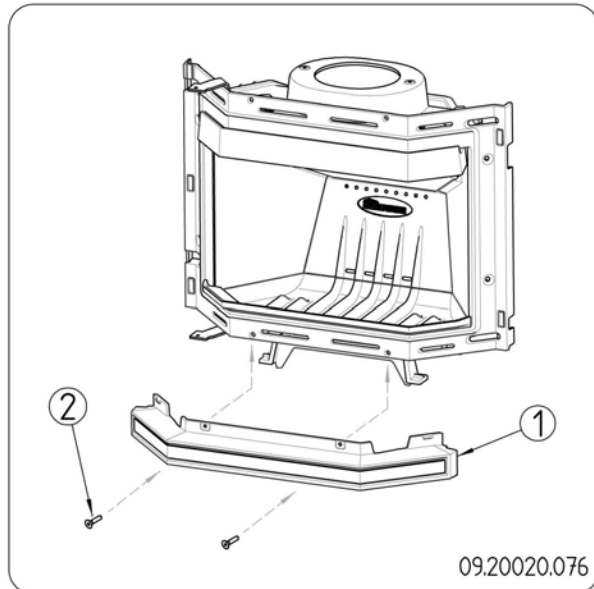
Plaatsen en aansluiten

De Phoenix inzethaard wordt geplaatst op een onderstel, het zogenaamde 'support'. Dit support wordt ongemonteerd geleverd. Het toestel wordt op het gemonteerde support geplaatst en aangesloten met behulp van de meegeleverde aansluitkraag.

1. Monteer het support door de geleiders (1) en (2) met behulp van de bouten (4) en moeren M6 (5) op de dragers (3) te bevestigen; zie volgende figuur.

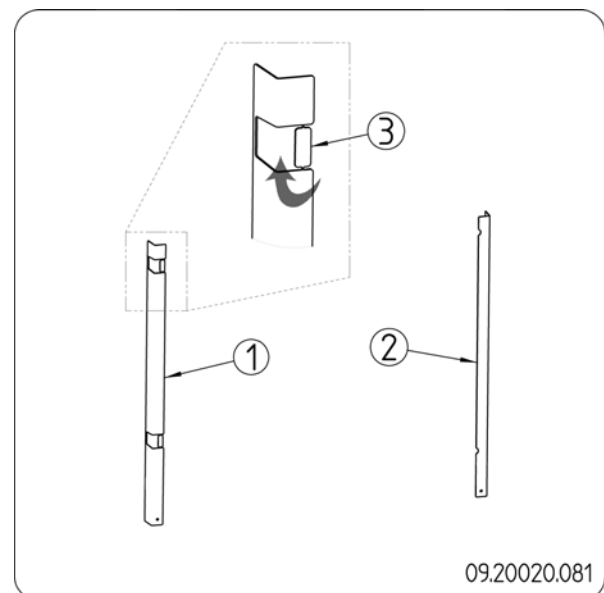


2. Plaats het support in de bestaande haard en schuif het tegen de achterwand van de bestaande haard.
3. **Alleen voor de Phoenix II:** Schroef het onderpaneel (1) met behulp van meegeleverde schroeven (2) aan de Phoenix II; zie volgende figuur.



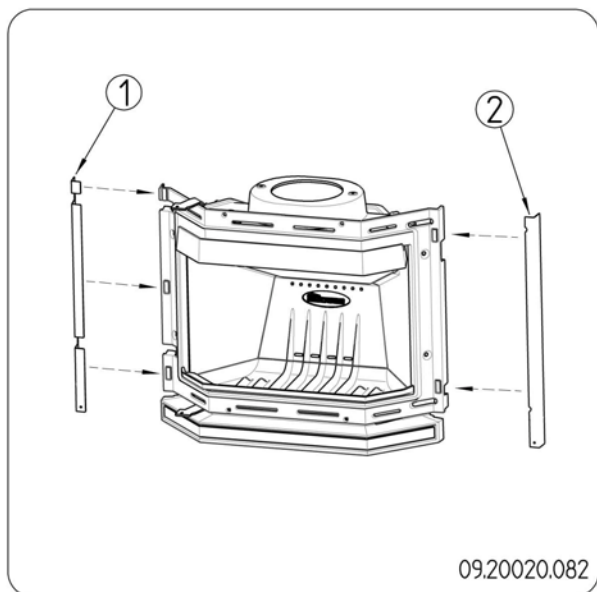
Afwerking

1. Verwijder voorzichtig de uitbreekplaatjes (3) uit de afdekljst (1) om ruimte te maken voor de scharnieren; zie volgende figuur.

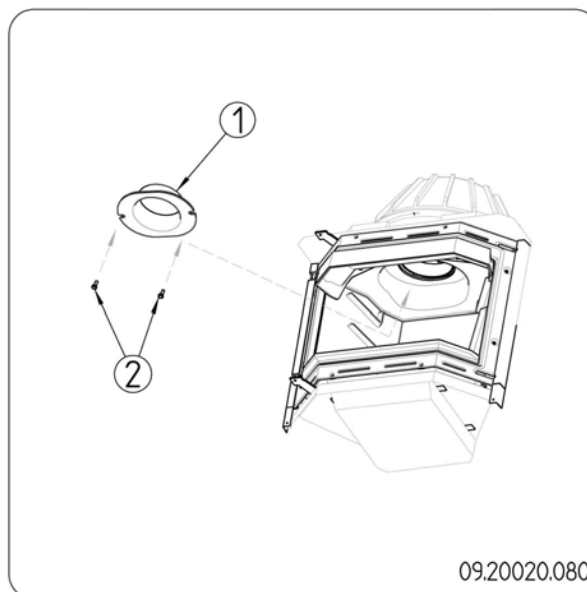


2. Plaats de afdekljsten (1) en (2) op de zijkanten van het toestel; zie volgende figuur.

i Het front van de Phoenix is voorzien van magneten. Deze houden de afdekljsten in de juiste positie.



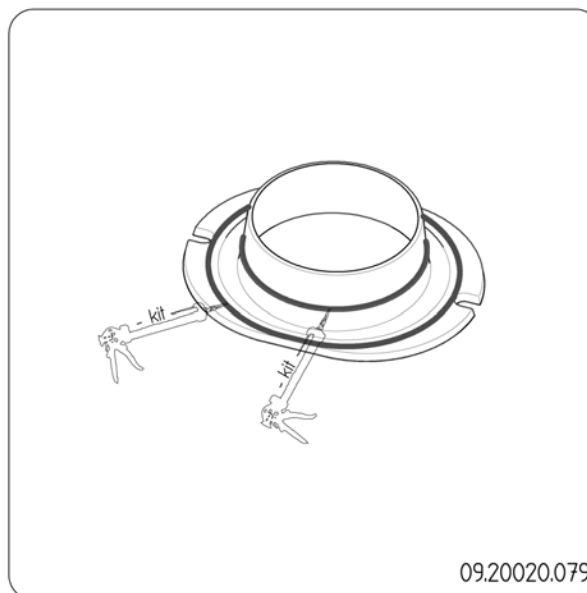
3. Plaats de Phoenix (2) op het support (1) en schuif het toestel naar achteren; zie volgende figuur. De juiste positie is bereikt als het front van de Phoenix aansluit tegen de zijkanten van de bestaande haard.




5. Demonteer de aansluitkraag.
6. Breng ruim voldoende kachelkit aan op zowel de opstaande rand als de flens van de aansluitkraag; zie volgende figuur.



4. Voer een droge montage uit van de aansluitkraag (1) om te controleren of hij goed past. Draai eerst de bijgeleverde tapeinden M8x20 in de rookvang en zet de aansluitkraag vast met de bijgeleverde moeren (2) en de grote sluitringen; zie volgende figuur.



7. Monteer de aansluitkraag met de meegeleverde moeren en grote sluitringen.
8. Verwijder de overtollige kit.
9. Plaats alle gedemonteerde onderdelen op de juiste plaats terug in het toestel.

 Laat het toestel nooit branden zonder de vuurvaste binnenplaten.

Het toestel is nu klaar voor gebruik.

Gebruik

Eerste gebruik

Wanneer u het toestel voor het eerst gebruikt, stook het dan enkele uren flink door. Hierdoor zal de hittebestendige lak uitharden. Hierbij kan wel wat rook en geurhinder ontstaan. Zet eventueel in de ruimte waar het toestel staat de ramen en deuren even open.

Brandstof

Dit toestel is alleen geschikt voor het stoken van natuurlijk hout; gezaagd en gekloofd en voldoende droog.

Gebruik geen andere brandstoffen, want die kunnen leiden tot ernstige schade aan het toestel.

De volgende brandstoffen mag u niet gebruiken omdat zij het milieu vervuilen, en omdat zij het toestel en de schoorsteen sterk vervuilen waardoor schoorsteenbrand kan ontstaan:

- ▶ Behandeld hout, zoals sloophout, geverfd hout, geïmpregneerd hout, verduurzaamd hout, multiplex en spaanplaat.
- ▶ Kunststof, oud papier en huishoudelijk afval.

Hout

- ▶ Gebruik bij voorkeur hard loofhout zoals eik, beuk, berk en fruitbomenhout. Dit hout brandt langzaam met rustige vlammen. Naaldhout bevat meer hars, brandt sneller en geeft meer vonken.
- ▶ Gebruik gedroogd hout met een vochtpercentage van maximaal 20%. Hiervoor moet het hout minstens 2 jaar zijn gedroogd.
- ▶ Zaag het hout op maat en klief het als het nog vers is. Vers hout kliëft gemakkelijker en gekloven hout droogt beter. Bewaar het hout onder een afdek waar de wind vrij spel heeft.
- ▶ Gebruik geen nat hout. Nat hout geeft geen warmte omdat alle energie gaat zitten in het verdampen van vocht. Dit geeft veel rook en roetaanslag op de deur van het toestel en in de schoorsteen. De waterdamp condenseert in het toestel en kan langs naden uit het toestel lekken en zwarte vlekken op de vloer geven. De waterdamp kan ook in de schoorsteen condenseren en creosoot vormen. Creosoot is zeer brandbaar en kan schoorsteenbrand veroorzaken.

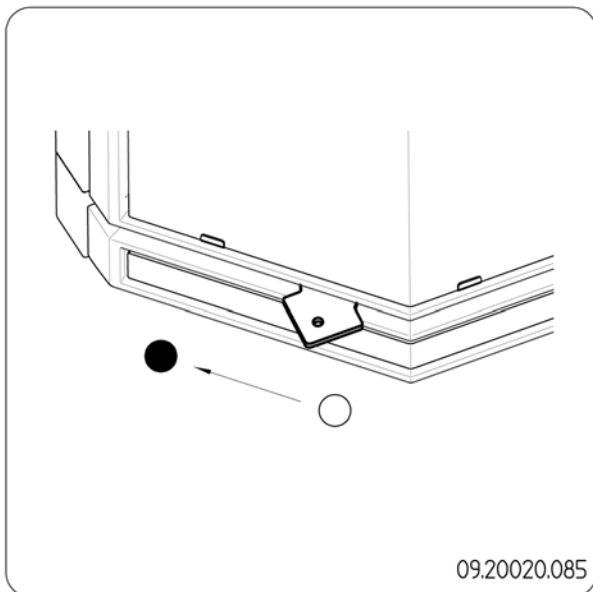
Aanmaken

U kunt controleren of de schoorsteen voldoende trek heeft door boven de vlamplaat een prop krantenpapier aan te steken. Bij een koude schoorsteen is er vaak onvoldoende trek in de schoorsteen en kan er rook in de kamer komen. Door het toestel op de hier beschreven manier aan te maken, voorkomt u dit probleem.

1. Stapel twee lagen middelgrote houtblokken kruislings op elkaar.
2. Stapel bovenop de houtblokken twee lagen aanmaakhoutjes kruislings op elkaar.
3. Leg een aanmaakblokje tussen de onderste laag aanmaakhoutjes en steek het aanmaakblokje aan volgens de instructies op de verpakking.



4. Sluit de deur van het toestel en zet de primaire luchtinlaat en de secundaire luchtinlaat van het toestel open; zie volgende figuur.
5. Laat het aanmaakvuur flink doorbranden totdat het een gloeiend houtskoolbed is geworden. Hierna kunt u een volgende vulling doen en het toestel gaan regelen; zie de paragraaf "Stoken met hout".



09.20020.085

- = Dicht, luchtschuif in achterste positie ○ = Open, luchtschuif in voorste positie

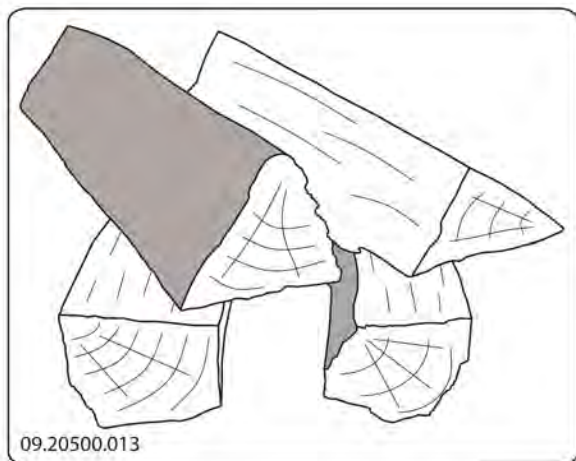
i De primaire luchtschuif bevindt zich aan de onderzijde van het toestel. De secundaire luchtschuif bevindt zich aan de bovenzijde.

Stoken met hout

Nadat u de instructies voor het aanmaken hebt gevolgd:

1. Open langzaam de deur van het toestel.
2. Verdeel het houtskoolbed gelijkmatig over de stookvloer.
3. Stapel enkele houtblokken op het houtskoolbed.

Losse stapeling



09.20500.013

Bij een losse stapeling verbrandt het hout vlug omdat de zuurstof elk stuk hout gemakkelijk kan bereiken. Gebruik een losse stapeling als u kort wilt stoken.

Compacte stapeling



09.20500.014

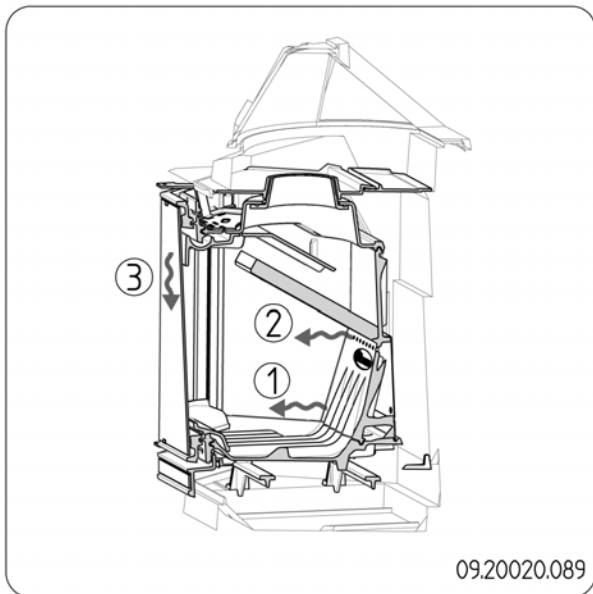
Bij een compacte stapeling verbrandt het hout langzamer omdat de zuurstof maar enkele stukken hout kan bereiken. Gebruik een compacte stapeling als u langer wilt stoken.

4. Sluit de deur van het toestel.
5. Sluit de primaire luchtinlaat en laat de secundaire luchtinlaat open staan.

! Vul het toestel voor maximaal een derde.

Regeling verbrandingslucht

Het toestel heeft diverse voorzieningen voor de luchtregeling; zie volgende figuur.



De primaire luchtschuif regelt de lucht onder de brandstof (1).

De secundaire luchtschuif regelt de lucht voor het glas (airwash-systeem) (3).


De achterwand heeft onder de vlamplaat permanente luchtopeningen (2) die zorgen voor de naverbranding.

Adviezen

 Stook het toestel regelmatig flink door.

Als u langdurig op lage stand stookt, kan zich in de schoorsteen een afzetting vormen van teer en creosoot. Teer en creosoot zijn zeer brandbaar. Als de afzetting van deze stoffen te groot wordt, kan bij een plotselinge hoge temperatuur een schoorsteenbrand ontstaan. Door regelmatig flink doorstoken, verdwijnen eventuele afzettingen van teer en creosoot. Daarnaast kan zich bij te laag stoken teer afzetten op de ruit en deur van het toestel. Bij een milde buitentemperatuur is het dus beter om het toestel een paar uur intens te laten branden, dan lange tijd laag te stoken.

► Regel de luchttoevoer met de secundaire luchtinlaat.

 De secundaire luchtinlaat belucht niet alleen het vuur maar ook het glas, zodat het glas niet snel vervuilt.

- Zet de primaire luchtinlaat tijdelijk open als de luchttoevoer via de secundaire luchtinlaat onvoldoende is of als u het vuur wilt aanwakkeren.
- Regelmatig een kleine hoeveelheid houtblokken bijvullen is beter dan veel houtblokken tegelijk.

Doven van het vuur

Vul geen brandstof bij en laat de kachel gewoon uitgaan. Als een vuur wordt getemperd door de luchttoevoer te verminderen, komen schadelijke stoffen vrij. Laat daarom het vuur vanzelf uitbranden. Houd toezicht op het vuur totdat het goed is gedoofd. Als het vuur volledig is gedoofd kunnen alle luchtschuiven worden gesloten.

Ontassen

Na het stoken van hout blijft een relatief kleine hoeveelheid as over. Dit asbed is een goede isolator voor de stookbodem en geeft een betere verbranding. Laat daarom gerust een dun laagje as op de stookbodem liggen.

De luchttoevoer door de stookbodem mag echter niet worden belemmerd en er mag zich geen as ophopen achter een gietijzeren binnenplaat. Verwijder daarom regelmatig de overtollige as.

Gebruik een schepje om de assen uit het toestel te verwijderen.

Nevel en mist

Nevel en mist belemmeren de afvoer van rookgassen door de schoorsteen. Rook kan neerslaan en stankoverlast geven. Als het niet echt nodig is, kunt u bij nevel en mist beter niet stoken.

Eventuele problemen

Raadpleeg de bijlage "Diagnoseschema" om eventuele problemen bij het gebruik van het toestel op te lossen.

Onderhoud


Volg de onderhoudsinstructies in dit hoofdstuk om het toestel in goede staat te houden.

Schoorsteen

In veel landen bent u wettelijk verplicht de schoorsteen te laten controleren en onderhouden.

- ▶ Aan het begin van het stookseizoen: laat de schoorsteen vegen door een erkend schoorsteenveger.
- ▶ Tijdens het stookseizoen en nadat de schoorsteen lange tijd niet is gebruikt: laat de schoorsteen controleren op roet.
- ▶ Na afloop van het stookseizoen: sluit de schoorsteen af met een prop krantenpapier.

Schoonmaken en ander regelmatig onderhoud

 Maak het toestel niet schoon wanneer het nog warm is.

- ▶ Maak de buitenkant van het toestel schoon met een droge niet pluizende doek.


Na afloop van het stookseizoen kunt u de binnenkant van het toestel goed schoonmaken:


- ▶ Verwijder eventueel eerst de vuurvaste binnenplaten. Zie het hoofdstuk "Installatie" voor instructies voor het verwijderen en aanbrengen van binnenplaten.
- ▶ Maak eventueel de luchtaanvoerkanalen schoon.
- ▶ Verwijder de vlamplaat boven in het toestel en maak deze schoon.

Vuurvaste binnenplaten controleren


De vuurvaste binnenplaten zijn verbruiksonderdelen die aan slijtage onderhevig zijn. Controleer de binnenplaten regelmatig en vervang ze indien nodig.

- ▶ Zie het hoofdstuk "Installatie" voor instructies voor het verwijderen en aanbrengen van binnenplaten.

 De isolerende vermiculite of chamotte binnenplaten kunnen haarscheuren gaan vertonen, maar dat heeft geen nadelig effect op hun werking.

 Gietijzeren binnenplaten gaan lang mee als u regelmatig as verwijdert die zich mogelijk erachter ophoopt. Als opgehoopte as achter een gietijzeren plaat niet wordt verwijderd, kan


de plaat de warmte niet meer afgeven aan de omgeving en kan de plaat vervormen of scheuren.


 Laat het toestel nooit branden zonder de vuurvaste binnenplaten.

Glas schoonmaken

Goed schoongemaakt glas neemt minder snel vuil op. Ga als volgt te werk:

1. Verwijder stof en loszittend roet met een droge doek.
 2. Maak het glas schoon met kachelruitenreiniger:
 - a. Breng kachelruitenreiniger aan op een keukenspons, wrijf het gehele glasoppervlak in en laat even inwerken.
 - b. Verwijder het vuil met een vochtige doek of keukenpapier.
 3. Maak het glas nogmaals schoon met een gewoon glasreinigingsproduct.
 4. Wrijf het glas schoon met een droge doek of keukenpapier.
- ▶ Gebruik geen schurende of bijtende producten om het glas schoon te maken.
 - ▶ Gebruik schoonmaakhandschoenen om uw handen te beschermen.

 Als het glas van het toestel is gebroken of gebarsten, moet dit glas worden vervangen voordat u het toestel opnieuw in gebruik neemt.

 Voorkom dat kachelruitenreiniger tussen het glas en de gietijzeren deur loopt.

Smeren

Hoewel gietijzer enigszins zelfsmerend is, moet u bewegende delen toch regelmatig smeren.

- ▶ Smeer de bewegende delen (zoals geleidersystemen, schamierpenen, grendels en luchtschuiven) met hittevast vet dat verkrijgbaar is bij de vakhandel.

Afwerklaag bijwerken

Kleine lakbeschadigingen kunt u bijwerken met een spuitbus speciaal hittebestendige lak die verkrijgbaar is bij uw leverancier.

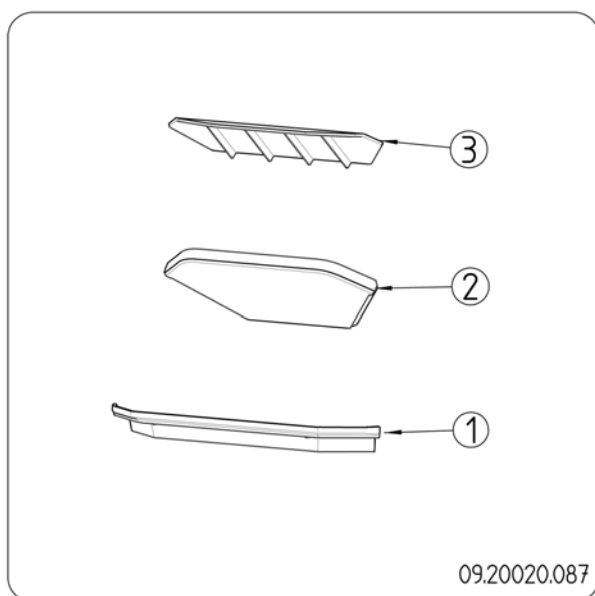


Afdichting controleren

- ▶ Controleer of het afdichtingskoord van de deur nog goed afsluit. Afdichtkoord verslijt en moet tijdig worden vervangen.
- ▶ Controleer het toestel op luchtlekken. Kit eventuele kieren dicht met kachelkit.

⚠ Laat de kit goed uitharden voordat u het toestel aanmaakt, anders blaast het vocht in de kit op en ontstaat opnieuw een lek.

Wisselstukken Phoenix I - Phoenix II



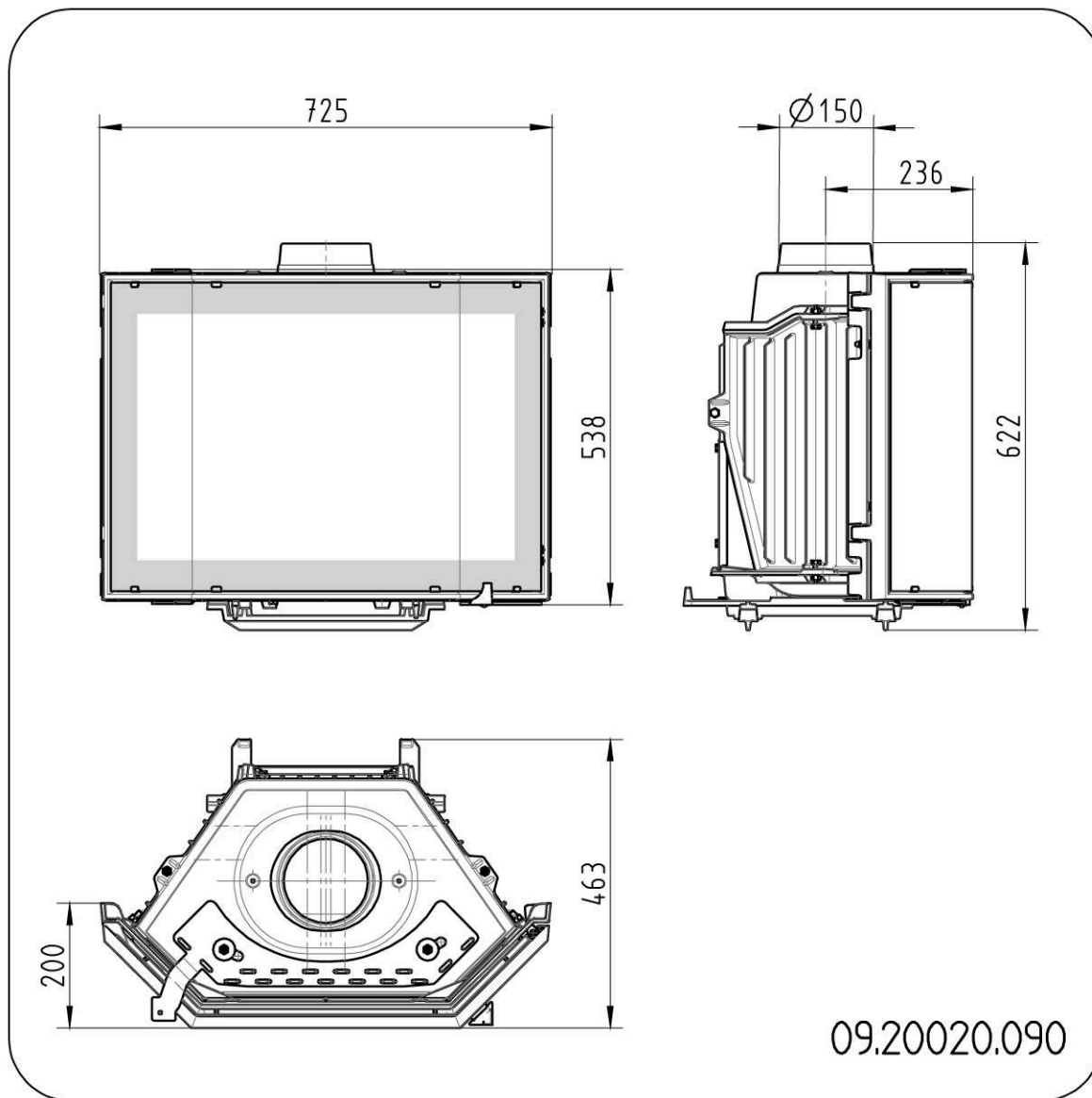
Pos.	Artikelnr.	Omschrijving	Aantal
1	03.77418.002	vuurkorf	1
2	03.77516.000	vlamplaat	1
3	03.76179.000	rookgasgeleider	1

Bijlage 1: Technische gegevens

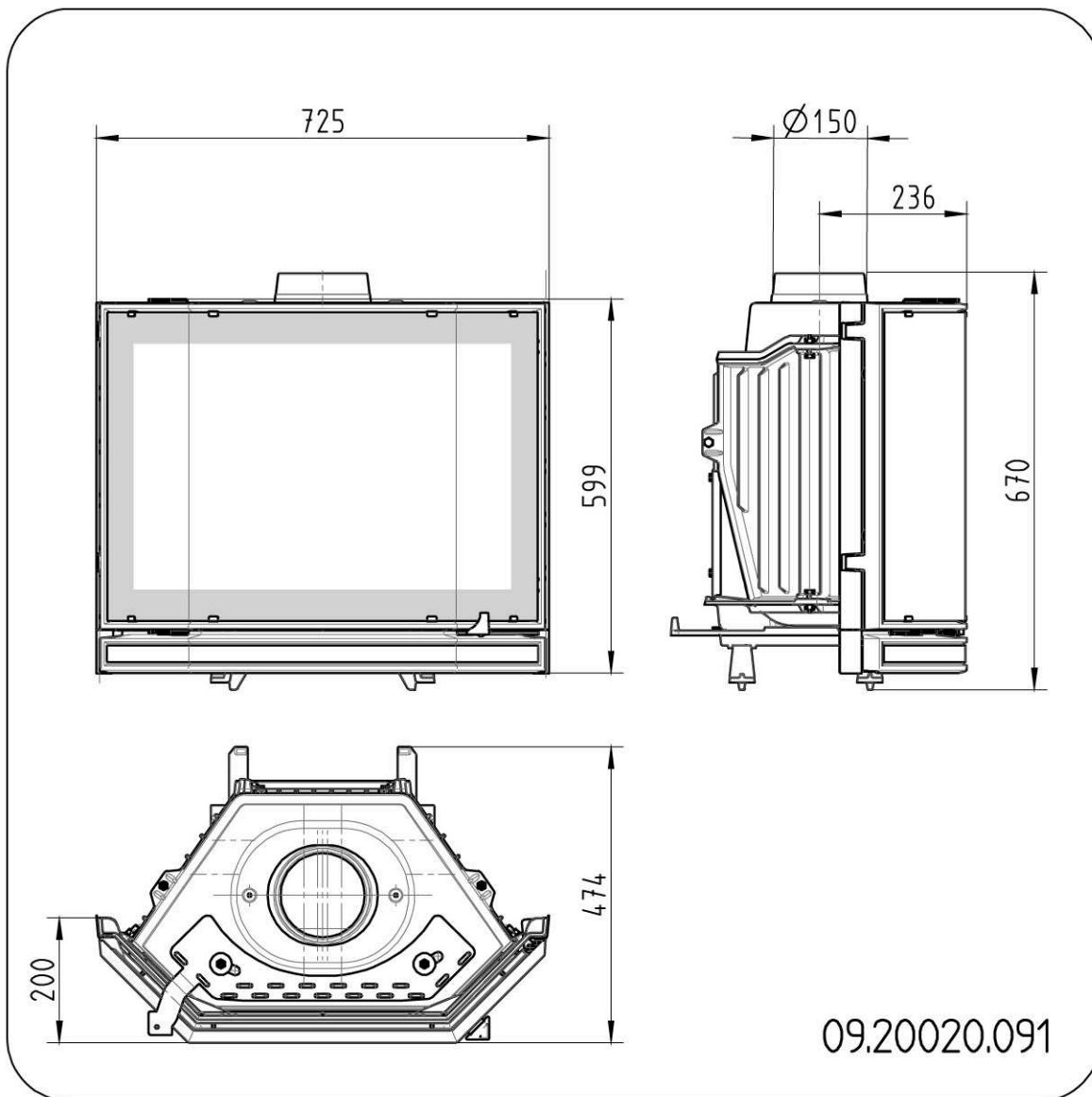
Model	Phoenix I - Phoenix II
Nominaal vermogen	9,0 kW
Schoorsteenaansluiting (diameter)	150/200 mm
Gewicht	ca. 90 kg
Aanbevolen brandstof	Hout
Kenmerk brandstof, max. lengte	30 cm
Massadebiet van rookgassen	8,4 g/s
Temperatuurstijging gemeten in de meetsectie	270 °C
Temperatuur gemeten aan de uitgang van het toestel	327 °C
Minimum trek	15-23 Pa
CO-emissie (13%O ₂)	0,06 %
NOx-emissie (13% O ₂)	91 mg/Nm ³
CnHm-emissie (13%O ₂)	56 mg/Nm ³
Stofemissie	23 mg/Nm ³
Stofemissie volgens NS3058-NS3059	6,51 gr/kg
Rendement	80 %

Bijlage 2: Afmetingen

Phoenix I



Phoenix II



Bijlage 3: Diagnoseschema

					Probleem	
●					Hout wil niet doorbranden	
	●				Geeft onvoldoende warmte	
		●			Rookterugslag tijdens het bijvullen	
			●		Toestel brandt te hevig, niet goed regelbaar	
				●	Aanslag op het glas	
					mogelijke oorzaak	mogelijke oplossing
●	●	●		●	Onvoldoende trek	Een koude schoorsteen creëert vaak onvoldoende trek. Volg de instructies voor het aanmaken in het hoofdstuk "Gebruik"; open een raam.
●	●	●		●	Hout te vochtig	Gebruik hout met maximaal 20% vocht.
●	●	●		●	Afmetingen hout te groot	Gebruik kleine stukjes aanmaakhout. Gebruik gekloven houtblokken met een omtrek van maximaal 30 cm.
●	●	●	●	●	Stapeling hout niet correct	Stapel het hout zodanig dat er voldoende lucht tussen de houtblokken kan stromen (losse stapeling, zie "Stoken met hout").
●	●	●		●	Werking van de schoorsteen onvoldoende	Controleer of de schoorsteen aan de voorwaarden voldoet: minimaal 4 meter hoog, juiste diameter, goed geïsoleerd, gladde binnenzijde, niet te veel bochten, geen obstructies in de schoorsteen (vogelnest, te veel roetafzetting), hermetisch dicht (geen kieren).
●	●	●		●	Uitmondning van de schoorsteen niet correct	Voldoende hoog boven het dakvlak, geen obstructies in de nabijheid.
●	●	●	●	●	Instelling van de luchtinlaten niet correct	Open de luchtinlaten volledig.
●	●	●		●	Aansluiting van het toestel met de schoorsteen niet correct	Aansluiting moet hermetisch dicht zijn.
●	●	●		●	Onderdruk in de ruimte waar het toestel is geplaatst	Zet afzuigsystemen uit.
●	●	●		●	Onvoldoende toevoer van verse lucht	Zorg voor voldoende luchttoevoer, maak desnoods gebruik van de buitenluchtaansluiting.
●	●	●		●	Ongunstige weersomstandigheden? Inversie (omgekeerde luchtstroom in de schoorsteen door hoge buitentemperatuur), extreme windsnelheden	Bij inversie is gebruik van het toestel af te raden. Plaats desnoods een trekkende kap op de schoorsteen.
		●			Tocht in de woonkamer	Voorkom tocht in de woonkamer; plaats het toestel niet in de nabijheid van een deur of verwarmingsluchtkanalen.
				●	Vlammen raken het glas	Zorg dat het hout niet te dicht tegen het glas ligt. Schuif de primaire luchtinlaat verder dicht.
			●		Toestel lekt lucht	Controleer de afdichtingen van de deur en de naden van het toestel.

Index

A	
Aanmaakhout	20
Aanmaakvuur	12
Aansluiten	
afmetingen	18
Aansluitkraag	11
Aansteken	12
Afdeklíjst	
afwerking	10
Afdekplaat	
afdichting	8-9
Afdichting	
afdekplaat	8-9
Afdichtingskoord van deur	16
Afmetingen	18
Afwerklaag, onderhoud	15
As verwijderen	14
B	
Beluchting van het vuur	14
Bijvullen van brandstof	14
rookterugslag	20
Brandstof	
benodigde hoeveelheid	14
bijvullen	13-14
geschikte	12
hout	12
ongeschikte	12
Buitenluchtaanvoer	5
C	
Creosoot	14
D	
Demontabele onderdelen	6
Deur	
afdichtingskoord	16
openen	6
Droge montage	8
Drogen van hout	12
G	
Geschikte brandstof	12
Gewicht	17

Glas	
aanslag	20
schoonmaken	15

H	
Hout	12
bewaren	12
drogen	12
geschikte soort	12
nat	12
wil niet doorbranden	20
Houtblokken stapelen	13

K	
Kachelruitenreiniger	15
Kap op de schoorsteen	5
Kieren in toestel	16

L	
Lak	12
Luchtinlaten	12
Luchtlek	16
Luchtregeling	13
Luchttoevoer regelen	14

M	
Mist, niet stoken	14

N	
Naaldhout	12
Nat hout	12
Nevel, niet stoken	14
Nominaal vermogen	14, 17

O	
Onderdelen, demontabele	6
Onderhoud	
afdichting	16
glas schoonmaken	15
schoorsteen	15
smeren	15
toestel schoonmaken	15
vuurvaste binnenplaten	15
Onderstel	
support	10
Ongeschikte brandstof	12
Ontassen	14



Openen deur	6
Opslag van hout	12

P

Plaatsen afmetingen	18
Primaire luchtinlaat	12
Problemen oplossen	14, 20

R

Rendement	17
Rook bij eerste gebruik	12
Rookgas massedebiet	17
Rookterugslag	4, 20
Ruiten aanslag	20
schoonmaken	15

S

Schade	6
Schoonmaken glas	15
toestel	15
Schoorsteen aansluitdiameter	17
hoogte	5
onderhoud	15
voorwaarden	4
Schoorsteenbrand voorkomen	14
Schoorsteenkap	5
Secundaire luchtinlaat	12
Smeren	15
Stof-emissie	17
Stoken	13
brandstof bijvullen	13-14
onvoldoende warmte	14, 20
toestel brandt te hevig	20
toestel niet goed regelbaar	20
Support	10

T

Teer	14
Temperatuur	17
Temperatuurstijging meetsectie	17

Trek	17
------------	----

U

Uitgaan van vuur	14
------------------------	----

V

Vegen van schoorsteen	15
Ventilatie	5
vuistregel	5
Ventilatioerooster	5
Verbrandingsluchtregeling	13
Verwijderen as	14
Vet voor smering	15
Vulhoogte van toestel	13
Vuur aanmaken	12
doven	14
Vuurvaste binnenplaten onderhoud	15
waarschuwing	11

W

Waarschuwing brandbare materialen	4
glas gebroken of gebarsten	4, 15
heet oppervlak	4
kachelruitreiniger	15
schoorsteenbrand	4, 12, 14
ventilatie	4-5
verzekeringsvoorwaarden	4
voorschriften	4
vuurvaste binnenplaten	11
Warmte, onvoldoende	14, 20
Weersomstandigheden, niet stoken	14





GARANTI

Informasjon vedr. garantibestemmelser ligger i ildstedskatalog og på vår nettside:

www.dovrepeisen.no

KONTROLLSKJEMA

DET ER MONTERT ET ILDSTED:

av type DOVRE PHOENIX

på eiendommen til:.....

Adresse:.....

Postadresse:.....

G.nr..... Br.nr.:..... Telefon:.....

Installert:

.....
Sted Dato Eiers og evt. installatørs signatur

KONTROLL-ERKLÆRING

Installasjonen er kontrollert ved hjelp av	JA	NEI
Utfylt sjekkliste	<input type="checkbox"/>	<input type="checkbox"/>
Visuell kontroll	<input type="checkbox"/>	<input type="checkbox"/>
Røykpatron	<input type="checkbox"/>	<input type="checkbox"/>
Videokamera	<input type="checkbox"/>	<input type="checkbox"/>

Annet:

.....
.....

Følgende ble kontrollert under installasjonen:

KONTROLLPUNKTER

	JA	NEI
Er ildstedet montert etter monteringsanvisning?	<input type="checkbox"/>	<input type="checkbox"/>
Kontrollert avstand til brannmur?	<input type="checkbox"/>	<input type="checkbox"/>
Kontrollert avstand til brennbart materiale?	<input type="checkbox"/>	<input type="checkbox"/>
Kontrollert avstand til tak?	<input type="checkbox"/>	<input type="checkbox"/>
Er det plate under og foran ildstedet?	<input type="checkbox"/>	<input type="checkbox"/>
Tåler gulvet vekten av ildsted?	<input type="checkbox"/>	<input type="checkbox"/>
Er det feiemuligheter?	<input type="checkbox"/>	<input type="checkbox"/>
Er ildstedet sikret tilstrekkelig tilførsel av forbrenningsluft?	<input type="checkbox"/>	<input type="checkbox"/>
Er røykrøret montert i skorsteinen etter skorsteinsprodusentens anvisninger?	<input type="checkbox"/>	<input type="checkbox"/>
Er skorsteinen egnet for tilkobling av det aktuelle ildstedet?	<input type="checkbox"/>	<input type="checkbox"/>
Har skorsteinen passende dimensjon?	<input type="checkbox"/>	<input type="checkbox"/>
Er skorsteinen kontrollert?	<input type="checkbox"/>	<input type="checkbox"/>
Finnes monteringsanvisningen på byggeplass?	<input type="checkbox"/>	<input type="checkbox"/>

Installasjonen er kontrollert og funnet i orden:

.....
Sted Dato Kontrollør

NB! DET ER ET MYNDIGHETSKRAV AT KONTROLLERKLÆRING FINNES OG AT EIER SKAL MELDE FRA TIL KOMMUNEN (FEIERVESEN) NÅR DET HAR VÆRT INSTALLERT NYTT ILDSTED ELLER FORETATT ANDRE VESENTLIGE ENDRINGER VED FYRINGSANLEGGET. SØRG FOR AT DETTE SKJEMA BLIR UTFYLT, OG TA GODT VARE PÅ DET SAMMEN MED MONTERINGS- OG BRUKSANVISNINGEN. DETTE ER ET VERDIPAPIR FOR BOLIGEN.

Kopi av denne siden sendes til feiervesenet i din kommune for registrering.

