

# Руководство по монтажу

Каминные топки Panorama  
общая глубина 25/40/42

©2019

**BRUNNER**<sup>®</sup>  
*made in germany.*

## Содержание

1	Основная информация.....	3
2	ОПИСАНИЕ УСТРОЙСТВА.....	4
3	Указания по технике безопасности.....	4
4	Объем поставки.....	5
5	Требования к помещению для установки.....	6
6	Воздух для горения.....	6
7	Дымовая труба и соединительный элемент.....	8
8	Шиберная заслонка.....	8
9	ПРОЦЕДУРА МОНТАЖА.....	9
10	Обзор прилегающих конструктивных узлов с целью пожаро- и теплозащиты.....	11
11	Облицовка и необходимые допуски.....	13
12	Защита здания.....	15
13	Допустимые теплоизоляционные материалы.....	18
14	Чертежи и технические характеристики.....	19

# 1 Основная информация



Соблюдайте все руководства, прилагаемые к изделию при поставке. В случае ущерба, причиненного несоблюдением настоящего руководства, любая ответственность и гарантийные обязательства аннулируются!

Неадекватное проведение работ может привести к телесным повреждениям и материальному ущербу!

Монтаж устройства должен выполняться только сертифицированным специалистом!

После гидравлического подключения к отопительной системе камин-котел устройства необходимо испытать на герметичность. Выполнять обмуровку котла разрешается только после данного испытания. Расходы, возникающие в связи с вынужденным демонтажем обмуровки с целью переоборудования или замены встроенного котла, компанией Ulrich Brunner GmbH не покрываются.

Опорная поверхность в помещении, где устанавливается устройство, должна обладать достаточным размером и надлежащими характеристиками для правильной эксплуатации каминных топков.

Помните о том, что в других упаковочных единицах содержатся дополнительные инструкции по сборке, установке и монтажу устройства!

Расчет поверхностей конвекционного нагрева должен осуществляться согласно правилам СНиП и ТРОЛ.

При встраивании каминной топки необходимо учитывать указанные производителем габариты и минимальные отверстия в облицовке.

Обязательному соблюдению при монтаже устройства подлежат национальные и общеевропейские стандарты, а также местные предписания.

Следование инструкциям настоящего руководства и квалифицированное проведение работ является залогом безопасной, энергосберегающей и экологически чистой эксплуатации Вашего топочного устройства. Представленные иллюстрации приводятся без претензии на полноту содержания.

Производитель оставляет за собой право на технические изменения.

О повреждениях при транспортировке следует незамедлительно сообщать поставщику.

Бережно храните прилагаемые руководства.

В качестве вспомогательной справки также доступны наши видеоматериалы по адресу:

<http://ofenbautv.brunner.de>



## 2 ОПИСАНИЕ УСТРОЙСТВА

Каминные топки компании Ulrich Brunner GmbH изготавливаются и подвергаются испытаниям как самозакрывающиеся устройства согласно стандарту EN 13229.

У топок с поднимающейся дверцей возможно специальное дооснащение для эксплуатации с открытой топочной камерой. Помните о том, что устройства, эксплуатируемые с открытой дверцей, могут подсоединяться только к собственной дымовой трубе. Воздух для горения подается в камеру через патрубок. Подача воздуха для горения настраивается пользователем с помощью регулировочного элемента подачи воздуха. Изделия из нашей серии каминов пригодны для эксплуатации в закрытых установках (гипокауст). Конструктивное исполнение гипокауста должно обеспечивать как передачу тепла, так и его равномерное распространение внутри облицовки, позволяющее избежать перегрева в каком-либо определенном месте топочной камеры. Размер теплоотдающих поверхностей облицовки необходимо согласовать с габаритами теплогенератора. Указанные в технических характеристиках требуемые значения толщины изоляционного слоя для защиты прилегающих к каминной топке поверхностей здания были определены при эксплуатации камина в непрерывном режиме с открытой воздухораспределительной решеткой (испытание на безопасность согласно EN 13229 - коэффициент теплопередачи испытываемой стены - 0,7 Вт/м<sup>2</sup>К). При необходимости следует принять соответствующие дополнительные меры (напр., предусмотреть вентиляцию с задней стороны).

При встраивании электрических или электронных компонентов (блоков управления, датчиков, кабелей и т.п.), а также водопроводящих деталей обязательно учитывайте максимально допустимую температуру окружающей среды для того или иного компонента.

При монтаже закрытой установки с каминами, оборудованными поднимающейся дверцей, необходимо помнить о том, что ролики канатной направляющей обладают максимальной теплоустойчивостью в 150°C.

Кожух	Дверца	конвекционная поверхность нагрева	Обозначение	доп. режим эксплуатации	Шиберная труба	Заслонка подогрева	Дроссельная заслонка
Stahlhaube	selbstschließend	-	EN 13229 W	при номинальной нагрузке	с подключением к общему дымоходу	-	присутствует

## 3 Указания по технике безопасности

Каминные топки разрешается устанавливать только в помещениях и местах, в которых их расположение, монтажная ситуация и способ использования не приводят к возникновению опасности.

Выполнение работ на каминном устройстве

Монтаж, ввод в эксплуатацию, техническое обслуживание и профилактические ремонты устройства должны проводиться только авторизованным специализированным предприятием, поскольку безопасность и исправная работа устройства зависят от его правильной установки.

Выполнение работ на электрооборудовании

Аварийный выключатель или предохранительный автомат следует выключить и заблокировать от повторного включения.



Топочные камеры с подводом внешнего воздуха не считаются независимыми от окружающей среды помещения. Их следует рассматривать как зависящие от окружающего воздуха топочные устройства и планировать соответствующим образом. В составе вентиляционно-вытяжной системы мы рекомендуем использовать аварийный выключатель разрежения USA (арт. №: 11600.1).



Его монтаж должен выполняться лицензированным специализированным предприятием, поскольку безопасность и исправная работа системы зависят от ее правильной установки. При этом необходимо учитывать действующие правила СНиП и ТРОЛ и предписания органов строительного надзора. Проведите с пользователем инструктаж на тему функционирования и управления работой устройства, включая все встроенные в него предохранительные приборы.

Каминные топки следует устанавливать таким образом, чтобы обеспечить их эксплуатационную и пожарную безопасность, а также исключить возможность каких-либо рисков или недопустимых нагрузок. Устройство должно быть пригодным к эксплуатации на протяжении предусмотренного срока.

Проведите с пользователем инструктаж на тему принципа работы и обращения с системой управления и ее предохранительными приборами.

Разрешается использовать только оригинальные запасные части от производителя.

Устройства, оснащенные котельной техникой, можно вводить в эксплуатацию только при наличии полностью готового к работе котла.

## 4 Объем поставки

Камин поставляется предварительно смонтированным на одноразовом поддоне. Шамотные кирпичи для топочной камеры уложены в картонную коробку, также находящуюся на поддоне. Отдельные детали для отвода печных газов по мере необходимости вкладываются в топочную камеру камина.

Элементы управления, требуемые для открытия и очистки дверцы топочной камеры, находятся внутри устройства.

Снаружи на защитную упаковку наклеена этикетка, на которой указывается точный тип поставляемого камина. Проверьте комплектность поставки! О повреждениях при транспортировке или отсутствующих деталях следует немедленно сообщить поставщику!

### **Расположение паспортной таблички**

Паспортная (заводская) табличка устройства расположена под дверцей топочной камеры и легкоobservable в немонтированном состоянии. Точная копия паспортной таблички дополнительно приводится в документации изделия.

**Обязательно сохраните её на всё время эксплуатации камина!**

## 5 Требования к помещению для установки

Топочные устройства, работающие на древесном топливе, разрешается устанавливать только в помещениях, где при их надлежащем применении с соблюдением предписаний руководства по эксплуатации будет исключено возникновение опасности. При этом следует учитывать расположение топки, строительные условия на месте монтажа и предназначение помещения.

Также принимайте во внимание общую массу топочного устройства. Если пол помещения не обладает достаточной несущей способностью, примите подходящие меры для распределения нагрузки.

Каминную топку запрещается **устанавливать в следующих** типах помещений:

1. Помещения, в которых не гарантируется подача воздуха для горения в требуемом объеме.
2. Помещения, используемые для хранения, изготовления либо обработки легковоспламеняющихся или взрывоопасных веществ.
3. Общедоступные помещения. Лестничные клетки в жилых зданиях с количеством квартир не более двух не относятся к категории общедоступных помещений.
4. Помещения, проветриваемые с помощью вентиляционных или калориферных установок, если безопасная работа отопительного устройства не может быть гарантирована. Она считается гарантированной в следующих случаях:
  - Установки циркулируют воздух в пределах только одного помещения.
  - Установки оборудованы предохранительными приборами, которые автоматически и эффективно предотвращают возникновение разрежения в помещении.
  - Одновременная эксплуатация топочного устройства и воздуховытяжной установки предотвращается с помощью предохранительных приборов.
  - Суммарное разрежение, возникающее под воздействием потока воздуха для горения отопительного устройства и объемных потоков вентиляционных систем в помещении эксплуатируемого устройства и сообщающихся с ним помещениях, не превышает 0,04 мбар. Данное условие должно также обеспечиваться при перемещении или удалении легкодоступных регулировочных приспособлений на вентиляционной установке.
  - Работа газоотвода контролируется специальными предохранительными приборами.
  - Возникновение опасного разрежения невозможно в силу конструктивного исполнения или габаритов используемых установок.

## 6 Воздух для горения

### Снабжение воздухом для горения в достаточном количестве

Каминную топку разрешается устанавливать только в помещениях с достаточным притоком воздуха для горения. Подача достаточного количества воздуха через **патрубок воздуха для горения является неотъемлемым** условием для исправной работы топочного устройства.

Достаточное снабжение воздухом для горения присутствует в случае, когда к помещениям эксплуатируемых топочных устройств, работающих на твердом топливе, при расчетном разрежении по сравнению с атмосферным воздухом не более 0,04 мбар (4 Па) естественным путем или посредством технических приспособлений ежечасно подводится количество приточного воздуха, равное 12,5 м<sup>3</sup> на 1 кг расходуемого топлива. Оно соответствует фиктивной тепловой мощности PLF в 8 кВт/кг расходуемого топлива.

Если в помещении эксплуатируемой топки или в соседних сообщающихся с ним помещениях находятся другие топочные устройства, к данным устройствам должен дополнительно гарантироваться приток воздуха для горения в количестве не менее 1,6 м<sup>3</sup> на 1 час и на 1 кВт общей номинальной тепловой мощности. При малом объеме сообщающихся помещений, а также при высокой плотности застройки необходимо предусмотреть подвод воздуха для горения, выходящий за пределы здания.

Достаточное снабжение воздухом для горения обеспечивается в помещениях, где присутствует хотя бы одна ведущая наружу дверь или окно, которое может быть открыто либо сообщается прямым или косвенным воздушным потоком с другими помещениями подобного типа. В качестве сообщающихся помещений могут рассматриваться только помещения в пределах одной квартиры или офисной единицы. Особого внимания требует снабжение приточным воздухом при использовании вытяжных систем и калориферов в сообщающихся помещениях, а также при подключении нескольких топочных устройств к одному дымоходу.

Под воздействием вытяжных установок в сообщающихся помещениях не должно возникать разрежения, затрудняющего работу каминной топки. Вентиляционные приспособления, эксплуатируемые в одном помещении с топочным устройством или в сообщающихся с ним помещениях, могут стать источником помех.

Если каминную топку разрешено эксплуатировать с открытой дверцей, для данного режима работы требуется значительно большее количество приточного воздуха (см. технические характеристики).

### **Трубопроводы воздуха для горения**

Если для подачи приточного воздуха требуется трубопровод, выходящий за пределы здания, его необходимо подсоединить непосредственно к воздухозаборному патрубку каминной топки во избежание эффекта сквозняка в помещении.

Трубопровод воздуха для горения должен обладать достаточным поперечным сечением и проходить по кратчайшему пути без излишних изгибов, чтобы сопротивление воздушному потоку было сведено к минимуму. Расчет параметров трубопровода для подачи воздуха выполняется согласно EN 13884, с обязательным вычислением и учетом величины сопротивления!

Конструктивные детали воздухопровода должны состоять из несгораемых, формоустойчивых и прочных на истирание материалов (DIN 4102 A1 либо класс A1(B2) по DIN EN 13501-1), иметь герметичное исполнение, а также всегда быть доступными для проверки и очистки.

Теплоизоляция обязательна с точки зрения пожаробезопасности, если температура воздуха может превышать 85°C.

Следует учесть возможность конденсатообразования в случае опускания температуры ниже точки росы и предотвратить его с помощью подходящей изоляции.

В зданиях с более чем двумя полными этажами, а также при пересечении противопожарных стен трубопроводы необходимо прокладывать таким образом, чтобы огонь и дым не могли проникнуть в соседние пожарные отсеки (строительные материалы должны обладать пределом огнеупорности > 90 минут (F90)). См. также Земельные строительные правила.

При использовании заслонки приточного воздуха положение заслонки должно быть легко различимым. Убедитесь в том, что заслонка приточного воздуха остается открытой на протяжении всего периода эксплуатации топki. Воздухозаборные решетки и заслонки не должны загромождать живое сечение.

Соблюдайте требования шумозащиты!

## 7 Дымовая труба и соединительный элемент

Дымовая труба и соединительный элемент выполняются в соответствии с требованиями DIN 18160.1 или DIN EN 15287-1, а их параметры определяются по типоразмерному ряду DIN EN 13384.

Подключение нескольких каминных топок к одному дымоходу возможно для различных конструктивных исполнений при наличии подтверждения пригодности дымовой трубы (для которого требуется проведение теплотехнических и аэрогидродинамических расчетов). Однако это не относится к каминным вставкам, работающим в режиме открытой дверцы. Помните, что для таких устройств всегда необходим собственный дымоход.

Если в качестве соединительного элемента между конвективной поверхностью нагрева и дымовой трубой Вы используете стальной дымоотвод, он должен подходить для данной цели применения, соответствовать требованиям DIN EN 1856-2 и обладать маркировкой CE. Соединительный элемент подключается непосредственно к дымовой трубе.

Для безопасной эксплуатации камина требуется дымоход T400, стойкий к возгоранию сажи.

***Все места соединения дымовых труб нуждаются в изоляции! Необходимо обеспечить возможность очистки!***

## 8 Шиберная заслонка

Мы рекомендуем монтировать в соединительном элементе шиберная заслонка. Клапан устройства должен быть прост в управлении, а его положение должно распознаваться снаружи на рукоятке управления. Кроме того, данный клапан должен оставаться в выбранном положении и не закрываться самостоятельно. В дроссельном клапане необходимо предусмотреть отверстия, составляющие не менее 3 % от площади поперечного сечения, но при этом имеющие минимальный размер 20 см<sup>2</sup>.



## 9 ПРОЦЕДУРА МОНТАЖА

**ВНИМАНИЕ:** Обязательно соблюдайте пожарозащитные нормативы - например, в отношении слоев теплоизоляции и размера воздухораспределительных решеток. При эксплуатации каминных топок "Архитектур" с чрезмерным расходом топлива существует опасность перегрева дымовой трубы и прилегающих к камину конструкций / предметов мебели. Это может привести к пожару!

Перед монтажом облицовки протестируйте функцию самозакрывания, после чего снова зафиксируйте дверцу камина в крайнем верхнем положении. Совет: Обклеивание смотрового стекла и дверной ручки прозрачной (не самоклеящейся) пленкой эффективно помогает предотвратить их загрязнение. Перед первой растопкой камина эти пленки необходимо удалить!

Перед началом облицовки монтажную кромку панорамного камина необходимо закрепить. Для этого установите в горизонтальное положение нижнюю и ведущую кромки. Далее при помощи балок или подпорок закрепите монтажную кромку. Подпорку можно удалять только после полного застывания строительного раствора.

Монтажную кромку следует удалить. Для этого нужно удалить болты с передней и боковых сторон (позиция X).

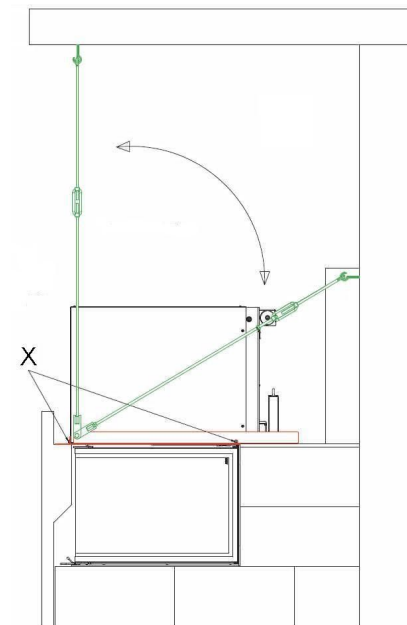


Иллюстрация 1: Удалить монтажную кромку.

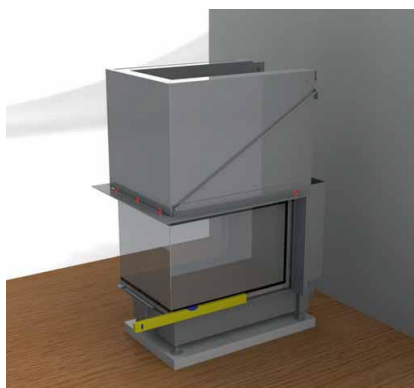


Иллюстрация 2: Нижнюю кромку установить в горизонтальном положении

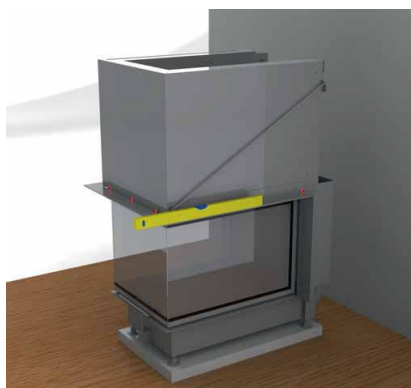


Иллюстрация 3: Проверить монтажную кромку

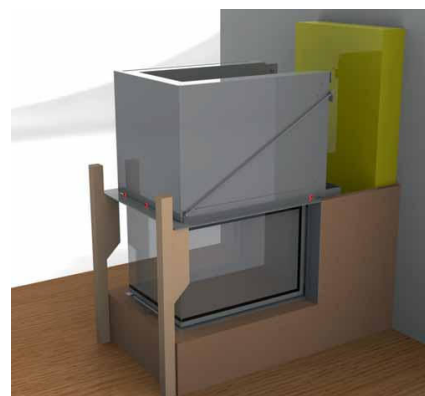


Иллюстрация 4: Установить подпоры

### Монтаж облицовки каминными панелями более высоких установок

При облицовке панелями с постоянной нагрузкой монтажную кромку крепят к потолку или задней стенке. Для этого необходимо увеличить стандартные резьбовые стержни до резьбовых стержней 10 мм или удлинить цепи, затем закрепить на потолке или задней стенке. Для этого обычно используется стяжной замок с кольцеобразными крюками и карабинами.

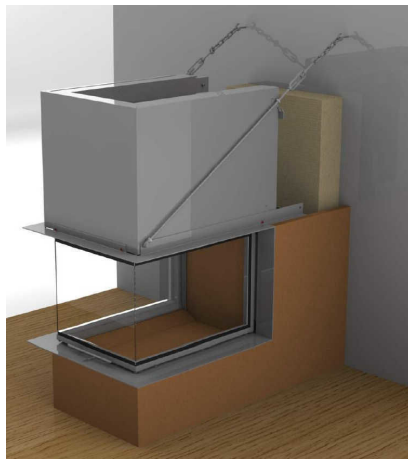


Иллюстрация 5: Крепеж снизу

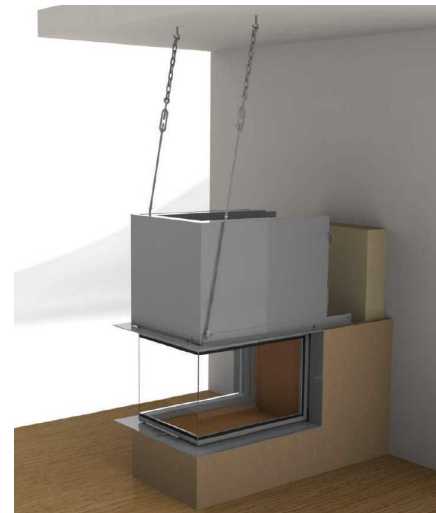


Иллюстрация 6: Крепеж сверху

#### **Встраивание топочной камеры:**

Вставьте шамотные кирпичи в топочную камеру, следуя инструкции по сборке футеровки.

## 10 Обзор прилегающих конструктивных узлов с целью пожаро- и теплозащиты

### Каминная топка без конвекционного кожуха

(в качестве примера приводятся изделия из серии угловых каминов)

Установка перед или возле стены другого типа (коэффициент теплопередачи  $\geq 0,4$  Вт/м<sup>2</sup>К):

Установка перед или возле стены, нуждающейся в защите (коэффициент теплопередачи  $\geq 0,4$  Вт/м<sup>2</sup>К):

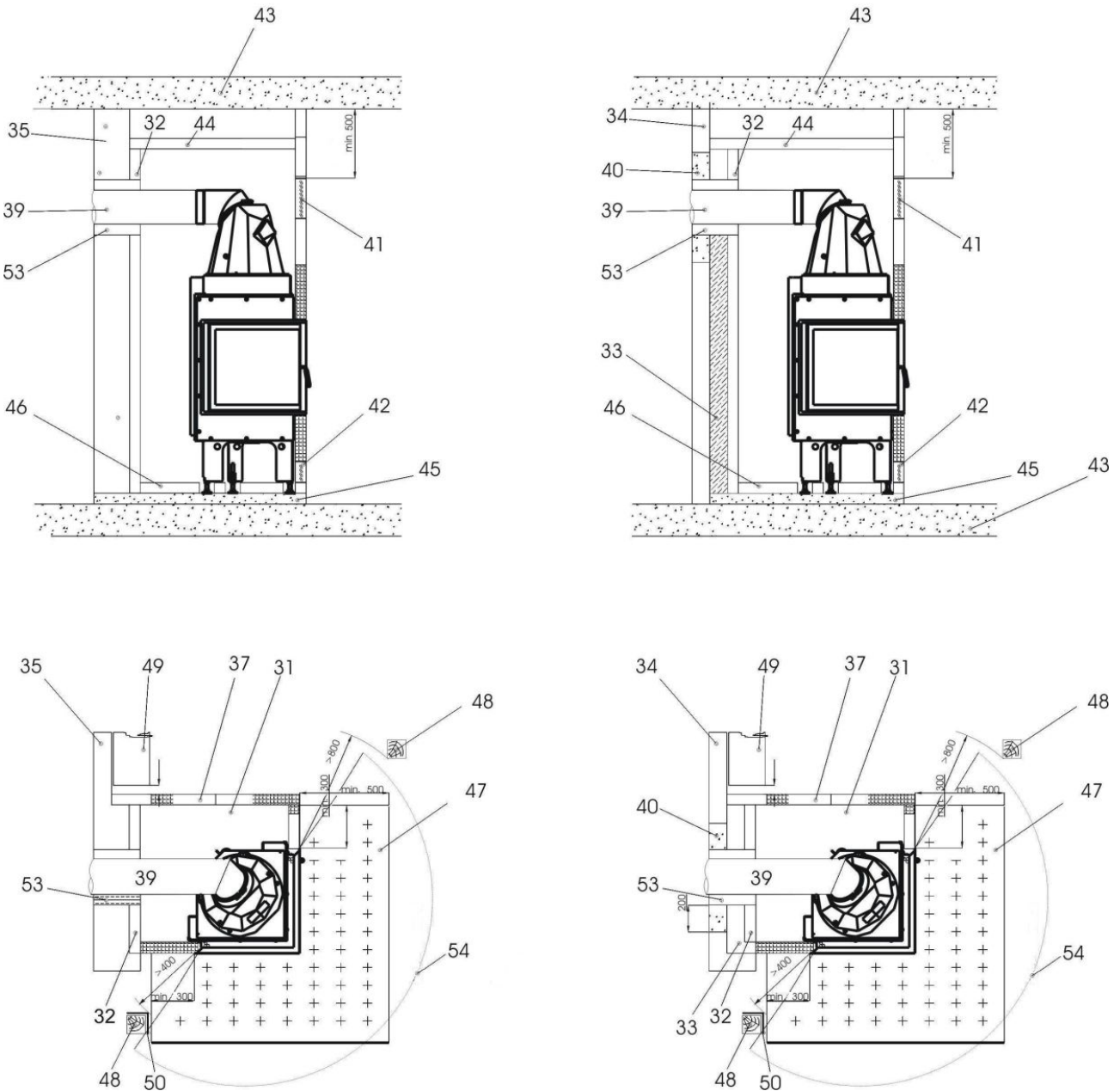


Иллюстрация 7: Принципиальная схема для пожаро- и теплозащиты

**Пояснения к чертежу:**

31	Конвекционное пространство, расстояние между поверхностью каминной топки и облицовкой / слоем теплоизоляции
32	Слой теплоизоляции; материал см. в разделе "Допустимые теплоизоляционные материалы"
33	Ограждающая конструкция (напр., стена) с толщиной не менее 10 см из минеральных строительных материалов - напр., кирпича согласно DIN 105 или песчанистого известняка согласно DIN 106
34	Нуждающаяся в защите стена: к данной категории относятся стены из горючих материалов или с содержанием горючих материалов, несущие стены из железобетона, а также любые прочие стены, на которых со стороны, обращенной к топочному устройству, расположены легковоспламеняющиеся предметы (напр., встроенная мебель, деревянная обшивка) (аккумуляция тепла).
35	К стенам другого типа относятся: стены из минеральных строительных материалов (газобетона, кирпича, песчанистого известняка и т.п.) без легковоспламеняющихся предметов на стороне, обращенной к топочному устройству.
37	Активная (теплоизлучающая) облицовка из несгораемых материалов класса А1 согласно DIN EN 13501-1 - напр., керамического печного кафеля, шамотного камня, кирпича.
39	Соединительный элемент для дымовой трубы
40	Огнезащитное покрытие в проходе дымовой трубы
41	Решетка для притока воздуха
42	Решетка для циркуляции воздуха
43	Потолок здания
44	Слой теплоизоляции для защиты потолка здания
45	Бетонная плита толщиной не менее 6 см, с достаточным армированием для распределения нагрузки
46	Слой теплоизоляции для защиты опорного пола
47	Несгораемое напольное покрытие
48	Конструктивная деталь из горючего материала
49	Мебель или легковозгораемые предметы на прилегающей стене
50	Вентилируемый экран для защиты от излучения
53	Теплоизоляция соединительного элемента дымовой трубы
54	Область излучения

## 11 Облицовка и необходимые допуски

### Труба для отвода топочных газов / Соединительный элемент

В качестве дымохода (21) между нагревательным элементом и конвективной поверхностью нагрева, а также в качестве соединительного элемента (39) для подключения к дымоходу следует использовать подходящую трубу с маркировкой CE. Соединительный элемент подключается непосредственно к дымовой трубе. Если соединительный элемент проходит через конструкции из горючих материалов - напр., через нуждающиеся в защите стены (34), его необходимо снабдить слоем теплоизоляции с указанной толщиной, а затем заполнить все пространство в радиусе 20 см от данной теплоизоляции несгораемым строительным материалом минерального происхождения (40). На участках активной вентиляции соединительный элемент также нуждается в теплоизоляции из подходящего материала толщиной не менее 3 см.

В области подключения к дымоходу следует предусмотреть отверстие для измерений и инспекций.

### **Все точки соединения дымовой трубы подлежат обязательной герметизации!**

### Подвод наружного воздуха / Трубопровод воздуха для горения

Если для подачи приточного воздуха требуется трубопровод, выходящий за пределы здания, его следует подсоединить непосредственно к воздухозаборному патрубку нагревательного элемента во избежание эффекта сквозняка в помещении.

Трубопровод воздуха для горения должен обладать достаточным поперечным сечением и проходить по кратчайшему пути без излишних изгибов, чтобы сопротивление воздушному потоку было сведено к минимуму. Расчет параметров воздуховода осуществляется согласно стандарту EN 13884. Обязательно следует определить величину сопротивления и учитывать ее при расчете!

Конструктивные детали воздуховода должны состоять из несгораемых, формоустойчивых и прочных на истирание материалов (DIN 4102 A1 либо класс A1(B2) по DIN EN 13501-1). Такие детали требуют герметизации, а также обеспечения доступа с целью проверки и очистки. Теплоизоляция обязательна с точки зрения пожаробезопасности, если температура воздуха может превышать 85°C. Следует учесть возможность конденсатообразования в случае опускания температуры ниже точки росы и предотвратить его с помощью подходящей изоляции. В зданиях с более чем двумя полными этажами, а также при пересечении противопожарных стен трубопроводы необходимо прокладывать таким образом, чтобы огонь и дым не могли проникнуть в соседние пожарные отсеки.

При использовании заслонки приточного воздуха положение заслонки должно быть легко различимым. Убедитесь в том, что заслонка приточного воздуха остается открытой на протяжении всего периода эксплуатации топки. Воздухозаборные решетки и заслонки не должны загромождать живое сечение.

### Конвекционное пространство

Вокруг нагревательного элемента топки должно находиться конвекционное пространство (31). С помощью потоков воздуха, циркулирующих через конвекционное пространство, выделяемое при горении тепло передается окружающему помещению. Конвекционное пространство должно быть снабжено изоляцией на всех поверхностях, кроме теплоизлучающей облицовки. Толщина слоя теплоизоляции: см. раздел "Технические характеристики". Под конвекционным пространством подразумевается соблюдаемое расстояние между нагревательным элементом и слоем теплоизоляции либо облицовкой.

### **Подвод конвекционного воздуха / Топочная камера / Поверхность прилегающей стены**

Каминная топка – включая нагревательный элемент и (при ее наличии) конвективную поверхность нагрева с газоотводной трубой и соединением – окружена облицовкой, устанавливаемой силами пользователя. Данная облицовка состоит из стенок, пола и потолка топочной камеры, которые в целом формируют топочную камеру. Подходящие материалы для облицовки -> см. TROL.

Функцию облицовки могут также выполнять поверхности строительных конструкций здания (прилегающие поверхности = напр., полы, потолки помещений; прилегающая стена = участок стены помещения, к которому пристраивается каминная топка).

Топочная камера подлежит обязательной изоляции со стороны всех прилегающих поверхностей и стен (неактивные поверхности облицовки). Требуемая толщина изоляции зависит от строительного материала прилегающей поверхности и монтажной ситуации (см. раздел "Защита здания").

Отступ между конструктивными деталями топки и облицовкой образует конвекционное пространство (31). С помощью потоков воздуха, циркулирующих в конвекционном пространстве, часть выделяемого при горении тепла передается окружающему помещению через отверстия в облицовке (циркулирующий / приточный воздух).

#### **Конвекционный кожух**

Конвекционный кожух (заказываемый опционально в качестве аксессуара) охватывает колпаком значительный сегмент топочной камеры и улавливает основную часть исходящего из нее горячего воздуха. Горячий воздух может отводиться с помощью трубопроводов, подключаемых через соединительные штуцеры сверху на конвекционном кожухе. Конвекционный кожух не распространяется на участок горячего воздуха в газоотводной трубе, конвективную поверхность нагрева и соединительный элемент.

#### **Трубопроводы / Шахты для подачи конвекционного воздуха**

Все трубопроводы / шахты конвекционного воздуха должны состоять из прочных на истирание, формоустойчивых и несгораемых материалов, а также иметь герметичное исполнение и всегда оставаться доступными для контроля и очистки. Трубопроводы или участки трубопроводов внутри топочного устройства выполняются в соответствии с требованиями TROL. По мере необходимости в различных местах следует предусмотреть подходящую изоляцию. Соблюдайте требования строительных правил в отношении противопожарной защиты.

### **Облицовка со стороны помещения / Активная облицовка**

Облицовка (37) нагревательного элемента предназначена для передачи тепла в помещение и должна быть изготовлена из несгораемых строительных материалов класса A1 согласно DIN EN 13501-1. Исполнение облицовки должно обеспечивать ее устойчивость на протяжении длительного времени. Максимально допустимая температура вертикальных и наклонных поверхностей облицовки из минеральных строительных материалов со стороны помещения составляет **120°C**. Температура поверхностей облицовки, на которых могут устанавливаться различные предметы или храниться топливо (напр., отсек для дров), а также облицовок из других строительных материалов, не должна превышать **85°C**. При необходимости нанесите слой теплоизоляции. Облицовка не должна жестко соединяться с поверхностью топочного устройства. Ее следует выполнить в виде самонесущей конструкции. Между нагревательным элементом и облицовкой, а также между несущей рамой и облицовкой по всему периметру необходимо проложить саморасширяющуюся уплотнительную ленту для компенсации различных расширений под воздействием тепла.

### **Подвод конвекционного воздуха**

Установка горячего воздуха: установка с отверстиями / воздухораспределительными решетками в облицовке

- **Без конвекционного кожуха**  
В области каминного цоколя воздух из помещения (циркулирующий воздух) подается в топочную камеру (42), после чего нагревается и выходит обратно в помещение как конвекционный воздух через отверстие (-я) приточной вентиляции (41), расположенное (-ые) в верхней части облицовки. Необходимое живое сечение отверстий рециркуляции воздуха (42) и приточной вентиляции (41) зависит от типа конвективной поверхности нагрева и режима эксплуатации (см. раздел "Технические характеристики"). Требуемая толщина изоляции на прилегающей стене -> см. раздел "Защита здания".
- **С конвекционным кожухом**  
В области каминного цоколя воздух из помещения (циркулирующий воздух) подается в топочную камеру (42). Воздух, нагреваемый внутри конвекционного кожуха, должен возвращаться через отверстия приточной вентиляции. Приточный воздух может отводиться через трубопроводы или шахты, подключенные Вами к патрубку конвекционного кожуха.  
Если тепло также излучается от конвективной поверхности нагрева, газоотводной трубы и соединительного элемента, оно должно передаваться обратно в помещение как горячий воздух через отверстие (-я) приточной вентиляции (41), расположенное (-ые) в верхней части облицовки. Необходимое живое сечение отверстий рециркуляции воздуха (42) и приточной вентиляции (41) зависит от типа конвективной поверхности нагрева и режима эксплуатации (см. раздел "Технические характеристики"). При наличии конвекционного кожуха изоляцию прилегающей стены разрешается выполнять с отклонением от стандарта (см. руководство по монтажу конвекционного кожуха).
- **Установка без отверстий / воздухораспределительных решеток в облицовке (гипокауст)**  
Конвекционный воздух циркулирует в пределах закрытой облицовки. Тепло отдается в виде излучения через активную часть облицовки. Тепловая нагрузка в топочной камере возрастает сильнее, чем при отводе тепла через отверстия приточной вентиляции. Такую повышенную нагрузку необходимо компенсировать посредством подходящих дополнительных мер теплоизоляции (см. раздел "Технические характеристики" или, к примеру, с помощью активной вентиляции). Габариты и исполнение активной части облицовки должны быть согласованы с тепловой мощностью отопительного устройства.

## 12 Защита здания

Все непосредственно прилегающие к топочной камере поверхности и стены здания следует защитить от недопустимого перегрева. Учитывайте требования пожаробезопасности и статику конструкции. С точки зрения статики допустимые значения температуры могут быть ниже предписываемых требованиями пожаробезопасности.

Температура на поверхности прилегающих стен не должна превышать 85°C (требование пожаробезопасности). То же самое относится к встроенной мебели. Требуемые параметры теплоизоляции зависят от типа и исполнения поверхности здания. Проверьте несущую способность установочной поверхности, при необходимости примите надлежащие меры для распределения нагрузки.

### Теплоизоляция

Слои теплоизоляции (32/44/46/54) необходимо наносить без швов и с перекрытием внахлестку. Изоляционный материал должен быть чистым и износостойким. Запланированное положение слоев изоляции должно оставаться устойчивым на протяжении длительного времени. Слои изоляции из быстрознашиваемого материала нуждаются в соответствующей облицовке (напр., листовой сталью).

Разрешается применять только допустимые изоляционные материалы (см. раздел "Допустимые изоляционные материалы"). Указанные в технических характеристиках значения толщины изоляции для поверхностей из горючих материалов (или с содержанием таких материалов), относятся только к конструкциям с коэффициентом теплопередачи  $\geq 0,4$  Вт/м<sup>2</sup>К. Если коэффициент теплопередачи  $< 0,4$  Вт/м<sup>2</sup>К, необходимо принять дополнительные меры по теплоизоляции (см. DIN 18896:2013-12).

### Защита стены здания

Все стены зданий подразделяются на "стены нуждающиеся в защите" и "стены другого типа". Для стен, нуждающихся в защите, обязательно требуется слой теплоизоляции (32) и защитное ограждение (33). Защитное ограждение должно достигать до потолочного слоя теплоизоляции или облицовки, а также выступать как минимум на **20 см** от соединительного элемента (39).

- **стенами, нуждающимися в защите, являются** стены из горючих материалов или с содержанием горючих материалов, а также все остальные стены, на которых со стороны, обращенной к топочному устройству, находятся легковоспламеняющиеся предметы (напр., встроенная мебель, деревянная обшивка).

- **к категории стен другого типа (35)** относятся стены из минеральных строительных материалов (напр., газобетона, кирпича, песчанистого известняка и т.п.) толщиной более **10 см**. Для стен другого типа слой теплоизоляции (32) является достаточным, и в защитном ограждении (33) нет необходимости.

### Защита потолка над топочным устройством

Если облицовка каминной топки достигает до потолка помещения (43), и данный потолок состоит из горючих строительных материалов или содержит несущие элементы, его следует защитить при помощи слоя теплоизоляции с достаточной толщиной (44).

### Защита опорного пола

При установке камина на пол без достаточного горизонтального распределения нагрузки необходимо подложить под него основание (45) толщиной не менее 6 см с достаточным армированием. Опорный пол также следует защитить от недопустимо высоких температур с помощью укладываемого сверху слоя изоляции (46).

### Ниши для хранения топлива

В нишах для хранения топлива температура поверхностей облицовки не должна превышать **85 °C**. Это можно предотвратить с помощью соответствующего исполнения стены или изоляции.

### Выходы горячего воздуха / Воздухораспределительные решетки

Выходы горячего воздуха (41) должны находиться на минимальном расстоянии 50 см от потолка и 30 см от установленных сбоку предметов встроенной мебели, горючих материалов или несущих конструкций из бетона. Воздухораспределительные решетки либо воздуховыпускные отверстия следует расположить на самом верху облицовки во избежание аккумуляции тепла внутри облицовки. Разместите данные решетки / отверстия так, чтобы их очистка не вызывала затруднений. Требуемая свободная площадь для воздухораспределительных решеток зависит, помимо прочего, от типа конвективной поверхности нагрева. Разместите решетки / отверстия для выпуска воздуха так, чтобы они не могли засориться.

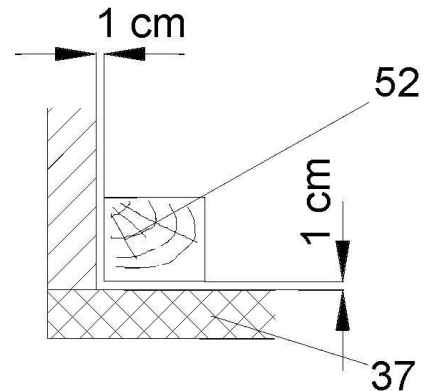


### Система активной вентиляции

Системой активной вентиляции называется постоянно открытый, не перекрываемый канал, шахта или пустое пространство, в котором для защиты здания или горючих компонентов в прилегающих стенах / поверхностях часть тепла, излучаемого топочным устройством в направлении соответствующей конструкции отводится в сторону конвективным способом.

### Декоративные балки

Декоративные балки разрешается размещать перед облицовкой каминной топки при условии, что они будут находиться за пределами области излучения на расстоянии не менее **1 см** от облицовки (37). Просвет между балками и облицовкой должен обладать свойствами, исключающими возможность аккумуляции тепла. В качестве декоративной балки нельзя использовать элемент конструкции здания.



### Защита пола перед каминной топкой

Полы, изготовленные из горючих материалов, необходимо защитить покрытием из негорючего материала (47) с достаточной толщиной или заменить их полами из негорючих строительных материалов в радиусе:

- спереди не менее **50 см**
  - по бокам не менее **30 см**
- от отверстия топочной камеры.

### В области излучения каминной топки

Конструкции из горючих строительных материалов или с содержанием горючих компонентов (48), а также встроенная мебель (49) должны находиться на минимальном расстоянии **80 см** спереди, сверху или по бокам отверстия топочной камеры. Если данные конструкции будут защищены от излучения вентилируемым с обеих сторон экраном, данное расстояние можно сократить до 40 см.

### За пределами области излучения

Конструкции из горючих строительных материалов (48) или с содержанием горючих компонентов, а также встроенная мебель (49) должны находиться на минимальном расстоянии **5 см** от облицовки камина. В промежуточном пространстве необходимо обеспечить свободную циркуляцию окружающего воздуха. Аккумуляция тепла недопустима. Конструктивные элементы, перекрывающие лишь незначительный участок поверхности облицовки - например, пол помещения, обшивка стен с соединением впритык или слои теплоизоляции на потолках и стенах - разрешается подводить к облицовке камина без минимального отступа.

### Электрические провода

На прилегающих к камину поверхностях не должны проходить провода от бытовых электроприборов, если только они не будут защищены специальными средствами от продолжительного воздействия температуры > 30°C. Разрешается прокладывать только нестандартные провода с повышенной термостойкостью (см. TROL).

## 13 Допустимые теплоизоляционные материалы

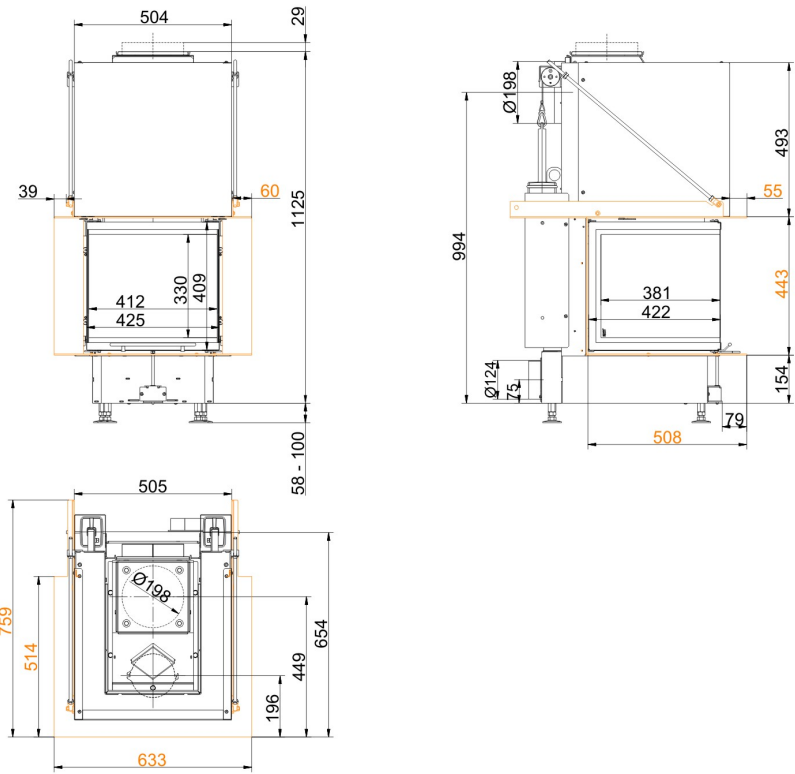
Применяемые теплоизоляционные материалы должны удовлетворять следующим требованиям согласно AGI-Q 132:

Материал:	Группа 12, 13	Минеральная или шлаковая вата
Форма поставки:	Группа 06, 07, 08	в виде плит, стеганых матов или обшивочных листов
Теплопроводность:	Группа 01 - 21	
Верхний предел температуры применения:	Группа 70 - 76	соответствует 700 °C - 760 °C
Номинальная объемная плотность, кг/м <sup>3</sup> :	Группа 08 - 18	соответствует 80 кг/м <sup>3</sup> - 180 кг/м <sup>3</sup>

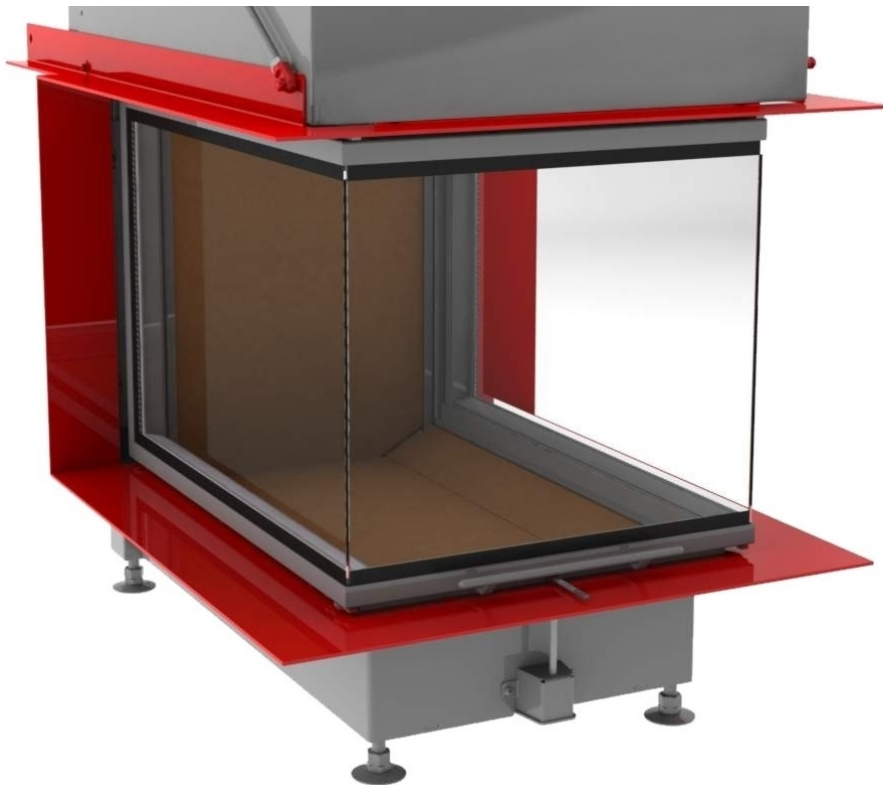
Применяемые изоляционные материалы должны как минимум соответствовать классу строительных материалов А1 согласно стандарту DIN 4102, часть 1. Предельная температура их применения должна быть выше 700°C, а объемная плотность - более 80 кг/м<sup>3</sup>. Обязательно наличие цифрового кода у каждого изоляционного материала. Изоляционные материалы в пределах области конвекции необходимо снабдить дополнительной облицовкой из износостойкого и неотражающего материала. Вместо защитного ограждения и изоляционного материала в соответствии с AGI-Q 132 можно использовать другие, подходящие для данной цели изоляционные материалы, разрешенные DIBT (Немецким институтом строительной техники). Требуемая толщина слоев теплоизоляции указывается в данных от производителя.

Цифровые коды изоляционных материалов из минеральной ваты можно уточнить в рабочей таблице AGI Q 132.

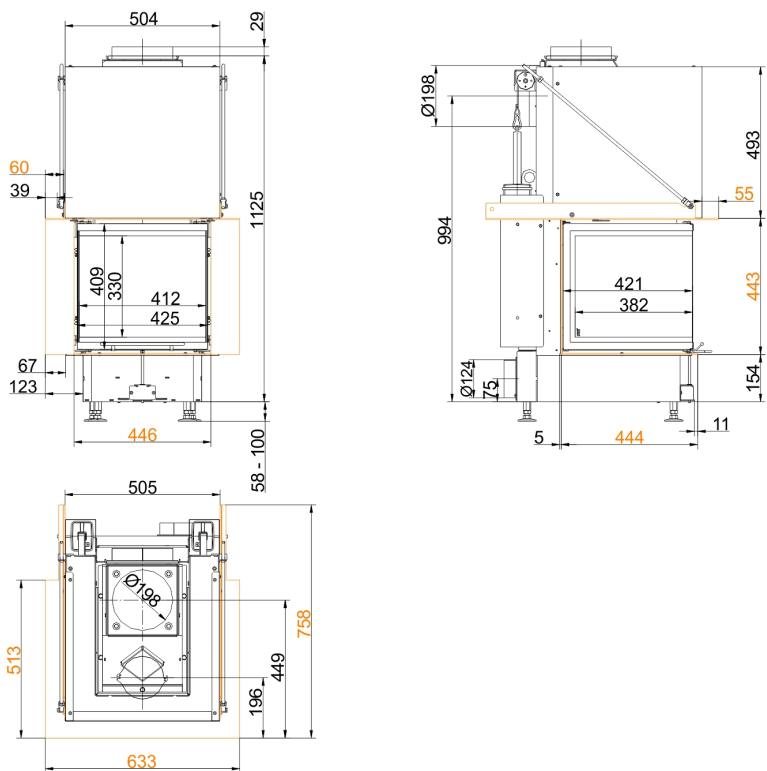
# Dimension sheets - Panorama-Kamin 42/42/42/42 lifting door (easy-lift)



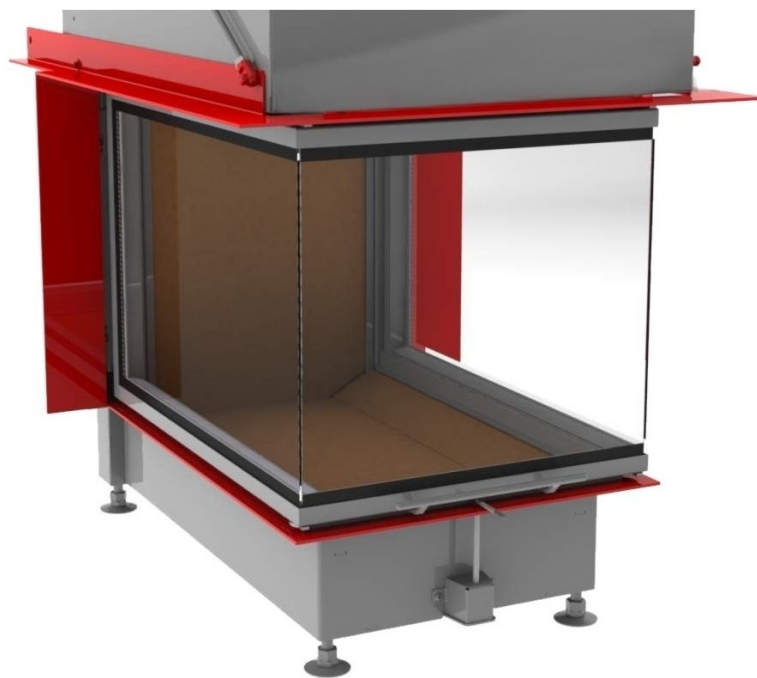
... with fire table



# Dimension sheets - Panorama-Kamin 42/42/42/42 lifting door (easy-lift)



... with fire table mounting frame



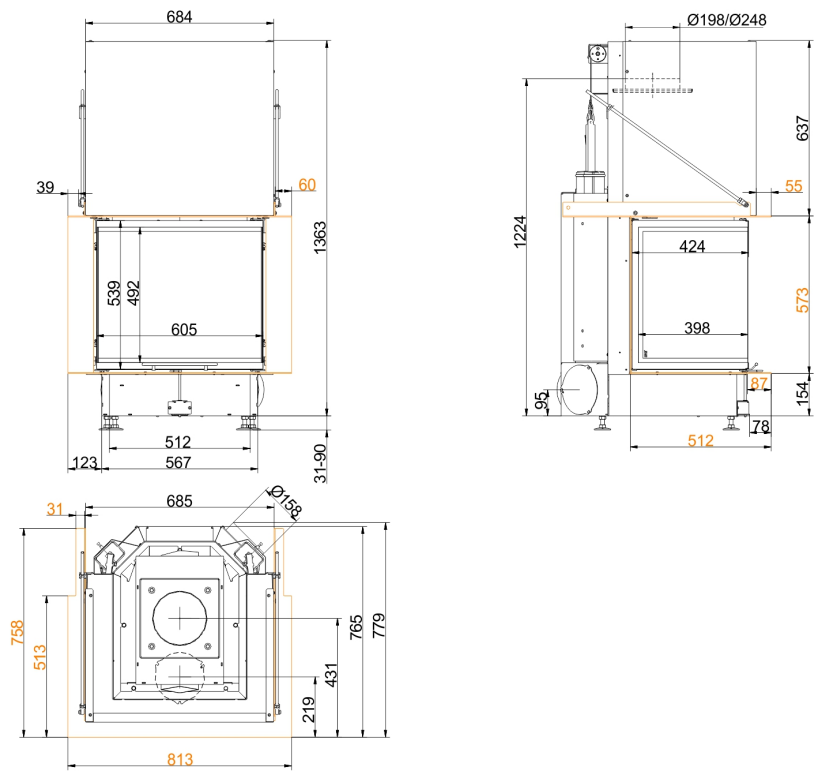
We suggest for CAD planning Palette CAD. Permanent updated drawings: [www.brunner.de](http://www.brunner.de)  
 Frames /flue gas outlet connection/ combustion air supply connection/ front variants are marked in color.

## Planning and installation - Panorama-Kamin 42/42/42/42 lifting door (easy-lift)

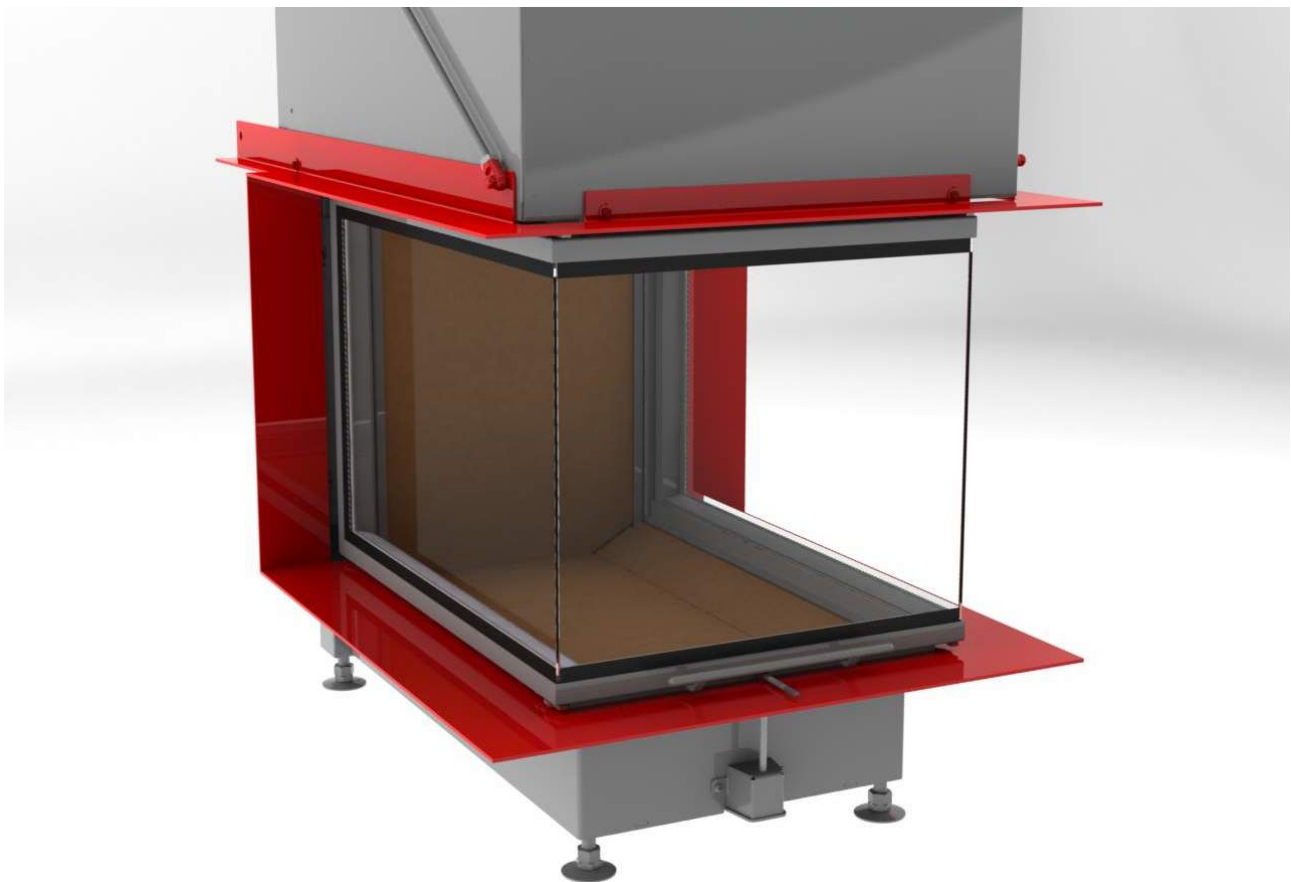
Tested according to		EN 13229 W
Values measured at		Nennleistung <sup>1)</sup>
Suitable for all construction types according to rules		OK
EEI		107
<b>Data for functional demonstration</b>		
Rated heat power	kW	8
Fire wood volume	kg/h	2,5
Combustion performance	kW	10
Flue gas mass flow	g/s	7
Flue gas temperature after:		
attached steel smoke hood	°C	200
Necessary supply pressure	Pa	12
Combustion air consumption	m <sup>3</sup> /h	22
Wirkungsgrad	%	81
Combustion air connection Ø	mm	125
<b>Heat distribution</b>		
Insert / reheating surface	%	50 / -
Glass pane (single / double)	%	50 / -
<b>Cross-section of gratings <sup>2)</sup></b>		
Convection air	cm <sup>2</sup>	500 / 0 / 0
Supply air	cm <sup>2</sup>	500 / 0 / 0
<b>Minimal oven surface for closed construction type</b>		
Heat dissipating surface	m <sup>2</sup>	4
<b>Minimal distances of the fireplace</b>		
to insulation layer	cm	6
to mounting floor	cm	6
<b>Thermal insulation without / with air gratings <sup>3)</sup></b>		
Mounting wall	cm	6 / 4
Floor	cm	0
Ceiling	cm	19 / 14
Brick lining for combustible wall	cm	10
<b>Weight</b>		
Fireplace / combustion chamber	kg	148 / 25
<b>Meets requirement/limit values for:</b>		
Germany/ Austria / Suisse / Norway		1.BImSchV (Stufe 2) / 15a BVG (2015) / LRV / NS 3059

- 1) Indications to "Rated power" determined with metallic reheating surface  
2) for fireplace inserts / flue gas pipe / metallic reheating surface  
3) Values determined with upper air sections; stove cladding is heat emitting

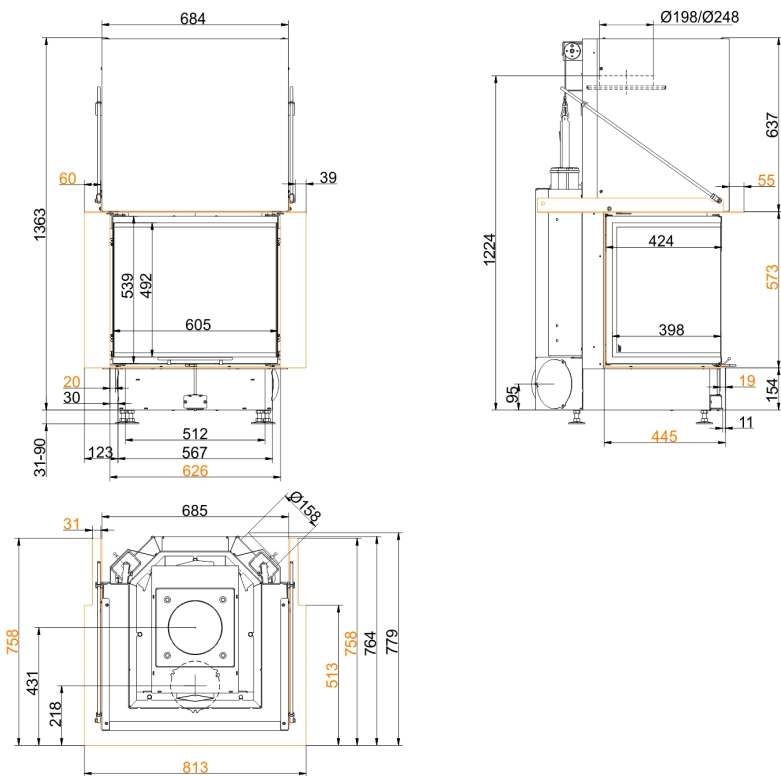
# Dimension sheets - Panorama-Kamin 57/40/60/40 lifting door (easy-lift)



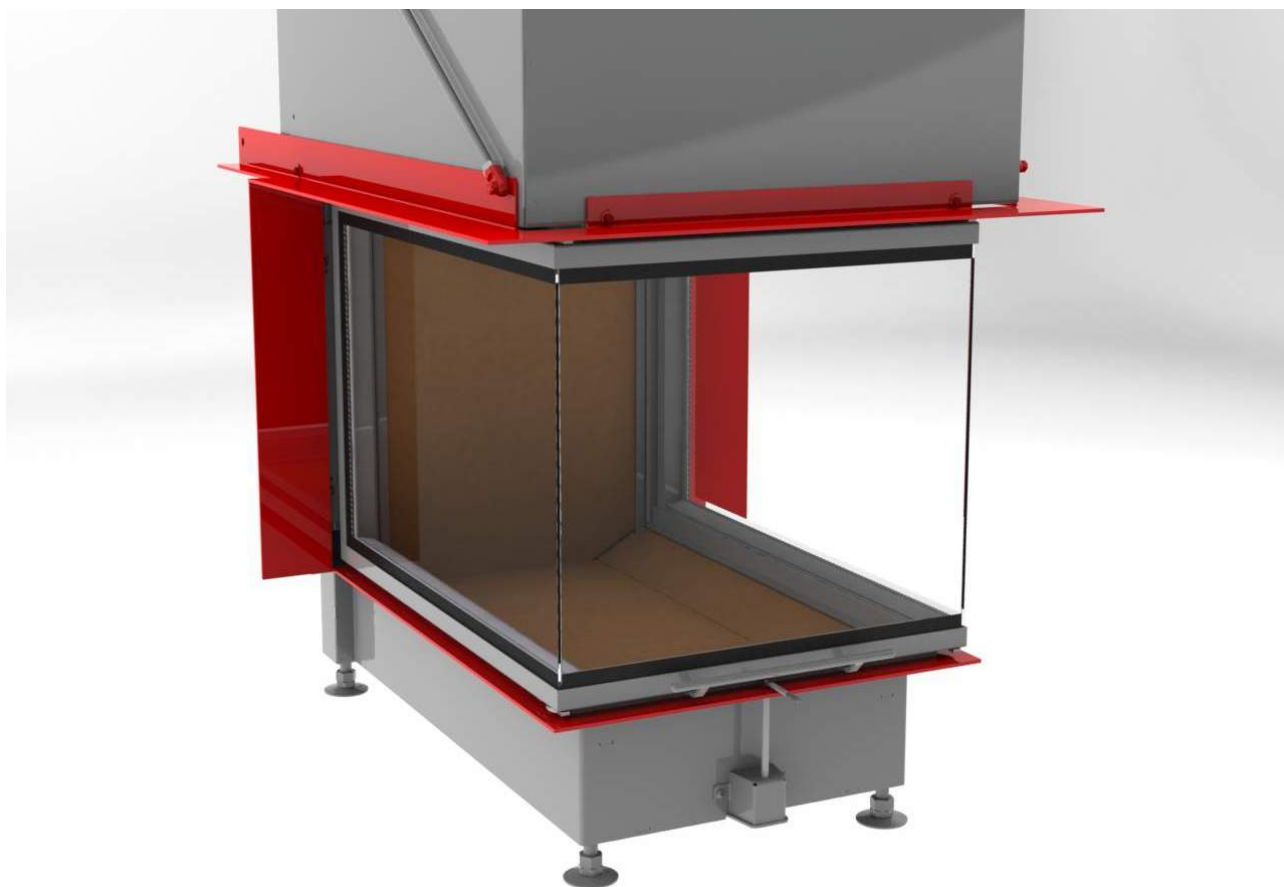
... with fire table



# Dimension sheets - Panorama-Kamin 57/40/60/40 lifting door (easy-lift)



... with fire table mounting frame



We suggest for CAD planning Palette CAD. Permanent updated drawings: [www.brunner.de](http://www.brunner.de)  
 Frames /flue gas outlet connection/ combustion air supply connection/ front variants are marked in color.

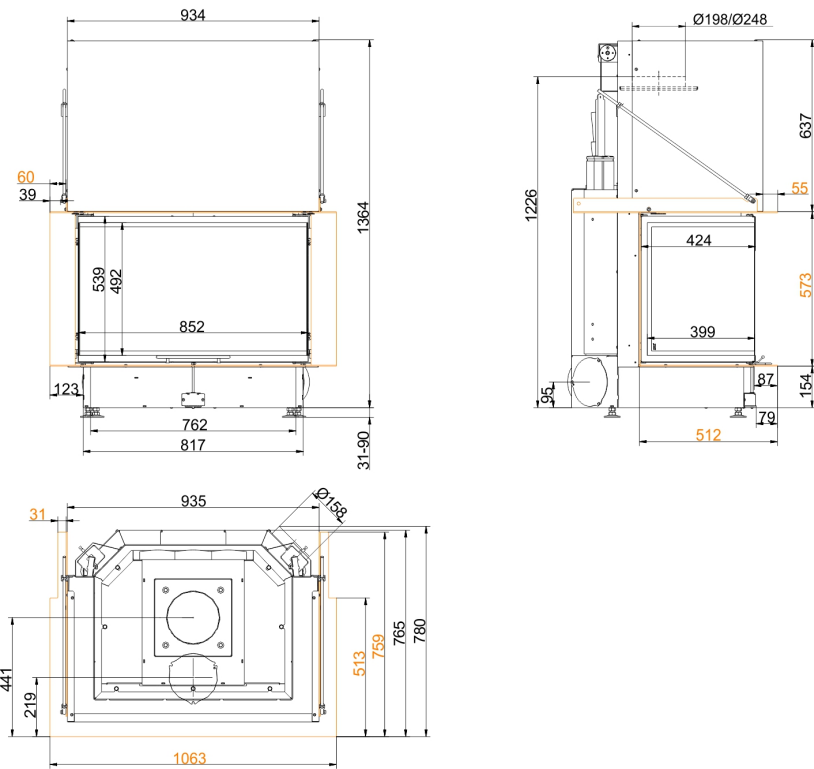
## Planning and installation - Panorama-Kamin 57/40/60/40 lifting door (easy-lift)

Tested according to		EN 13229 W
Values measured at		Nennleistung <sup>1)</sup>
Suitable for all construction types according to rules		OK
EEI		107,2
<b>Data for functional demonstration</b>		
Rated heat power	kW	13
Fire wood volume	kg/h	4,3
Combustion performance	kW	16
Flue gas mass flow	g/s	14
Flue gas temperature after:		
attached steel smoke hood	°C	210
Necessary supply pressure	Pa	12
Combustion air consumption	m <sup>3</sup> /h	40
Combustion air connection Ø	mm	160
<b>Heat distribution</b>		
Insert / reheating surface	%	50 / -
Glass pane (single / double)	%	50 / -
<b>Cross-section of gratings <sup>2)</sup></b>		
Convection air	cm <sup>2</sup>	900 / - / -
Supply air	cm <sup>2</sup>	900 / - / -
<b>Minimal oven surface for closed construction type</b>		
Heat dissipating surface	m <sup>2</sup>	4,2
<b>Minimal distances of the fireplace</b>		
to insulation layer	cm	8
to mounting floor	cm	2
<b>Thermal insulation without / with air gratings <sup>3)</sup></b>		
Mounting wall	cm	14 / 10
Floor	cm	2 / 2
Ceiling	cm	22 / 16
Brick lining for combustible wall	cm	10
<b>Weight</b>		
Fireplace / combustion chamber	kg	196 / 49
<b>Meets requirement/limit values for:</b>		
Germany/ Austria / Suisse / Norway		1.BImSchV (Stufe 2) / 15a BVG (2015) / LRV / NS 3059

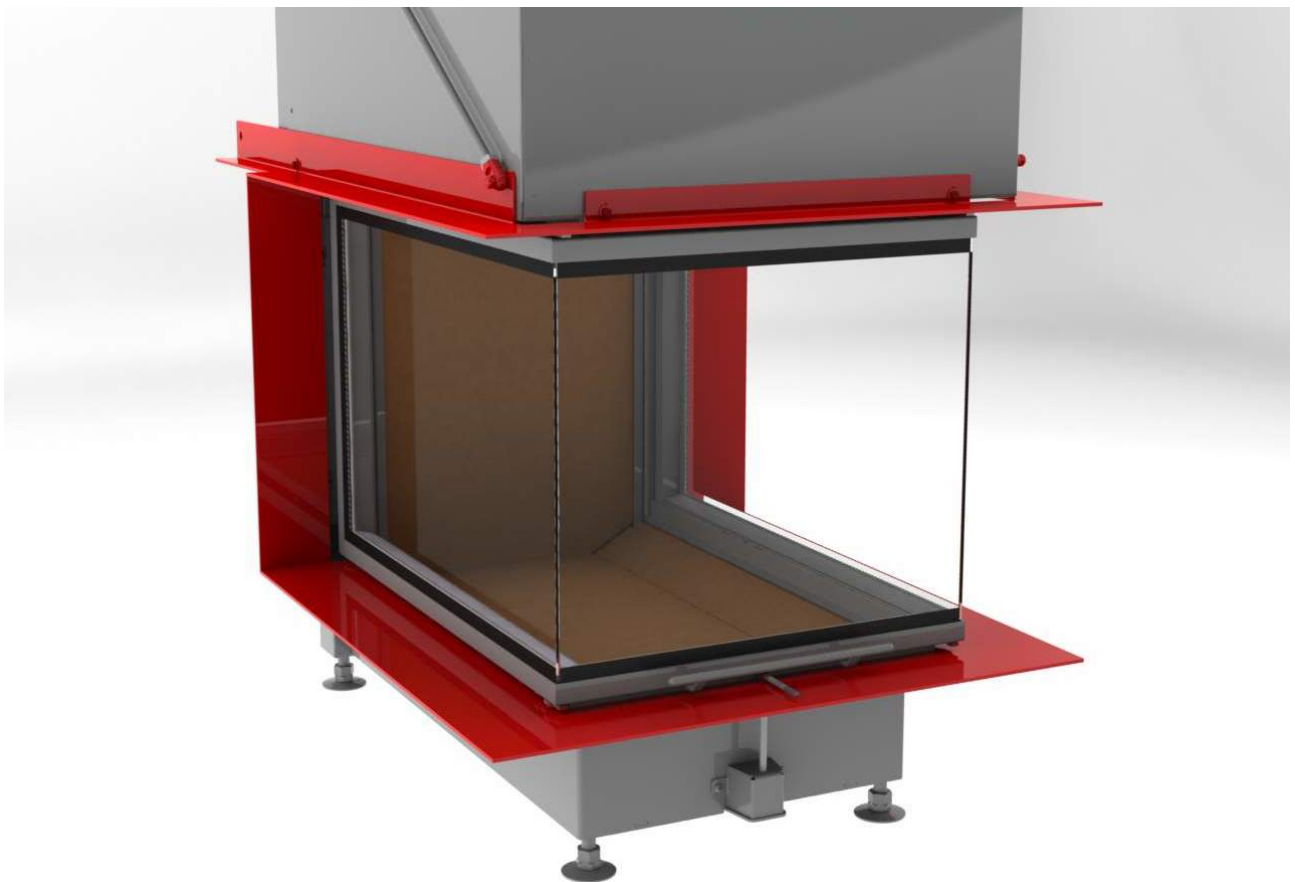
- 1) Indications to "Rated power" determined with metallic reheating surface
- 2) for fireplace inserts / flue gas pipe / metallic reheating surface
- 3) Values determined with upper air sections; stove cladding is heat emitting



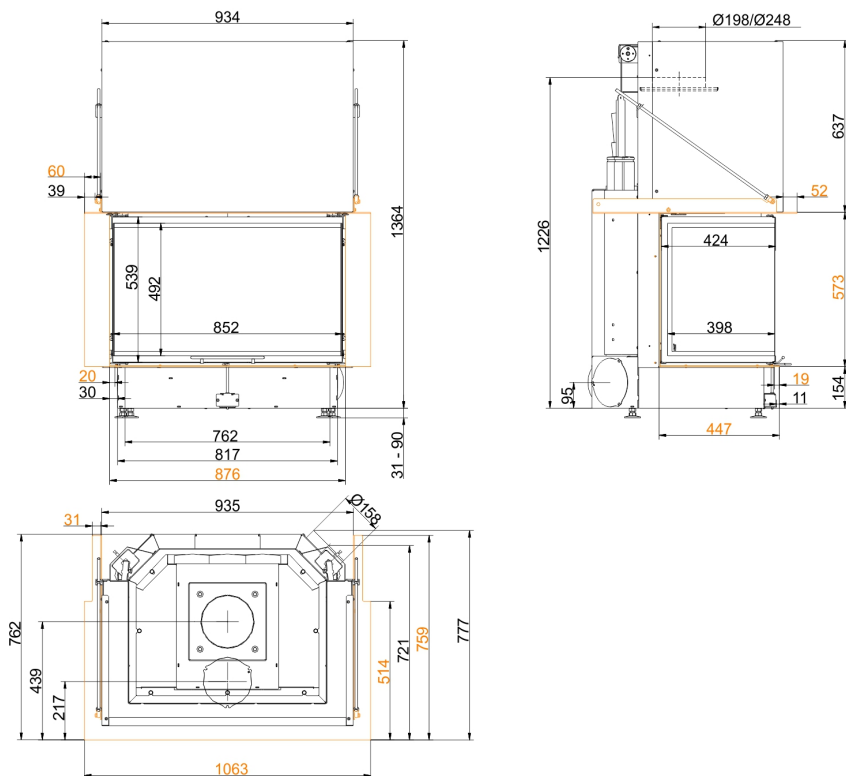
# Dimension sheets - Panorama-Kamin 57/40/85/40 lifting door (easy-lift)



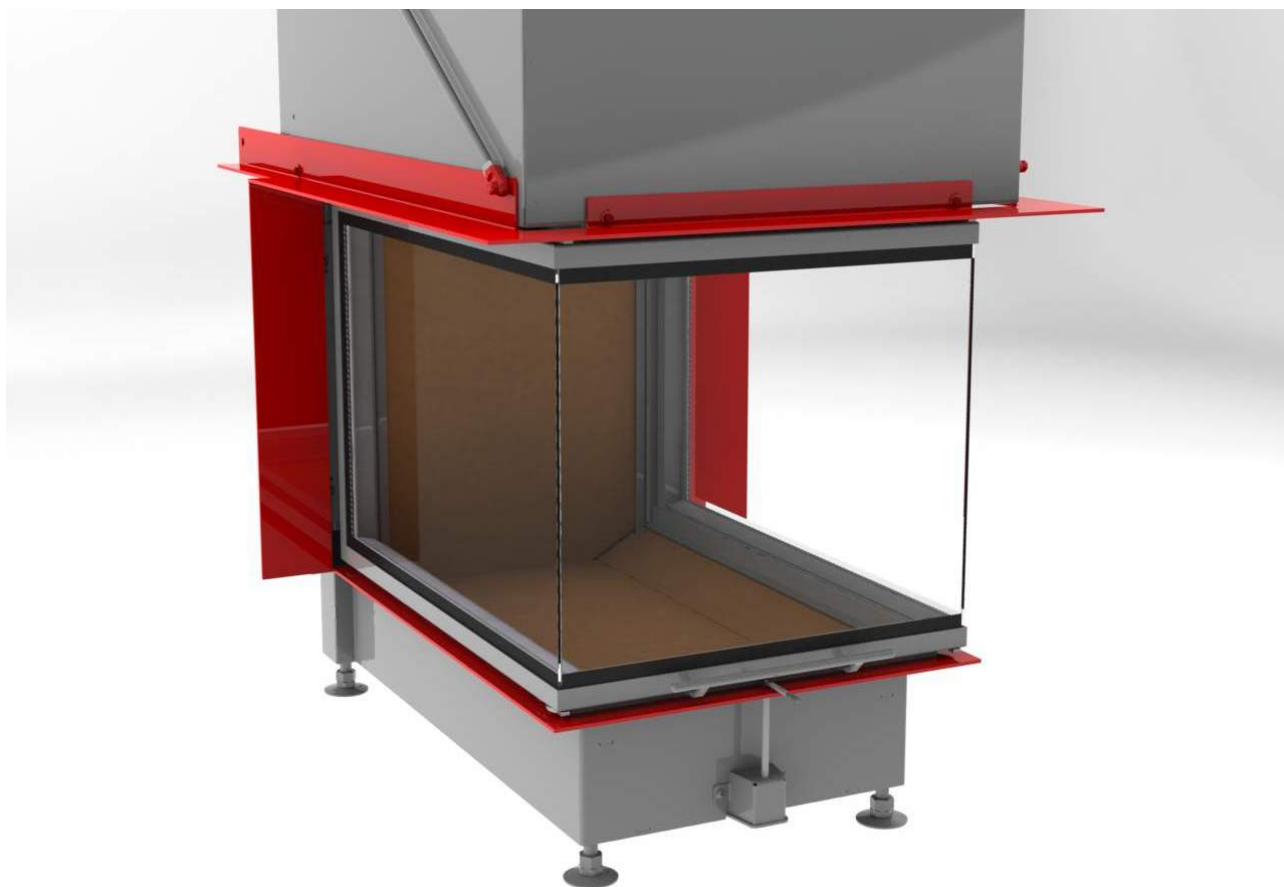
... with fire table



# Dimension sheets - Panorama-Kamin 57/40/85/40 lifting door (easy-lift)



... with fire table mounting frame



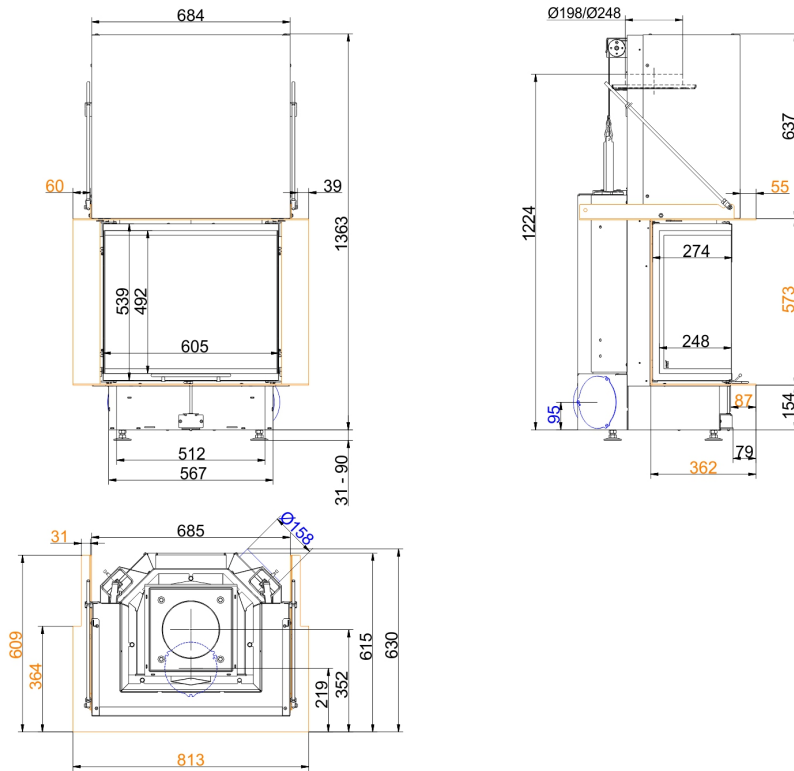
We suggest for CAD planning Palette CAD. Permanent updated drawings: [www.brunner.de](http://www.brunner.de)  
 Frames /flue gas outlet connection/ combustion air supply connection/ front variants are marked in color.

## Planning and installation - Panorama-Kamin 57/40/85/40 lifting door (easy-lift)

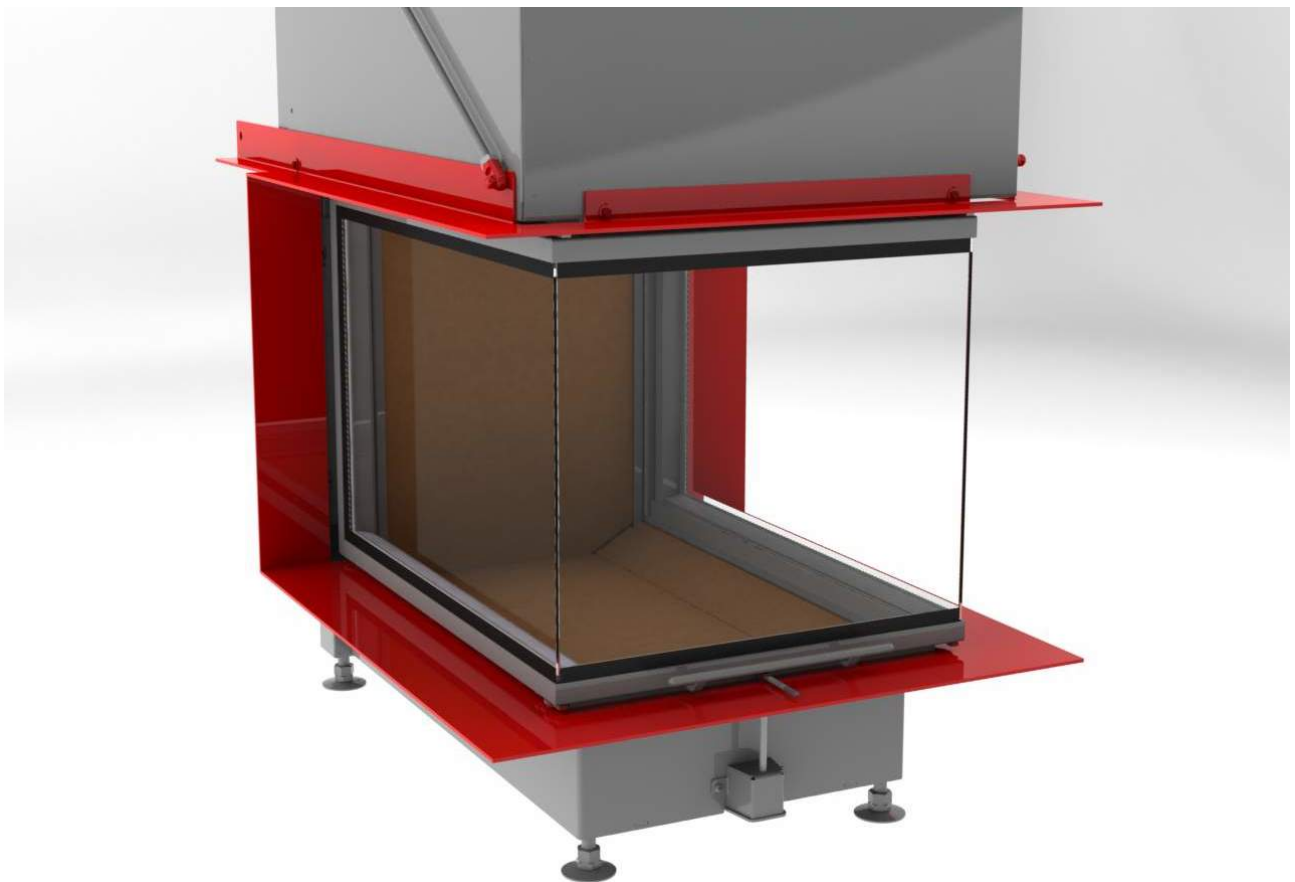
Tested according to		EN 13229 W
Values measured at		Nennleistung <sup>1)</sup>
Suitable for all construction types according to rules		OK
EEl		108,7
<b>Data for functional demonstration</b>		
Rated heat power	kW	13,5
Fire wood volume	kg/h	4,3
Combustion performance	kW	16
Flue gas mass flow	g/s	14
Flue gas temperature after:		
attached steel smoke hood	°C	220
Necessary supply pressure	Pa	12
Combustion air consumption	m <sup>3</sup> /h	45
Combustion air connection Ø	mm	160
<b>Heat distribution</b>		
Insert / reheating surface	%	50 / -
Glass pane (single / double)	%	50 / -
<b>Cross-section of gratings <sup>2)</sup></b>		
Convection air	cm <sup>2</sup>	1000 / - / -
Supply air	cm <sup>2</sup>	1000 / - / -
<b>Minimal oven surface for closed construction type</b>		
Heat dissipating surface	m <sup>2</sup>	4,8
<b>Minimal distances of the fireplace</b>		
to insulation layer	cm	8
to mounting floor	cm	2
<b>Thermal insulation without / with air gratings <sup>3)</sup></b>		
Mounting wall	cm	16 / 12
Floor	cm	2 / 2
Ceiling	cm	25 / 18
Brick lining for combustible wall	cm	10
<b>Weight</b>		
Fireplace / combustion chamber	kg	246 / 70
<b>Meets requirement/limit values for:</b>		
Germany/ Austria / Suisse / Norway		1.BImSchV (Stufe 2) / 15a BVG (2015) / LRV / NS 3059

- 1) Indications to "Rated power" determined with metallic reheating surface
- 2) for fireplace inserts / flue gas pipe / metallic reheating surface
- 3) Values determined with upper air sections; stove cladding is heat emitting

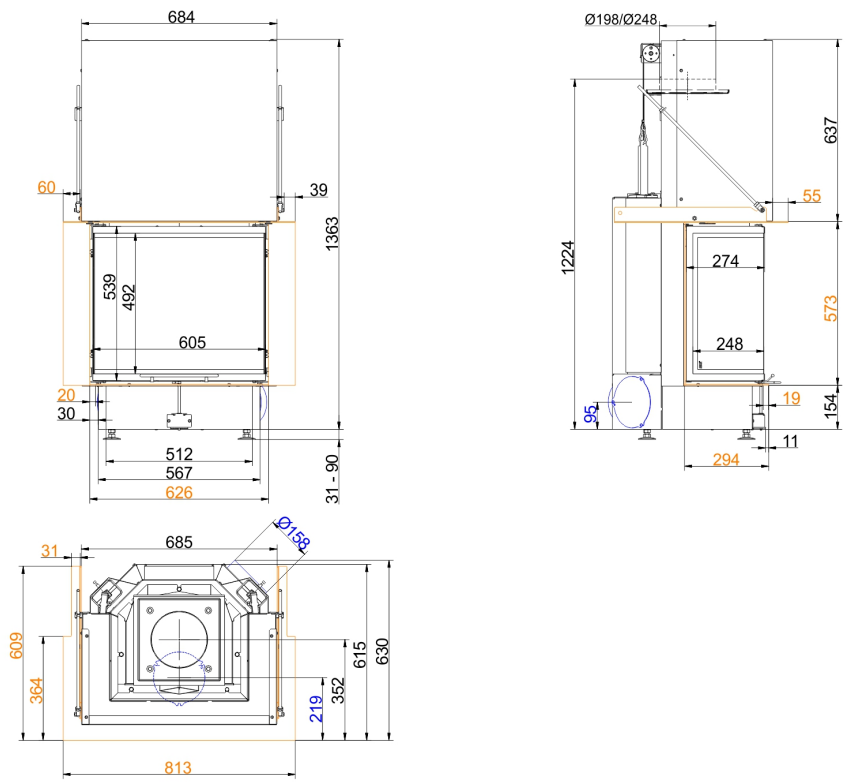
# Dimension sheets - Panorama-Kamin 57/25/60/25 lifting door (easy-lift)



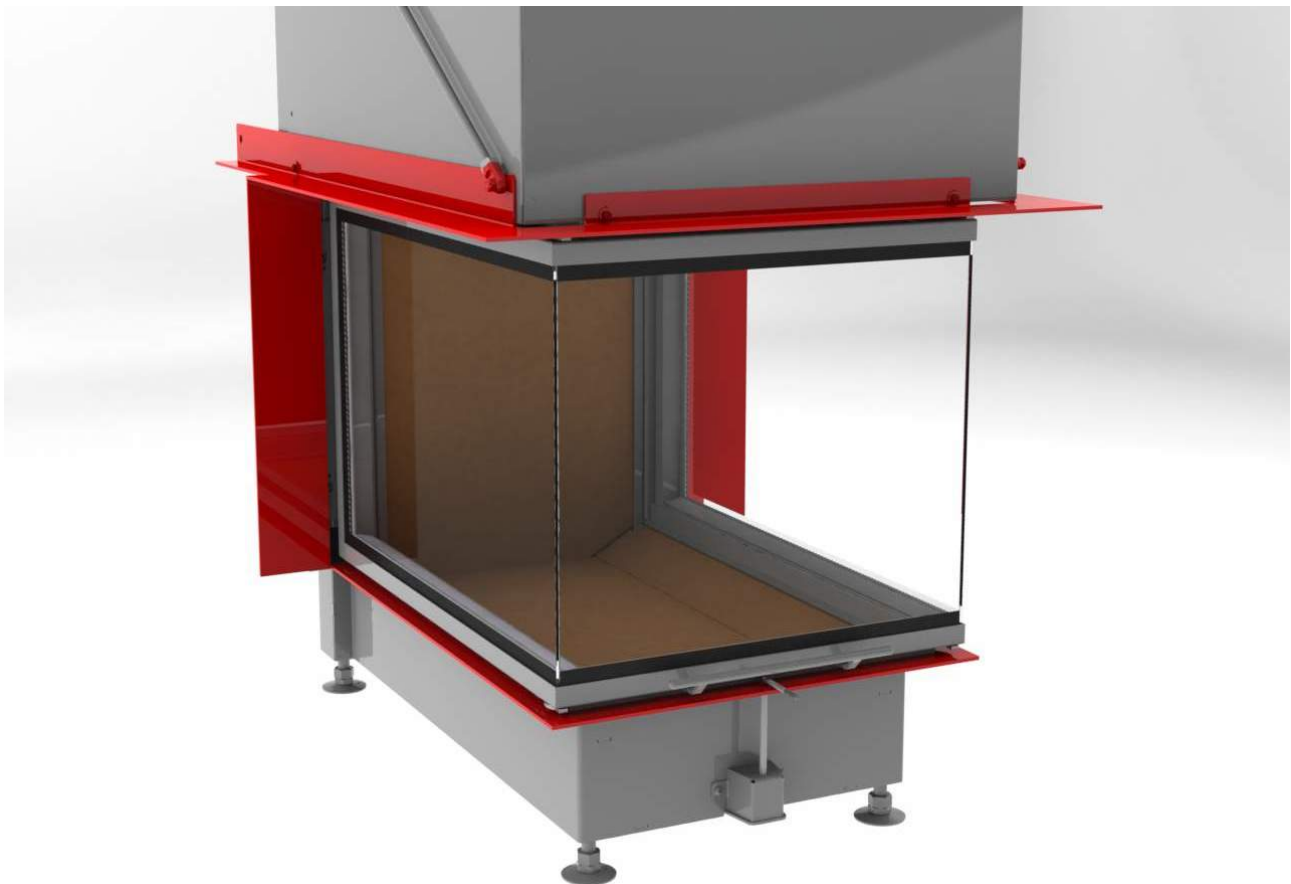
... with fire table



# Dimension sheets - Panorama-Kamin 57/25/60/25 lifting door (easy-lift)



... with fire table mounting frame



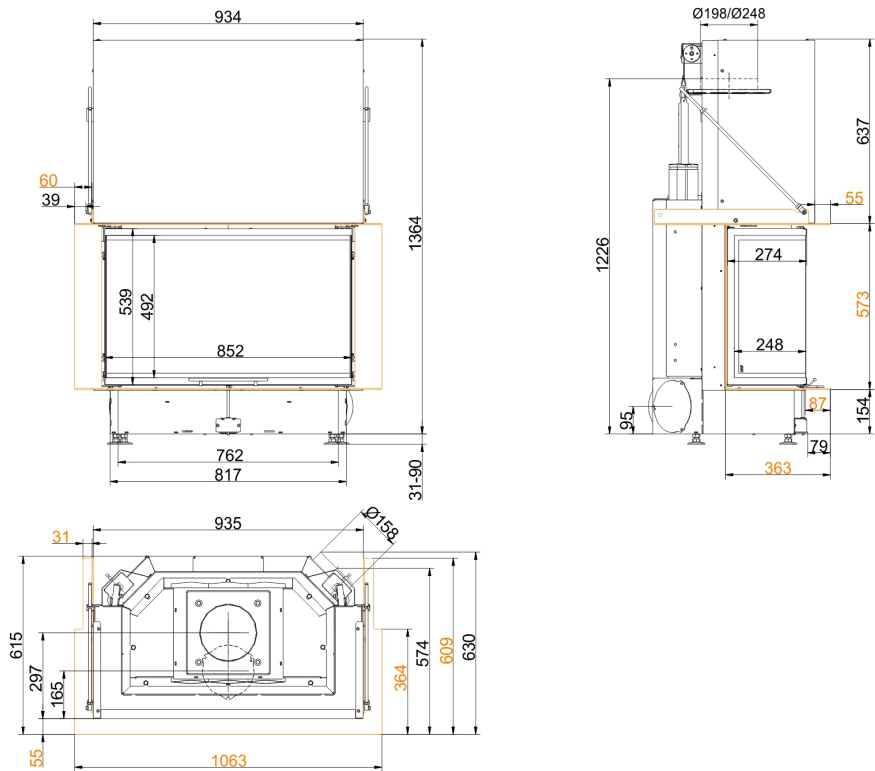
We suggest for CAD planning Palette CAD. Permanent updated drawings: [www.brunner.de](http://www.brunner.de)  
 Frames /flue gas outlet connection/ combustion air supply connection/ front variants are marked in color.

## Planning and installation - Panorama-Kamin 57/25/60/25 lifting door (easy-lift)

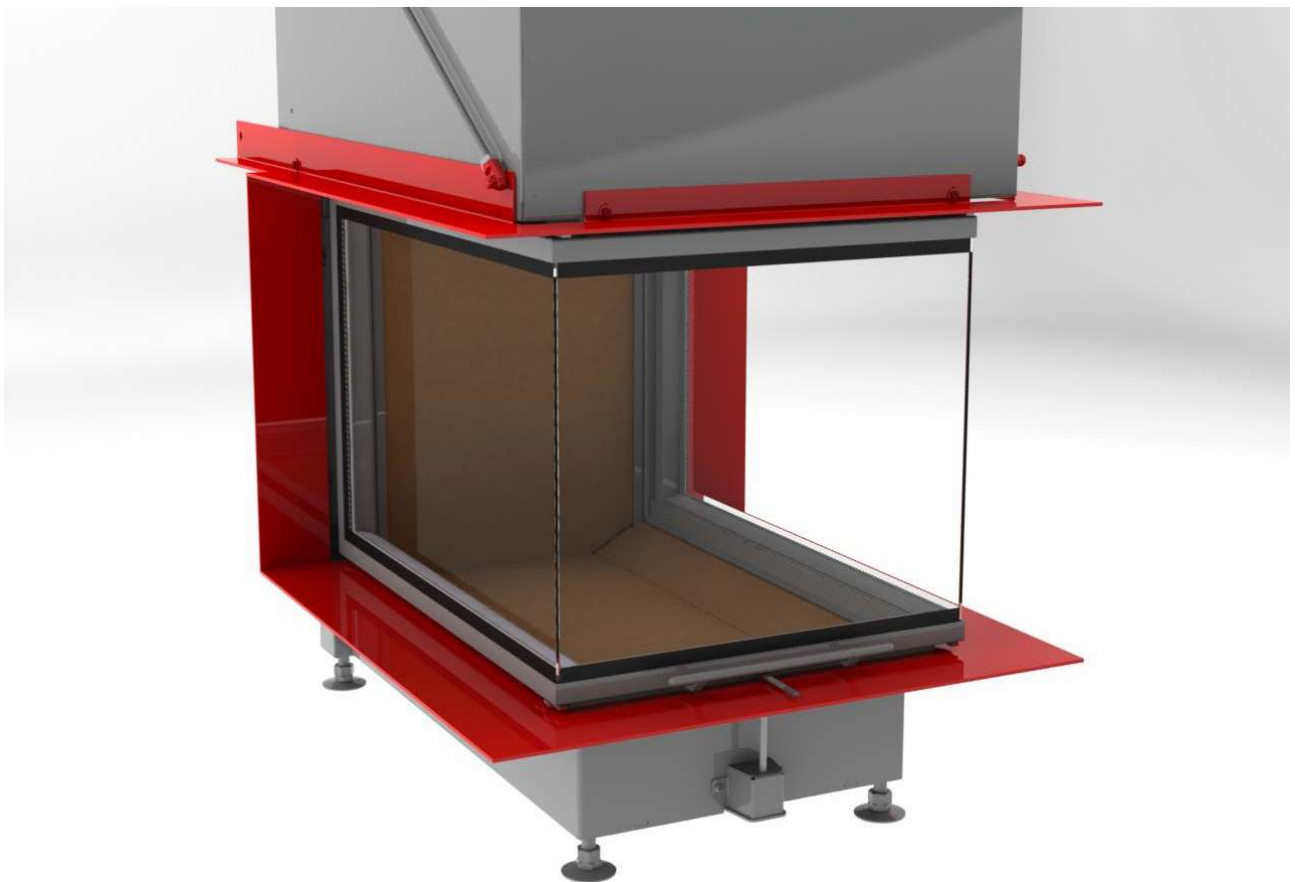
Tested according to		EN 13229 W
Values measured at		Nennleistung <sup>1)</sup>
Suitable for all construction types according to rules		OK
EEI		110
<b>Data for functional demonstration</b>		
Rated heat power	kW	11
Fire wood volume	kg/h	3,1
Combustion performance	kW	13
Flue gas mass flow	g/s	9,5
Flue gas temperature after:		
attached steel smoke hood	°C	210
Necessary supply pressure	Pa	12
Combustion air consumption	m <sup>3</sup> /h	30
Combustion air connection Ø	mm	160
<b>Heat distribution</b>		
Insert / reheating surface	%	50 / -
Glass pane (single / double)	%	50 / -
<b>Cross-section of gratings <sup>2)</sup></b>		
Convection air	cm <sup>2</sup>	700 / - / -
Supply air	cm <sup>2</sup>	700 / - / -
<b>Minimal oven surface for closed construction type</b>		
Heat dissipating surface	m <sup>2</sup>	4,2
<b>Minimal distances of the fireplace</b>		
to insulation layer	cm	6
to mounting floor	cm	2
<b>Thermal insulation without / with air gratings <sup>3)</sup></b>		
Mounting wall	cm	10 / 6
Floor	cm	0
Ceiling	cm	19 / 14
Brick lining for combustible wall	cm	10
<b>Weight</b>		
Fireplace / combustion chamber	kg	180 / 42
<b>Meets requirement/limit values for:</b>		
Germany/ Austria / Suisse / Norway		1.BImSchV (Stufe 2) / 15a BVG (2015) / LRV / NS 3059

- 1) Indications to "Rated power" determined with metallic reheating surface
- 2) for fireplace inserts / flue gas pipe / metallic reheating surface
- 3) Values determined with upper air sections; stove cladding is heat emitting

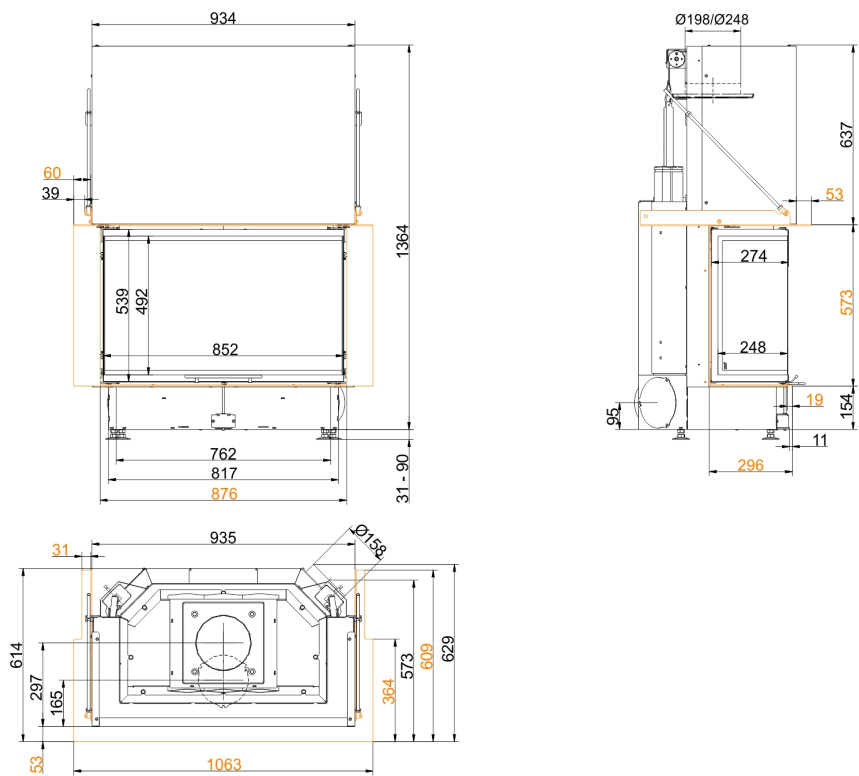
# Dimension sheets - Panorama-Kamin 57/25/85/25 lifting door (easy-lift)



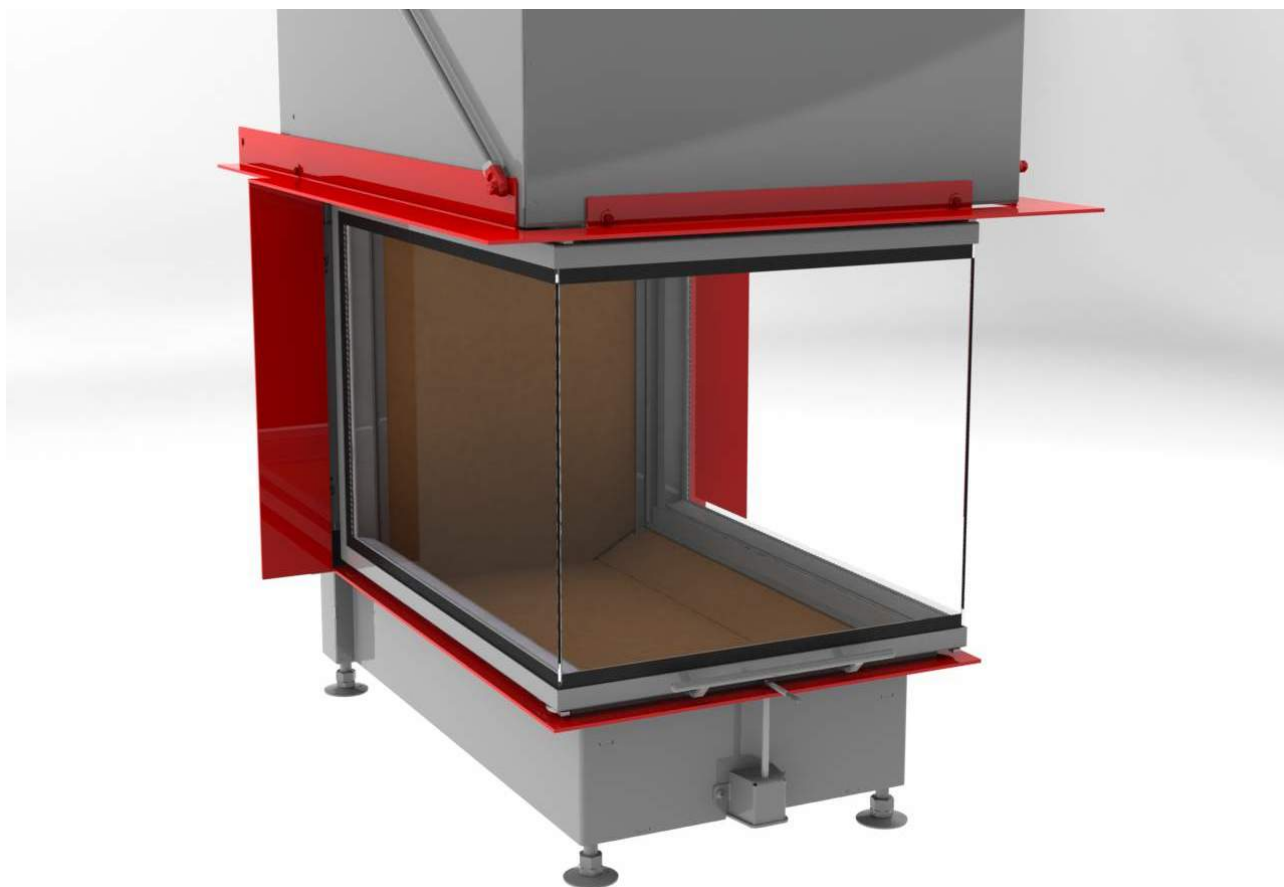
... with fire table



# Dimension sheets - Panorama-Kamin 57/25/85/25 lifting door (easy-lift)



... with fire table mounting frame



We suggest for CAD planning Palette CAD. Permanent updated drawings: [www.brunner.de](http://www.brunner.de)  
 Frames /flue gas outlet connection/ combustion air supply connection/ front variants are marked in color.

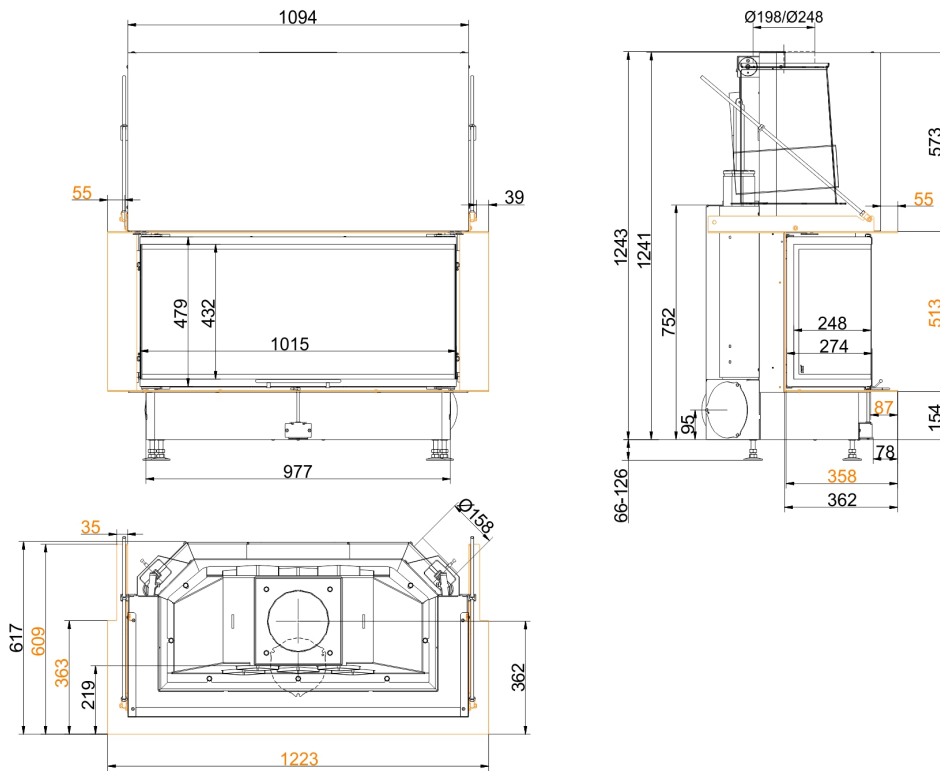


## Planning and installation - Panorama-Kamin 57/25/85/25 lifting door (easy-lift)

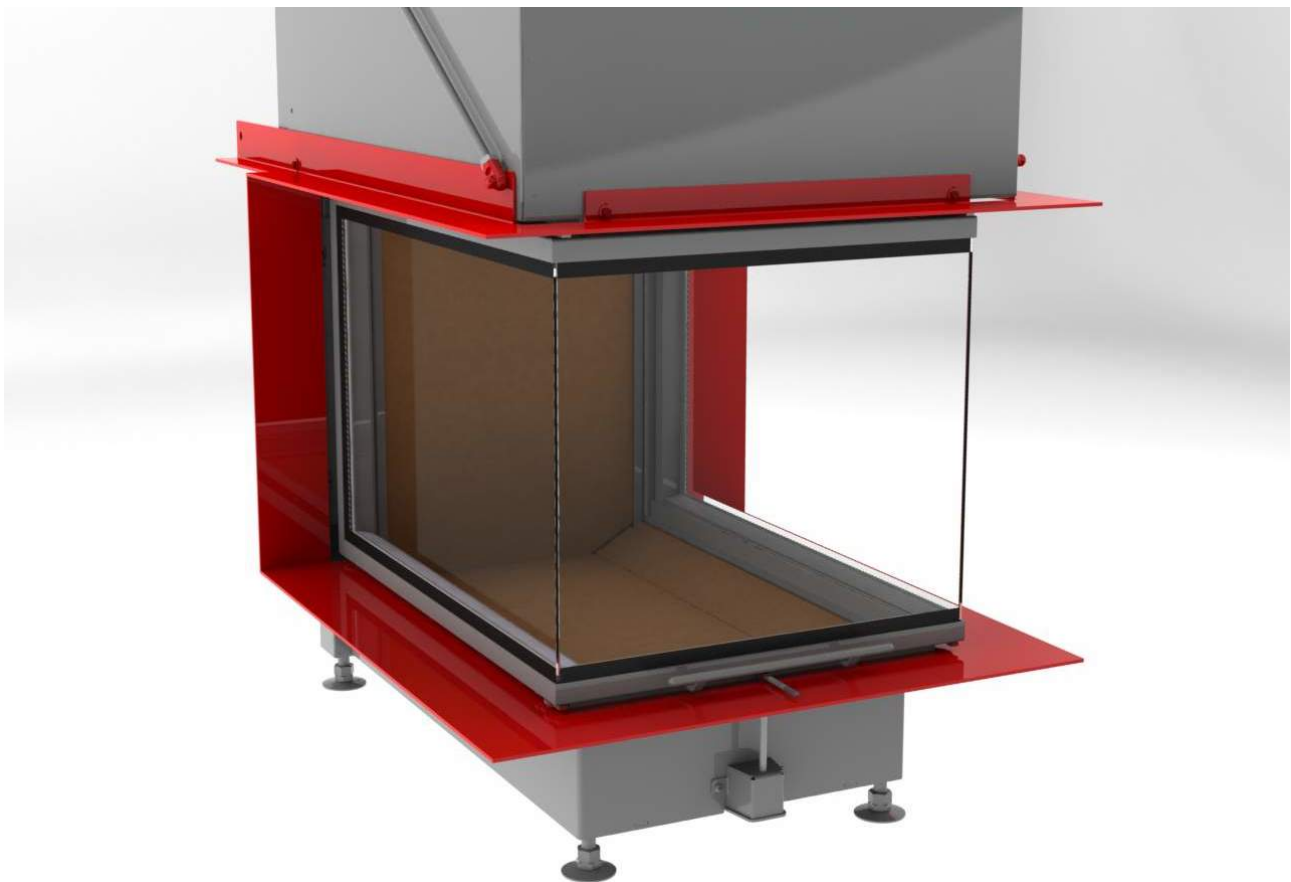
Tested according to		EN 13229 W
Values measured at		Nennleistung <sup>1)</sup>
Suitable for all construction types according to rules		OK
EEL		108,7
<b>Data for functional demonstration</b>		
Rated heat power	kW	13,5
Fire wood volume	kg/h	4,3
Combustion performance	kW	16
Flue gas mass flow	g/s	14
Flue gas temperature after:		
attached steel smoke hood	°C	220
Necessary supply pressure	Pa	12
Combustion air consumption	m <sup>3</sup> /h	45
Combustion air connection Ø	mm	160
<b>Heat distribution</b>		
Insert / reheating surface	%	50 / -
Glass pane (single / double)	%	50 / -
<b>Cross-section of gratings <sup>2)</sup></b>		
Convection air	cm <sup>2</sup>	1000 / - / -
Supply air	cm <sup>2</sup>	1000 / - / -
<b>Minimal oven surface for closed construction type</b>		
Heat dissipating surface	m <sup>2</sup>	4,2
<b>Minimal distances of the fireplace</b>		
to insulation layer	cm	8
to mounting floor	cm	2
<b>Thermal insulation without / with air gratings <sup>3)</sup></b>		
Mounting wall	cm	16 / 12
Floor	cm	2 / 2
Ceiling	cm	25 / 18
Brick lining for combustible wall	cm	10
<b>Weight</b>		
Fireplace / combustion chamber	kg	220 / 68
<b>Meets requirement/limit values for:</b>		
Germany/ Austria / Suisse / Norway		1.BImSchV (Stufe 2) / 15a BVG (2015) / LRV / NS 3059

- 1) Indications to "Rated power" determined with metallic reheating surface  
2) for fireplace inserts / flue gas pipe / metallic reheating surface  
3) Values determined with upper air sections; stove cladding is heat emitting

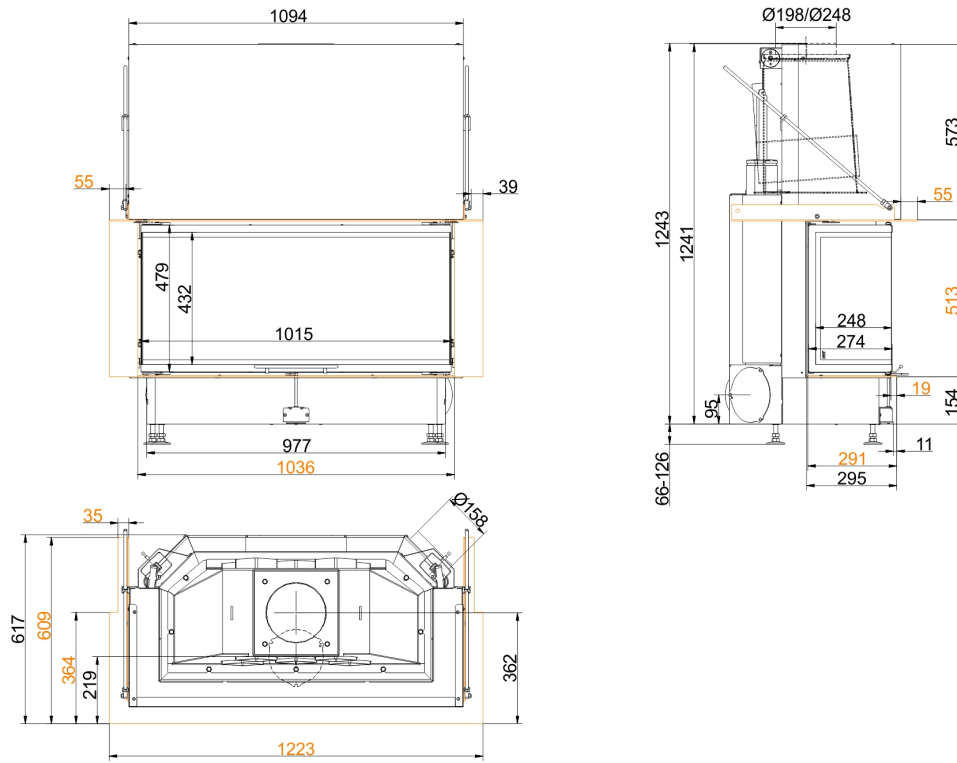
# Dimension sheets - Panorama-Kamin 51/25/101/25 lifting door (easy-lift)



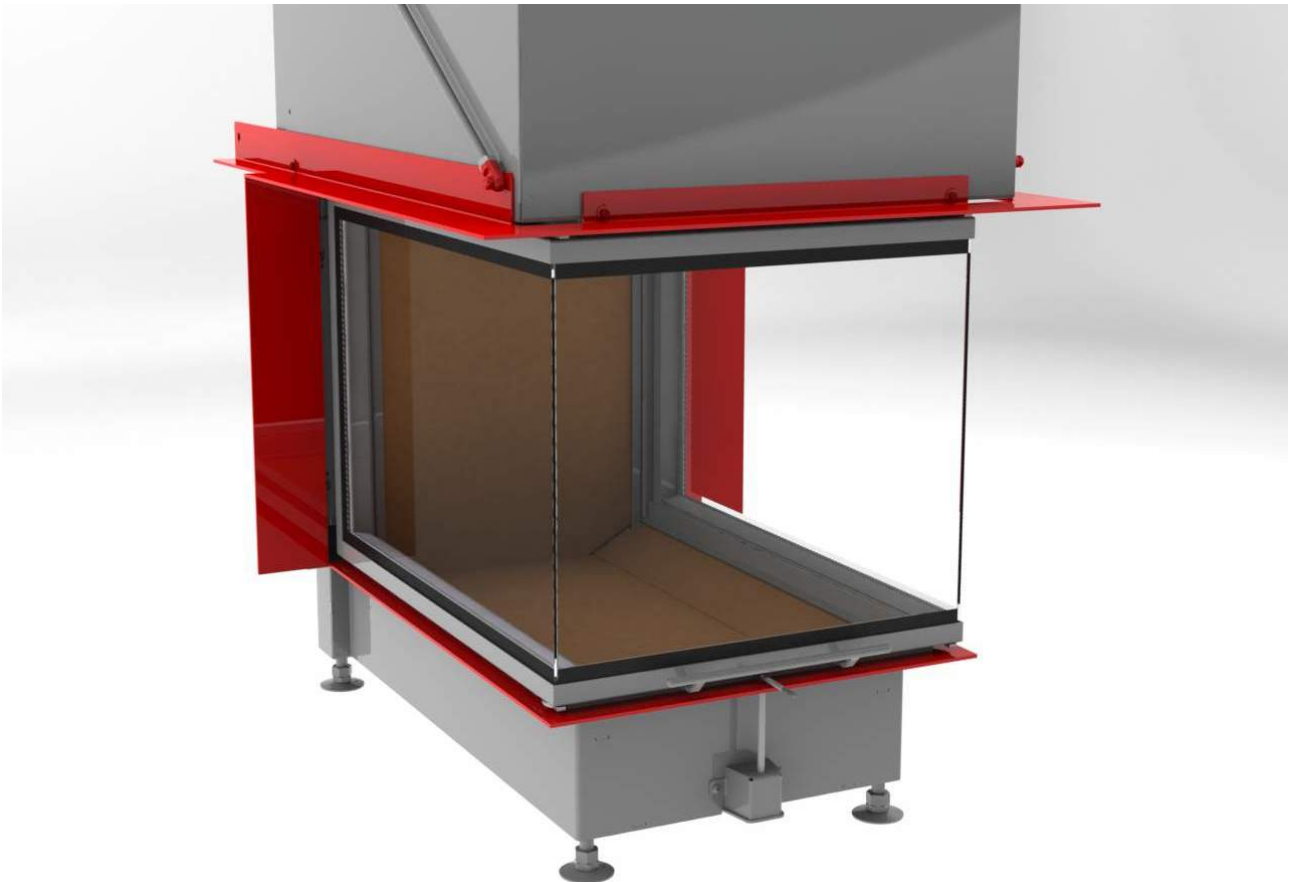
... with fire table



# Dimension sheets - Panorama-Kamin 51/25/101/25 lifting door (easy-lift)



... with fire table mounting frame



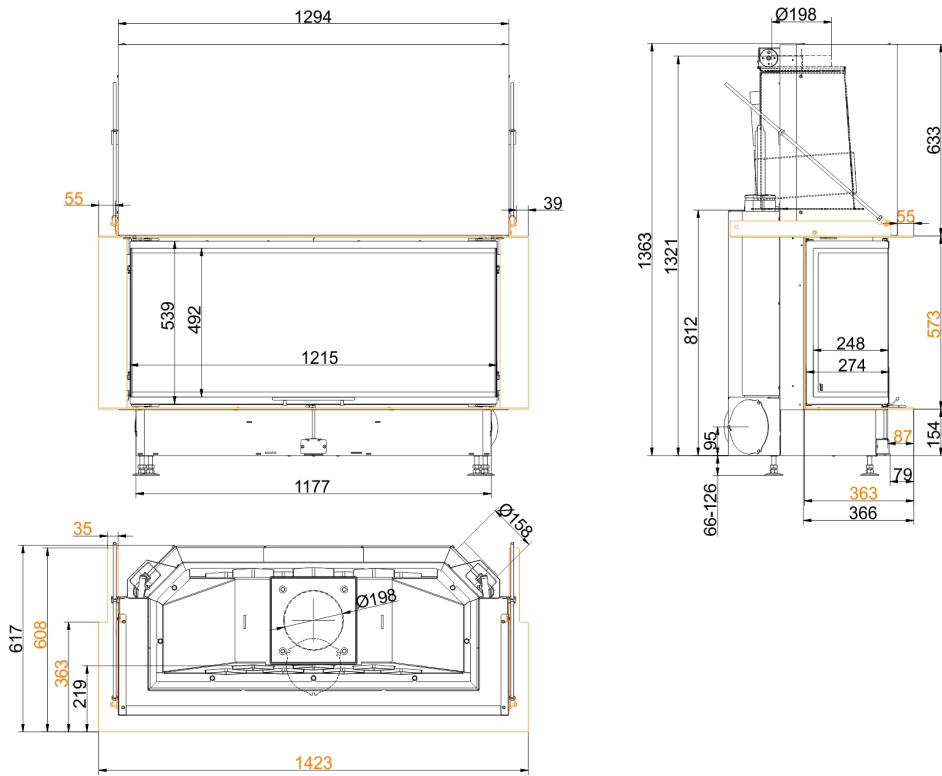
We suggest for CAD planning Palette CAD. Permanent updated drawings: [www.brunner.de](http://www.brunner.de)  
 Frames /flue gas outlet connection/ combustion air supply connection/ front variants are marked in color.

## Planning and installation - Panorama-Kamin 51/25/101/25 lifting door (easy-lift)

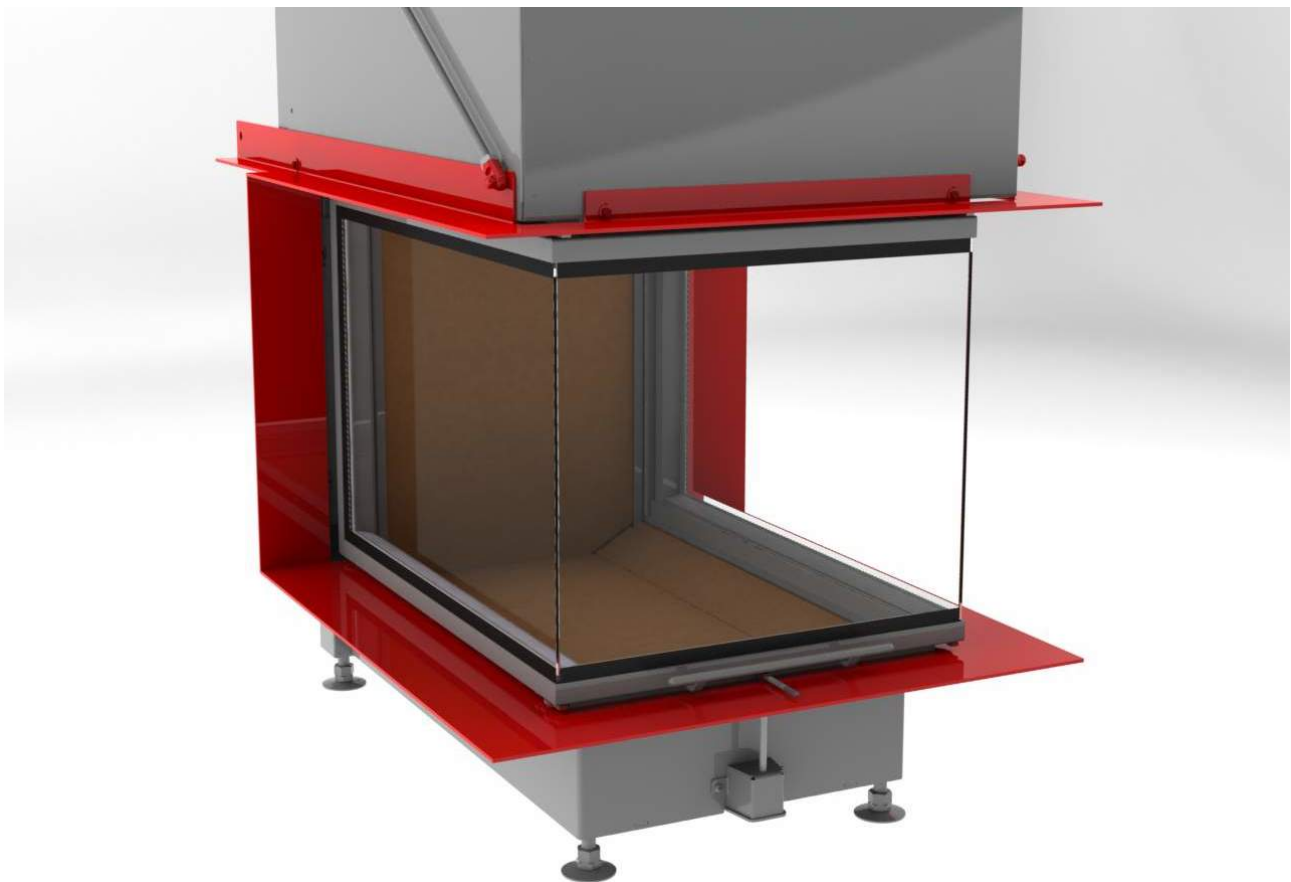
Tested according to		EN 13229 W
Values measured at		Nennleistung <sup>1)</sup>
Suitable for all construction types according to rules		OK
EEl		105,7
<b>Data for functional demonstration</b>		
Rated heat power	kW	12
Fire wood volume	kg/h	4
Combustion performance	kW	14,5
Flue gas mass flow	g/s	12
Flue gas temperature after:		
attached steel smoke hood	°C	210
Necessary supply pressure	Pa	12
Combustion air consumption	m <sup>3</sup> /h	35
Combustion air connection Ø	mm	160
<b>Heat distribution</b>		
Insert / reheating surface	%	50 / -
Glass pane (single / double)	%	50 / -
<b>Cross-section of gratings <sup>2)</sup></b>		
Convection air	cm <sup>2</sup>	900 / - / -
Supply air	cm <sup>2</sup>	900 / - / -
<b>Minimal oven surface for closed construction type</b>		
Heat dissipating surface	m <sup>2</sup>	5
<b>Minimal distances of the fireplace</b>		
to insulation layer	cm	6
to mounting floor	cm	2
<b>Thermal insulation without / with air gratings <sup>3)</sup></b>		
Mounting wall	cm	10 / 6
Floor	cm	0
Ceiling	cm	19 / 14
Brick lining for combustible wall	cm	10
<b>Weight</b>		
Fireplace / combustion chamber	kg	250 / 68
<b>Meets requirement/limit values for:</b>		
Germany/ Austria / Suisse / Norway		1.BImSchV (Stufe 2) / 15a BVG (2015) / LRV / -

- 1) Indications to "Rated power" determined with metallic reheating surface  
2) for fireplace inserts / flue gas pipe / metallic reheating surface  
3) Values determined with upper air sections; stove cladding is heat emitting

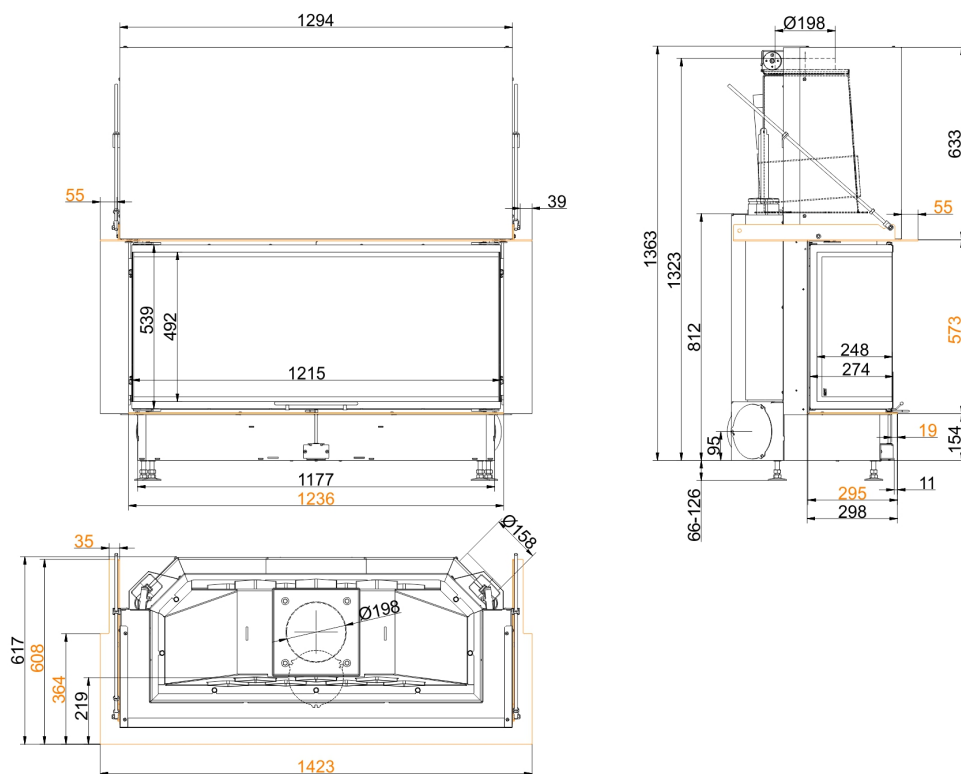
# Dimension sheets - Panorama-Kamin 57/25/121/25



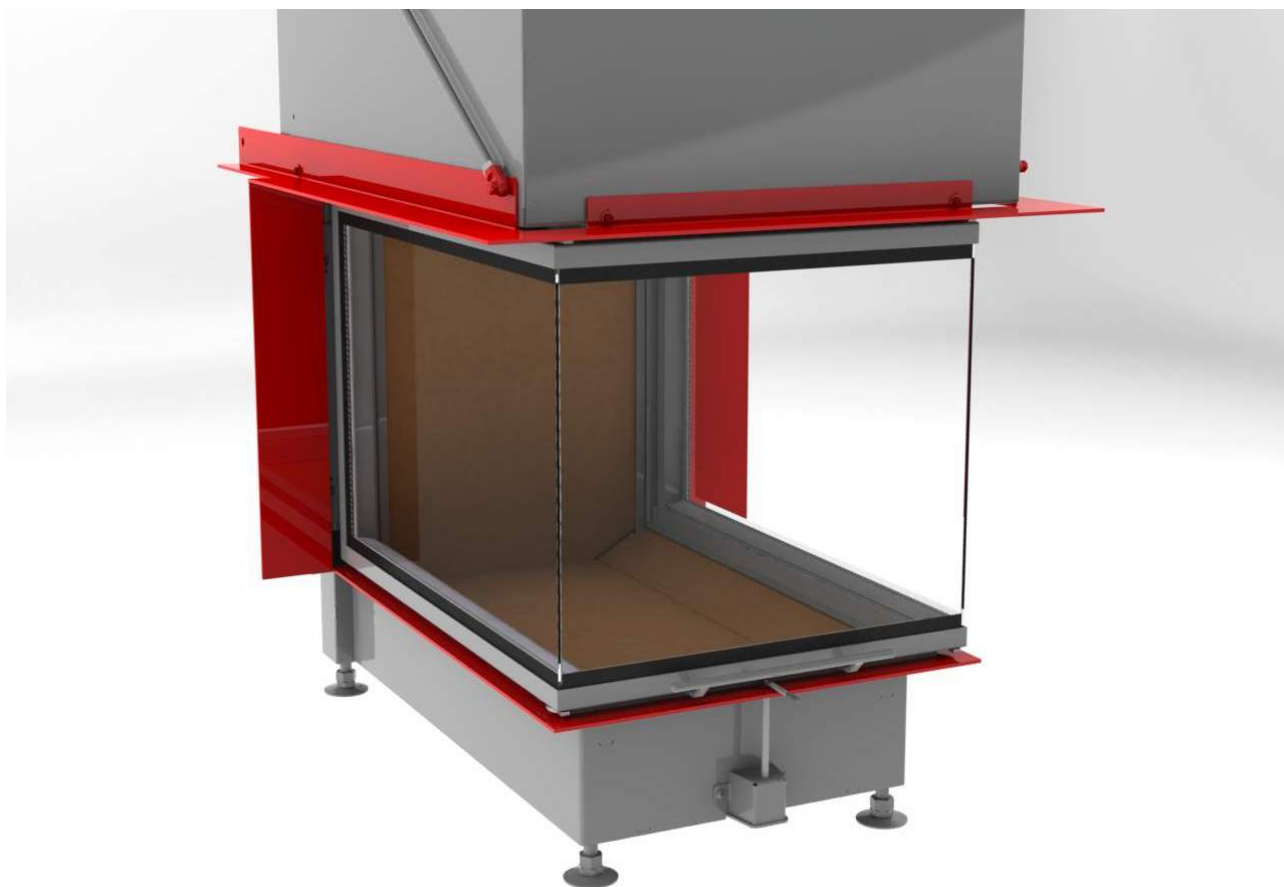
... with fire table



# Dimension sheets - Panorama-Kamin 57/25/121/25



... with fire table mounting frame



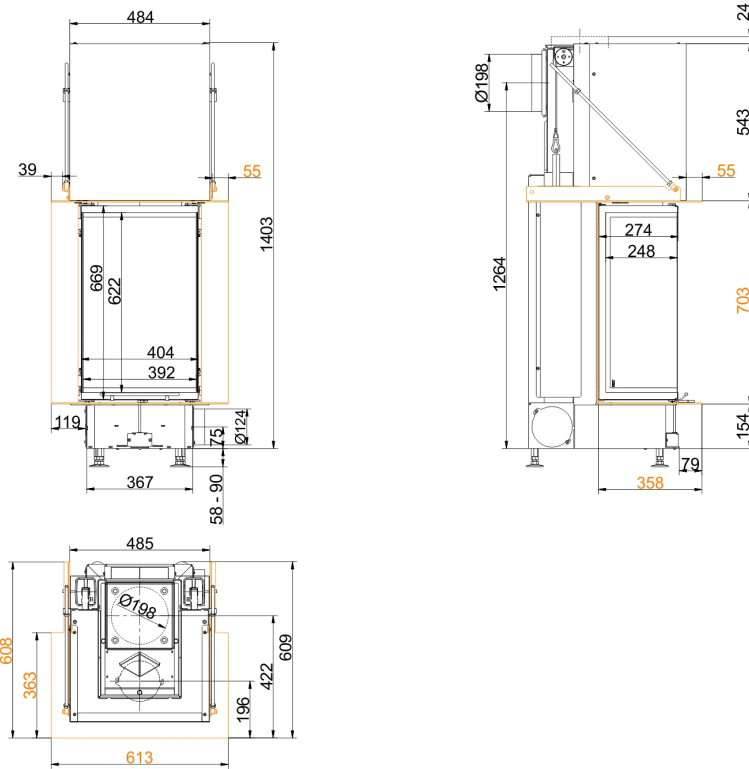
We suggest for CAD planning Palette CAD. Permanent updated drawings: [www.brunner.de](http://www.brunner.de)  
 Frames /flue gas outlet connection/ combustion air supply connection/ front variants are marked in color.

## Planning and installation - Panorama-Kamin 57/25/121/25

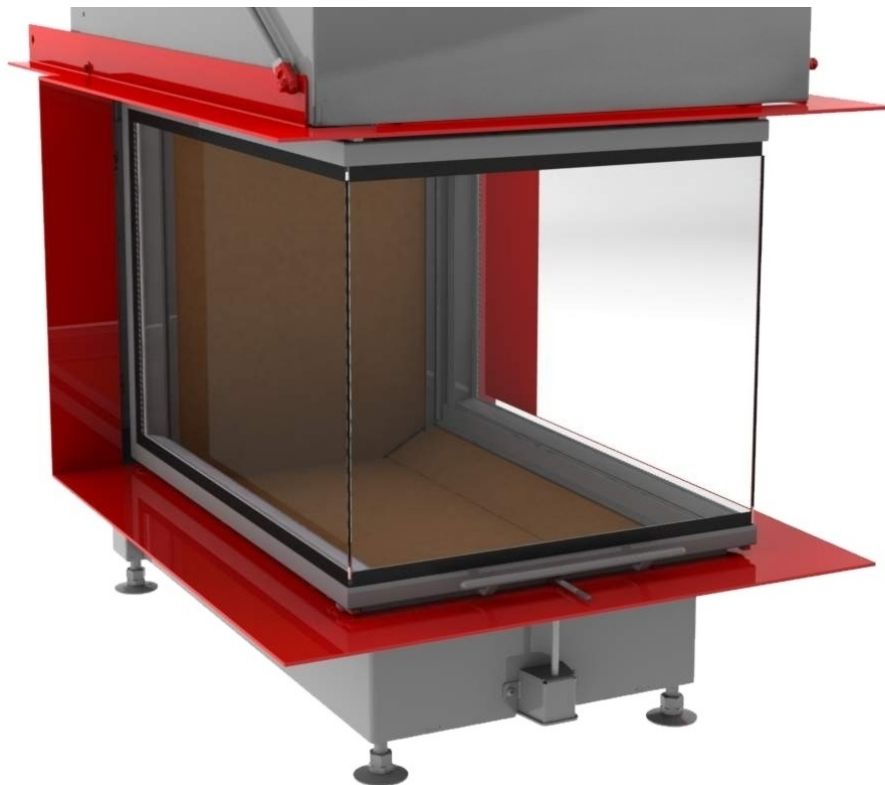
Tested according to		EN 13229 W
Values measured at		Nennleistung <sup>1)</sup>
Suitable for all construction types according to rules		OK
EEI		107,2
<b>Data for functional demonstration</b>		
Rated heat power	kW	13
Fire wood volume	kg/h	4,3
Combustion performance	kW	16
Flue gas mass flow	g/s	14
Flue gas temperature after:		
attached steel smoke hood	°C	210
Necessary supply pressure	Pa	12
Combustion air consumption	m <sup>3</sup> /h	40
Combustion air connection Ø	mm	160
<b>Heat distribution</b>		
Insert / reheating surface	%	50 / -
Glass pane (single / double)	%	50 / -
<b>Cross-section of gratings <sup>2)</sup></b>		
Convection air	cm <sup>2</sup>	1200
Supply air	cm <sup>2</sup>	1200
<b>Minimal oven surface for closed construction type</b>		
Heat dissipating surface	m <sup>2</sup>	5
<b>Min. distances of fireplace without / with convection casing</b>		
to insulation layer	cm	6
to mounting floor	cm	2
<b>Thermal insulation without / with air gratings <sup>3)</sup></b>		
Mounting wall	cm	10 / 6
Floor	cm	0
Ceiling	cm	16 / 14
Brick lining for combustible wall	cm	10
<b>Weight</b>		
Fireplace / combustion chamber	kg	280 / 88 / -
<b>Meets requirement/limit values for:</b>		
Germany/ Austria / Suisse / Norway		1.BImSchV (Stufe 2) / 15a BVG (2015) / LRV / -

- 1) Indications to "Rated power" determined with metallic reheating surface  
2) for fireplace inserts / flue gas pipe / metallic reheating surface  
3) Values determined with upper air sections; stove cladding is heat emitting

# Dimension sheets - Panorama-Kamin 70/25/40/25 lifting door (easy-lift)

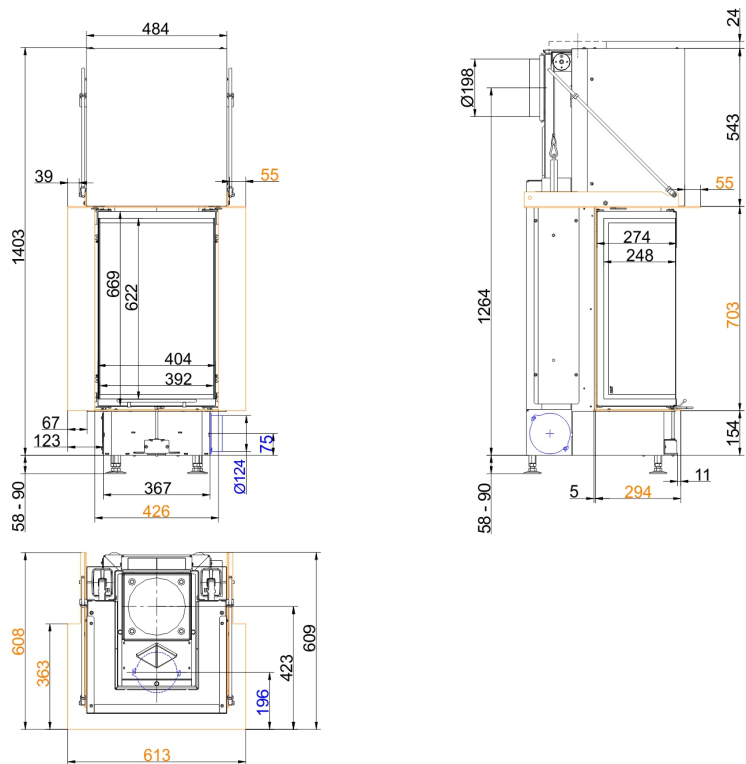


... with fire table

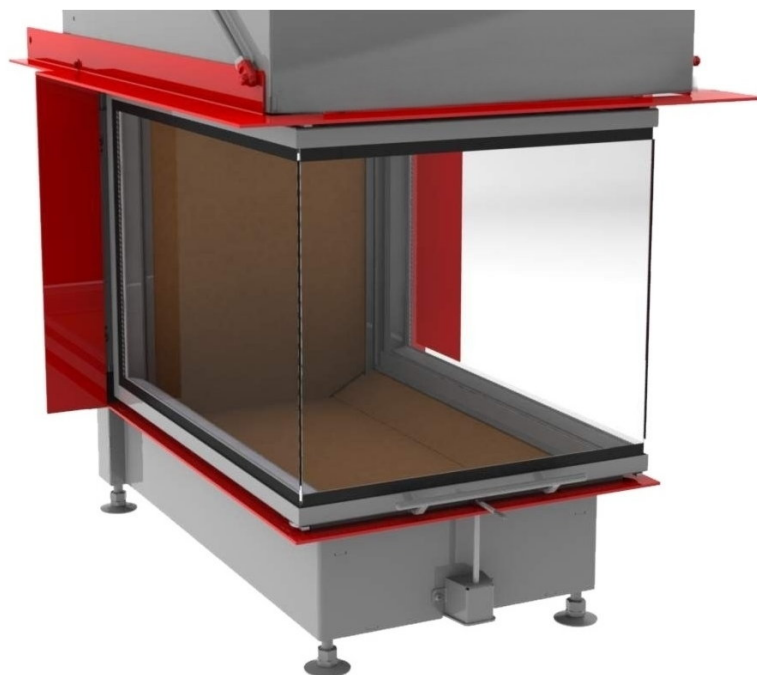




# Dimension sheets - Panorama-Kamin 70/25/40/25 lifting door (easy-lift)



... with fire table mounting frame



We suggest for CAD planning Palette CAD. Permanent updated drawings: [www.brunner.de](http://www.brunner.de)  
 Frames /flue gas outlet connection/ combustion air supply connection/ front variants are marked in color.

## Planning and installation - Panorama-Kamin 70/25/40/25 lifting door (easy-lift)

Tested according to		EN 13229 W
Values measured at		Nennleistung <sup>1)</sup>
Suitable for all construction types according to rules		OK
EEI		109,9
<b>Data for functional demonstration</b>		
Rated heat power	kW	8
Fire wood volume	kg/h	2,4
Combustion performance	kW	10
Flue gas mass flow	g/s	7
Flue gas temperature after:		
attached steel smoke hood	°C	210
Necessary supply pressure	Pa	12
Combustion air consumption	m <sup>3</sup> /h	22
Combustion air connection Ø	mm	125
<b>Heat distribution</b>		
Insert / reheating surface	%	50 / -
Glass pane (single / double)	%	50 / -
<b>Cross-section of gratings <sup>2)</sup></b>		
Convection air	cm <sup>2</sup>	500 / - / -
Supply air	cm <sup>2</sup>	500 / - / -
<b>Minimal oven surface for closed construction type</b>		
Heat dissipating surface	m <sup>2</sup>	4
<b>Minimal distances of the fireplace</b>		
to insulation layer	cm	6
to mounting floor	cm	6
<b>Thermal insulation without / with air gratings <sup>3)</sup></b>		
Mounting wall	cm	6 / 4
Floor	cm	0
Ceiling	cm	19 / 14
Brick lining for combustible wall	cm	10
<b>Weight</b>		
Fireplace / combustion chamber	kg	160 / 35
<b>Meets requirement/limit values for:</b>		
Germany/ Austria / Suisse / Norway		1.BImSchV (Stufe 2) / 15a BVG (2015) / LRV / -

- 1) Indications to "Rated power" determined with metallic reheating surface  
2) for fireplace inserts / flue gas pipe / metallic reheating surface  
3) Values determined with upper air sections; stove cladding is heat emitting

Ulrich Brunner GmbH

Zellhuber Ring 17-18

D-84307 Eggenfelden

Tel.: +49 (0) 8721/771-0

Fax: +49 (0) 8721/771-100

Email: [info@brunner.de](mailto:info@brunner.de)

Актуальная информация: [www.brunner.de](http://www.brunner.de)

**Art.Nr.: 200001 (RUS)**