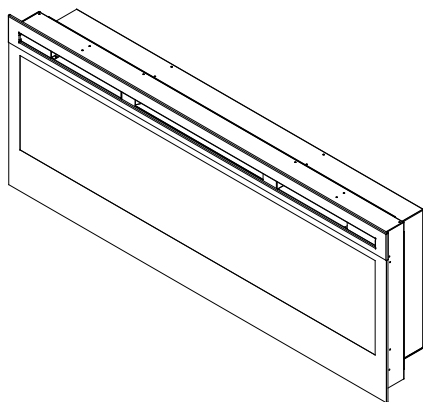




Better solutions through innovation



**Руководство  
пользователя**

**Модель  
Synergy (BLF50)**

---










**ВАЖНАЯ ИНФОРМАЦИЯ ПО БЕЗОПАСНОСТИ:** *Перед установкой и использованием камина обязательно прочтите это руководство. Для вашей безопасности и предотвращения травм или повреждения имущества, соблюдайте все предупреждения и указания по технике безопасности, содержащиеся в данном руководстве.*

Ознакомиться с полной линейкой продукции Dimplex вы можете, посетив [www.dimplex.com](http://www.dimplex.com)

7210380100R03



## СОДЕРЖАНИЕ

	Введение.....	3
	Важная информация.....	4
	Краткое руководство.....	7
	Установка камина.....	8
	Выбор места размещения.....	8
	Установка оборудования.....	9
	Схема.....	9
	Крепление на поверхность.....	12
	Встраивание в стену – Рамка 2x4.....	14
	Установка заподлицо – Рамка 2x8.....	15
	Установка фронтальной поверхности.....	17
	Эксплуатация.....	18
	Обслуживание.....	21
	Аксессуары.....	21
	Гарантия.....	22
	Запасные части.....	23

Для ремонта обращайтесь к квалифицированным специалистам и в сервисные центры.

**! ПРИМЕЧАНИЕ:** важные особенности

**⚠ ВНИМАНИЕ:** Особенности, которые могут привести к выходу оборудования из строя, если не придерживаться инструкции.

**⚠ ПРЕДУПРЕЖДЕНИЕ:** Особенности, которые могут привести к пожару, серьёзным травмам или смерти, если не придерживаться инструкции.



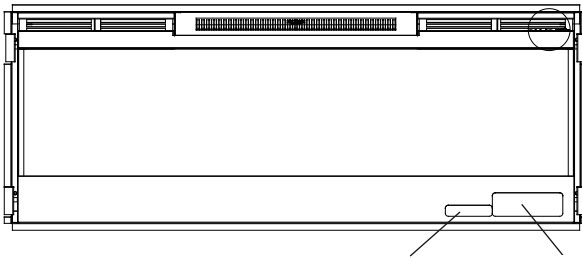
## ВВЕДЕНИЕ

Примите наши поздравления и благодарность за выбор и приобретение камина Dimplex, мирового лидера в области электрических каминов.

**Пожалуйста, внимательно прочтите и сохраните это руководство.**

**⚠ ВНИМАНИЕ:** Внимательно прочтите руководство перед началом установки. Несоблюдение инструкций может привести к поражению электрическим током, пожару и потере гарантии.

Пожалуйста, запишите модель и серийный номер вашего камина, они понадобятся в случае обращений.



Серийный номер

Модель



**НЕТ НЕОБХОДИМОСТИ ВОЗВРАТА В МАГАЗИН**

*Вопросы с использованием или установкой? Необходима информация по запчастям? Изделие находится на гарантии производителя?*

Свяжитесь с нами:  [service@tdbg.ru](mailto:service@tdbg.ru) Техническая поддержка



**ИЛИ +7 (495) 580 39 24**

Понедельник-пятница с 8:00 до 16:30  
(Североамериканское восточное время)  
Пожалуйста, приготовьте номер вашей модели  
и серийный номер (см. выше)



## ВАЖНАЯ ИНФОРМАЦИЯ

При использовании электроприбора, соблюдайте базовые меры предосторожности для снижения риска возникновения пожара, поражения электрическим током и получения травм людьми, а помимо этого:

- ① Прочтите все инструкции перед использованием электрического камина.
- ② При использовании этот электрокамин нагревается. Во избежание получения ожогов не прикасайтесь к горячим поверхностям. Поверхность вокруг нагревательного элемента становится горячей во время работы нагревателя.
- ⚠ **ОПАСНОСТЬ:** При нарушении нормальных условий функционирования прибор может перегреться. Не накрывайте частично или полностью камин и не помещайте предметы непосредственно перед нагревателем.
- ③ Необходимо проявлять особую осторожность, когда обогреватели используются при детях или инвалидах, а также когда прибор остаётся без присмотра во включенном состоянии.
- ④ Необходимо присматривать за маленькими детьми, чтобы они не играли с прибором.
- ⑤ Прибор не предназначен для использования детьми или людьми с ограниченными возможностями без присмотра.

⑥ Не используйте прибор в случае обнаружения неисправностей. Отключите питание на панели управления и покажите прибор специалисту.

⑦ Поврежденный кабель питания должен быть заменен производителем в сервисном центре или квалифицированным специалистом. Для замены кабеля питания обратитесь в сервисную службу Dimplex по телефону +7(495) 580 39 24.

⑧ Прибор не предназначен для использования вне помещения.

⑨ Не помещайте камин в местах, где он может упасть в ванну или другую емкость с водой.

⑩ Не размещайте обогреватель непосредственно перед электрической розеткой.

⑪ Для отключения камина переведите управление в положение «Выключено» и отключите основной тумблер.

⑫ Не вставляйте и не допускайте попадания посторонних предметов в вентиляционное и тепловыпускное отверстия, так как это может привести к поражению электрическим током, пожару или повреждению обогревателя.

⑬ Для предотвращения возможности возгорания не блокируйте выпускное и воздухозаборное отверстия.





## ВАЖНАЯ ИНФОРМАЦИЯ

⑭ Обогреватель содержит нагревающиеся и искрящиеся элементы. Не используйте его в местах, где находятся бензин, краска или другие легковоспламеняющиеся жидкости.

⑮ Используйте обогреватель только в соответствии с этой инструкцией. Не целевое использование не рекомендуется производителем и может привести к пожару, поражению электрическим током или травмам.

⑯ Для снижения риска поражения электрическим током прибор оснащен полярной вилкой (один контакт шире другого). Такую вилку можно вставить в полярную розетку только в одном положении. Если не удастся вставить вилку в розетку, переверните вилку. Если это не помогает, обратитесь к квалифицированному электрику для установки подходящей розетки. Не производите замену вилки на вилку другого типа. Подключайте обогреватель только напрямую к розетке, не используйте удлинитель.

⑰ Не жгите древесины и другие горючие материалы в электрокамине.

⑱ Не разбивайте стекло камина.

⑲ Для обеспечения питания прибора используйте сертифицированную электрику.

⑳ Используйте правильно смонтированную полярную розетку с заземлением.

㉑ Отключите питание перед чисткой, обслуживанием или перемещением прибора.

㉒ При транспортировке и хранении помещайте прибор и кабель питания в сухое место, защищенное от чрезмерных вибраций.



### **ВНИМАНИЕ**

*РИСК ПОРАЖЕНИЯ ЭЛЕКТРИЧЕСКИМ  
ТОКОМ НЕ ВСКРЫВАТЬ  
НЕ ДОПУСКАЕТСЯ САМОСТОЯТЕЛЬНЫЙ  
РЕМОНТ*



# СОХРАНИТЕ ЭТО РУКОВОДСТВО



## ВАЖНАЯ ИНФОРМАЦИЯ

**⚠ ПРЕДУПРЕЖДЕНИЕ:** Пульт управления содержит батарейки маленького размера, храните в месте, недоступном для детей. Если батарейки проглочены, обратитесь за медицинской помощью.

**⚠ ПРЕДУПРЕЖДЕНИЕ:** Не вставляйте батарейки без соблюдения полярности, не заряжайте, не бросайте в огонь и не используйте с батарейками другого типа, так как это может привести к взрыву или протечке.

**! ПРИМЕЧАНИЕ:** Изменения и модификации, внесенные без одобрения ответственной стороны, могут привести к лишению пользователя права использования оборудования.

**! ПРИМЕЧАНИЕ:** Оборудование было протестировано и признано соответствующим ограничениям цифровых устройств класса В, в соответствии с разделом 15 Правил FCC. Эти ограничения разработаны для обеспечения разумной защиты от вредных излучений в жилых помещениях. Такое оборудование генерирует, использует и может излучать радиоволны. В случае установки или использования не в соответствии с инструкцией может оказывать помехи приёму радио- и телевизионного сигнала, что можно определить включением и выключением устройства. Для устранения помех рекомендуются следующие меры:

- Увеличение расстояния между оборудованием и приемником сигнала.
- Подключение прибора к розетке сети, отличной от той, которая питает приемник.
- Обращение к дилеру или опытному техническому специалисту.

Эксплуатация допускается при соблюдении следующих двух условий: (1) устройство не должно вызывать помехи и (2) устройство не должно подвергаться помехам, включая помехи, которые могут вызвать нежелательную работу устройства.



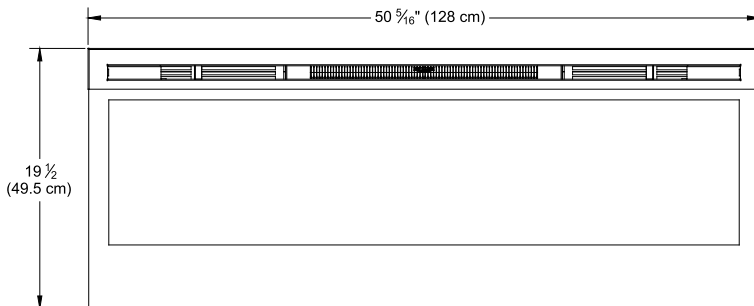
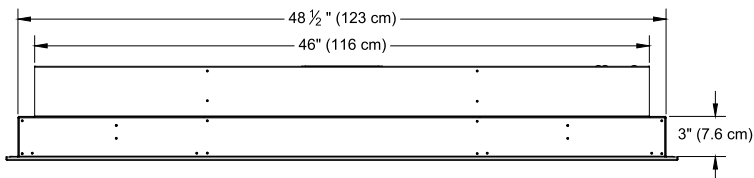
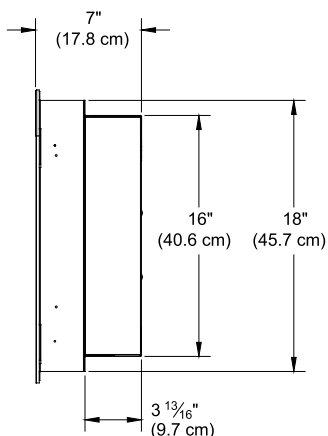
## КРАТКОЕ РУКОВОДСТВО

① Информация об электрокамине находится на табличке, расположенной на передней панели устройства, за стеклом. Перед установкой, пожалуйста, запишите серийный номер камина для обращений в службу поддержки.

② Если у вас есть какие-либо технические вопросы или сомнения по поводу работы вашего электрического камина или требуется его обслуживание, свяжитесь со службой поддержки.

③ Размеры камина указаны на рисунке 1

Рисунок 1





## УСТАНОВКА КАМИНА

### ВЫБОР МЕСТА РАЗМЕЩЕНИЯ

Рассмотрите и учтите следующие условия установки:

Размеры устройства 128 см x 49,5 см

- Безопасная установка прибора требует крепежа непосредственно к стене или как минимум двум стеновым профилям

Допустимые методы установки:

- Крепление на поверхность (стр. 12); Установка в нишу (стр. 13); Монтаж заподлицо (стр. 15)
- Прямое подключение или через розетку

**! ПРИМЕЧАНИЕ:** Установка на внешнюю стену допускается только методом крепления на поверхность, установка в нишу или монтаж заподлицо допускается только на межкомнатных или смонтированных стенах.


**! ПРИМЕЧАНИЕ 1:** Требуемый номинал по току защитного автомата в сети электропитания питания 16 А, 220 В. Выделенная линия электропитания предпочтительнее, но не является обязательным во всех случаях. Выделенная линия необходима, если после установки обогревателя при его включении происходит регулярное срабатывание автоматических выключателей или предохранителей.

### ПРЕДУПРЕЖДЕНИЕ:

Убедитесь, что кабель питания не пережат и не касается острых поверхностей, проложен в месте, исключая вероятность

случайного зацепления или отключения, что может привести к риску пожара, удара электрическим током или травмы.

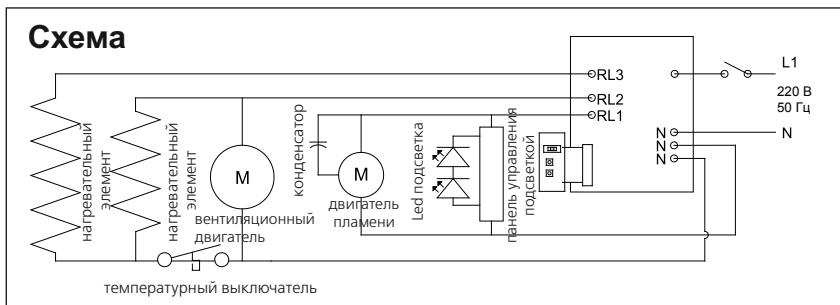
Устройство электрической розетки и проводки должно соответствовать местным строительным нормам и другим применимым правилам, чтобы снизить риск возникновения пожара, поражения электрическим током и получения травм.

** ПРЕДУПРЕЖДЕНИЕ:** Для снижения риска возникновения пожара не храните и не используйте бензин и другие легковоспламеняющиеся вещества вблизи обогревателя.

1. Выбирайте место, где исключается воздействие влаги, удалённое от драпировки, мебели и интенсивного движения людей.
2. Для упрощения подключения выбирайте место расположения камина поблизости от существующей розетки (обратите внимание на ПРИМЕЧАНИЕ 1).
3. Перед установкой уберите все упаковочные материалы.
4. До установки храните камин в безопасном, сухом и не пыльном месте.



## УСТАНОВКА КАМИНА



### Установка оборудования

Камин комплектуется вилкой питания с двумя штырями, установленной для удобства подключения. Допускается прямое подключение питания.

**⚠ ПРЕДУПРЕЖДЕНИЕ:** Не выполняйте самостоятельную установку розетки или линии питания. Для снижения риска пожара, поражения электрическим током или травм обратитесь к квалифицированным специалистам.

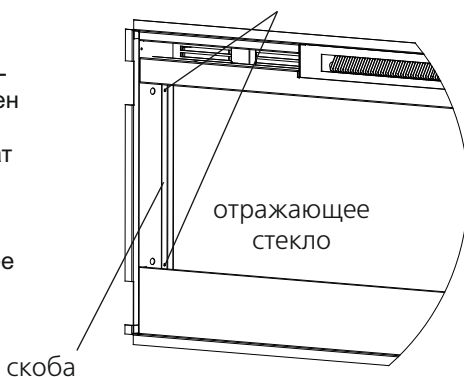
**⚠ ПРЕДУПРЕЖДЕНИЕ:** Убедитесь, что выключатель установлен в положение «Выключено» (см. Раздел «Эксплуатация»), автомат контура питания отключен на щитке до завершения установки.

1. Снимите с камина отражающее стекло:

- Положите камин на заднюю сторону.

- Выверните два винта из каждой из двух удерживающих стекло скоб (см. Рисунок 2).
- Снимите скобы.
- Поддерживая одной рукой стекло, поднимите камин в вертикальное положение и немного наклоните вперёд, чтобы отражающее стекло выпало из рамки.

**Рисунок 2** ВИНТЫ





## УСТАНОВКА КАМИНА

Рисунок 3

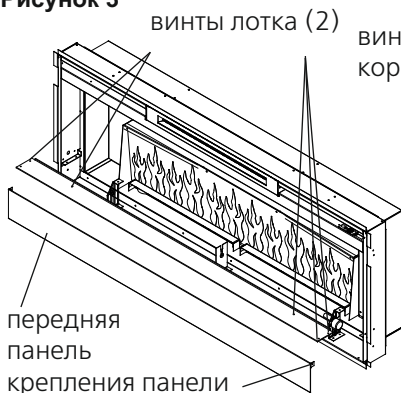
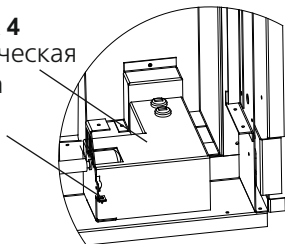


Рисунок 4

электрическая  
коробка  
винт



**⚠ ВНИМАНИЕ:** Отражающее стекло не закалено. Не допускайте ударов и падения стекла во избежание поломки и причинения травм.

- Выньте отражающее стекло из камина.
2. Выверните шесть винтов, удерживающих лоток, и два винта из креплений передней панели (Рисунок 3). Аккуратно выньте оба элемента.

Рисунок 5

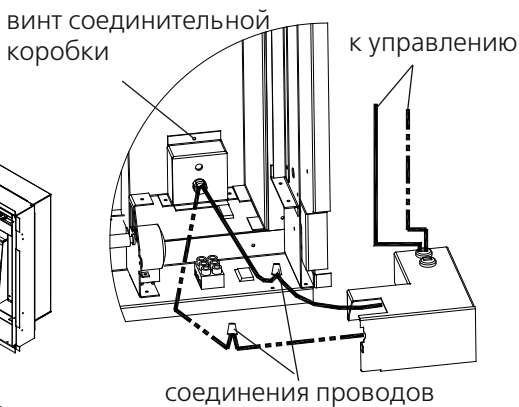
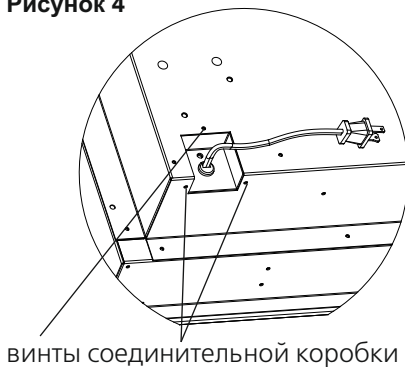


Рисунок 4



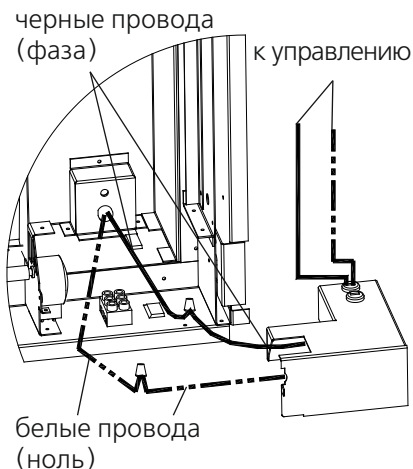
3. Выверните винт, чтобы освободить электрическую коробку, располагающуюся на дне камина, в правой части (Рисунок 4).
4. Аккуратно снимите крышку электрической коробки, так как через ее отверстия проходят провода.



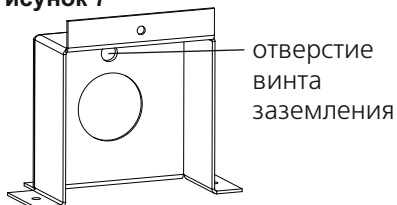
## УСТАНОВКА КАМИНА

- Открутите два соединения проводов и разделите провода (Рисунок 5).
- Отверните винт, крепящий соединительную коробку к корпусу камина изнутри (Рисунок 5).
- С задней стороны камина выверните три винта, крепящих соединительную коробку к корпусу (Рисунок 6).
- Вытяните соединительную коробку из камина.
- Замените крышку соединительной коробки (Рисунок 7) и закрепите, используя вывернутые на шагах 6 и 7 винты.
- Оставьте минимум 8 см запаса провода, протяните провод питания через отверстие в крышке соединительной коробки и закрепите хомутом (не входит в комплект).
- Соедините черный провод (фаза) из прибора и черный провод питания с помощью соединения, снятого на шаге 5 (Рисунок 8).
- Соедините белый провод (ноль) из прибора и белый провод питания с помощью соединения, снятого на шаге 5 (Рисунок 8).
- Присоедините зеленый заземляющий провод к жёсткой крышке прилегающим винтом для заземления. Поместите провод между винтом и пружинной шайбой и затяните.

**Рисунок 8**



**Рисунок 7**



- Установите электрическую коробку над проводами и соединениями и закрепите на корпусе камина, используя винты, вывернутые на шаге 3.
- Аккуратно вставьте отражающее стекло в камин и закрепите скобами и винтами, вывернутыми на шаге 1.
- Обратитесь к разделу «Установка фронтального стекла», стр. 16 для завершения процедуры установки.



## УСТАНОВКА КАМИНА

### Использование в ванной комнате

Если прибор устанавливается в ванной комнате, он должен быть защищен устройством защитного отключения. Поскольку прибор не является водонепроницаемым, для предотвращения поражения электрическим током он должен быть установлен так, чтобы была исключена возможность попадания воды: на удалении от душа, ванны и т.д. Не размещайте прибор в местах, откуда он может упасть в ванну или другую ёмкость с водой.

### Крепление на поверхность

**⚠ ВНИМАНИЕ:** На некоторых этапах процедуры могут потребоваться два человека.

1. Выберите место, достаточное для размещения двух крепежей.
2. Выберите подходящий метод подвода питания к прибору:
  - Подключение к существующей розетке или устройство новой в непосредственной близости.
  - Прямое подключение камина.Следуйте инструкции по прямому подключению на странице 9.

**⚠ ПРЕДУПРЕЖДЕНИЕ:** Не выполняйте самостоятельную установку розетки или контура питания. Для снижения риска пожара, поражения электрическим током или травм обратитесь к квалифицированным специалистам.

Убедитесь, что выключатель установлен в положение «Выключено» (см. Раздел «Эксплуатация»), автомат контура питания отключен на щитке до завершения установки.

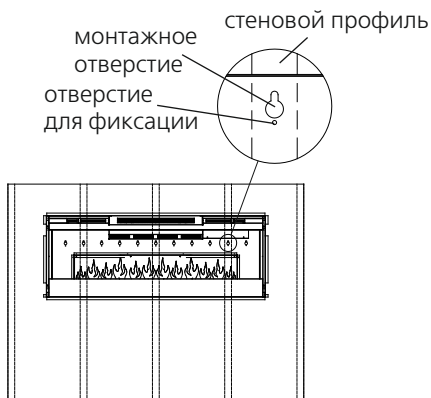
3. Снимите с камина отражающее стекло:
  - Положите камин на заднюю сторону.
  - Выверните два винта из каждой из двух удерживающих стекло скоб (см. Рисунок 2, стр.9)
  - Снимите скобы.
  - Поддерживая одной рукой стекло, поднимите камин в вертикальное положение и немного наклоните вперёд, чтобы отражающее стекло выпало из рамки





## УСТАНОВКА КАМИНА

Рисунок 9



**⚠ ВНИМАНИЕ:** Отражающее стекло не закалено. Не допускайте ударов и падения стекла во избежание поломки и причинения травм.

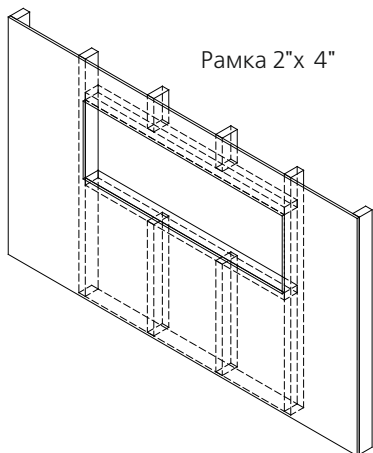
- Выньте отражающее стекло из камина.

5. Разместите камин на стене в месте, где он будет закреплён (Рисунок 9). С помощью пузырькового уровня (прилагается) проверьте точность расположения камина на стене.
6. Убедитесь, что как минимум два монтажных отверстия попадают на стеновые профили (монтажные отверстия располагаются через 10,2 см), отметьте на стене места расположения четырёх винтов (через монтажные отверстия).
7. Уберите камин со стены в безопасное место.
8. В местах, где отмеченные места расположения винтов не совпадают со стеновыми профилями, вставьте (вверните) один из двух прилагающихся стеновых анкеров. Повторите, если только два винта попадают в стеновые профили.
9. Вверните в стену все четыре прилагающихся монтажных винта (3,8 см) с шайбами, оставив 6,5 мм резьбы.
10. Совместите нужные монтажные отверстия с винтами и установите камин на стену. Головки винтов и шайбы пройдут через монтажные отверстия, и камин встанет на место (винты пройдут в узкую часть монтажных отверстий).
11. Затяните все четыре монтажных винта до корпуса камина.
12. Вверните два прилагающихся винта в два отверстия для фиксации, совпадающие со стеновыми профилями.



## УСТАНОВКА КАМИНА

Рисунок 10



- Аккуратно вставьте отражающее стекло и закрепите его скобами и винтами, вывернутыми на шаге 1.
- Обратитесь к разделу «Установка фронтального стекла», стр. 16 для завершения процедуры установки.

### Встраивание в стену – Рамка 2"х4"

**⚠ ВНИМАНИЕ:** На некоторых этапах процедуры могут потребоваться два человека.

- Приготовьте стену с нишей 118 см в ширину x 42 см в высоту (Рисунок 10).

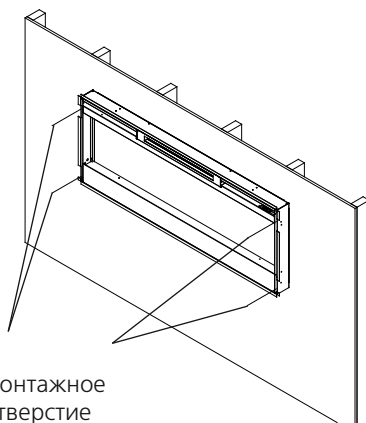
**! ПРИМЕЧАНИЕ:** Размеры указаны с учетом зазора в 6,5 мм по периметру камина для простоты установки.

Камин не требует какого-либо дополнительного вентилирования.

- Выберите способ подвода питания к прибору:
  - Розетка (вы можете провести кабель питания через нишу к имеющейся розетке или установить внутри стены новую).
  - Прямое подключение камина (рекомендуется). Следуйте инструкциям на странице 9.

**⚠ ПРЕДУПРЕЖДЕНИЕ:** Не выполняйте самостоятельную установку розетки или линии электропитания. Для снижения риска пожара, поражения электрическим током или травм обратитесь к квалифицированным специалистам.

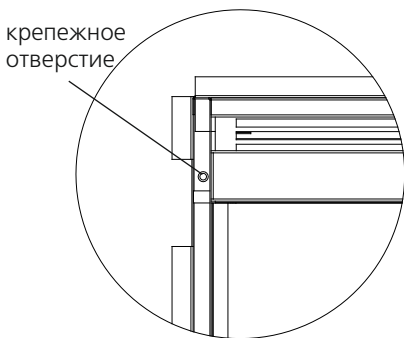
Рисунок 11





## УСТАНОВКА КАМИНА

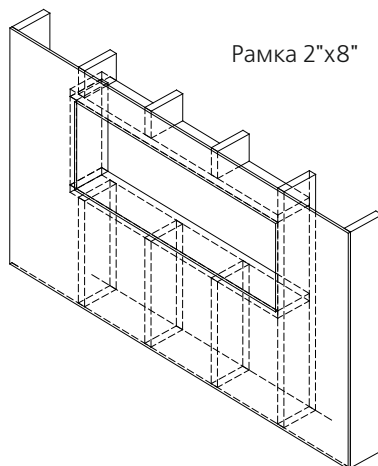
Рисунок 12



Убедитесь, что выключатель установлен в положение «Выключено» (см. Раздел «Эксплуатация»), автомат контура питания отключен на щитке до завершения установки.

3. Поднимите камин и вставьте в нишу (Рисунок 11).
4. С помощью пузырькового уровня (прилагается) проверьте точность расположения камина в нише. Поправьте при необходимости.
5. Вверните в стеновые профили четыре прилагающихся винта через отверстия, расположенные в каждом углу корпуса камина (Рисунок 12). Обратитесь к разделу «Установка фронтального стекла», стр. 16 для завершения процедуры

Рисунок 13



### Установка заподлицо – Рамка 2"х8"

**⚠ ВНИМАНИЕ:** На некоторых этапах процедуры могут потребоваться два человека.

1. Приготовьте стену с нишей 124,5 см в ширину x 47 см в высоту (Рисунок 13).

**! ПРИМЕЧАНИЕ:** Размеры указаны с учетом зазора в 6,5 мм по периметру камина для простоты установки. Камин не требует какого-либо дополнительного вентилирования.

2. Выберите способ подвода питания к прибору:
  - Розетка (вы можете провести



## УСТАНОВКА КАМИНА

кабель питания через нишу к имеющейся розетке или установить внутри стены новую).

- Прямое подключение камина (рекомендуется). Следуйте инструкциям на странице 9.

**⚠ ПРЕДУПРЕЖДЕНИЕ:** Не выполняйте самостоятельную установку розетки или контура питания. Для снижения риска пожара, поражения электрическим током или травм обратитесь к квалифицированным специалистам. Убедитесь, что выключатель установлен в положение «Выключено» (см. Раздел «Эксплуатация»), автомат контура питания отключен на щитке до завершения установки.

3. Поднимите камин и вставьте в нишу. Крепежная рамка камина должна быть на одном уровне со стеной (Рисунок 14).
4. С помощью пузырькового уровня (прилагается) проверьте точность расположения камина в нише. Поправьте при необходимости.
5. Вверните четыре входящих в комплект винта в стеновые отверстия, расположенные на внутренней поверхности корпуса камина (Рисунок 14).
6. Обратитесь к разделу «Установка фронтального стекла», стр. 16 для завершения процедуры установки.

Рисунок 14

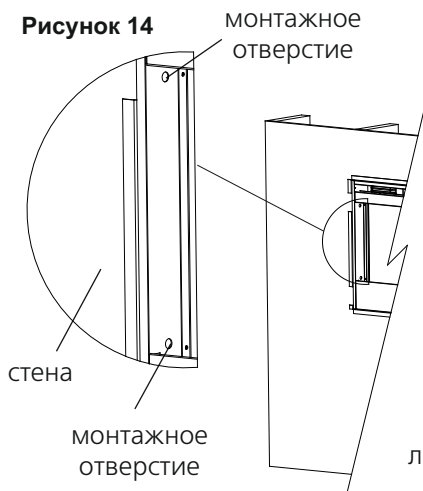
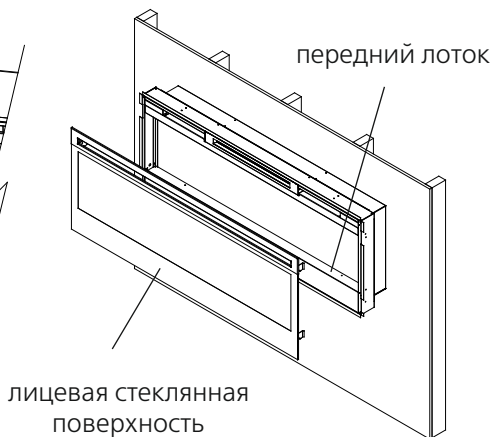


Рисунок 15





## УСТАНОВКА КАМИНА

### Установка фронтальной поверхности

1. Равномерно распределите стеклянные камни на переднем лотке камина (Рисунок 15).
2. Аккуратно установите фронтальную стеклянную поверхность: крючки (4) детали должны закрепиться за выступы (4) на передней части камина (Рисунок 16).
3. Используйте два входящих в комплект винта для закрепления ушек стеклянной поверхности на камине (Рисунок 17).
4. Убедитесь, что выключатель камина установлен в положение «Выключено» (обратитесь к разделу «Эксплуатация»).
5. Если прибор не подключен напрямую, подключите его к розетке питания 16 А, 220 В (обратитесь к ПРИМЕЧАНИЮ 1).

Рисунок 16

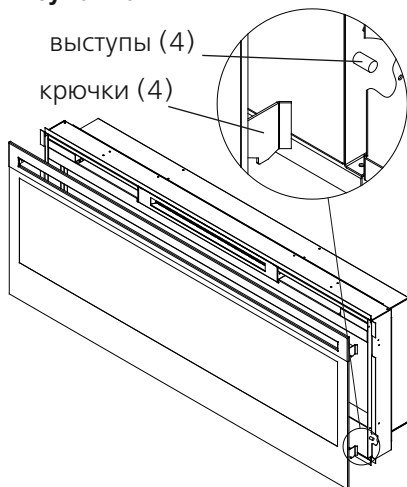
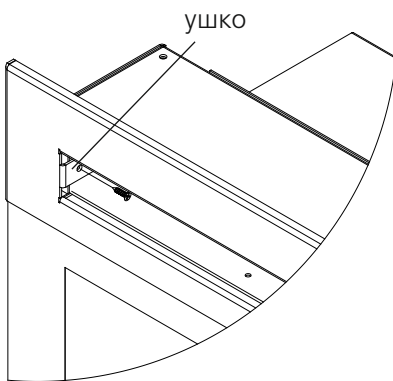


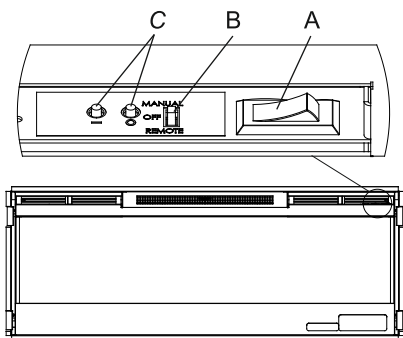
Рисунок 17





## ЭКСПЛУАТАЦИЯ

Рисунок 18



**⚠ ПРЕДУПРЕЖДЕНИЕ:** До начала эксплуатации прибор должен быть правильно установлен.

Панель управления электрокамином расположена на правой стороне прибора внутри воздуховода (Рисунок 18).

### **A. Выключатель**

Выключатель обеспечивает подачу питания для всех функций камина. Когда тумблер находится в положении “I”, прибор включен, если в положении “O” — камин выключен.

### **B. 3-позиционный переключатель**

3-позиционный переключатель изменяет режим функционирования камина и имеет три положения: “MANUAL”, “OFF” и “REMOTE”.

В положении “REMOTE” режим работы камина контролируется кнопками ON и OFF пульта дистанционного управления.

В положении “OFF” питание камина отключено.

В положении “MANUAL” режимы работы камина переключаются кнопками управления.

### **C. Кнопки управления**

Кнопки управления предназначены для последовательного переключения режимов работы камина (начиная с выключенного): только пламя, пламя и умеренный нагрев, пламя и сильный нагрев. Режим переключается по нажатию на кнопку “I”, в любой момент камин может быть выключен нажатием кнопки “O”.

**! ПРИМЕЧАНИЕ:** Обогреватель может испускать слабый безвредный запах при первых включениях. Этот запах появляется по причине первого нагревания внутренних компонентов обогревателя и в дальнейшем не будет появляться.

### **Сброс температурного предохранителя**

В случае перегрева обогревателя автоматический предохранитель выключает камин и не позволяет включить его, пока не будет сброшен. Предохранитель сбрасывается установкой выключателя в положение Off на пять (5) минут.



## ЭКСПЛУАТАЦИЯ

**⚠ ВНИМАНИЕ:** Если вам приходится регулярно производить сброс температурного предохранителя, отключите питание прибора и позвоните в службу поддержки **Dimplex** 8 (495) 580-39-24.

### Пульт управления

Камин оснащается радиочастотным пультом дистанционного управления. Пульт действует на расстояниях до 15 м, нет необходимости направлять его на камин, сигнал проходит через большинство препятствий, в том числе стены. Пульт настраивается на одну из сотен возможных частот для предотвращения воздействия на другие камины.

#### ! ВНИМАНИЕ:

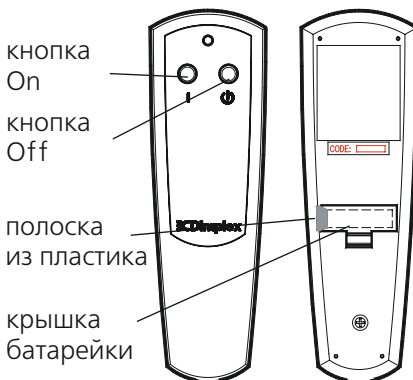
Перед использованием пульта необходимо вытянуть пластиковую полоску, зажатую между корпусом пульта и крышкой батарейного отсека (Рисунок 19).

### Инициализация пульта

При замене пульта или камина необходимо выполнить инициализацию пульта и камина:

1. Убедитесь, что камин подключен к сети электропитания.
2. Установите выключатель в положение On (Рисунок 18, А).
3. Переведите 3-позиционный переключатель в положение “REMOTE” (Рисунок 18, В).

Рисунок 19



4. Нажмите и удерживайте кнопку управления “I” в течение пяти (5) секунд. По истечении пяти (5) секунд необходимо за 10 секунд нажать любую кнопку на пульте дистанционного управления.
5. Нажмите любую кнопку на пульте за 10 секунд. Таким образом выполняется синхронизация пульта и камина.



## ЭКСПЛУАТАЦИЯ

### Использование пульта

Пульт дистанционного управления последовательно переключает режимы работы камина (начиная с выключенного): только пламя, пламя и умеренный нагрев, пламя и сильный нагрев.

Режим переключается по нажатию на кнопку ON на пульте, в любой момент камин может быть выключен нажатием кнопки OFF.

### Замена батарей

Для замены батарей:

1. Снимите крышку батарейного отсека на пульте (Рисунок 19).
2. Установите одну батарею 12 В (A23).
3. Закройте крышку батарейного отсека.



Батареи должны перерабатываться или должным образом уничтожаться. Обратитесь к местным властям или продавцу для получения информации по переработке батарей.





## ОБСЛУЖИВАНИЕ

**⚠ ВНИМАНИЕ:** Отключите питание и дайте камину время остыть перед проведением обслуживания или чистки в целях снижения риска пожара, удара электрическим током и получения травм.

**! ПРИМЕЧАНИЕ:** Камин не допускается эксплуатировать, если в нем скопилась пыль или грязь, так как это может привести к росту температуры и повреждению устройства. Необходимо регулярно, не реже раза в год, осматривать камин.

### Чистка отражающего стекла

Отражающее стекло проходит очистку на фабрике при сборке оборудования. Во время доставки, установки, обслуживания и т.д. отражающее стекло может собрать частички пыли. Она может быть убрана протиранием чистой сухой тканью.

Чтобы избавиться от отпечатков пальцев и других загрязнений, отражающее стекло допускается протирать влажной тканью. Отражающее стекло необходимо насухо вытирать, чтобы не допустить появления следов от капель влаги. Не пользуйтесь чистящими средствами, содержащими абразивные вещества, это может привести к появлению царапин.

### Чистка поверхности камина

Используйте только влажную ткань для протирания окрашенных поверхностей камина. Не пользуйтесь абразивными чистящими средствами.

### Обслуживание

За исключением установки и чистки, описанных в руководстве, обслуживание должно производиться авторизованными сервисными центрами.



## АКСЕССУАРЫ

Свяжитесь с авторизованным дилером Dimplex для приобретения перечисленных и других аксессуаров для вашего электрокамина.

### Настенный пульт управления (WRCPF-KIT)

Монтируемый на стену пульт управления с термостатом.



## ГАРАНТИЯ

Каждый камин проверен изготовителем и отсутствие дефектов гарантируется. Тем не менее, если при условии соблюдения правил эксплуатации, изложенных в настоящем руководстве, в течение 12 месяцев с даты продажи обнаружится дефект материала или изготовления, ремонт или замена изделия будут произведены бесплатно (\*).

Расходы, связанные с транспортировкой и установкой изделия, не возмещаются.

Все указанные выше дефекты должны быть предъявлены вашему местному дилеру, уполномоченному на замену и ремонт изделия по данной гарантии (указан ниже). Замена, ремонт или возмещение дефектного изделия производится по выбору изготовителя или уполномоченного дилера.

Покупатель берет на себя все прочие риски, прямо или косвенно связанные с использованием или невозможностью использования настоящего изделия.

Гарантия не действует, если, по мнению изготовителя или уполномоченного дилера, дефект возник в результате ненадлежащего использования, неправильной установки, подключения к сети, не соответствующей требованиям настоящей инструкции, или в результате внешнего воздействия (аварии, стихийного бедствия и т.п.).

Вышесказанное заменяет все прочие гарантии, подразумеваемые или устанавливаемые каким-либо иным документом. Изготовитель не берет на себя и не уполномочивает кого-либо брать на себя никакие другие обязательства или ответственность, связанные с данным изделием.

(\* ) Гарантия не распространяется на лампы.



## ЗАПАСНЫЕ ЧАСТИ

Нагревательный элемент.....	2200510500RP
Отражающее стекло.....	5901920100RP
Вентилятор.....	5300260100RP
Фронтальное стекло.....	5901930100RP
Шнур питания.....	8400320100RP
Двигатель для пламени.....	2000220100RP
Источник мерцания.....	5901910100RP
Температурный предохранитель.....	2300200100RP
Панель LED.....	3000830102RP
Приемник сигнала пульта дистанционного управления.....	3000820100RP
Панель управления.....	3000820300RP
Схема управления LED.....	3000810100RP
Выключатель.....	2800070700RP
Клеммный блок.....	4000070100RP
Конденсатор.....	3200030100RP
Пульт дистанционного управления.....	3000370900RP
Стекланный наполнитель.....	1400070100RP
Набор для обслуживания.....	9600350100RP



### **Dimplex North America Limited**

1367 Industrial Road  
Cambridge ON  
Canada N1R 7G8

© 2013 Dimplex North America Limited