



“SUPRA S.A.”

28 rue du General Leclerc FR-67216 Obernai, Франция

Произведено во Франции



AE44



OP035

Сертификат соответствия № РОСС FR.AE44.B78683
Сертификат пожарной безопасности № ССПБ.FR.ОП035.Н.01288
с 30.08.2009 по 29.08.2012 ОС АНО «ТЕСТ -С. ПЕТЕРБУРГ»

РУКОВОДСТВО ПО УСТАНОВКЕ И ИСПОЛЬЗОВАНИЮ 03/2000 18520 (1)

ВНИМАНИЕ!

Данный отопительный прибор был тщательно разработан. Чтобы использовать все преимущества, которые Вы вправе ожидать, а также из соображений Вашей безопасности, внимательно прочтите настоящую инструкцию, прежде чем приступить к работам по установке. Топку следует подсоединять только при помощи специальных деталей² к индивидуальному дымоходу данной топки. Комплектующие принадлежности имеются в продаже³ (некоторыми из них следует обзавестись перед тем, как приступить к установке).

СОДЕРЖАНИЕ

1. ТЕХНИЧЕСКИЕ ХАРАКТЕРИСТИКИ	2
2. ГАБАРИТЫ	3
3. ПОДГОТОВКА МЕСТА ПОД УСТАНОВКУ	5
4. МОНТАЖ ТОПКИ	6
5. ПОДКЛЮЧЕНИЕ ТОПКИ	7
6. ИСПОЛЬЗОВАНИЕ	8
7. ТЕХНИЧЕСКОЕ СОДЕРЖАНИЕ	10
8. ПОСЛЕПРОДАЖНОЕ ОБСЛУЖИВАНИЕ	10

ВАЖНАЯ ИНФОРМАЦИЯ ПО МОНТАЖУ

Ваш камин "тянет хорошо", но вам неизвестна величина создаваемого им пониженного давления. Пониженное давление или тяга трубы измеряется в паскалях (Па). Все вставные элементы, топка и печи разработаны, оптимизированы и изготовлены согласно норме NFD 35 376, чтобы функционировать, будучи подсоединенными к дымоходу, создающему пониженное давление, равное 10 Па. Очень часто (чаще, чем одной трубой из двух) создается излишне мощная тяга, превышающая 20 Па. Причиной этому может быть установка очень высокой дымовой трубы или же использование обсадных труб для наращивания высоты дымовой трубы. В таком случае камин будет работать в ненормальных условиях, что вызовет:

- чрезмерное потребление дров (в три раза большее, чем у камина с нормальной тягой);
- очень быстрое сгорание дров и недостаточный нагрев;
- быстрое и необратимое ухудшение состояния топки (растрескивание чугунных плит или огнеупорного кирпича);
- аннулирование гарантии.

Чтобы избежать всех этих проблем есть только одно решение!

- предоставьте специалисту проверить тягу дымохода (при работающем камине);
- установите регулятор тяги на трубе, подсоединяющейся к камину.

Для получения более подробных сведений внимательно прочтите инструкцию, обратитесь в нашу службу обслуживания клиентов.

ПРЕДОСТЕРЕЖЕНИЕ

- Отопительные приборы и маленькие дети: хотя дети инстинктивно держатся в стороне от пламени и теплового излучения, рекомендуется принять меры, препятствующие им приближаться к застекленной стороне камина.
- Перед тем, как приступить к электрическому подсоединению, следует отключить всю сеть электропитания.
- Необходимо тщательно соблюдать инструкции, данные в настоящем руководстве.
- Во избежание риска возникновения пожара данный прибор должен быть установлен квалифицированным специалистом согласно общепринятым правилам и настоящим инструкциям, а также действующим спецификациям DTU³ (Унифицированная Тех. Документация). В РФ соблюдайте Противопожарные требования СП 7.13130.2009.
- Ответственность производителя ограничивается поставкой прибора. Производитель не несет ответственности в случае несоблюдения настоящих инструкций.
- Строго запрещается:
 - устанавливать в непосредственной близости от печи предметы, которые могут быть повреждены распространяющимся от нее жаром (мебель, обои, деревянные обшивки ...);
 - устанавливать регенератор тепла любого типа.
 - как бы то ни было модифицировать печь или устанавливать ее способом, не предусмотренным производителем.
- Несоблюдение приведенных выше правил влечет за собой полную ответственность лица, осуществляющего модификации и установку.
- Производитель оставляет за собой право при необходимости изменять без предварительного уведомления оформление и размеры своих моделей, а также концепцию монтажа.
- Установка камина в общественных местах осуществляется согласно санитарному регламенту департамента, который имеется в префектуре Вашего района. В РФ соблюдайте Противопожарные требования СП 7.13130.2009.
- Схемы и тексты этого документа являются исключительной собственностью производителя и не могут воспроизводиться без его письменного на то разрешения.

(1) Данная инструкция аннулирует и заменяет инструкцию № 16869

(2) Рекомендуем изделия Вашего района. В РФ полный ассортимент принадлежностей и соединительных элементов. По заказу торговый представитель предоставит необходимую документацию

(3) NFP 51.201 (DTU 24.1) по дымоходам, NFP 51.203 (DTU 24.2.2) по каминам с закрытой топкой. См. также стандарт NFD 35.376, рассматривающий отопительные дровяные печи для частного пользования

1. ТЕХНИЧЕСКИЕ ХАРАКТЕРИСТИКИ

1.1. ТАБЛИЦА ТЕХНИЧЕСКИХ ХАРАКТЕРИСТИК

ТИП ТОПКИ		1700 / 1720	1701 / 1721
Наименование согласно NFD 35 376 №		I.G.B. sf. EM. 11 kW	I.G.B. sf. EM. 11 kW
Номинальная тепловая мощность №		11 кВт	11 кВт
Функционирование при закрытой дверце		да	да
Функционирование при поднятой дверце		нет	да
Топливо		дрова	
Длина поленьев		50 см	
Подменное топливо		Лигнит (бурый уголь)	
Запрещенные виды топлива		Все остальные, в том числе уголь и его производные	
Диаметр отверстия выхода дыма		200 мм	200 мм
Открывание дверцы	Сбоку	да	да
	Убираемая дверца	нет	да
Регулировка подачи воздуха для горения (на колосниковую решетку)		да	да
Регулировка обдува стекла		калиброванная	калиброванная
Клапан сопла		да	да
Вес нетто топки		152 кг	164 кг
Характеристики дымохода	Диаметр выходной трубы	Не менее 20 см x 20 см	
	Диаметр обсадной или отдельной метал. трубы	Не менее 200 мм	
	Высота над топкой	Не менее 4 м	
Низкое давление	Норм. скорость горения	10 Па	
	Максим. допустимая	20 Па	
	Замедленная скорость горения	5 Па	

Таблица 1: Технические характеристики

Обозначения: С = постоянный; I = переменный; S = горение на поде; G = горение на решетке; В = дрова в качестве топлива; sf = камера горения полузакрытого типа; f = камера горения закрытого типа; O = камера горения открытого типа; Em = топки, состоящие в основном из камеры горения, вокруг которой на месте устраивается каменная кладка. D – предназначены для установки рядом со стеной. In – аппараты, встраиваемые в существующий камин.

1.2. ДОПОЛНИТЕЛЬНОЕ ОБОРУДОВАНИЕ

1.2.1. Ускоритель конвекции (комплект КТЕ 152)

Комплект КТЕ 152 улучшает эффективность топки, быстро и равномерно перемешивая воздух в помещении. Он фиксируется под топкой.

1.2.2. Распределитель нагретого воздуха DA 1700

DA 1700 распределяет нагретый воздух в другие помещения дома. Он состоит из:

- крышки распределителя с 4 отверстиями диаметром 150 мм.
- задней стенки распределителя нагретого воздуха
- лицевой стороны распределителя нагретого воздуха
- двух боковин распределителя нагретого воздуха
- двух сопел распределения нагретого воздуха (диам. 150 мм)
- две заглушки + 1 заглушка сопла
- резьбовые детали

2. ГАБАРИТЫ

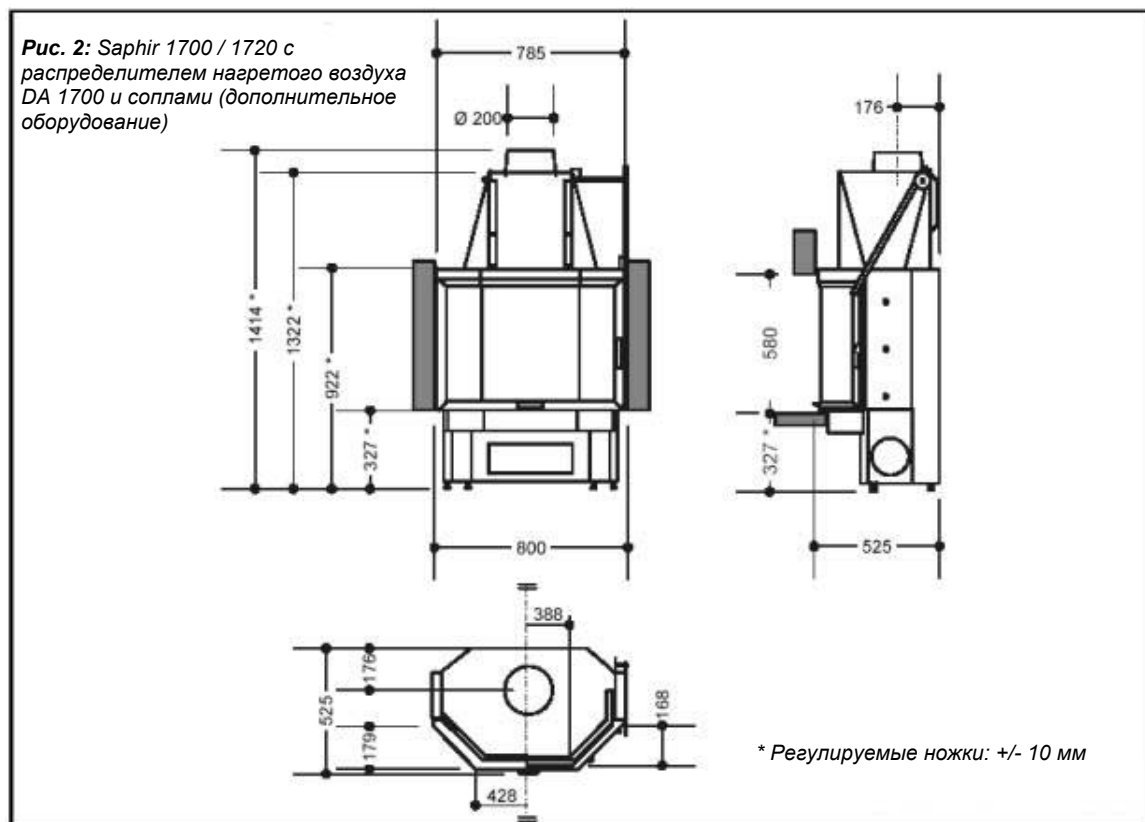
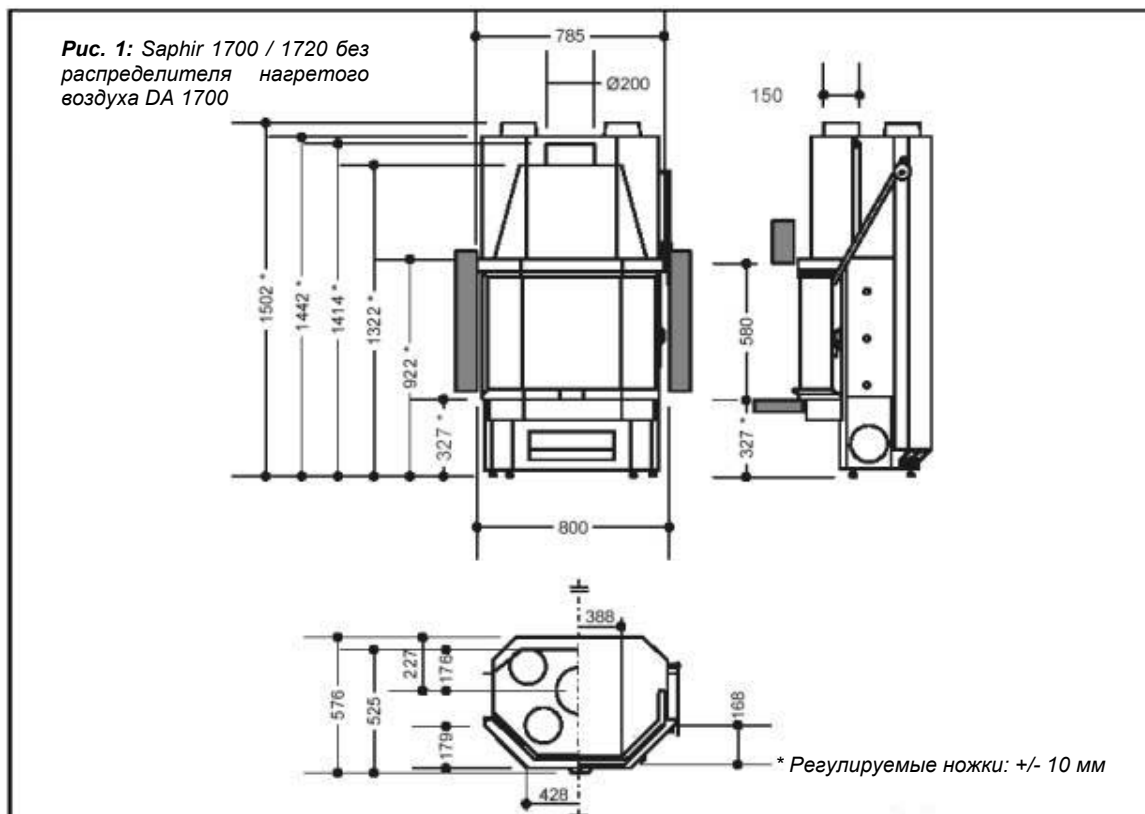
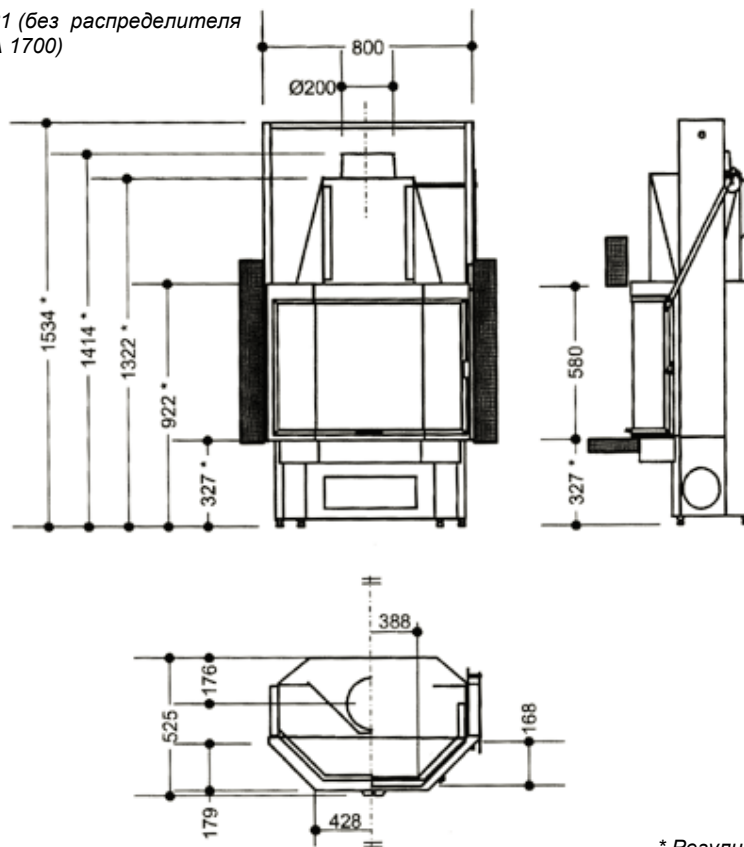
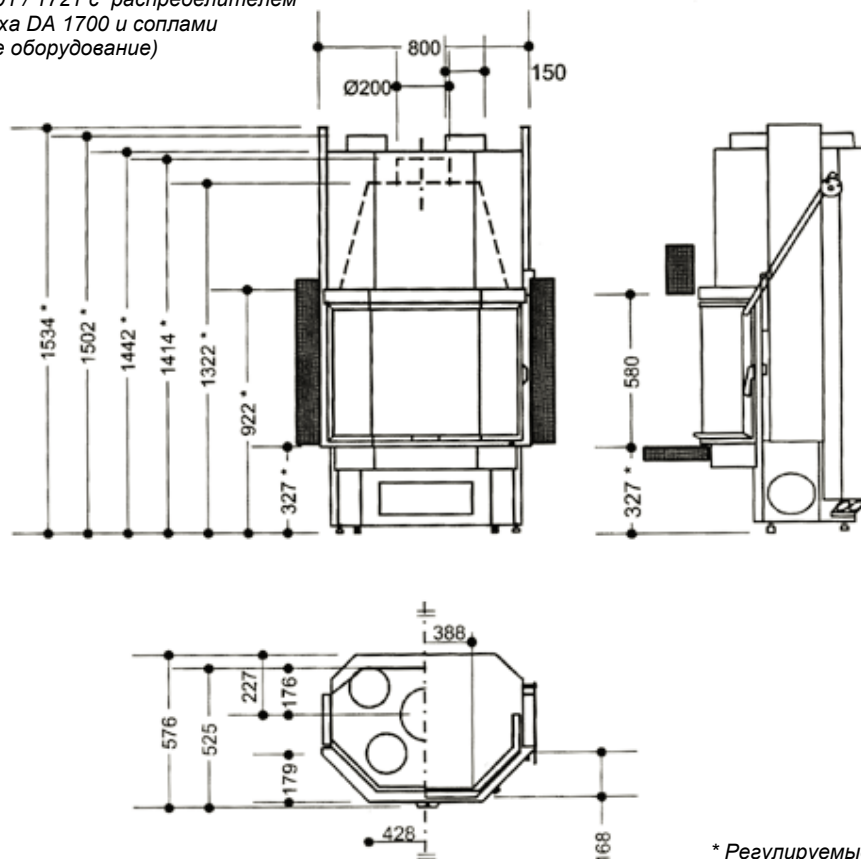


Рис.3: Saphir 1701/1721 (без распределителя нагретого воздуха DA 1700)



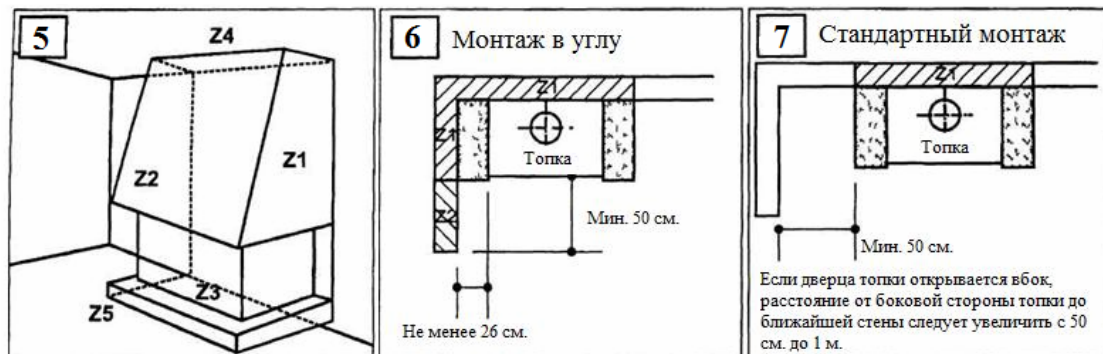
* Регулируемые ножки: +/- 10 мм

Рис. 4: Saphir 1701 / 1721 с распределителем нагретого воздуха DA 1700 и соплами (дополнительное оборудование)



* Регулируемые ножки: +/- 10 мм

3. ПОДГОТОВКА МЕСТА ПОД УСТАНОВКУ



Прежде всего, следует убрать все горючие материалы или разрушающиеся под воздействием температуры на стенках или внутри них (основание, стены, потолки) в месте размещения камина (Z1, Z2, Z3, Z4, Z5, рис. 5) в зависимости от выбранного способа установки (см. рисунки 6 и 7).

3.1. Основание

Следует убедиться в том, что имеющееся основание (Z3) способно выдержать общий вес топки, обшивки и вытяжного колпака. В противном случае основание следует укрепить.

В зоне загрузки (Z5) рекомендуется установить покрытие, облегчающее уборку (например, кафельную плитку).

3.2. Стены

Если после удаления покрытия (обоев, филенки, настенного паласа...) в месте установки камина голая стена соответствует одной из категорий, представленных в таблице 2, следует использовать рекомендуемые решения.

Окружающие стены:

В отношении всех стен, отстоящих на расстояниях, меньших рекомендуемых (Z1 и Z2), следует соблюдать меры предосторожности, представленные в таблице 2.

3.3. Потолок

Место установки вытяжного колпака (Z4) заизолировать жесткой каменной ватой, предварительно удалив все горючие материалы.

3.4. Удаление продуктов горения

Этому пункту установки камина следует уделить особое внимание (нормы NFP 51.201 и NFP 51.203).

Если дымоход уже существует, его следует:

- прочистить механическим способом (проволочной щеткой);
- предоставить провести проверку его физического состояния (устойчивость, водонепроницаемость, совместимость материалов, сечение...) специалисту.

В случае если дымоход не подходит (старый, растресканный, сильно загрязненный), необходимо:

- или укрепить его обсадными трубами соответствующей технической спецификации;
- или обшить;
- или установить подходящий дымоход (установка должна быть осуществлена специализированным предприятием).

Рекомендуется подключать к сертифицированным в РФ дымоходам:

- модульным нержавеющим дымоходам типа «сэндвич» марки ВУЛКАН;
- дымоходам из вулканической породы HEDA/Keddy;
- керамическим дымоходам PLEWA.

Подключение к дымоходам производится в соответствии с Противопожарными требованиями СП 7.13130.2009.

3.5. Прохождение через потолки и полы

Дымоходы должны располагаться при минимальном отклонении 26 см между своей внутренней стенкой и ближайшим топливным элементом.

3.6. Воздухозаборники

В случае если жилое помещение имеет плотную изоляцию и /или оборудовано системой контролируемой мех. вентиляции (КМВ или всасывающий вытяжной колпак), необходимо установить дополнительное устройство забора свежего наружного воздуха, ориентированное в зависимости от преобладающего направления ветров, что необходимо для обеспечения хорошей работы камина. Подвод воздуха не должен осуществляться в корпус обшивки. Следует предусмотреть возможность перекрытия подвода воздуха, если камин не работает; подвод должен иметь минимальное сечение

- 1 дм² для топок, работающих при закрытой дверце;
 - 2 дм² для топок, работающих при поднятой дверце;
- Воздухозаборник должен быть постоянно открыт во время функционирования топки.

Таблица 2: Подготовка стен

СУЩЕСТВУЮЩИЕ МАТЕРИАЛЫ	ЗОНА 1		ЗОНА 2
	РЕКОМЕНДУЕМОЕ РЕШЕНИЕ	РЕКОМЕНДУЕМЫЕ МАТЕРИАЛЫ	ОТДЕЛОЧНЫЕ МАТЕРИАЛЫ
Внешняя стена с встроенной воспламеняющейся изоляцией	- удаление существующей изоляции - устройство в качестве замены усиливающей негорючей стены - изоляция специальным изолирующим материалом	- кирпич, ячеистый бетон - каменная, керамическая вата + алюминиевая фольга	Класса М0 (негорючие) или М1 (невоспламеняющиеся)
Внешняя стена без изоляции или огнеупорная перегородка толщиной ~ 15 см	- изоляция специальным изолирующим материалом	- каменная, керамическая вата + алюминиевая фольга	Класса М0 или М1
Легкая перегородка - гипсовая, деревянная, полистироловая, полиуретановая, ячеистая	- Демонтаж и установка стенки толщиной 10 см, или - демонтаж не требуется; устанавливается стенка толщиной 10 см с воздушным зазором 2 см, или - демонтаж и установка новой твердой (бетон, кирпич) опорной стены + изоляционный материал	- кирпич, ячеистый бетон + каменная жесткая керамическая вата	Класса М0 или М1

4. МОНТАЖ ТОПКИ

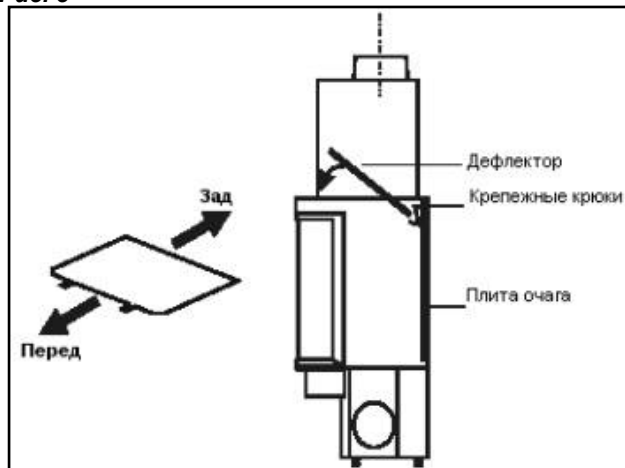
4.1. Распаковка

Распаковать топку и открутить 4 болта, которыми она прикреплена к поддону.

4.2. Монтаж и демонтаж дефлектора

Дефлектор дыма обеспечивает эффективный теплообмен и облегчает извлечение сажи после чистки дымохода. Топка поставляется с установленным дефлектором. Перед тем как закончить установку топки следует освоить операции монтажа и демонтажа дефлектора. Задняя часть дефлектора опирается на 2 лапки внутри отопительного корпуса (рис. 8, 17 и 18). Перед дефлектора установлен на приемной камере дымохода.

Рис. 8



4.3. Обратное подключение

При поставке сопло начального отвода дыма расположено сверху топки. Его можно подключить в обратном порядке и установить сзади. Данную операцию следует выполнить до того, как устанавливается топку окончательно.

ВНИМАНИЕ!

Если требуется обратное подключение сопла, оно должно быть осуществлено до установки распределителя горячего воздуха.

Этап 1: демонтаж сопла, установленного сверху топки (рис. 9)

- открутить 3 болта (a);
- снять шайбы, сопло и плоскую прокладку (снимать осторожно, чтобы не порвать);
- демонтировать заглушку, открутив 6 болтов (b)

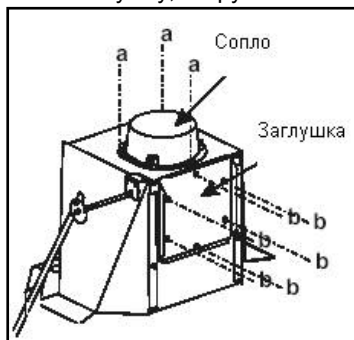


Рис. 9

Этап 2: переменить положение клапана сопла (рис. 10 и 11)

- открутить 2 болта, прикрепляющие клапан сопла к его оси;

- инвертировать положение клапана сопла и установить его в окончательное положение (рис. 11)
- прикрепить его к своей оси при помощи 2 болтов.

Этап 3: прикрепить сопло сзади топки (рис. 12)

- установить сопло сзади топки, прикрепить его при помощи 3 болтов (a) и 3 шайб (не забыть установить прокладку).
- прикрепить заглушку сверху топки при помощи 6 болтов (b).

Рис. 10: Начальное положение клапана сопла. Вертикальное подключение.

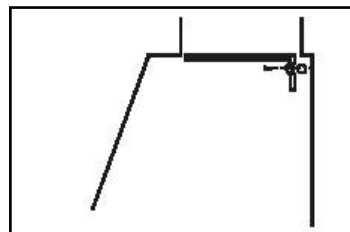


Рис. 11: Конечное положение клапана сопла. Горизонтальное подключение.

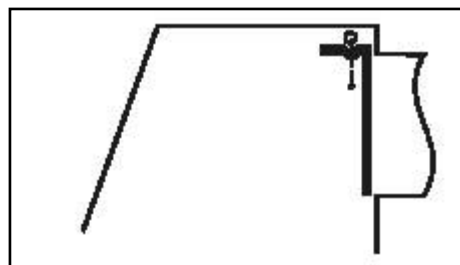
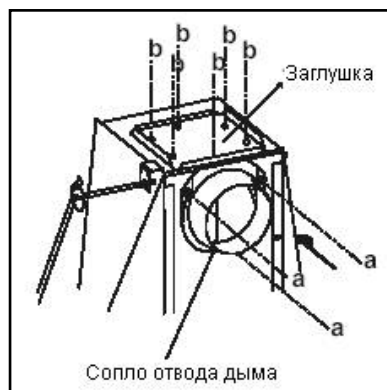


Рис. 12:



4.4. Установка топки

- Открутите блокировочные болты противовесов поднимаемых дверок (только модели Saphir 1701 и 1702). Эти болты расположены со стороны топки.
- Установите топку в предназначенное для нее место.

Выровняйте топку по уровню, регулируя при помощи цокольных домкратных винтов (используйте плоский гаечный ключ).

ВНИМАНИЕ!

Перед тем, как закончить установку вашего камина, обязательно проверьте его выравнивание, открывание и поднятие дверцы, функционирование органов управления: ручки регулировки подачи воздуха, управление клапаном сопла (см. § 6.3, рис. 17 и 18).

5. ПОДКЛЮЧЕНИЕ ТОПКИ

5.1. Соединительные патрубки

Данный вопрос изложен в норме NFP 51.203.

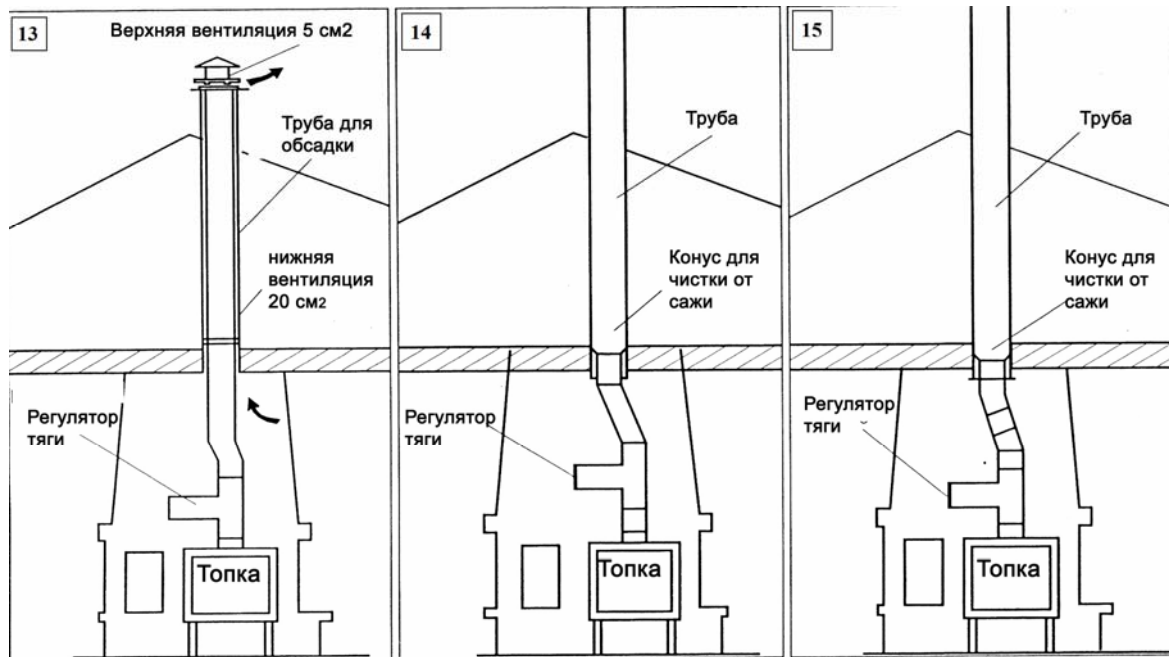
- отвод дыма осуществляется при помощи патрубков и дымохода. Данная установка должна обеспечить прочистку от сажи и ее уборку.
- подсоединение должно проводиться в комнате, в которой располагается топка, напрямую, без отрицательного наклона, и должно просматриваться на всем своем протяжении. Подсоединение проводится при помощи:
 - металлических труб;
 - горячекатаный лист (черная жель) толщиной не менее 2 мм;
 - эмалированная жель толщиной не менее 0,6 мм;

- нержавеющая сталь толщиной не менее 0,4 мм.
- или жестких / гибких обсадных труб для различных видов топлива. (Данный вид обсадных труб устанавливается при наличии положительного технического заключения).

Запрещены к установке: алюминий, алюминированная сталь, гальванизированная сталь.

Это подсоединение может быть сделано по схемам, предложенным на рис. 13, 14 и 15.

Если низкое давление в дымоходе превышает 20 Па (см. таблицу 1) следует обязательно установить регулятор тяги.



5.2. Распределение горячего воздуха

Конвекция будет происходить беспрепятственно при условии, что вытяжной колпак был изготовлен согласно данным инструкциям. Нагретый воздух можно направлять в соседние помещения или на следующий этаж, установив распределитель нагретого воздуха DA 1700 и его сопла (поставляются дополнительно), которые подключаются к гибким алюминиевым отводам (не поставляются), имеющим закрываемые решетки.

ВНИМАНИЕ!

- Даже если сопла распределителя горячего воздуха не будут подключаться, его отверстия никогда не должны быть закрыты.
- В случае подключения закрываемые решетки никогда не должны быть закрыты все одновременно.
- При прохождении через холодный чердак следует установить отводы с теплоизоляцией.
- Ограничить количество колен до минимума.
- Следить за тем, чтобы выходы находились всегда выше уровня сопел.
- Для обеспечения хорошей эффективности общая длина распределительных отводов не должна превышать:
 - 6 метров при естественной конвекции;
 - 9 метров при принудительной конвекции (с КТЕ 152).
- Следите также за тем, чтобы наклон распределительных отводов был всегда положительным.

5.3. Принудительная конвекция

При естественной конвекции нагретый воздух скапливается у потолка. Установка ускорителя конвекции КТЕ 152 позволяет перемешивать воздух в помещении. Таким образом температура воздуха в помещении(-ях) становится более равномерной.

Ускоритель конвекции должен быть установлен до установки обшивки (см. инструкции по монтажу, находящиеся в комплекте с топкой).

5.4. Обшивка

Перед тем, как приступить к обшивке топки и установке вытяжного колпака следует убедиться в нормальном функционировании всех органов управления:

- в хорошем закрывании дверцы и в ее выравнивании;
- в хорошем функционировании органов управления подачей воздуха для горения.
- в хорошем функционировании клапана сопла.

Данная топка обязательно должна быть обшита каменным материалом и над ней должен быть установлен вытяжной колпак.

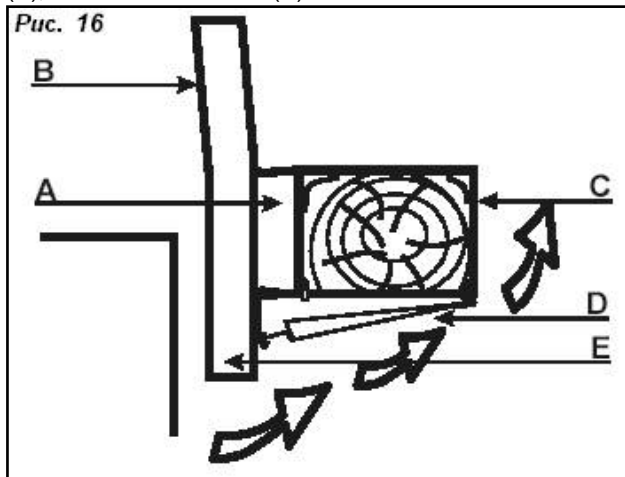
Обшивка топки по собственному замыслу обязательно должна:

- быть изготовлена из материала M0 (негорючего);
- обеспечить свободную площадь сечением не менее 600 см² в своей нижней части для свободной циркуляции конвекционного воздуха.

5.5. Деревянная балка (рис. 16)

Ни одна из частей деревянной балки (С) не должна подвергаться воздействию жара, исходящего от приемной камеры, трубы или восходящего воздуха (конвекция стекла).

Монтаж следует провести согласно инструкции, при помощи изолирующего материала (А) и нашего стандартного защитного комплекта (D), который можно приобрести у торгового представителя; кирпичного пояса (Е); вытяжного колпака (В).



5.6. Вытяжной колпак

Мы рекомендуем использовать негорючие материалы класса М0, а также устанавливать изоляцию.

Собственная концепция колпака должна:

- обеспечить свободный доступ внутрь или иметь люк;
- быть независимой от топки, которая не должна служить опорой колпаку. Топка должна иметь возможность свободно расширяться;
- для топок, имеющих дверцу, открывающуюся вбок, кирпичный пояс или колпак должен заходить за лицевую часть топки на расстояние не менее 1 см, чтобы обеспечить достаточное прохождение воздуха.

- для топок с убираемой дверцей кирпичный пояс или колпак должен заходить за лицевую часть топки на расстояние не менее 3 см, чтобы обеспечить достаточное прохождение воздуха.

В любом случае колпак должен состоять из:

5.6.1. Навесного свода (дефлектора),

Данный дефлектор направляет горячий воздух наружу, не позволяет ему собираться в верхней части колпака и защищает потолок помещения.

- минимальный зазор между навесным сводом и потолком помещения должен составлять не менее 30 см.

- он должен быть изготовлен из негорючего материала и быть изолированным.

- образованная таким образом камера (между потолком и дефлектором) должна:

- иметь эффективные вентиляционные отверстия, сообщающиеся с наружным от колпака пространством;
- быть герметичной в отношении нижней части колпака, чтобы не допустить проникновения горячего воздуха наверх;
- иметь переднюю сторону, опирающуюся на стену, причем труба и потолок должны быть изолированы.

5.6.2. Рассеивателей горячего воздуха

Вытяжной колпак в верхней части, на уровне с навесным сводом, должен иметь одно или несколько отверстий для рассеивания горячего воздуха. Общая площадь этих отверстий должна составлять 600 см².

5.6.3. Смотровой дверцы

Патрубки, соединяющие с дымоходом, должны просматриваться на всем протяжении, или непосредственно, или через смотровую дверцу, или через решетку, устанавливаемую на колпаке.

Должен быть обеспечен доступ к регулятору тяги (для контроля и содержания). Если это требуется для чистки от сажи, должны быть также доступны соединительные патрубки (NFP 51.203).

6. ИСПОЛЬЗОВАНИЕ

ВНИМАНИЕ!

- Если ниша под топкой служит также для складирования дров, она никогда не должна быть герметично закрыта: фронтальное поперечное сечение не менее 600 см² должно быть постоянно свободно. В любом случае следует оставить зазор не менее 5 см между днищем топки и верхней частью дров.
- Во избежание риска ожога необходимо использовать “холодную” ручку при работе с органами управления.
- Ввиду теплового излучения, исходящего от стеклокерамики, следует удалить от нее все предметы, которые могут быть повреждены воздействием тепла (мебель, обои, деревянные декоративные детали...) на расстояние не менее 1 метра.
- Использование угля и его производных, даже от случая к случаю, строго запрещено.
- Запрещено использовать бензин, солярку или спирт для разжигания огня.

6.1. Топливо

6.1.1. Дрова

Настоящая печь предназначена для сжигания сухих поленьев (2-3 года хранения под вентилируемым навесом). Предпочтительны лиственные породы с жесткими листьями (береза, граб, бук...). Следует избегать сжигания смолистых пород (ель, сосна). Абсолютно запрещены лиственные породы с мягкими листьями (липа, каштан, ива), а также утилизированная древесина (шпалы, отходы столярного производства...) и домашние отходы (растительные или пластиковые). Не бросайте в топку щепу, обломки ящиков или сухие ветви. Это вызывает вспышки пламени и резкий разогрев.

6.1.2. Лигнит (бурый уголь)

При его нормальном использовании (днем) или при замедленном горении (ночью), с дровами или без, брикеты лигнита представляют собой экономичное топливо. Брикетки располагают на поверхности колосниковой решетки в один слой на достаточном слое углей.

6.1.3. Каменный уголь и его производные

Использование – даже от случая к случаю – каменного угля и его производных категорически запрещено.

6.2. Тяга

- Пониженное давление (тяга), создаваемое дымоходом, к которому подсоединена топка, должно соответствовать характеристикам, представленным в таблице 1.
- Замер давления производится согласно указаниям, приводимым в книжке рекомендаций.
- При наличии системы КМВ (контролируемой механической вентиляции или всасывающего колпака) забортник свежего воздуха должен быть открыт во время функционирования топки. Наличие системы КМВ может повлиять на величину низкого давления и даже поменять ее на обратную. Поэтому вытяжной вентилятор должен быть включен также во время проведения замеров.

6.3. Органы управления

6.3.1. Регулировка подачи воздуха для горения

Данная топка оборудована устройством подачи воздуха на колосниковую решетку, которое позволяет изменять скорость горения. Ручка подачи воздуха находится справа, снизу от топки. Управление при помощи ручки показано на рис. 17 и 18.

6.3.2. Регулировка клапана сопла

На данной топке установлен клапан сопла. Он позволяет уменьшить влияние тяги на камин. Положениями клапана (закрыт/открыт) можно управлять при помощи стержня управления клапаном сопла, расположенном сверху, справа от дверцы топки. Порядок открывания и закрывания клапана топки изображен на рис. 17 и 18.

Saphir 1700/1720

Боковое открывание дверцы позволяет подкладывать дрова или чистить топку. Чтобы открыть дверцу, введите "холодную" ручку в отверстие ручки дверцы (рис. 17).

Saphir 1701/1721

Поднятие дверцы позволяет подкладывать дрова во время функционирования топки. Чтобы убрать дверцу, введите "холодную" ручку в ручку подъема дверцы и поднимите дверцу (рис. 18).

Боковое открывание дверцы служит только для чистки стекла (при неработающей топке).

6.4. Первое разжигание

- Первое разжигание и замер тяги должны проводиться квалифицированным специалистом.
- Снять клейкие этикетки, блокировочные картонки и убедиться, что в зольнике ничего нет.
- Во время первого растапливания следует проверить пониженное давление согласно таблице 1 на стр. 2.
- При необходимости настроить регулятор тяги.
- Развести небольшой огонь, затем постепенно добавить дров.
- Постепенное наращивание температуры обеспечит медленное расширение материалов и их стабилизацию (обшивка может содержать, вопреки кажущейся сухости, довольно много воды).
- Таким образом прогреть камин следует в течение нескольких дней, прежде чем приступить к его нормальному использованию.
- Нормально использовать камин можно по прошествии не менее двух недель.
- **Вначале будет происходить выделение дыма и запаха из краски, которое постепенно прекратится. Поэтому первое растапливание печи следует производить при открытых окнах.**

6.5. Функционирование при закрытой топке

6.5.1. Разжигание

- Разложить на поде мятую бумагу.
- Сверху положить щепу и мелко колотые поленья.
- Органы управления установить в положение, указанное в таблицах на стр. 11 и 12 (разжигание).
- Поджечь подготовленное топливо.
- Закрыть загрузочную дверцу.
- Подождать, пока не образуются горящие угли.
- После того, как огонь хорошо разгорится, добавить дрова.
- Органы управления перевести в положение "нормальный темп" (таблицы на стр. 11 и 12).

ВНИМАНИЕ! Категорически запрещается использовать бензин, спирт или солянку.

6.5.2. Загрузка

Предпочтительнее добавлять дрова несколько раз, чем перегружать печь за один раз. По мере возможности добавлять дрова следует только тогда, когда образуются угли, а пламени не будет. Укладывайте поленья в конец топки, чтобы избежать возможного падения углей.

Перед тем, как добавлять дрова, установите ручки управления согласно таблицам на стр. 11 и 12, медленно открыть дверцу, чтобы избежать выталкивания дыма и падения углей. Добавить дров и закрыть дверцу. После загрузки установить ручки управления согласно таблицам на стр. 11 и 12.

6.6. Функционирование при открытой топке

Функционирование при открытой топке позволяет насладиться открытым огнем, но, с другой стороны, КПД камина заметно падает в сравнении с функционированием при закрытой дверце.

На ночь или на время – даже непродолжительного – отсутствия стеклянную дверцу следует закрыть и ручки управления установить в положение для закрытого очага (см. рис. 17 и 18).

Разжигание производится при закрытой дверце для того, чтобы обеспечить достаточную тягу и нагрев топки. Действовать следует согласно инструкциям, данным в § 6.5.1.

Для нормального функционирования при поднятой дверце установить ручки управления согласно таблицам на стр. 11 и 12. Интенсивность огня может регулироваться только количеством топлива. Использовать для этого можно только дрова. Следите за тем, чтобы воздух свободно циркулировал между поленьями (наличие в топке не менее 2 поленьев одновременно). Нормальное функционирование очага зависит от достаточного количества топлива и циркуляции свежего воздуха.

6.7. Функционирование при замедленной скорости горения

Для нормального функционирования при замедленной скорости горения ручки управления установите согласно таблицам на стр. 11 и 12. В любом случае следует избегать горения в медленном темпе в течение длительного времени. Это вызывает загрязнение дымохода.

После окончания функционирования в данном режиме разведите сильный огонь, чтобы устранить вероятно образовавшийся конденсат.

7. ТЕХНИЧЕСКОЕ СОДЕРЖАНИЕ

7.1. Удаление золы

Удалять золу следует регулярно путем очистки зольника, расположенного под колосниковой решеткой (для этого следует открыть дверцу).

ВНИМАНИЕ!

- Очищать зольник от золы можно только после ее остывания.
- Не убирайте горячую золу пылесосом.
- Не выбрасывайте горячую золу в мусорное ведро или контейнер.

7.2. Содержание элементов фасада

Для очистки рамы дверцы запрещено использовать абразивные продукты (даже с небольшим добавлением абразива). Чистить следует исключительно мягкой тряпкой или натуральной губкой, смоченной горячей мыльной водой. После промывки сразу протереть.

7.3. Чистка стекла

Стекло, после того как оно остыло, чистить тряпкой, смоченной в холодном растворе дровяной золы. Система продувки стекла позволяет сохранить его чистым. Однако небольшое почернение может возникнуть в некоторых зонах при нормальном функционировании. Чистка стекла не будет эффективной при замедленном темпе горения.

7.4. Обязательная чистка дымохода

Законодательством предусмотрены две чистки в год (из которых одна должна проводиться в течение отопительного сезона). Дымоход должен прочищать только трубочист. При каждой чистке дымохода дайте заполнить трубочисту сертификат и сохраните его.

После чистки дымохода следует также прочистить дефлектор и установить его на место (рис. 17 и 18).

Перед тем, как вновь приступить к эксплуатации камина, убедитесь в том, что все его элементы установлены на свои места.

8. ПОСЛЕПРОДАЖНОЕ ОБСЛУЖИВАНИЕ

Ваш отопительный прибор включает в себя некоторые изнашивающиеся детали, состояние которых следует проверять во время ежегодного технического обслуживания. Ваш торговый представитель также поставит запасные части. По всем вопросам и поставке запчастей следует указать ссылку и серийный номер прибора, которые указаны на фирменной пластинке. Не откладывайте заказ запчастей. С началом сезона специалисты зачастую загружены работой и не имеют возможности достаточно быстро ответить на ваши запросы.

Рис. 17: Использование топки Saphir 1700/1720

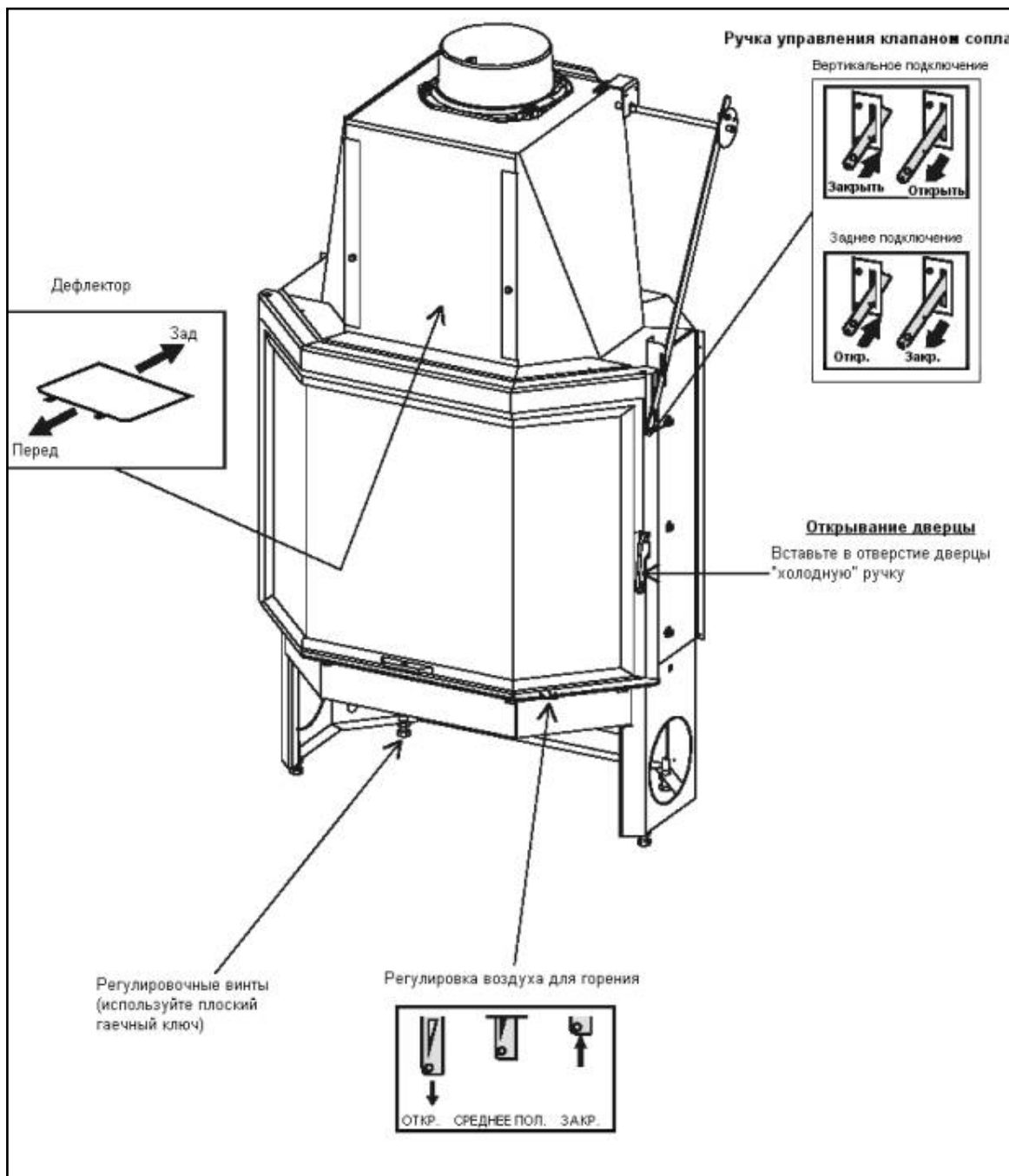


Таблица положений ручек управления:

Скорость горения	Воздух для горения	Клапан сопла
Разжигание	Открыт	Открыт
Нормальная скорость	Среднее положение	Закрывает
Перед загрузкой	Открыт	Открыт
Замедленная скорость	Закрывает	Закрывает

Рис. 18: Использование топки Saphir 1701/1721

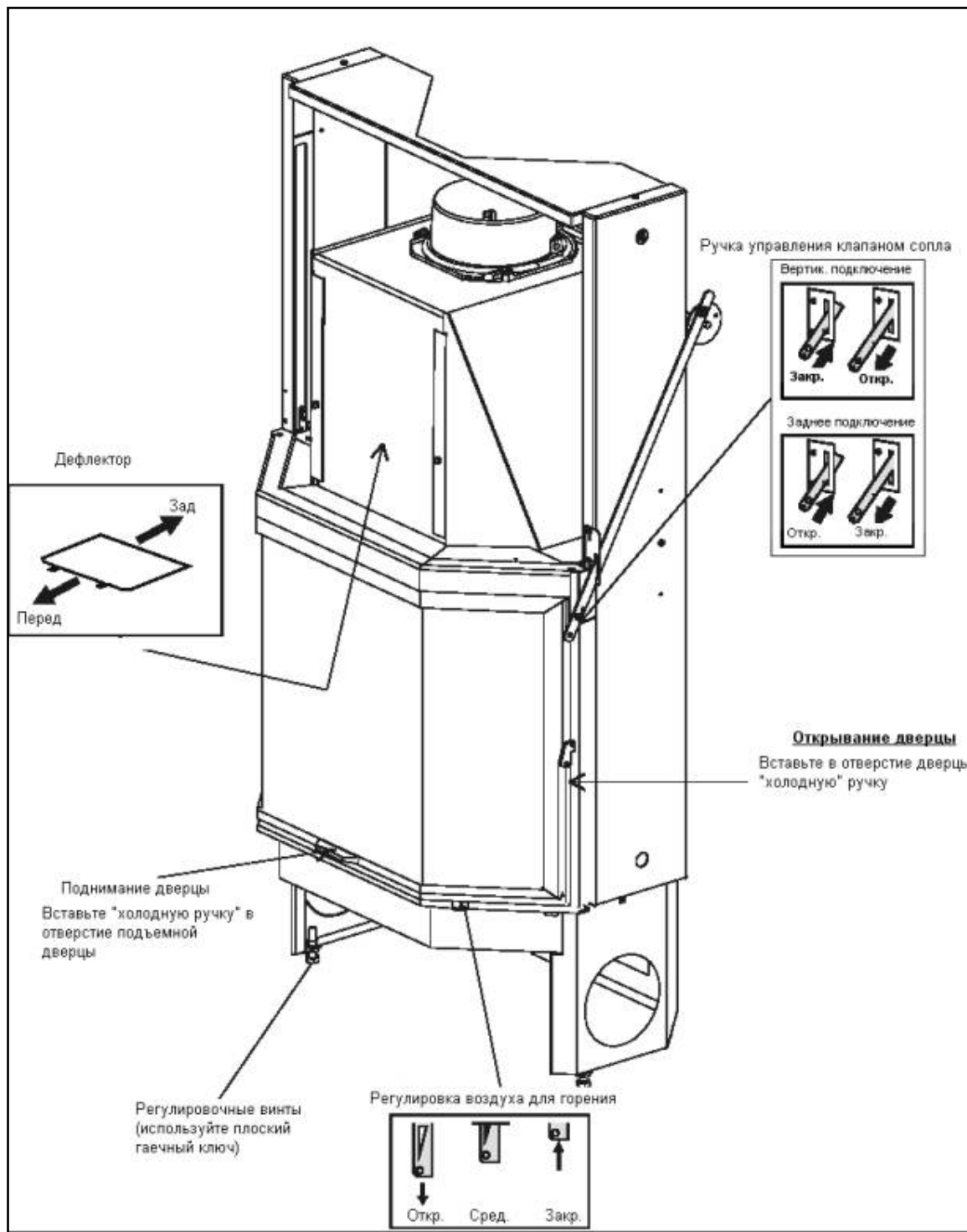


Таблица положений ручек управления:

Дверца	Скорость горения	Воздух для горения	Клапан сопла
Дверца закрыта	Разжигание	Открыт	Открыт
	Нормальная скорость	Среднее положение	Закр.
	Перед загрузкой	Открыт	Открыт
	Замедленная скорость	Закр.	Закр.
Дверца поднята		Открыт	Открыт