

SUPRA

“SUPRA S.A.”

28 rue du General Leclerc FR-67216 Obernai, Франция



AE44



ОП035

Произведено во Франции

TARANIS 67 D TARANIS 76 D TARANIS 16/9 D

Сертификат соответствия № РОСС FR.AE44.B78683
Сертификат пожарной безопасности № ССПБ.FR.ОП035.Н.01288
с 30.08.2009 по 29.08.2012 ОС АНО «ТЕСТ -С. ПЕТЕРБУРГ»

ИНСТРУКЦИЯ ПО МОНТАЖУ И ЭКСПЛУАТАЦИИ

08-09

29226

ВАЖНАЯ ИНФОРМАЦИЯ

Настоящее устройство было тщательно разработано. Чтобы в полной мере использовать его преимущества, а также с целью обеспечения безопасности, прочитайте внимательно данную инструкцию по монтажу и эксплуатации перед установкой топки.

Устройство должно быть обязательно подсоединено с помощью специально предназначенных для этого элементов к отдельному дымоходу. Доступно дополнительное оборудование. Некоторые из них следует приобрести перед началом работ по подключению топки.

СОДЕРЖАНИЕ

| | |
|--|----|
| 1. ГАБАРИТЫ ТОПКИ TARANIS 67 D | 3 |
| 1. ГАБАРИТЫ ТОПКИ TARANIS 76 D | 4 |
| 1. ГАБАРИТЫ ТОПКИ TARANIS 16/9 D | 5 |
| 2. ТЕХНИЧЕСКИЕ ХАРАКТЕРИСТИКИ | 6 |
| 3. ПОДГОТОВКА МЕСТА МОНТАЖА | 7 |
| 4. УСТАНОВКА ТОПКИ | 8 |
| 5. ПОДКЛЮЧЕНИЕ | 10 |
| 6. ЗАКЛЮЧЕНИЕ ПРИБОРА В КОЖУХ | 10 |
| 7. ЭКСПЛУАТАЦИЯ | 12 |
| 8. УХОД | 13 |
| 9. ПОСЛЕПРОДАЖНОЕ ОБСЛУЖИВАНИЕ | 13 |



Taranis 67 D



Taranis 76 D

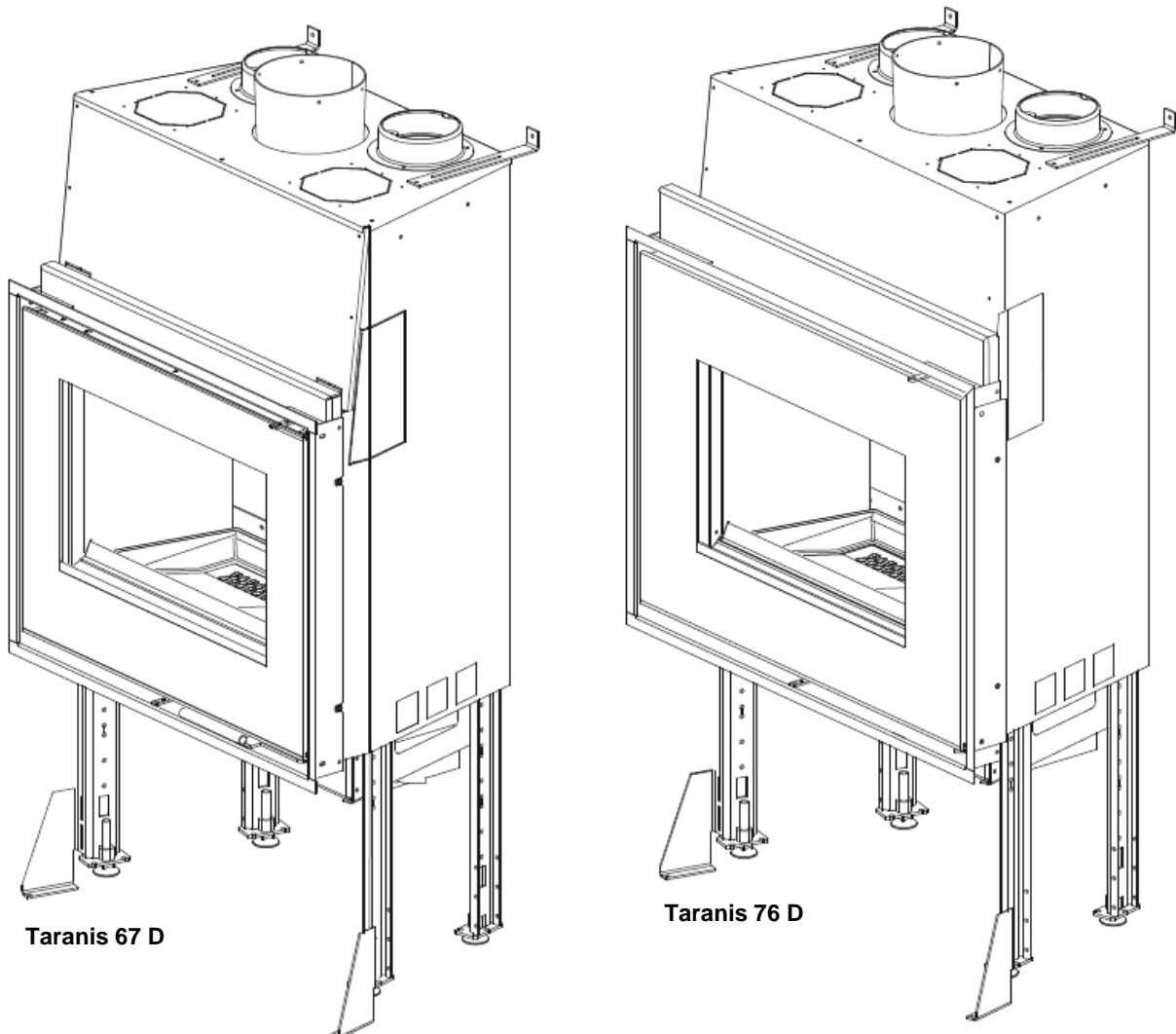


Taranis 16/9 D

Представленные на иллюстрации элементы могут отличаться или не принадлежать предоставленной модели.

ВНИМАНИЕ

- Это устройство предназначено для растопки деревом и ни в коем случае не может служить мусоросжигательной печью, запрещается жечь жидкое топливо, уголь или их производные.
- При эксплуатации прибора надлежит соблюдать соответствующие местные и национальные правила безопасности, а также нормы безопасности, принятые в Европе. В РФ соблюдайте Противопожарные требования СП 7.13130.2009.
- Нагревательный прибор раскален, когда он функционирует, особенно стеклянная топочная дверца. Он остается горячим долго, даже если пламя больше не заметно. Соблюдайте предосторожность и избегайте любого контакта с аппаратом (особенно маленьких детей).
- Прежде чем приступать к работе с электрическими соединениями, необходимо отключить все цепи питания.
- Монтаж прибора должен осуществляться квалифицированным специалистом в соответствии с действующими стандартами. В РФ соблюдайте Противопожарные требования СП 7.13130.2009. Необходимо точно следовать указаниям настоящей инструкции.
- Ответственность изготовителя ограничивается поставкой прибора. Изготовитель не принимает претензий в случае несоблюдения нижеизложенных правил. Тщательно сохраняйте эту инструкцию.
- Строго запрещается:
 - Размещать материалы, которые разрушаются, либо меняют свойства под воздействием тепла (мебель, обои, деревянные панели...) в непосредственной близости от топки;
 - Устанавливать регенератор тепла другого типа, не рекомендованного производителем;
 - Использовать любое другое топливо, кроме натурального дерева и лигнита.
 - Производить любую модификацию прибора, либо монтировать его иначе, чем предусмотрено изготовителем: в противном случае действие гарантии прекращается. Используйте только сменные детали, рекомендуемые производителем.
- Несоблюдение перечисленных указаний находится на полной ответственности лица, производящего изменения или монтаж.
- Монтаж прибора в общественных местах производится по санитарным правилам, принятым администрацией данного региона. В РФ соблюдайте Противопожарные требования СП 7.13130.2009.
- Изготовитель оставляет за собой право, без предварительного извещения, изменять внешний вид и размеры моделей, а также концепцию монтажа. Схемы и тексты настоящего документа являются собственностью производителя и не могут быть воспроизведены без его письменного согласия.



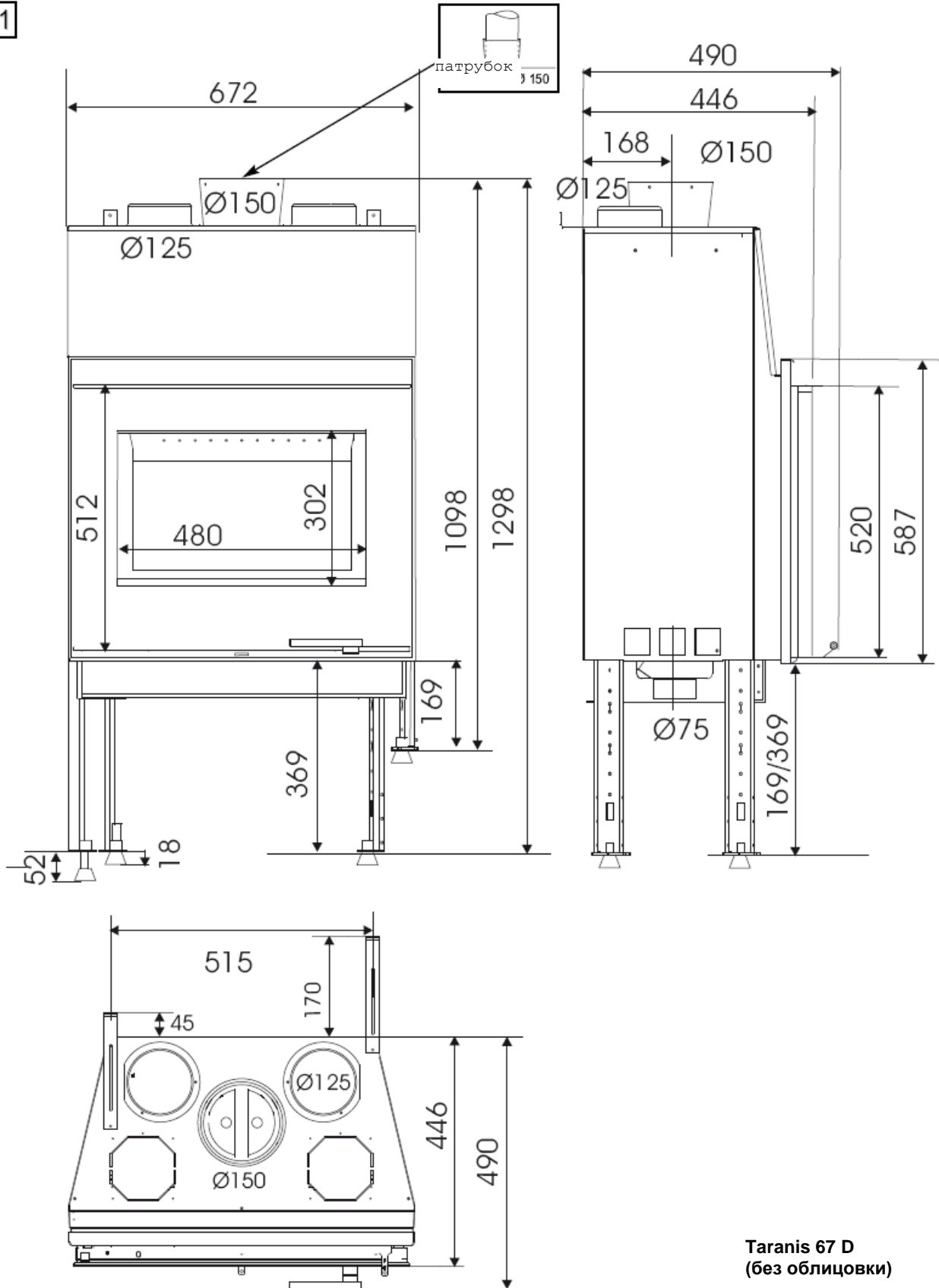
Taranis 67 D

Taranis 76 D

НЕ СНИМАТЬ СТАБИЛИЗАТОРЫ НОЖЕК ПЕРЕД ОКОНЧАТЕЛЬНЫМ ПРИКРЕПЛЕНИЕМ УСТРОЙСТВА К СТЕНЕ!

1. ГАБАРИТЫ ТОПКИ TARANIS 67 D

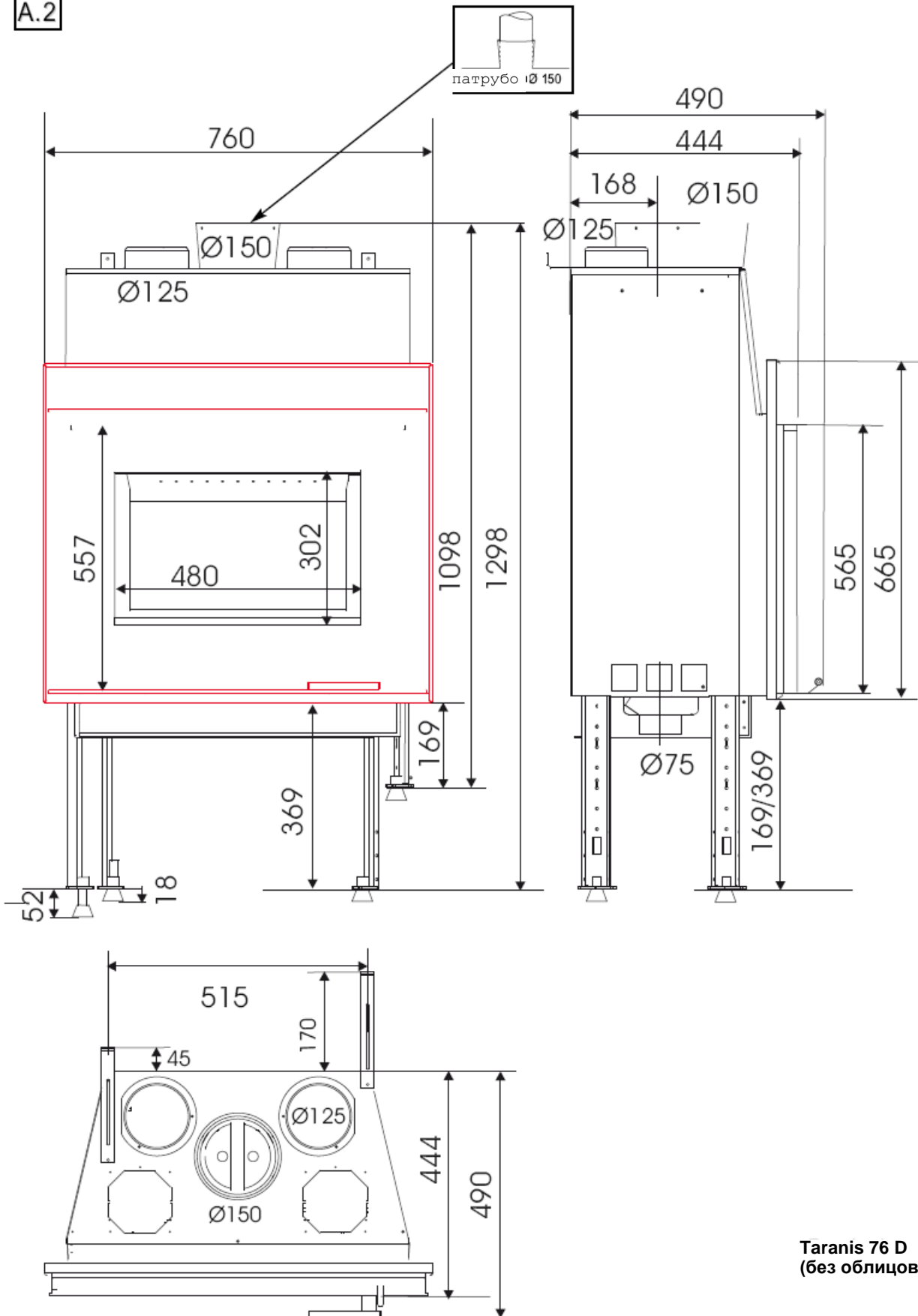
A.1



Taranis 67 D
(без облицовки)

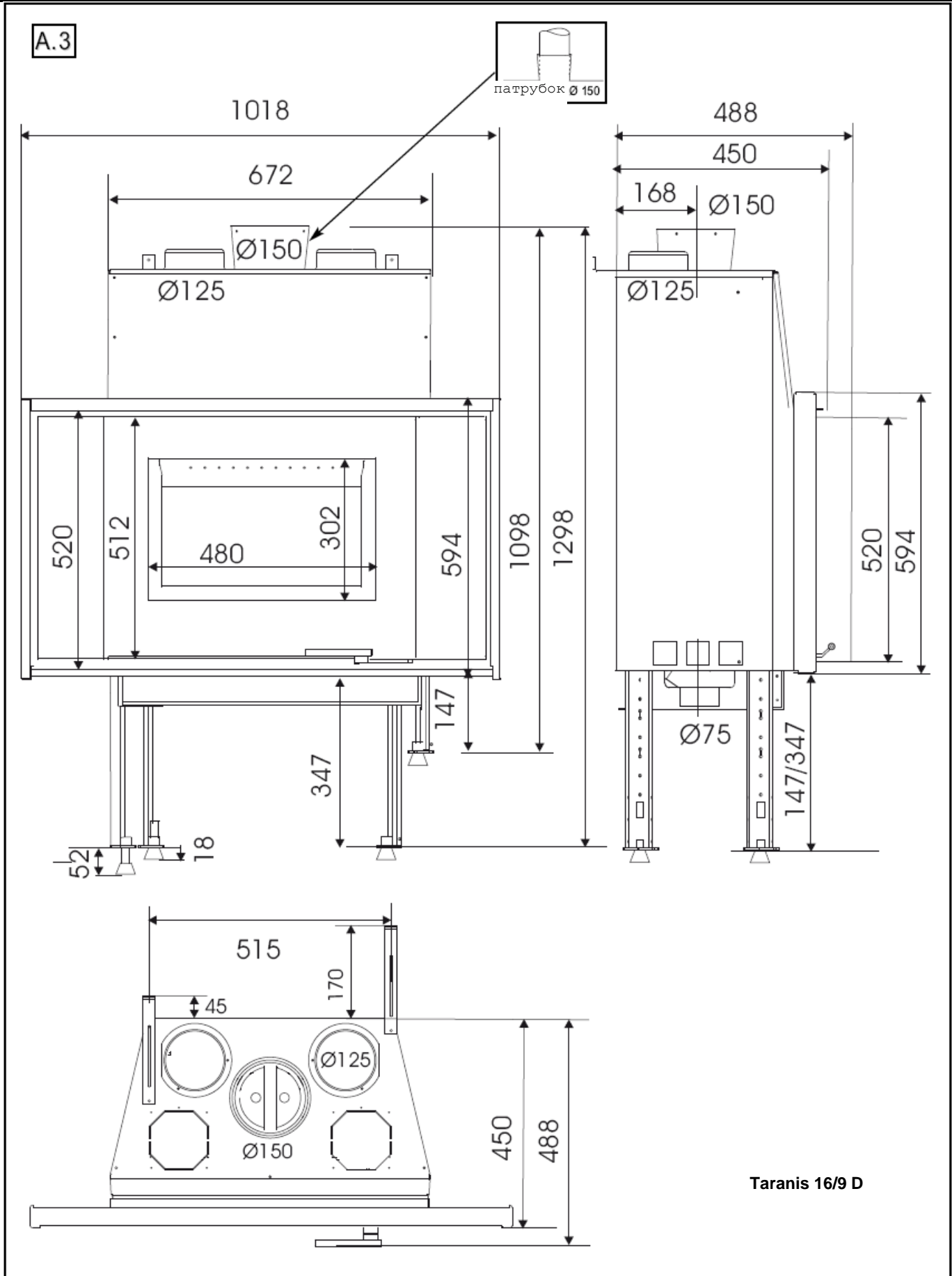
1. ГАБАРИТЫ ТОПКИ TARANIS 76 D

A.2



Taranis 76 D
(без облицовки)

1. ГАБАРИТЫ ТОПКИ TARANIS 16/9 D



2. ТЕХНИЧЕСКИЕ ХАРАКТЕРИСТИКИ

| ТОПКА | TARANIS 67 D / 76 D / 16/9 D |
|--|---|
| Разновидность топки | Непрерывного действия |
| Номинальная тепловая мощность ⁽¹⁾ | 5 кВт |
| Функционирование при закрытой/ открытой дверце топки | да/нет |
| Выработка | 85 % |
| Содержание СО (13% O ₂) | 0,10 % |
| Содержание углеводородов (13% O ₂) | 116 мг/Нм ³ |
| Содержание оксидов азота (13% O ₂) | 91 мг/Нм ³ |
| Содержание мелких частиц | 33 мг/Нм ³ |
| Средняя температура дымовых газов | 200 °С |
| Виды топлива | Дрова в поленьях |
| Длина поленьев | 33 см |
| Номинальная /максимальная загрузка топлива в час | 1,6 / 4,4 кг |
| Интервал между загрузками топлива | 1 час |
| Топливо-заменитель | лигнит |
| Запрещенные виды топлива | Любые иные, включая каменный уголь и производные продукты |
| Номинальный диаметр отвода | 150 мм |
| Диаметр отвода распределителя горячего воздуха | 125 мм |
| Характеристики дымохода | |
| - Ø минимальный диаметр обсадной трубы или металлической трубы с изоляцией | 150 мм |
| - Минимальная высота дымохода над топкой | 4м |
| Депрессия (10 Па = 1 мм СЕ) | |
| - Нормальный режим | 12 ± 2 Па |
| - Замедленный режим | 6 ± 1 Па |
| - Предельный режим | 20 Па |
| - Вес нетто (брутто +35 кг) | 140/150/152 кг |
| Фирменный щиток | в зольнике |
| Холодная ручка и защитная рукавица | в комплекте |
| По заказу | |
| Набор для патрубка диаметр 125 | по заказу |
| Ускоритель конвекции КТЕ 152 | по заказу |

3. ПОДГОТОВКА МЕСТА МОНТАЖА

Следует удалить все горючие или разрушающиеся под воздействием температуры материалы, которые находятся на поверхностях (полы, стены и потолки) (Z1, Z2, Z3, Z4, Z5), или внутри них, в зоне установки камина (см. рис. 3.1, 3.2, 3.3)

3.1. ПОЛ

Убедитесь, что пол (Z3) способен выдержать суммарный вес топки, кожуха и вытяжки. В противном случае его необходимо укрепить соответствующим устройством (плитой распределения груза;....). В зоне загрузки топлива (Z5) мы рекомендуем уложить простое в уходе несгораемое покрытие (например, плиточное).

3.2. СТЕНЫ

Удалить покрытие (обои, облицовочные панели или ткань для обивки стен) с места, где будет располагаться камин. В зависимости от материала стен применяйте одно из решений, приведенных в табл. 3.1.

Окружающие стены

Для всех стен, расположенных от прибора на расстоянии меньше рекомендуемого (зоны 1 и 2), применить меры предосторожности, указанные в таблице 3.1.

Не оставлять горючие предметы/материалы на расстоянии меньше 2м от стеклянной дверцы топки!

3.3. ПОТОЛОК

Удалить все горючие материалы из зоны вблизи вытяжки (Z4), и изолировать ее жесткой базальтовой ватой.

3.4. УДАЛЕНИЕ ПРОДУКТОВ ГОРЕНИЯ

Контроль и/или удаление дыма осуществляется согласно нормам DTU 24.1 и DTU 24.2 (ФРАНЦИЯ), в РФ в соответствии с Противопожарными требованиями СП 7.13130.2009.

Проверка расчета характеристик дымохода возлагается на монтажника.

Если в помещении имеется дымоход:

- прочистите его механическим способом (проволочной щеткой),
- пригласите квалифицированного печника, чтобы он проверил физическое состояние дымохода: устойчивость,

герметичность, совместимость материалов, внутреннюю поверхность...

В случае непригодности дымохода к эксплуатации (старый, потрескавшийся, забитый) необходимо выполнить:

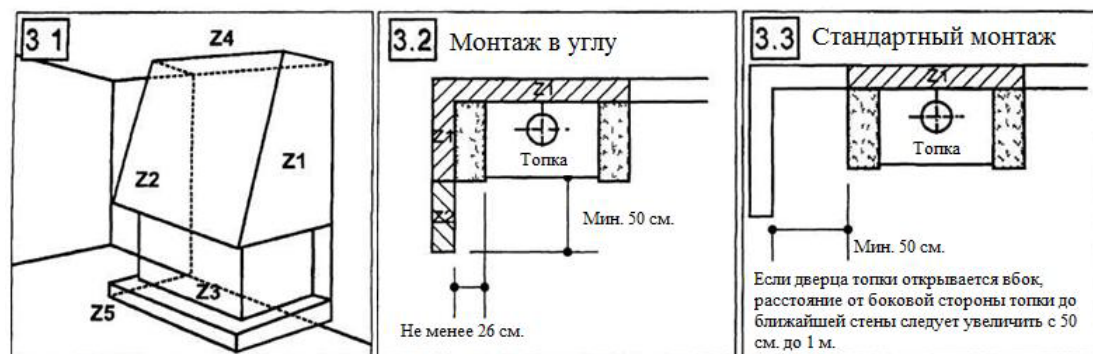
- либо провести трубопровод с использованием продукции, рекомендуемой специалистом,
 - либо установку обсадными трубами,
 - либо установку нового дымохода, изготовленного предприятием, обладающим необходимой квалификацией.
- Рекомендуется подключать к сертифицированным в РФ дымоходам:

- модульным нержавеющим дымоходам типа «сэндвич» марки ВУЛКАН;
- дымоходам из вулканической породы HEDA/Keddy;
- керамическим дымоходам HART.

Подключение к дымоходам производится в соответствии с Противопожарными требованиями СП 7.13130.2009.

3.5. РАССТОЯНИЕ ДО ПОТОЛКОВ И ПОЛОВ

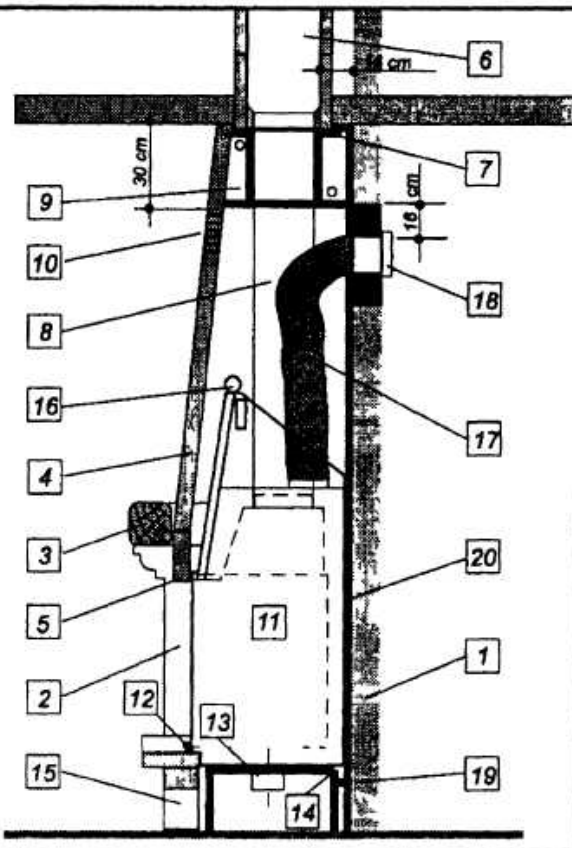
Дымоходы должны располагаться таким образом, чтобы минимальное расстояние от внутренней стенки дымохода до ближайшей горючей поверхности составляло 26 см.



| Таблица 3.1 ИСХОДНЫЕ МАТЕРИАЛЫ | ЗОНА 1 | | ЗОНА 2 |
|--|--|---|---|
| | РЕКОМЕНДУЕМОЕ РЕШЕНИЕ | РЕКОМЕНДУЕМЫЕ МАТЕРИАЛЫ | ОТДЕЛОЧНЫЕ МАТЕРИАЛЫ |
| Внешняя стена со встроенной горючей изоляцией. | - Удалить существующую изоляцию - Возвести укрепляющую огнеупорную стенку - Изолировать специальным изолирующим материалом | - Кирпич, ячеистый бетон - базальтовая вата и алюминиевая пленка | Класса М0 (негорючие) или М1 (невоспламеняющиеся) |
| Внешняя стена без изоляции или огнестойкая перегородка (толщиной прим. 15 см). | - Изолировать специальным изолирующим материалом | - базальтовая вата и алюминиевая пленка | Класса М0 (негорючие) или М1 (невоспламеняющиеся) |
| Легкая перегородка из гипса, дерева; гипсовые, полистироловые, полиуретановые плиты, ячеистые перегородки. | - Снести имеющуюся перегородку и возвести стену толщиной 10 см, либо, избегая сноса, возвести дополнительную стену толщиной 10 см, оставив воздушный зазор 2 см. - снести имеющуюся перегородку и возвести новую опорную стенку из жесткого изоляционного материала | - Кирпич, ячеистый бетон + жесткая базальтовая вата. | Класса М0 (негорючие) или М1 (невоспламеняющиеся) |

3.5

- 1 Опорная стена (материалы класса МО-негорючие)
- 2 Кожух из камня (опцион)
- 3 Деревянная балка (зависит от модели кожуха)
- 4 Декоративная вытяжка (опцион)
- 5 Экран (материал зависит от модели')
- 6 Отводная труба (мин. пл. поперечн.сеч. 400см²)
- 7 Соединительная манжета (не входит в комплект поставки)
- 8 Соединительные трубы Ø 200 (не входят в комплект поставки)
- 9 Изолированная камера
- 10 Решетка выпуска горячего воздуха*
- 11 Топка
- 12 Рычаги управления
- 13 Подача первичного воздуха (33,2 см²)
- 14 Впуск конвекционного воздуха (310 см²)
- 15 Доступ воздуха через кожух
- 16 Механизм подъема дверцы (для некоторых моделей)
- 17 Воздухопроводы горячего воздуха Ø 150 (не входят в комплект поставки)
- 18 Диффузор горячего воздуха (не входит в комплект поставки)
- 19 Задняя опора
- 20 Изоляция (при необходимости)



3.6. СОЕДИНЕНИЕ ДЛЯ ВОЗДУХОЗАБОРНИКА

3.6.1 Подсоединение внешнего патрубка

На заводе под топкой монтируется вертикальный соединительный патрубок Ø 75 (Рис. 4.2). Это делается для того, чтобы забирать воздух для горения не в помещении, а извне. Это повышает КПД устройства (при использовании с закрытой дверцей). Также, благодаря этому, механическая регулируемая система вентиляции или вытяжной колпак не нарушают процесс горения.

К патрубку присоединяется гибкая алюминиевая труба длиной не более 2м, следуя наиболее прямому маршруту, иначе приток воздуха может оказаться недостаточным) и выводится наружу, расположение приточного отверстия будет зависеть от «розы ветров». Если используется закрывающая решетка, оставляйте открытую зону не менее 1,2 дм².

3.6.2 Захват внешнего воздуха без подсоединения

Если подсоединение внешнего патрубка не возможно (см. §3.6.1), тогда для нормального протекания процесса горения, в особенности в жилищах с усиленной изоляцией, а также/или при наличии механической регулируемой системы вентиляции (вытяжной колпак), необходим дополнительный внешний воздухозаборник, расположенный в направлении господствующих ветров. Этот воздухозаборник не должен «упираться» в кожух. Когда топка не эксплуатируется, его можно закрывать; оставляйте открытую зону не менее:

- А) Если внешний патрубок подсоединен:
- Для топок с дверцей, открывающейся вверх.....1 дм²
- Б) Если внешний патрубок не подсоединен:
- Для топок с дверцей, открывающейся вбок.....1,2 дм²
 - Для топок с дверцей, открывающейся вверх.....2 дм²

Не используйте камин, если воздухозабор находится в ремонте.

4. УСТАНОВКА ТОПКИ

4.1. РАСПАКОВКА ТОПКИ

- Удалить 4 винта, которыми топка крепится к поддону для транспортировки.

4.2. РЕГУЛИРОВКА ВЫСОТЫ (Рис. 4.2)

Необходимо тщательно выровнять уровень основания топки, чтобы обеспечить ее стабильность.

- Прибор поставляется с 4 установочными домкратами (в зольнике)
- Уложите прибор на 2 подкладных бруса.
- Выберите высоту ножек.
- Зафиксируйте и отрегулируйте установочные домкраты на нужную высоту (ход 35 мм).

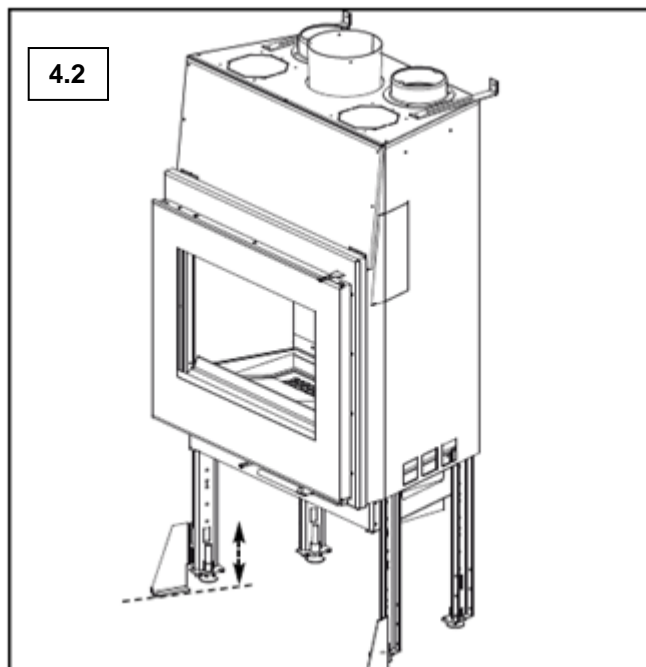
Установить стабилизаторы в соответствии с высотой ножек.

Не снимать стабилизаторов ножек перед окончательным прикреплением топки к стене!

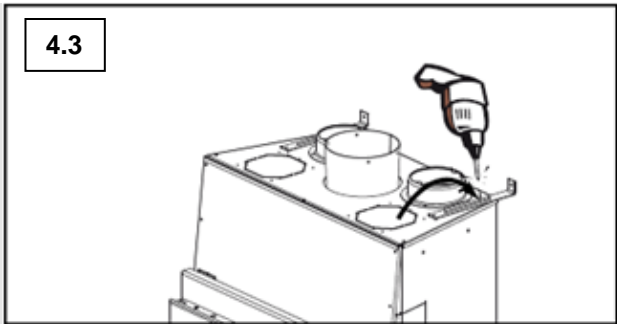
4.3. ЗАКРЕПЛЕНИЕ ТОПКИ (Рис. 4.3)

Топка должна быть прикреплена к стене при помощи 2-х верхних уголков. Отрегулировать длину уголков. Просверлить отверстия в верхней части устройства и прикрепить уголки с помощью 2 шурупов (уже находятся в устройстве). Купить 2 огнеупорных дюбеля, подходящих к типу стены. Просверлить 2 отверстия в стене; поместить в них дюбели; закрепить

4.2



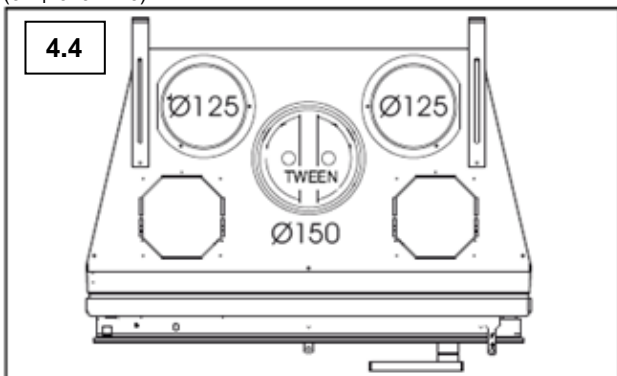
устройство с помощью 2 шурупов (не входят в комплект, купить дополнительно). Сейчас можно снять стабилизаторы ножек для облегчения монтажа облицовки.



4.3

4.4. МОНТАЖ ПАТРУБКОВ РАСПРЕДЕЛЕНИЯ ГОРЯЧЕГО ВОЗДУХА (Рис. 4.4)

Для распределения горячего воздуха использовать доступные патрубки с диаметром 125 мм. Существует возможность монтажа двух дополнительных патрубков (опционально).



4.4

4.5. ЭКСПЛУАТАЦИЯ ДЕФЛЕКТОРОВ И ПОДЪЕМНОЙ ДВЕРЦЫ

Топка оборудована двумя дефлекторами дыма. Они обеспечивают лучший теплообмен, а также облегчают удаление сажи после очистки топки.

Обязательно ознакомьтесь с тем, как правильно устанавливать и снимать дефлекторы. Перед первым использованием топки повторите эти действия несколько раз. Благодаря подъемной дверце возможна очистка задней части топки.

4.5.1 Снятие дефлекторов и диска Tween:

Внимательно осмотреть позицию нижнего дефлектора из нержавеющей стали. Поднять дефлектор и потянуть его вперед (рис. 4.6).

Верхний дефлектор из нержавеющей стали и вермикулита: поднять заднюю часть; повернуть и потянуть на себя (рис. 4.7).

Извлечь компенсатор Tween (рис. 4.8)

4.5.2 Открытие заднего лючка (Рис.8.4)

Снять заднюю, а затем боковую вермикулитовую панель. Открыть задний лючок; очистить устройство с помощью пылесоса.

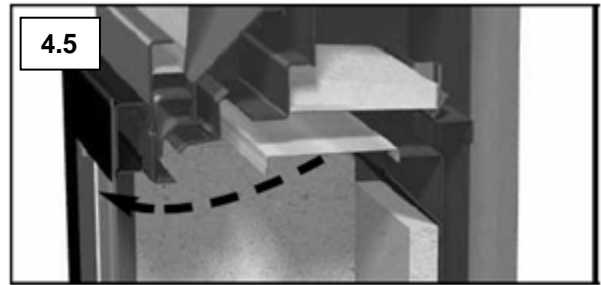
Закрывать дверцу. Снова одеть вермикулитовые панели.

4.5.3 Установка дефлекторов и диска Tween:

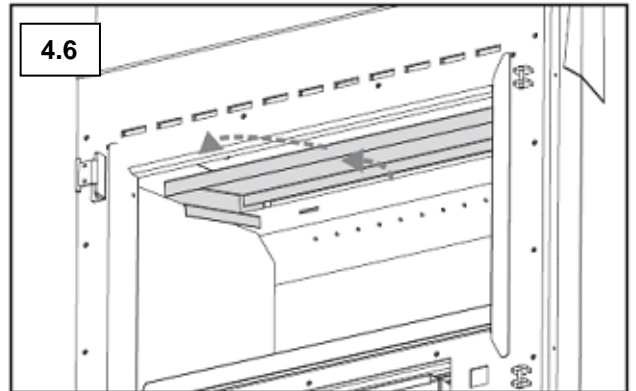
Задвинуть компенсатор Tween.

Верхний дефлектор из нержавеющей стали и вермикулита: задвинуть под углом, поднять заднюю часть дефлектора, а затем задвинуть и закрепить в устройстве.

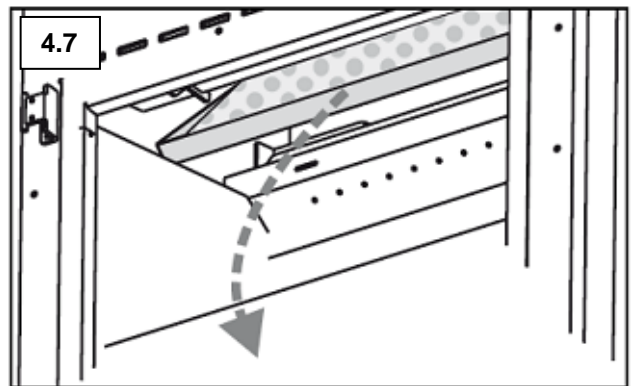
Нижний дефлектор из нержавеющей стали: задвинуть под углом, поднять; установить заднюю защелку за подпоркой и задвинуть до конца.



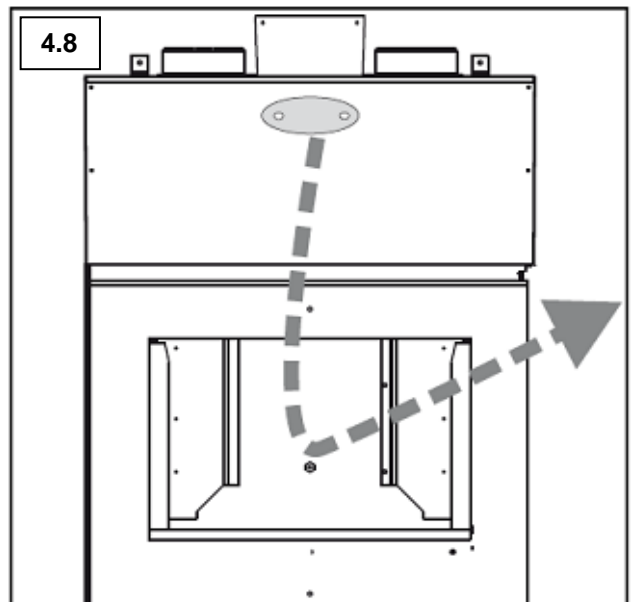
4.5



4.6



4.7



4.8

5. ПОДКЛЮЧЕНИЕ

Процедура подключения определяется стандартными нормами. В РФ соблюдайте Противопожарные требования СП 7.1313.2009. Система отвода дыма включает в себя соединительные трубы и дымоход. Подобная конструкция позволяет прочищать дымоход и удалять сажу.

5.1. ПОДКЛЮЧЕНИЕ ТОПКИ К ДЫМОХОДУ

Подключение должно осуществляться в помещении, где находится прибор, по кратчайшей траектории (без изгибов), без отрицательного угла наклона, и должно быть видно на всем своем протяжении. Присоединение должно позволять прочистку дымоходов и удаление сажи.

Его следует осуществлять с помощью металлических труб Т450:

- черная жель (толщина стенки мин. 2 мм),
 - эмалированная жель, (толщина стенки мин. 0.6 мм),
 - нерж. сталь (толщина стенки мин. 0.4 мм.),
 - либо с помощью жестких или гибких обсадных труб (тубингов). Обсадные трубы (тубинги) данного типа следует использовать, если это рекомендует специалист.
- Запрещается использовать трубы из: алюминия, алюминированной и оцинкованной стали.

5.2. РАСПРЕДЕЛЕНИЕ ГОРЯЧЕГО ВОЗДУХА

Конвекция будет протекать беспрепятственно при условии соответствия вытяжки приведенным требованиям.(§ 6.3)

Минимальное расстояние между выпуском горячего воздуха и потолком помещения должно составлять не менее 30 см.

ВНИМАНИЕ!

Прибор оборудован распределителем горячего воздуха:

- Чтобы направить горячий воздух в соседние помещения или на другой этаж, подсоедините гибкие алюминиевые трубы (не поставляются с прибором) к патрубкам распределения горячего воздуха, которые монтируются на верхней части топки. Подсоедините другой конец этих труб к закрывающей решетке (простой или двойной), что позволит регулировать расход горячего воздуха в зависимости от особенностей монтажа.

Все решетки никогда не должны закрываться одновременно.

- Если трубы будут проходить по холодным чердачным помещениям, используйте трубы с теплоизоляцией.

- Минимизируйте число колен; выходные отверстия должны располагаться выше патрубков распределения горячего воздуха.

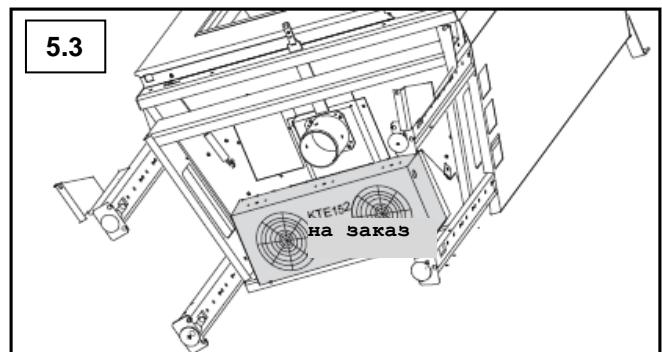
- Для целей повышения эффективности суммарная длина каналов распределения горячего воздуха не должна превышать 6 м при естественной конвекции, и 9 м при принудительной конвекции.

- Угол наклона должен быть положительным по всей длине труб.

5.3. ПРИНУДИТЕЛЬНАЯ КОНВЕКЦИЯ

При естественной конвекции нагретый воздух собирается у потолка. Чтобы воздух смешивался, и температура в помещении была более однородной, установите ускоритель конвекции и подведите воздухопроводы нагретого воздуха к двойным решеткам.

Разместить ускоритель конвекции (опция) перед кожухом из камня (см. инструкцию к ускорителю).



6. ЗАКЛЮЧЕНИЕ ПРИБОРА В КОЖУХ

Данную топку следует заключить в кожух и сверху установить вытяжку. Прежде чем приступить к заключению прибора в кожух и к установке вытяжки, убедитесь в исправности системы управления топкой, в том, что дверца топki закрывается плотно, не перекошена, и легко снимается.

ВНИМАНИЕ!

Чтобы обеспечить свободное расширение прибора, ни одна из его частей не должна контактировать с кожухом. Обязательно оставьте зазор 2 мм между опорами кожуха и корпусом прибора. Плита, покрывающая бордюр (составляет одно целое с топкой) сможет его закрыть; расширение идет снизу вверх.

6.1. КОЖУХ ТОПКИ

Кожух топki обязательно должен:

- изготавливаться из материала класса МО (негорючего);
- иметь в нижней части свободную зону минимум в 600 см², что обеспечит свободную циркуляцию воздуха.

Базальтовая вата должна предотвратить циркуляцию воздуха между вытяжным шкафом и приемной камерой.

6.2. ДЕРЕВЯННАЯ БАЛКА (РИС. 6.1)

Никакая часть деревянной балки (С) не должна подвергаться воздействию жара от приемной камеры дымохода, от трубы или восходящего потока воздуха (конвекция стеклянной топкой дверцы).

Выполнять сборку (см. рис. 6.1), с использованием изол. материала (А) базальтовой ваты и стандартного защ. устройства (D), которое вы можете получить у своего дилера. (Е) кирпичный карниз, (В) вытяжка.

6.3. ВЫТЯЖКА (РИС. 3.4)

Мы рекомендуем использовать материалы класса МО (негорючие), а также установить изоляцию. Вытяжка должна:

- обеспечивать возможность свободного доступа внутрь или иметь смотровой люк,
- быть автономной по отношению к прибору, который не должен служить опорой вытяжке. Должна существовать возможность свободного расширения прибора,
- Для приборов с дверцей, открывающейся вбок, кирпичный карниз или вытяжка должны находиться, как минимум, на 1 см впереди фасада топki, чтобы обеспечить свободный ток воздуха.
- Для приборов с дверцей, открывающейся вверх, кирпичный карниз или вытяжка должны находиться, как минимум, на 3 см впереди фасада топki, чтобы обеспечить свободный ток воздуха.

Вытяжка должна включать в себя следующие элементы:

6.3.1. Свод (дефлектор)

Вытяжка должна быть оснащена сводом (дефлектором), минимальное расстояние между дефлектором и потолком помещения должно составлять не менее 30 см.

- Свод направляет горячий воздух наружу, предотвращает его удержание в верхней части вытяжки и защищает потолок помещения. Следует выполнить свод из материалов класса М0 (негорючих), затем изолировать.
- Образовавшаяся камера между потолком и сводом должна:
 - включать в себя эффективные вентиляционные отверстия, в соединении с внешней частью вытяжки.
 - быть герметичной относительно внутренней части вытяжки, чтобы избежать утечки горячего воздуха вверх.

Изолировать поверхности, опирающиеся на стену, трубу и потолок.

6.3.2. Диффузоры горячего воздуха

В верхней части вытяжки, на одном уровне со сводом, должны находиться один или несколько диффузоров горячего воздуха. Суммарная площадь свободных зон этих воздушных диффузоров должна равняться 600 см².

6.3.3. Смотровое окно

Трубы соединения с дымоходом должны быть видимы на всем своем протяжении, либо непосредственно, либо через смотровое окно, либо через решетку, устроенную на вытяжке.

Если это необходимо для целей прочистки, должен иметься доступ к соединительным трубам.

6.4. СНЯТИЕ ДВЕРЦЫ для модели 67 или 76

Некоторые виды облицовки требуют снятия рамы дверцы топки.

Открыть дверцу, снять ее с петель (рис. 6.2).

Выкрутить 4 болта, крепящие раму (рис. 6.3).

Снять раму (В) (рис. 6.3).

Установить кожух для встроенной топки.

Установить части на своих местах (в обратном порядке); рамку и дверцу.

6.5. СНЯТИЕ ДВЕРЦЫ для модели 16/9

Некоторые виды обшивки требуют снятия рамы дверцы топки.

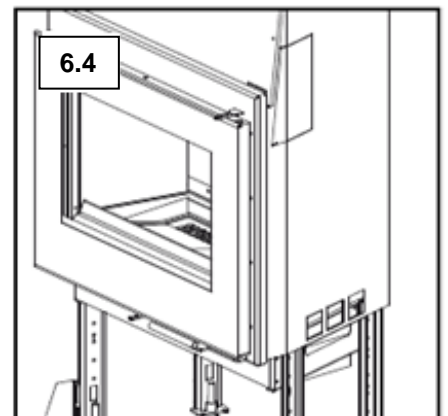
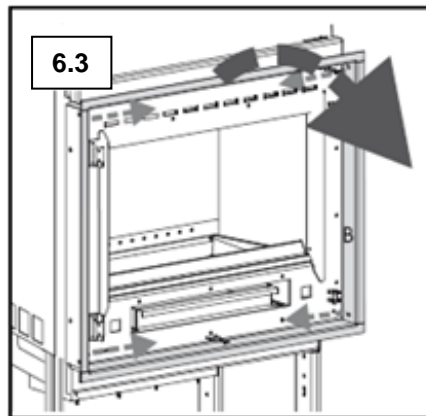
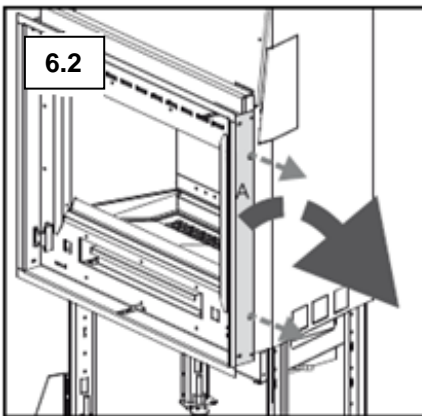
Открыть дверцу, снять ее с петель (рис. 6.2).

Снять крепления рамы (А) (рис. 6.2).

Установить дверцу (рис. 6.4).

Установить соответствующую облицовку.

В этой версии рама дверцы уже не будет использоваться.



7. ЭКСПЛУАТАЦИЯ

ВНИМАНИЕ

- Если ниша под топкой служит для хранения запаса дров, никогда полностью ее не закрывайте: (всегда оставляйте открытую зону площадью как минимум 600 см²).
- Всегда оставляйте зазор не менее 5 см между задней стенкой прибора и верхом поленьев.
- Чтобы исключить риск ожога, не прикасайтесь к прибору, а для манипуляций с рычагами управления используйте прихватку.
- Поскольку тепловое излучение проникает сквозь стекло-керамику, необходимо отдалить от дверцы все материалы (предметы), разрушающиеся или меняющие свойства под воздействием тепла (мебель, обои, деревянные панели...). Расстояние 2 м позволит исключить риск порчи таких материалов и предметов.

7.1. ВИДЫ ТОПЛИВА

7.1.1. Древесина

Данная топка предназначена для сжигания поленьев - древесины воздушной сушки (2-3 года хранения в вентилируемом помещении при влажности не более 15-20 %).

- Используйте преимущественно древесину твердых пород (береза, граб, бук ...).
- Следует избегать использование смолистых пород (ель, сосна);
- Категорически запрещается использовать мягкую древесину (липа, каштан, ива, тополь), столярные отходы, шпалы и т. п., а также хозяйственный мусор (растительного или синтетического происхождения).
- Никогда не топите хворостом, побегами лозы, тарным лесоматериалом и щепками, которые вызывают резкие скачки температуры.

7.1.2. Лигнит

При нормальном режиме эксплуатации (дневном), или замедленном (ночном), вместе с древесиной или самостоятельно, брикет лигнита является экономичным топливом. Брикеты раскладывают в один слой на пласт углей достаточной толщины, ограничиваясь поверхностью колосниковой решетки.

ВНИМАНИЕ!

Категорически запрещается даже одновременное использование каменного угля и его производных. Данный прибор также нельзя использовать для сжигания бытовых отходов!

7.2. ТЯГА

В случае недостаточной тяги для оптимизации функционирования топki следует настроить систему регуляции тяги TWEEN (см 4.5). Снять дефлекторы (см. 4.5) и компенсационную систему TWEEN. Увеличить отверстия компенсатора TWEEN. Установить дефлекторы и компенсатор TWEEN на свои места.

7.5. ФУНКЦИОНИРОВАНИЕ ПРИ ЗАКРЫТОЙ ТОПКЕ

7.5.1. Розжиг

Положить на под мятую бумагу, сверху поместить щепки и колотую древесину с малой площадью сечения. Установить рычаги, ориентируясь на таблицу 7.1 (розжиг). Поджечь топливо, закрыть загрузочную дверцу топki и дождаться образования углей. Когда огонь как следует займется, загрузить топливо и установить рычаги управления в положение «нормальный режим» (таблица 7.1) Лучше загружать топливо в несколько приемов, чем сразу помногу.

Если температура окружающей среды очень низка, в дымоходе может образоваться термическая «пробка». Его следует постепенно прогревать, чтобы обеспечить нормальную тягу.

ВНИМАНИЕ! Ни в коем случае не используйте керосин, спирт, топочный мазут...

Во время розжига, когда щепки уже занялись, закрыть перепускной клапан. Во время повторной загрузки топлива, откройте перепускной клапан перед тем, как открывать дверцу топki. Чтобы перейти в промежуточный режим, установить рычаг первичного воздуха в промежуточное положение.

ВНИМАНИЕ! При эксплуатации прибора, держите загрузочную дверцу либо полностью закрытой, либо полностью открытой. Запрещается оставлять дверцу полуоткрытой во избежание:

- нарушения процесса горения
- перегрева топki

Если тяга остается недостаточной, снять компенсатор TWEEN.

7.3. СИСТЕМА УПРАВЛЕНИЯ

7.3.1. Регулятор подачи первичного воздуха (внизу) (Рис. 7.1)

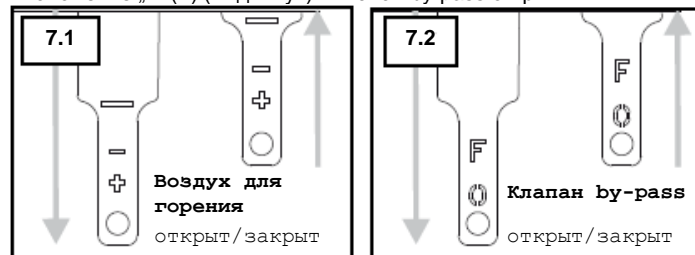
Регулятор подачи первичного воздуха позволяет управлять пламенем

- положение „-“ (задвинут) - минимальный приток воздуха
- положение „среднее“ - приток воздуха для номинального режима
- положение „+“ (выдвинут) максимальный приток воздуха

7.3.2. Регулятор клапана by-pass(сверху) (Рис. 7.2)

Регулятор клапана by-pass позволяет контролировать отвод дыма.

- положение „0“ (0) (задвинут) – клапан by-pass закрыт
- положение „1“ (F) (выдвинут) – клапан by-pass открыт



7.3.3. Ручка дверцы

Чтобы исключить риск ожога, беритесь за ручку загрузочной дверцы прихваткой. Дверца открывается/закрывается за ручку.

- если прибор остыл, то просто рукой,
- если он горячий, с помощью прихватки.

7.4. ПЕРВЫЙ РОЗЖИГ

- Удалить клейкие этикетки, фрагменты упаковочного картона и убедиться, что в зольнике не осталось ничего постороннего. Прежде чем начать пользоваться вашим камином в обычном порядке, подождите, по меньшей мере, две недели.
- Первый розжиг топki и измерение тяги осуществляются квалифицированным специалистом.
- Сначала разжечь слабый огонь, затем постепенно увеличивать температуру. Такое постепенное повышение температуры способствует постепенному расширению и стабилизации материалов. Выделение дыма, а также запахов, источником которых является отделочная окраска, со временем прекратится. повторять эту процедуру в течение нескольких дней перед эксплуатацией в обычном режим. Первые розжиги проводят при открытых окнах.

- деформации топki.

7.5.2. Повторная загрузка топлива

Не загружать заново топку, пока в ней не останется только слой углей и пока не исчезнет пламя. Открыть перепускной клапан, потом медленно открыть загрузочное окно, чтобы избежать выхода дыма или выпадения углей. Заново загрузить топку, закрыть дверцу, потом закрыть перепускной клапан.

7.6.2. Нормальный режим

- Установить рычаги управления по указаниям в таблицы 7.1.
- Интенсивность пламени зависит от количества топлива. В данном случае используйте только древесину. Не забывайте о циркуляции воздуха между дровами (в топке должно одновременно находиться не менее 2 поленьев).
- Исправная работа топki возможна при условии достаточного притока свежего воздуха.

7.7. НОРМАЛЬНАЯ ЗАГРУЗКА ТОПЛИВА

Для работы в нормальном режиме необходимо загрузить не менее 2 поленьев (всего примерно 4 кг в час). Дрова следует разместить в глубине топki, чтобы исключить выпадение углей.

7.8. ЗАМЕДЛЕННЫЙ РЕЖИМ

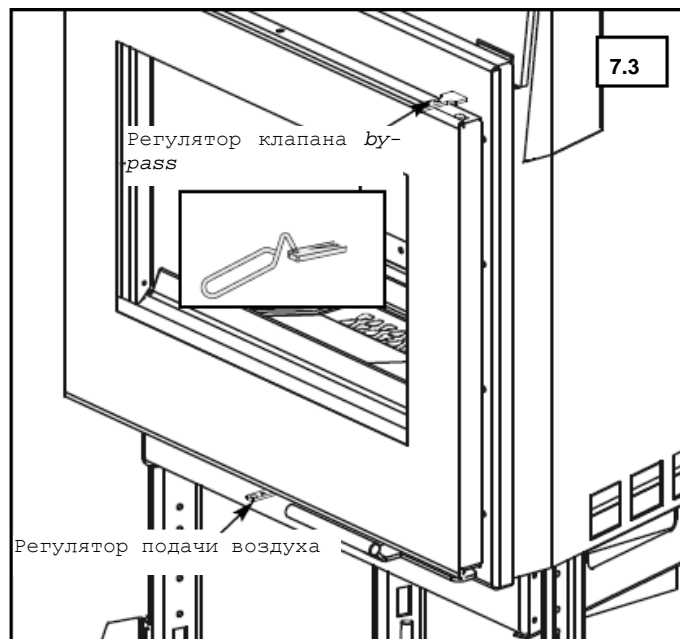
Установите рычаги управления в соответствии с указаниями табл. 7.1.

Не следует в течение долгого времени эксплуатировать топку в замедленном режиме. Это приводит к накоплению сажи в дымоходе и топке.

7.9 НАРУШЕНИЯ В РАБОТЕ ПРИБОРА

При нарушениях в работе прибора (попадание огня в дымоход, сильная вспышка пламени в топке, ураганные ветры), следует быстро закрыть загрузочную дверцу и задвинуть рычаги управления.

| Таблица 7.1 | СИСТЕМА УПРАВЛЕНИЯ ТОПКИ | |
|-------------------|--------------------------|----------------|
| Рычаг | Воздух для горения | <i>by-pass</i> |
| Розжиг | выдвинут | выдвинут |
| Номинальный режим | среднее положение | задвинут |
| Средний режим | задвинут | задвинут |
| Догрузка топлива | среднее положение | выдвинут |



8. УХОД

8.1. УДАЛЕНИЕ ЗОЛЫ

Подождите, пока прибор остынет,

- Очистите съемную колосниковую решетку,
- Регулярно опорожняйте зольник. Скопление золы препятствует притоку воздуха под решетку, может привести к ее деформации, и мешает горению.
- Прежде, чем загружать топливо, снова установите зольник и решетку на место.

8.2. УХОД ЗА ЭЛЕМЕНТАМИ ФАСАДА

Если вы хотите оживить внешний вид рамы дверцы, не применяйте абразивных моющих веществ (даже в малом количестве), но только теплую мыльную воду, наносите ее мягкой тканью или натуральной губкой. Сразу же вытрите насухо.

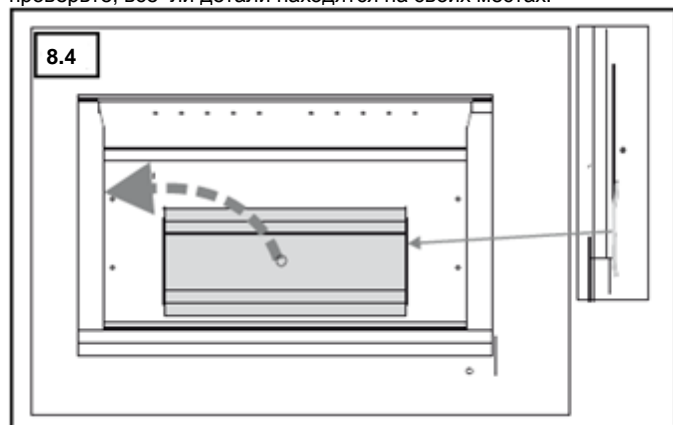
8.3. ОЧИСТКА СТЕКЛА

Очищайте стекло после остывания прибора с помощью холодного раствора древесной золы.

Система воздушной продувки позволяет поддерживать стеклянную дверцу максимально чистой. Тем не менее, при эксплуатации в нормальном режиме на некоторых участках стекла может появиться темный налет. При замедленном режиме работы топки очистка стекла не будет эффективной.

8.4. ОБЯЗАТЕЛЬНАЯ ПРОЧИСТКА ДЫМОХОДА

Законодательство предусматривает необходимость 2 прочисток в год (одна из которых - в отопительный сезон), осуществляемых механически (проволочной щеткой). Специалист, выполняющий прочистку, должен сделать соответствующие записи в специальном журнале; сохраните счет-фактуру. Перед прочисткой снимите дефлекторы и компенсатор TWEEN (см 4.5 рис. 4.5/4.7) После очистки дымохода откройте лючок в задней части топки (для этого нужно снять боковую и заднюю вермикулитовые панели) и удалите сажу с помощью пылесоса. Закройте лючок (с помощью оригинальных шурупов) (рис. 8.4). Установите на свои места вермикулитовые панели, компенсатор TWEEN, а также дефлекторы (см 4.5). Перед каждым использованием топки проверьте, все ли детали находятся на своих местах.



8.5. ЕЖЕГОДНОЕ ТЕХНИЧЕСКОЕ ОБСЛУЖИВАНИЕ

По окончании отопительного сезона, необходимо произвести полную прочистку топки и проверить исправность всех подвижных элементов топки.

9. ПОСЛЕПРОДАЖНОЕ ОБСЛУЖИВАНИЕ

Некоторые детали вашей топки относятся к разряду быстроизнашивающихся, их состояние необходимо проверять при ежегодном техническом обслуживании. Ваш торговый представитель также поставляет запасные части. Если вам требуются разъяснения или сменные детали, укажите данные прибора и его серийный номер, фигурирующий на фирменном щитке.