

АППАРАТ ОТОПИТЕЛЬНЫЙ

ZOTA "Box"

**Паспорт и инструкция
по эксплуатации**

СОДЕРЖАНИЕ

	стр.
Введение	2
1 Общие сведения об изделии	2
2 Технические данные	3
3 Комплект поставки	4
4 Указание мер безопасности	5
5 Устройство отопительного аппарата	6
6 Требования к дымовой трубе и помещению котельной	7
7 Монтаж аппарата и системы отопления	11
8 Эксплуатация аппарата	13
8.1 Виды используемого топлива	13
8.2 Хранение топлива	15
8.3 Подготовка аппарата к работе	15
8.4 Розжиг аппарата	16
8.5 Розжиг аппарата с использованием тягорегулятора	17
9 Обслуживание аппарата	18
10 Транспортирование и хранение	18
11 Сведения об утилизации	19
12 Характерные неисправности и методы их устранения	19
13 Гарантийные обязательства	21
14 Свидетельство о приемке и продаже	22
Приложение 1	23

Предприятие-изготовитель оставляет за собой право вносить изменения в конструкцию аппарата, не ухудшающие потребительского качества изделия.

УВАЖАЕМЫЙ ПОКУПАТЕЛЬ!

Благодарим Вас за то, что Вы приобрели отопительный аппарат ZOTA «Вох». Аппарат имеет ряд достоинств:

- Конструкция аппарата позволяет работать в системах с давлением теплоносителя до 0,3 МПа.
- Газоплотные дверцы и система подачи первичного воздуха обеспечивают точную регулировку мощности аппарата.
- Теплообменник имеет конструкцию, при которой осуществляется простой доступ к теплопроводным поверхностям для их чистки.
- На случай отсутствия топлива в аппарате предусмотрена возможность установки нагревательного элемента.
- Аппарат имеет вместительную топку.
- Продолжительное время работы на одной загрузке топливом.

Внимание!

Приступать к установке аппарата отопительного ZOTA «Вох» и его эксплуатации можно только после внимательного ознакомления с настоящим паспортом и инструкцией по эксплуатации.

К монтажу аппарата, а также работам по расчету системы отопления допускаются квалифицированные специалисты, обладающие необходимыми знаниями.

Настоящий паспорт распространяется на все исполнения аппарата независимо от комплектации и теплопроизводительности.

При покупке аппарата следует проверить вместе с продавцом комплектность и товарный вид аппарата! После продажи аппарата завод-изготовитель не принимает претензии по несоответствию и механическим повреждениям.

Ответственность за несоблюдение требований и возможный ущерб, возникший вследствие ошибок при подборе, монтаже и эксплуатации оборудования несет владелец оборудования.

1. Общие сведения об изделии.

1.1. Аппараты предназначены для теплоснабжения индивидуальных жилых домов и зданий коммунально – бытового назначения, оборудованных системой водяного отопления с принудительной или естественной циркуляцией, горячего водоснабжения с помощью бака косвенного нагрева, в открытых и закрытых системах отопления с максимально допустимой температурой теплоносителя 90°C и максимально допустимым давлением 0,3 МПа.

1.2. Аппараты работают на твердом топливе: угле, дровах и топливных брикетах.

1.3. В аппарате предусмотрена возможность установки нагревательного элемента (блока ТЭН).

1.4. Аппарат должен устанавливаться в закрытом помещении, оборудованном приточно – вытяжной вентиляцией. Система вентиляции должна учитывать индивидуальные особенности помещения котельной и обеспечивать нормальную работу аппарата.

1.5. Аппараты изготавливаются в исполнении для умеренных и холодноклиматических зон. Аппараты устанавливаются в закрытых помещениях с естественной вентиляцией без искусственно-регулируемых климатических условий.

1.6. Конструкция аппарата разработана на основе требований ГОСТ 33013 «Обогреватели комнатные, работающие на твердом топливе».

1.7. Все аппараты прошли подтверждение соответствия требованиям технического регламента, с соответствующим документом (сертификат или декларация) можно ознакомиться на сайте производителя в разделе «Тех. документация» соответствующего аппарата.

2. Технические данные.

Таблица 1

№	Наименование	Модель аппарата	
		Вох 8	Вох 10
1	Номинальная тепловая мощность, Q_N кВт.	8	10
2	Минимальная тепловая мощность, Q_{MIN} кВт.	3,0	3,0
3	Температура теплоносителя в аппарате не более, °С.	90	
4	Температура уходящих газов при, Q_N и Q_{MIN} °С.	350/150	
5	Коэффициент полезного действия, %.	70	
6	Рабочее давление теплоносителя в аппарате не более, МПа.	0,3	
7	Присоединительный диаметр дымохода, мм.	Ø120	
8	Присоединительная резьба штуцеров для подвода и отвода теплоносителя.	G-1 1/2"	G-1 1/4"
9	Диаметр дымовой трубы не менее, мм.	120	
10	Объем теплоносителя в аппарате не менее, л.	18	29
11	Объем топочного пространства, л.	26	30
12	Глубина топки, мм.	400	440
13	Объем зольного ящика, л.	5	
14	Разрежение за аппаратом при, Q_N , Па.	4-6	9-11
15	Разрежение за аппаратом при, Q_{MIN} , Па	3-5	6-8
16	Аэродинамическое сопротивление аппарата, Па.	2	8
17	Выбросы СО не более, %, при O_2 , 10%, мг/м ³	0,5%	
18	Расход воздуха при теплопроизводительности Q_{MIN} и Q_N , м ³ /ч.	4/12	5/15
19	Приблизительный расход теплоносителя через аппарат при $\Delta t=10/20^\circ$, м ³ /ч.	0,8/0,4	1,0/0,5
20	Ориентировочный расход топлива при, Q_N , уголь бурый (19,8 МДж/кг), кг/ч.	2,0	2,7
21	Ориентировочный расход топлива при, Q_N , уголь длиннопламенный (25,92 МДж/кг), кг/ч.	1,5	2,1
22	Ориентировочный расход топлива при, Q_N , дрова (12,24 МДж/кг), кг/ч.	3,3	4,4
23	Ориентировочный расход топлива при, Q_N , древесные брикеты (17,28 МДж/кг), кг/ч.	2,3	3,1
24	Ориентировочный расход топлива при, Q_N , угольные брикеты (24,84 МДж/кг), кг/ч.	1,6	2,2
25	Время работы аппарата при Q_N и Q_{MIN} от одной полной загрузки углём бурым не более, час.*	4/10	5/17
26	Время работы аппарата при Q_N и Q_{MIN} от одной полной загрузки углём длиннопламенным не более, час.*	6/14	7/22

27	Габаритные размеры аппарата, мм.		
	- Глубина.	640	690
	- Ширина.	380	390
	- Высота.	660	705
28	Масса аппарата не более, кг.	76	74
29	Габариты загрузочного отверстия, мм.		
	- Дверца загрузочная, мм.	250x333	310x295
	- Конфорка, мм.	Ø180	

*Время работы аппарата зависит от таких параметров как: мощность работы аппарата, объема полной загрузки, калорийности, состава, насыпной плотности, влажности и температуры топлива.

3. Комплект поставки.

Таблица 2

№	Наименование	Количество	
		Вох 8	Вох 10
1	Аппарат в сборе	1	1
2	Колосниковая решетка:		
2.1	200x300 мм	1	-
2.2	250x250 мм	-	1
2.3	250x125 мм	-	1
3	Конфорка	2	2
4	Зольный ящик	1	1
5	Кочерга L=533 мм	1	1
6	Совок L=505 мм	1	1
7	Руководство по эксплуатации	1	1
8	Термометр	1	1
9	Упаковка	1	1
10	Патрубок дымохода	1	1*
11	Тягорегулятор FR 124-3/4 А	1*	1*
12	Блок ТЭН, кВт не более 6 кВт	1*	1*
13	Панель управления ПУ ЭВТ-И1	1*	1*
14	Кабель соединительный медный (4мм ² , длина 2м)	1*	1*

* Поставляется по отдельному заказу

4. Указание мер безопасности.

4.1. Аппарат соответствует всем требованиям, обеспечивающим безопасность жизни и здоровья потребителя при условии выполнения всех требований настоящего паспорта и руководства по эксплуатации.

4.2. Во избежание пожаров аппарат не допускается устанавливать нагораемые детали помещений, под аппаратом и перед его фронтом на 0,5 м необходима прокладка стальных листов толщиной 1,0 мм по асбестовому или базальтовому картону, толщиной 10 мм.

4.3. К монтажу, эксплуатации и обслуживанию аппарата допускаются лица, ознакомленные с его устройством и настоящим паспортом и руководством по эксплуатации.

4.4. Основные принципы безопасной эксплуатации аппарата.

4.4.1. Не допускайте превышения давления в аппарате сверх указанной в технической характеристике величины.

4.4.2. Запрещено оставлять аппарат с теплоносителем при температуре окружающего воздуха ниже 0°C.

4.4.3. Не запускайте аппарат при отсутствии в нем теплоносителя и в случае замерзания теплоносителя.

4.4.4. Категорически запрещается устанавливать запорную арматуру на линии подачи теплоносителя из аппарата при отсутствии предохранительного клапана, установленного до запорной арматуры и рассчитанного на давление не более 0,3 МПа.

4.4.5. Не оставляйте аппарат на длительное время с открытой загрузочной или зольной дверцей.

4.4.6. Запрещается нарушать схему загрузки (Рис.6) аппарата и допускать просыпание топлива на загрузочную дверцу, это может привести к прогоранию двери и повреждению лакокрасочного покрытия.

4.4.7. Следите за состоянием, внешним видом и изменениями, происходящими с нагреваемыми частями аппарата и о всех изменениях, не предусмотренных настоящим паспортом и руководством по эксплуатации, сообщайте сотрудникам специализированного центра сервисного обслуживания.

4.4.8. Используйте топливо надлежащего качества в соответствии с требованиями п.п. 8.2 настоящего паспорта и руководства по эксплуатации.

4.4.9. При остановке аппарата на продолжительное время (более пяти часов), во избежание размораживания аппарата и системы отопления в зимнее время (температура воздуха внешней среды ниже 0°C) слейте теплоноситель из аппарата и системы отопления.

4.4.10. После окончания отопительного сезона необходимо тщательно вычистить аппарат от остатков топлива и сажи, осмотреть на наличие повреждений и неисправностей, при необходимости заменить вышедшие из строя детали. Котельную необходимо поддерживать в чистоте и сухом состоянии.

4.4.11. Монтаж, подключение к электросети и последующая эксплуатация блока ТЭН и панели управления в составе аппарата должны производиться в соответствии с требованиями «Правила устройства электроустановок», «Правила технической эксплуатации электроустановок потребителей» (ПУЭ и ПТЭ) и настоящего документа.

ВНИМАНИЕ! При неквалифицированной установке, неправильной эксплуатации нагревательного элемента и панели управления возможно поражение электрическим током!

4.4.12. Аппарат и трубопроводы системы теплоснабжения подлежат заземлению. При отсутствии заземления работа аппарата запрещена.

4.4.13. Ремонт, профилактическое обслуживание, чистку и т.д. проводить с обязательным отключением установленного на аппарат электрооборудования от сети электропитания.

При обнаружении признаков неисправности в работе электрооборудования установленного на аппарате (замыкание на корпус, нарушение изоляции и т.д.) немедленно отключить электрооборудование от сети электропитания и обратиться в специализированный центр сервисного обслуживания.

4.4.14. При возникновении неисправностей остановите работу аппарата и обратитесь в специализированный центр сервисного обслуживания.

4.5. ЗАПРЕЩАЕТСЯ:

4.5.1. Производить монтаж аппарата и системы отопления с отступлениями от настоящей редакции руководства.

4.5.2. Выбирать аппарат с большим запасом мощности, так как это может привести к закипанию системы отопления, а так же к работе аппарата в ненормированных режимах, что повлечёт за собой быстрое загрязнение дымохода, теплообменника, выделение конденсата на стенках дымовой трубы.

4.5.3. Допускать детей к эксплуатации, обслуживанию и монтажу аппарата.

4.5.4. Устанавливать запорную арматуру на подающей линии при отсутствии предохранительного клапана, установленного до запорной арматуры и рассчитанного на давление до 0,3 МПа.

4.5.5. Устанавливать температуру теплоносителя в водяной рубашке аппарата свыше 90°C и давление теплоносителя в аппарате свыше 0,3 МПа.

4.5.6. Эксплуатировать аппарат при неполном заполнении системы отопления теплоносителем и с открытыми дверцами.

4.5.7. Использовать горючие жидкости для растопки аппарата.

4.5.8. Эксплуатировать аппарат при появлении дыма из корпуса.

4.5.9. Оставлять работающий аппарат без надзора на срок более суток.

5. Устройство отопительного аппарата.

5.1. Аппарат (Рис.1) состоит из корпуса (поз.1), топки (поз.13), газохода (поз.11), конфорки (поз.9) и патрубок дымохода (поз.3) (опция для 10 кВт) в аппарате Vox-10 имеется возможность установки горизонтального или вертикального дымохода (Рис.1 Вид. А). Для регулировки тяги обязательна установка регулируемого патрубка дымохода ZOTA или шибер (задвижки), как элемента дымохода согласно СП 7.13130.2013. При закрытом положении шибер (задвижки) должно оставаться свободным не менее 20% номинального сечения патрубка дымохода. В нижней части топки устанавливается решетка колосниковая (поз.14) и зольный ящик (поз.7).

Внимание! Не допускается эксплуатация аппарата без установленного зольного ящика (поз.7). Эксплуатация аппарата без зольного ящика приводит к прогоранию и деформации водонехлаждаемых поверхностей аппарата. В случае нарушений условий эксплуатации аппарата, рекламации не принимаются.

К передней стенке корпуса аппарата на оси присоединяется загрузочная дверца (поз.8), через которую производится загрузка топлива и чистка колосниковой решетки и теплообменника. В аппарате Vox-10 помимо дверцы загрузочной (поз.8) присоединяется дверца зольная (поз.24).

ВАЖНО: Все действия по чистке теплообменника выполняются на остановленном и остывшем аппарате!

5.2. Регулировка подачи воздуха.

• В аппарате Vox-8 регулировка подачи воздуха для работы аппарата осуществляется путем открытия и закрытия зольного ящика (поз.7). В задней части аппарата имеется заслонка подачи воздуха (поз.18), для работы аппарата совместно с тягорегулятором.

- В аппарате Vox-10 регулировка подачи воздуха для работы аппарата осуществляется путем регулировки заслонки подачи воздуха (поз.18) на зольной дверце (поз.24), путём вращения ручки для регулировки поднятия заслонки (поз.23) или с помощью тягорегулятора. Регулировка подачи воздуха может осуществляться с помощью заслонки подачи вторичного воздуха (поз.25) на загрузочной дверце (поз.8) аппарата.

5.3. В нижней части аппарата под крышкой (поз.6) может устанавливаться блок ТЭН, мощностью до 6 кВт. Для установки блока ТЭН, необходимо удалить крышку (поз.6), выкрутить заглушку и установить блок ТЭН. При установке блока ТЭН его подключают к электрической сети через панель управления ПУ ЭВТ-И1. Датчик температуры панели управления устанавливается в гильзу, расположенную под крышкой датчика температуры (поз.5). Блок ТЭН и панель управления не входят в комплект аппарата и поставляются по отдельному заказу.

6. Требования к дымовой трубе и помещению котельной

6.1. Требования к помещению котельной

6.1.1. Аппарат должен размещаться в отдельном помещении котельной.

6.1.2. Входная дверь в котельную должна открываться наружу, быть изготовлена из негорючих материалов и иметь минимальную ширину проема 0,8 м.

6.1.3. Помещение котельной должно освещаться искусственным и естественным светом. Наличие естественного освещения рекомендуется.

6.1.4. Помещение котельной обязательно должно быть оборудовано приточной и вытяжной вентиляцией с естественным притоком свежего воздуха, с производительностью, способной как минимум восполнить на 10 % больший расход воздуха, чем при Q_N устанавливаемого аппарата (табл. 1 п.п.18).

6.1.5. Минимальная допустимая высота потолков в помещении котельной 2,2 м. Допускается снижение высоты потолков в помещении котельной до 1,8 м при наличии функционирующей принудительной приточно-вытяжной вентиляции.

6.1.6. В помещении котельной должна быть температура от +5 до +40 °С.

6.1.7. Категорически запрещено монтировать аппарат в помещении с повышенной влажностью. Повышенная влажность в помещении котельной может приводить к необратимым последствиям:

- Ускоренный процесс коррозии поверхностей из металла.

- Разбухание топлива.

- Конденсатообразование в дымовой трубе на стенках теплообменника аппарата и в топливном бункере.

- Окисление токоведущих контактов (при их наличии).

- Замыкание между контактами токоведущих частей.

6.1.8. Перед установкой аппарат на сгораемые конструкции здания под аппаратом и его фронтом на 500 мм необходимо уложить лист из асбестового или базальтового картона, толщиной 10 мм и стальной лист толщиной 1,0 мм.

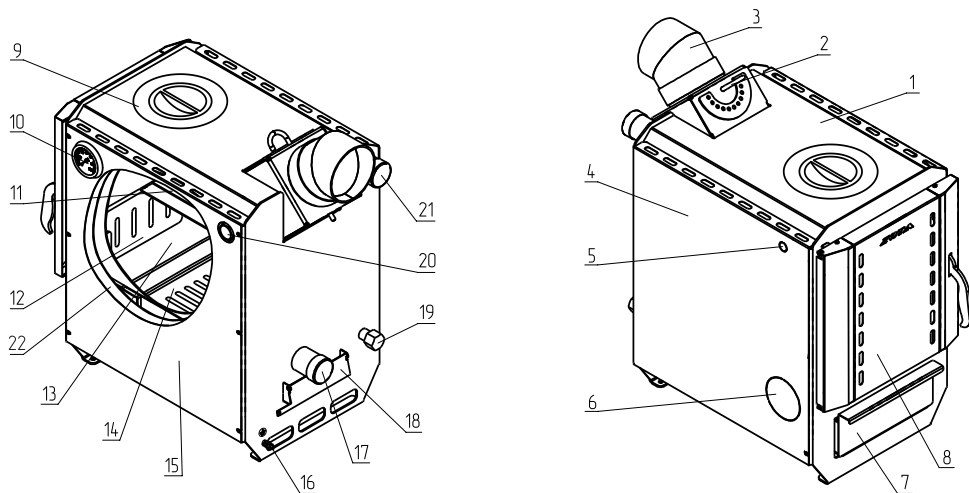
6.1.9. При монтаже и эксплуатации аппарата необходимо соблюдать безопасное расстояние 500 мм от горючих материалов.

6.1.10. Для легковоспламеняющихся материалов, (например, бумага, картон, пергамин, дерево и древесноволокнистые доски, пластмассы), безопасное расстояние удваивается (500 мм). Безопасное расстояние также необходимо удвоить, если степень горючести строительного материала неизвестна.

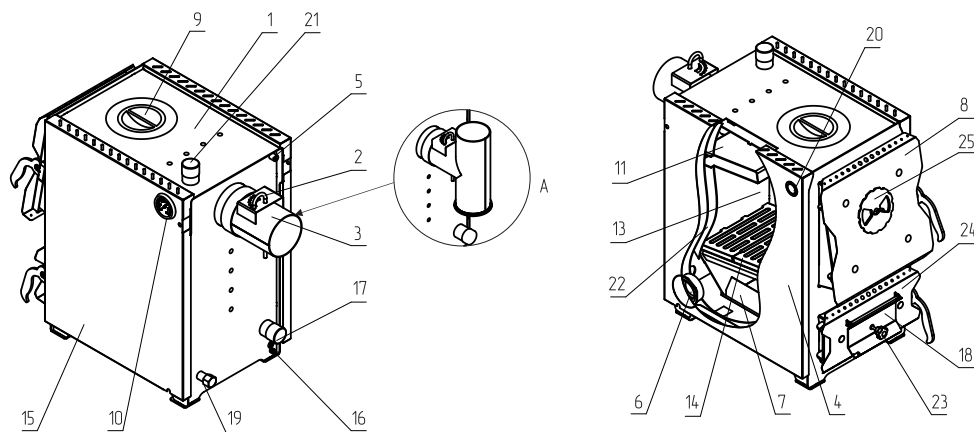
6.1.11. Расположение аппарат в помещении с учетом необходимого для обслуживания пространства показано на (Рис.2).

6.1.12. Перед аппаратом должно быть манипуляционное пространство не менее 1000 мм.

Вох 8 кВт



Вох 10 кВт



- | | |
|--|--|
| 1 - Корпус аппарата | 15 - Кожух боковой правый |
| 2 - Ручка заслонки дымохода | 16 - Болт заземления |
| 3 - Патрубок дымохода (опция для 10 кВт) | 17 - Патрубок обратки |
| 4 - Кожух боковой левый | 18 - Заслонка подачи воздуха |
| 5 - Крышка датчика температуры | 19 - Патрубок сливной |
| 6 - Крышка блок ТЭНа | 20 - Заглушка отверстия для тягорегулятора |
| 7 - Ящик для золы | 21 - Патрубок подачи |
| 8 - Дверца загрузочная | 22 - Водяная камера |
| 9 - Конфорка | 23 - Ручка для регулировки поднятия заслонки |
| 10 - Термометр | 24 - Дверца зольная |
| 11 - Газоход | 25 - Заслонка подачи вторичного воздуха |
| 12 - Решетка шуровочная | |
| 13 - Топка | |
| 14 - Решетка колосниковая | |

Рис.1 Конструкция отопительного аппарата

6.1.13. За аппаратом должно быть пространство не менее 500 мм, для доступа к блоку ТЭН и прочистным лючкам патрубка дымохода.

6.1.14. С боковых сторон необходимо оставлять пространство для доступа к задней части аппарата, не менее 500 мм.

6.2. Требования к дымовой трубе и приточной вентиляции.

6.2.1. Для получения оптимального режима горения топлива и создания тяги дымовой трубой необходимо иметь прямую дымовую трубу и функционирующую приточно-вытяжную вентиляцию в помещении котельной.

6.2.1.1. Стенки дымовой трубы должны быть гладкими, без заужений относительно дымового патрубка аппарата и не иметь других подключений.

6.2.1.2. Колодцы и дымообороты у дымовой трубы не допускаются.

6.2.1.3. В случае необходимости допускается прокладывать горизонтальные газоходы (борова) длиной не более 1 м.

6.2.1.4. Дымовую трубу необходимо выполнять из огнеупорных и жаростойких материалов, устойчивых к коррозии.

6.2.1.5. Рекомендуется применять дымовые трубы и дымоходы из нержавеющей стали с утеплителем, выдерживающим высокую температуру.

6.2.2. Большое значение на работу аппарата оказывает правильный выбор высоты и площади сечения дымовой трубы.

6.2.2.1. При выборе размеров дымовой трубы следует учитывать, что для эффективной работы аппарата разрежение за аппаратом должно быть не менее величины, указанной в таблице 3.

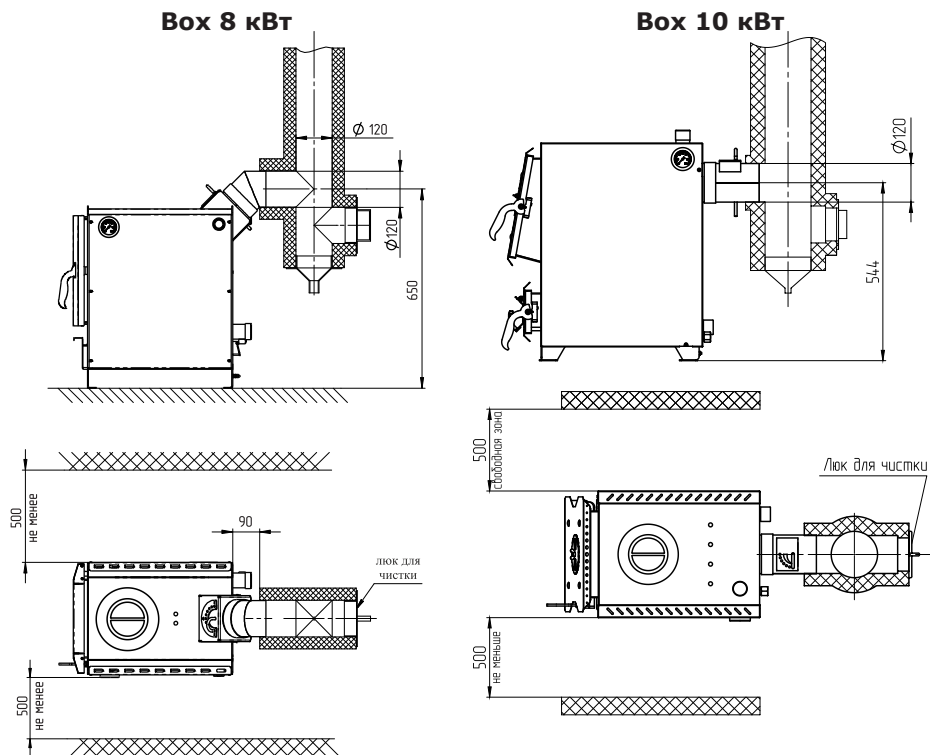


Рис.2 Схема установки аппарата

6.2.2.2. При подборе диаметра или площади проходного сечения дымохода не должно создаваться сужений относительно дымового патрубка аппарата.

6.2.2.3. При выборе высоты дымовой трубы необходимо принимать во внимание, что в соответствии со СП 7.13.130.2013 п.5.10. высота дымовой трубы не должна быть ниже 5м. Рекомендуемая высота дымовой трубы в зависимости от мощности аппарата указана в таблице 3.

6.2.2.4. Высоту дымовой трубы над крышей (в зависимости от её расстояния до конька крыши) выполнить, как показано на рисунке 3.

6.2.3. Приточно-вытяжная вентиляция должна обеспечивать поступление воздуха в помещение в необходимом количестве для сжигания всего топлива.

6.2.4. Количество необходимого воздуха для сжигания топлива аппаратом в зависимости от его мощности представлены в таблице 1, п.18.

Таблица 3

Наименование аппарата	Необходимое разрежение за аппаратом, Па	Высота дымовой трубы в зависимости от диаметра, мм		
		Ø120	Ø150	Ø180
Вох 8 кВт	5	5	-	-
Вох 10 кВт	10	5	-	-

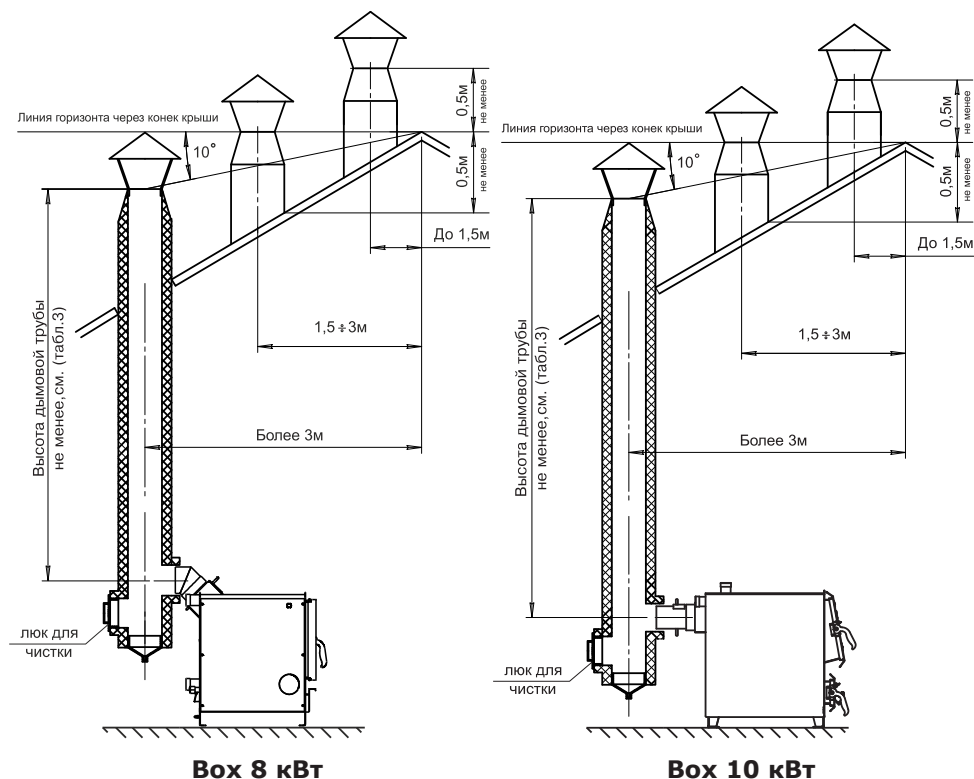


Рис.3 Варианты установки дымовой трубы

7. Монтаж аппарата и системы отопления.

7.1. Проект системы отопления должен разрабатываться в полном соответствии с требованиями паспорта и руководства по эксплуатации на аппарат, организацией, имеющей право на данные работы.

7.2. Перед началом монтажа аппарата необходимо произвести следующие действия:

- Ознакомиться с содержанием паспорта и руководства по эксплуатации на аппарат.
- Удалить с аппарата транспортную упаковку.
- Проверить комплектность поставки и внешний вид аппарата на отсутствие повреждений после транспортировки.
- Установить аппарат на специально отведенное место, выставить его по уровню и закрепить фундаментными болтами.
- Подключить трубопроводы контура системы отопления.
- Подсоединить патрубок дымохода к дымовой трубе.

7.3. Монтаж аппарата должен производиться специализированной организацией в полном соответствии с требованиями паспорта и руководства по эксплуатации.

7.4. Монтаж системы отопления должен производиться в полном соответствии с требованиями паспорта, руководства по эксплуатации на аппарат и проектом, разработанным специализированной организацией.

7.4.1. Монтаж аппарата с закрытой и открытой системой следует производить в соответствии с вариантами схем отопления показанных на Рисунках 4 и 5.

7.4.2. На подающем стояке должен быть установлен предохранительный клапан на давление не более 0,3 МПа, установленный на расстоянии не более 1 метра от аппарата. Участок трубопровода от аппарата до предохранительного клапана не должен иметь поворотов. Между аппаратом и предохранительным клапаном запрещается установка запорной арматуры.

7.4.3. Разгонный участок (Рис.5 поз.10) должен быть вертикальным и высотой не менее 2 метров.

7.4.4. В закрытой отопительной системе аппарат должен устанавливаться с расширительным баком мембранного типа. Объем расширительного бака зависит от объема системы отопления и рассчитывается при разработке проекта системы отопления.

7.4.5. Давление в системе отопления в рабочем состоянии при максимальной температуре теплоносителя в аппарате 90°C не должно превышать 0,3 МПа.

7.4.6. Испытание (опрессовку) системы отопления (труб, радиаторов) производить при отсоединенном аппарате, при этом давление не должно превышать максимальное рабочее давление, указанное в проекте системы отопления.

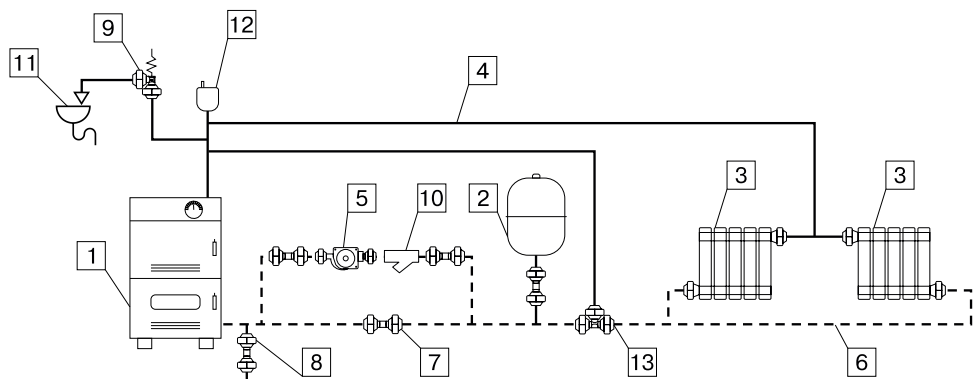
7.5. Заполнение отопительной системы теплоносителем.

7.5.1. Теплоноситель для заполнения аппарата и отопительной системы не должен содержать химических и механических примесей, способствующих образованию отложений в системе, и способных вызывать механические повреждения и химические реакции в аппарате и системе отопления.

7.5.2. Общая жесткость теплоносителя не более 2 мг.экв/дм³.

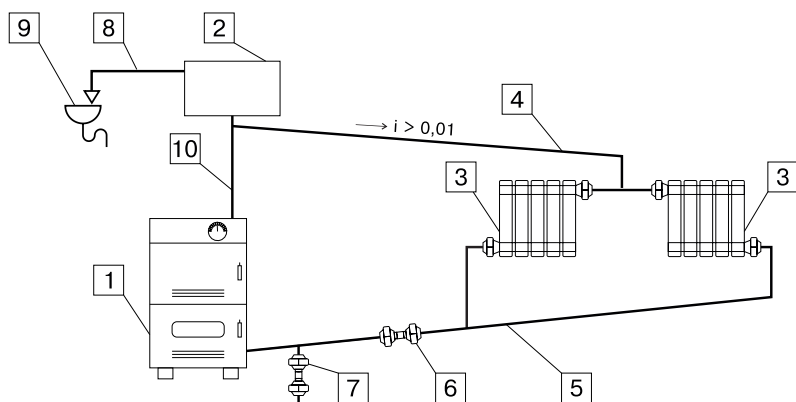
7.5.3. Теплоноситель должен иметь pH 6,5-8,5. Применение жесткой воды вызывает образование накипи в аппарате, что снижает его теплотехнические параметры и может стать причиной повреждения дополнительно установленного блока ТЭН. Применяемый теплоноситель должен находиться в пределах от 0,2 до -0,2 по индексу Ланжелье или в пределах от 5,8 до 6,5 по индексу Ризнера.

Повреждение аппарата и блока ТЭН из-за образования накипи не попадает под действия гарантийных обязательств. Если жесткость воды не отвечает требуемым параметрам, вода должна быть обработана.



- | | |
|---------------------------------------|-------------------------------------|
| 1 - Аппарат | 8 - Кран слива |
| 2 - Бак расширительный закрытого типа | теплоносителя из системы |
| 3 - Приборы отопительные | 9 - Предохранительный клапан |
| 4 - Подающий трубопровод | 10 - Фильтр отстойник |
| 5 - Циркуляционный насос | 11 - Слив в канализацию |
| 6 - Обратный трубопровод | 12 - Автоматический воздухоотводчик |
| 7 - Краны системы отопления | 13 - Термосмесительный клапан |

Рис.4 Схема закрытой системы отопления



- | | |
|---------------------------------------|----------------------------|
| 1 - Аппарат | 6 - Кран системы отопления |
| 2 - Бак расширительный открытого типа | 7 - Кран слива |
| 3 - Приборы отопительные | теплоносителя из истемы |
| 4 - Подающий трубопровод | 8 - Перелив |
| 5 - Обратный трубопровод | 9 - Слив в канализацию |
| | 10 - Разгонный участок |

Рис.5 Схема открытой системы отопления

7.5.4. Если в системе отопления предусматривается заполнение и подпитка аппарата из водопроводной сети, необходимо перед краном подпитывающего патрубка устанавливать редуктор давления, настроенный на давление менее 0,3 МПа и обратный клапан. Систему заполнять под давлением, не превышающим максимальное рабочее давление аппарата.

7.5.5. В течение отопительного сезона необходимо контролировать объем и давление теплоносителя в системе отопления.

7.5.6. Нельзя осуществлять разбор теплоносителя из аппарата и отопительной системы для разных нужд, за исключением необходимого слива при ремонте.

7.5.7. При сливе теплоносителя и дополнении нового повышается опасность коррозии и образования отложений.

7.5.8. Долив теплоносителя в отопительную систему производить в охлажденный до 70°C аппарат.

7.5.9. Кроме воды может применяться незамерзающий теплоноситель с содержанием только этиленгликоля или пропиленгликоля, разведенный с водой в концентрации не более 1:1. При использовании незамерзающего теплоносителя необходимо выполнять требования по применению данных жидкостей в системах отопления. В качестве теплоносителя запрещено использование жидкостей, не предназначенных для систем отопления. Используемый теплоноситель должен иметь сертификат соответствия.

8. Эксплуатация аппарата.

8.1. Виды используемого топлива.

8.1.1. В качестве топлива могут использоваться до 7 видов различного топлива. Виды и характеристики используемого топлива представлены в таблице 4

8.1.2. При приобретении топлива обращайте внимание на его соответствие сертификату качества. Помните, что калорийность качественного топлива будет гораздо выше, а влажность ниже и в результате увеличивается срок службы аппарата и уменьшаются затраты на отопление.

8.1.3. Полная расшифровка и описание содержания столбцов № 1 - 9 табл.4.

8.1.3.1. В столбце 1 приведены виды топлива, которые могут быть использованы при эксплуатации аппарата в различных режимах работы.

8.1.3.2. Столбец 2 отображает размер кусков используемого топлива каждого из видов топлива, где фракция – максимальный габарит куска, D - диаметр, а L - длина.

8.1.3.3. Размер используемой фракции может оказывать влияние на многие характеристики топлива, такие как теплопроизводительность (табл.4 ст. 3 и 4), зольность (табл.4 ст. 6) и насыпная плотность. На примере угля фракции 20–50 (БО) видно, что теплопроизводительность меньше, а зольность и насыпная плотность больше, чем у угля фракции 50–300 (ДР). Это связано с тем, что мелкая фракция является остатком (отходом) угольной добычи и содержит в себе большое количество несгораемой примеси (земля, песок, мелкий щебень).

В результате уменьшается теплопроизводительность и увеличивается зольность, для пользователя это означает больший расход топлива и большее количество золы, необходимое утилизировать в процессе работы аппарата.

8.1.3.4. Столбцы 3 и 4 отображают типичную теплопроизводительность каждого из видов топлива, используемого в аппарате. Чем выше теплопроизводительность, тем меньше топлива будет расходоваться аппаратом в процессе работы.

8.1.3.5. Влажность топлива, представленная в столбце 5, указывает на процентное содержание воды в топливе. Влажность оказывает прямое влияние на теплопроизводительность, чем влажность выше, тем больше требуется энергии на ее нагрев и испарение из аппарата.

8.1.3.6. Столбец 6, зольность топлива. Значения, приведенные в столбце 6, наглядно отображают как сильно может меняться зольность при смене вида топлива.

8.1.3.7. Зольность топлива оказывает прямое влияние на количество образовавшейся золы в процессе работы аппарата, скорость заполнения зольного ящика, частоту обслуживания аппарата. При наличии в топливе большого количества песка и других включений возможно увеличение количества зольных остатков, коксование топлива, увеличение расхода топлива. Чем больше зольность топлива, тем чаще придется опустошать зольный ящик и чистить аппарат.

8.1.3.8. Температура топлива, столбец 7, может способствовать образованию конденсата на стенках теплообменника и дымовой трубы и являться причиной снижения теплопроизводительности.

8.1.3.9. В столбце 8 представлены значения насыпной плотности используемых видов топлива. Содержание мелкой фракции и пыли в топливе оказывает прямое влияние на величину насыпной плотности и второстепенное на размер зольности и теплопроизводительности топлива. Чем больше мелкой фракции в топливе, тем в целом хуже характеристики данного топлива и процесс его сжигания. Большое содержание мелкой фракции и пыли в топливе препятствует поступлению воздуха в топливо для его надлежащего сгорания, что может привести к спеканию топлива и снижению эффективности аппарата.

8.1.3.10. Столбец 10 наглядно отображает приблизительный расход топлива в зависимости от используемого вида, в пересчете на 1 кВт получаемой энергии с учетом КПД работы аппарата.

Таблица 4

№ п/п	1	2	3	4	5	6	7	8	9	10
	Вид топлива	Фракция	Теплопроизвод., не менее	Теплопроизвод., не более	Влажность, не более	Зольность, не более	Температура загоряемого топлива, не менее	Насыпная плотность, не менее	Содержание мелкой фракции, не более	Приблизительный расход топлива на Q=1 кВт, с учетом КПД аппарата
	Ед. измерения	мм	ккал/кг	ккал/кг	%	%	°С	кг/м ³	%	кг/ч
1	Уголь БО	20–50	4750	5000	23	10	10	650	4	0,225
2	Уголь БР	50–300	4750	5000	23	10	10	650	4	0,300
3	Уголь БР	20–50	6250	6500	25	15	10	650	4	0,180
4	Уголь ДР	50–300	6250	6500	25	15	10	650	4	0,240
5	Древесные брикеты	-	4150	-	10	1,5	10	-	4	0,260
6	Дрова	-	3000	-	40	1,5	15	-	-	0,370
7	Угольные брикеты, бездымное топливо	30–40	6000	-	2	1,5	10	650	4	0,2

8.2. Хранение топлива.

8.2.1. Хранить топливо необходимо в сухом месте при температуре не менее 5°C, не допуская попадания на него влаги.

8.2.2. Высокая влажность и низкая температура топлива может привести к существенному снижению теплопроизводительности аппарата, времени работы аппарата на одной загрузке топливом и температуры уходящих газов. Также увеличивается количество отложений и конденсата на теплообменных поверхностях аппарата и дымовой трубы, что негативно сказывается на работе аппарата в целом.

8.2.3. Теплопроизводительность аппаратов может меняться в меньшую или большую сторону при использовании топлива, характеристики которого отличаются от табличных значений приведенных в паспорте.

8.2.4. При отсутствии возможности организации хранения большого количества топлива в тёплом и сухом месте, организуйте промежуточное хранение порции топлива, равной одной полной загрузке в аппарат, в помещении вашей котельной в специальном ящике.

8.3. Подготовка аппарата к работе.

8.3.1. Проверить правильность подключения аппарата к дымоходу, отопительной системе.

8.3.2. Проверить готовность отопительной системы, дымохода и приточной вентиляции к началу работы.

- Убедиться, что давление теплоносителя в отопительной системе и в аппарате в пределах нормы.

- Убедиться, что температура теплоносителя в отопительной системе и воздуха в помещении котельной выше 0 °С. Запуск аппарата при температуре теплоносителя ниже 0°C запрещен.

- Отопительная система не должна иметь подтеков теплоносителя, воздушных пробок, теплоноситель должен циркулировать по всей системе отопления.

- Разрежение в дымоходе должно соответствовать величине, указанной в таблицы 1 п.14. Измерение разрежения производит сервисный инженер при прогретой дымовой трубе.

- Приточная вентиляция должна функционировать, воздух должен поступать в помещение котельной свободно в необходимом объеме.

- Дверь в котельную должна плотно закрываться.

8.3.3. Проверить состояние уплотнительного шнура на дверцах аппарата.

8.3.4. При запуске и работе аппарата в дымовой трубе может образовываться конденсат. Перед запуском необходимо проверить систему накопления и отвода конденсата.

8.4. Розжиг аппарата.

8.4.1. Откройте полностью заслонку (Рис.1 поз.2) на дымоходе установив ручку в положение «+» и откройте зольный ящик на 30-40 мм.

8.4.2. Заполните топку аппарата растопочным материалом (бумагой, лучиной, сухими дровами).

8.4.3. Произведите розжиг растопочного материала через загрузочную дверцу (Рис.1 поз.8) и закройте дверцу.

8.4.4. Насыпьте слой угля толщиной 50-60 мм на растопочный материал при достижении нормального горения.

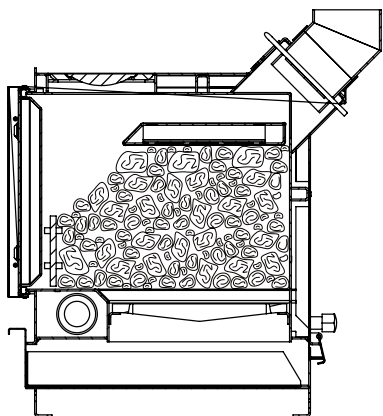
8.4.5. Добавьте очередную порцию топлива, когда разгорится первый слой основного топлива, равномерно распределить его по всему объему в соответствии Рис.6.

8.4.6. После загрузки аппарата убедитесь в отсутствии пересыпания топлива на загрузочную дверцу. Неправильная загрузка топлива может привести к прогоранию лакокрасочного покрытия загрузочной двери.

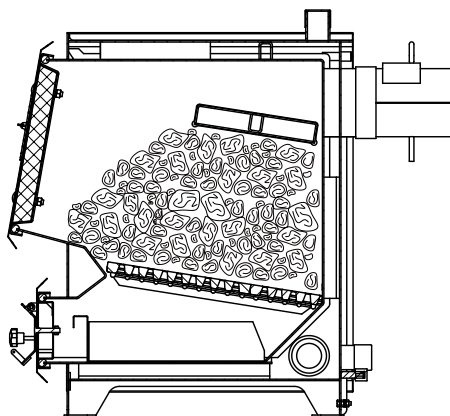
Внимание! Неправильная загрузка топлива может привести к прогоранию лакокрасочного покрытия загрузочной двери и деформации водонехолаждаемых поверхностей. В случае нарушений условий эксплуатации аппарата, рекламации не принимаются.

8.4.7. Для предотвращения выхода дыма в помещение через загрузочную дверцу при добавке основного топлива, закрывайте зольный ящик (Рис.1 поз.7). После загрузки порции топлива откройте зольный ящик на 30-40 мм. При температуре теплоносителя в аппарате и системе менее 60 °С может образовываться конденсат по всей поверхности теплообменника. При прогреве теплоносителя выше 60 °С конденсатообразование прекращается.

8.4.8. После достижения желаемой температуры теплоносителя в аппарате уменьшите количество подводимого воздуха закрытием зольного ящика (Рис.1 поз.7). Мощность аппарата в грубых пределах регулируется с помощью изменения тяги поворотом задвижки (Рис.1 поз.2) на дымоходе. Тонкая регулировка производится открытием зольного ящика (Рис.1 поз.7). Дополните по необходимости топку топливом в зависимости от потребления тепла и интенсивности горения. Высота слоя должна быть равномерна по всей глубине топки.



Вох 8 кВт



Вох 10 кВт

Рис.6 Схема загрузки аппарат Вох.

8.4.9. Для длительного горения топлива в ночное время вычистите колосниковую решетку. Добавленное топливо хорошо разожгите, а затем снизьте мощность аппарата, уменьшая тягу путем прикрытия заслонок на дымоходе, а так же:

- Для Vox-8: Уменьшить зазор между ящиком для золы (Рис.1 поз.7) и стенкой аппарата;
- Для Vox-10: Закрывая заслонку (Рис.1 поз.18) на дверце зольной (Рис.1 поз.24) путём вращения ручки для регулировки поднятия заслонки (Рис.1 поз.23).

При этом не должно быть попадания дымовых газов в помещение котельной.

8.4.10. Для улучшения процесса горения необходимо открыть заслонку дымохода и почистить колосниковые решетки кочергой.

8.4.11. Удаляйте золу из аппарата несколько раз в день в зависимости от использованного топлива, так как заполненный зольник препятствует правильному распределению воздуха под топливом.

8.4.12. Удалите все остатки из топки, прежде всего шлак, перед каждой новой растопкой и при обновлении работы аппарата. Золу укладывайте в негорючую емкость с крышкой. При эксплуатации аппарата используйте кочергу.

8.4.13. При использовании топлива с большим выходом летучих составляющих (бурого угля, «сырых» дров) могут возникать отложения дегтя на стенках аппарата, которые необходимо удалить скребком или выжиганием с помощью сухого дерева при работе аппарата с максимальной рабочей температурой.

8.5. Розжиг аппарата с использованием тягорегулятора.

8.5.1. Выполните пункты с 8.4.1 по 8.4.5.

8.5.2. Настройка тягорегулятора в аппарате Vox 8 кВт:

- Установите ручку настройки регулятора горения на 60°C.
- Когда температура теплоносителя в аппарате достигнет 60°C по термометру и будет оставаться устойчивой после ручной настройки зазора между ящиком для золы и передней стенкой аппарата.

• Закройте зольный ящик и отрегулируйте длину цепи так, чтобы заслонка подачи воздуха (Рис.1 поз.18) оставалась открытой на 2 мм.

8.5.3. Настройка тягорегулятора в аппарате Vox 10 кВт:

- Установите ручку настройки регулятора горения на 60°C.
- Когда температура теплоносителя в аппарате достигнет 60°C (по термометру) и будет оставаться устойчивой при ручной настройке зазора в заслонке подачи первичного и вторичного воздуха, отрегулируйте длину цепи так, чтобы заслонка оставалась открытой на 2 мм при выкрученной ручке регулировки поднятия заслонки (Рис.1 поз.18).

8.5.4. При снижении температуры теплоносителя в аппарате регулировочная заслонка начнет открываться под действием натягиваемой регулятором горения цепочки. Как только температура теплоносителя в аппарате начнет подниматься, регулировочная заслонка будет закрываться. Таким образом регулируется температура теплоносителя на выходе из аппарата.

8.5.5. Для получения необходимой температуры теплоносителя в аппарате, путем вращения ручки регулятора горения, установите желаемую температуру, и аппарат плавно выйдет на заданный режим топki аппарата.

9. Обслуживание аппарата.

9.1. Обслуживание аппарата.

Ежедневно:

- Проверьте количество золы в зольнике и при наполнении очистите его.

Еженедельно:

- Очистите газоходы от золы.

Ежемесячно:

- Проведите полную очистку внутренних поверхностей аппарата, каналов газохода.

Ежегодно или по окончанию отопительного сезона:

- Производить полное техническое обслуживание аппарата;
- Очистите камеру сгорания и газоходы;
- При необходимости восстановите жаростойкие изоляционные покрытия;
- Произведите чистку дымовой трубы, отсоединив ее от патрубка дымохода.

9.2. Обслуживание системы отопления.

9.3. При эксплуатации аппарата в закрытых системах отопления при $t=30-40$ °С давление в системе и в пневматической части расширительного бака не должно отличаться и его необходимо поддерживать периодически подачей теплоносителя в систему или подкачивая пневматическую часть расширительного бака.

9.4. При наличии стука в системе (гидравлические удары по причине парообразования) – немедленно прекратить горение в топке и дать остыть теплоносителю до температуры 70°С, затем долить систему теплоносителем через кран (Рис.4 поз.8) и вновь растопить аппарат.

9.5. В зимнее время, если требуется прекратить топку на срок свыше суток, необходимо, во избежание замерзания, полностью освободить аппарат и систему отопления от теплоносителя через сливные краны (Рис.4 поз.8) или (Рис.5 поз.7).

9.6. Во время эксплуатации температура теплоносителя в аппарате не должна превышать 90°С.

9.7. Перечень изделий с ограниченным ресурсом, срок службы которых до первого ремонта меньше установленного для изделия в целом: термометр, уплотнения дверей, решетка шуровочная и колосники.

9.8. При проведении технического обслуживания необходимо проверять состояние изделий указанных в пункте 9.7 и в случае необходимости заменить их. При ремонте, либо замене используйте запчасти торговой марки ZOTA.

10. Транспортирование и хранение.

10.1. Аппараты в упаковке допускается транспортировать любым видом транспорта в вертикальном положении в два яруса в соответствии с правилами перевозки грузов, действующими на каждом виде транспорта.

10.2. Транспортирование аппаратов в районы Крайнего Севера и труднодоступные районы–по ГОСТ 15846.

10.3. Транспортная маркировка аппаратов по ГОСТ 14192 должна содержать наименование грузополучателя, наименование пункта назначения, количество грузовых мест и порядковый номер места в партии, наименование грузоотправителя, наименование пункта отправления, массу брутто и нетто, габаритные размеры, объем.

10.4. Условия хранения аппаратов в части воздействия климатических факторов должны соответствовать группе 4 по ГОСТ 15150. Хранить аппарат необходимо в сухом помещении, не допуская попадания атмосферных осадков.

10.5. Срок хранения изделия при условиях УХЛ 4.2 по ГОСТ 15150 составляет 1 год.

11. Сведения об утилизации.

11.1. При прогаре поверхности нагрева, аппарат необходимо отключить от систем питания. После отключения от всех систем питания, аппарат не представляет опасности для жизни, здоровья людей и окружающей среды.

11.2. Корпус аппарата, колосниковая решетка и плита подлежат переплавке.

11.3. Теплоизоляция переработке не подлежит.

12. Характерные неисправности и методы их устранения.

Таблица 5

№	Наименование возможных неисправностей	Причина неисправностей	Метод устранения (работу по устр. производит владелец аппарата)
	1	2	3
1	Плохое горение топлива	Плохая тяга	Очистить дымовую трубу и газоход от сажи и золы, проверить правильность выполнения дымовой трубы согласно инструкции (см. п.п.б.2)
		Плохое топливо	Уголь с большим содержанием угольной пыли перед загрузкой смочить водой
2	Горение топлива хорошее, теплоноситель в аппарате кипит, а отопительные приборы не нагреваются	Плохая циркуляция теплоносителя в системе	Проверить правильность монтажа системы (наличие уклона, отсутствие воздушных пробок и т.д.)
		Не работает циркуляционный насос	Устранить неисправность или заменить насос
		Утечка теплоносителя в системе. Воздух в отопительной системе	Устранить течь. Дополнить систему теплоносителем. Стравить воздух из системы
3	Выход дыма в помещение	Засорение дымовой трубы	Очистить дымовую трубу от сажи и золы
		Застоявшийся в дымовой трубе холодный воздух (наблюдается в переходное время года)	Восстановить тягу, сжигая в люке для очистки легковоспламеняющиеся материалы; бумагу, стружку, солому
4	Выход из строя колосниковой решетки	Высокая температура горения топлива	Заменить колосниковую решетку, уменьшить подачу воздуха
5	Внутри аппарата вода	Конденсат из трубы	Организовать конденсатоотвод
			Утеплить трубу

6	Повреждение лакокрасочного покрытия загрузочной двери и деформация водонеохлаждаемых поверхностей	Несоблюдение схемы загрузки топлива	Обеспечить загрузку топлива в соответствии со схемой Рис.6
7	Чрезмерное загрязнение теплообменника отложениями	Режим работы аппарата на мощности ниже минимальной мощности аппарата	Обеспечить теплосъем для работы аппарата на мощности равной или большей его Q_{MIN}
8	Чрезмерное просыпание топлива через колосниковую решетку	Слишком мелкая фракция топлива	Подобрать топливо с более крупной фракцией
9	Прогар водонеохлаждаемых поверхностей аппарата	Эксплуатация аппарата без зольного ящика (Рис.1 поз.7)	Заменить водонеохлаждаемые поверхности аппарата и установить зольный ящик
10	Перегрев аппарата	Эксплуатация аппарата с избыточной тягой	Установите стабилизатор тяги
	Выход аппарата на сверх номинальную мощность		
	Снижение КПД аппарата		
	Перегрев дымохода (повреждение)		

13. Гарантийные обязательства.

13.1. Предприятие-изготовитель гарантирует:

- Соответствие характеристик аппарата паспортным данным;
- Надежную и безаварийную работу аппарата при условии соблюдения всех требований настоящего паспорта, квалифицированного монтажа и правильной эксплуатации, а также соблюдения условий транспортирования и хранения;
- Безвозмездный ремонт или замену аппарата в течение гарантийного срока при соблюдении условий, указанных в настоящем паспорте;

13.2. Гарантийный срок работы аппарата устанавливается 12 месяцев со дня реализации торгующей организацией. Если дату продажи установить невозможно, этот срок исчисляется со дня изготовления.

Срок службы аппарата 10 лет. (Не распространяется на перечень комплектующих с ограниченным ресурсом согласно п.п.9.7).

13.3. Колосниковая решетка и уплотнения дверей являются расходным материалом, а следовательно гарантия на них не распространяется.

13.4. Рекламации на работу аппарата не принимаются, бесплатный ремонт и замена не производятся в случаях:

- Если отсутствует проведение водоподготовки и подготовки отопительной системы;

- Если в системе отопления отсутствует предохранительный клапан на давление не более 0,3 МПа или клапан установлен с нарушением п.п.7.4.2;

- Несоблюдения потребителем правил эксплуатации и обслуживания;

- Небрежного хранения и транспортировки аппарата, как потребителем, так и любой другой организацией;

- Прогар и температурная деформация водонехохлаждаемых поверхностей (например: водонехохлаждаемого дна (п.п.5.1), дверей аппарата (п.п.8.4.6) и т.п) не является гарантийным случаем, потому что является следствием неправильной эксплуатации;

- Самостоятельного ремонта аппарата потребителем;

- Самовольного изменения конструкции аппарата;

- Использование аппарата не по назначению;

- При неправильном монтаже аппарата и системы отопления;

- Возникновения дефектов, вызванных стихийными бедствиями, преднамеренными действиями, пожарами и т.п.

13.5. При выходе из строя аппарата предприятие - изготовитель не несет ответственности за остальные элементы системы, техническое состояние объекта в целом, в котором использовалось данное изделие, а также за возникшие последствия. Изделие, утратившее товарный вид по вине потребителя, обмен или возврату по гарантийным обязательствам не подлежит.

По вопросам качества аппарата обращаться на предприятие-изготовитель по адресу: 660061, г. Красноярск, ул.Калинина,53А,

ООО ТПК «Красноярскэнергокомплект» тел. (391) 247-77-77, www.zota.ru.

Служба тех. поддержки: тел.(391)268-39-06, e-mail: service@zota.ru.

14. СВИДЕТЕЛЬСТВО О ПРИЕМКЕ И ПРОДАЖЕ

Аппарат отопительный ZOTA "Вох" - _____ кВт.

Заводской № _____ соответствует техническим условиям
ТУ 27.52.12-006-47843355-2018 и признан годным для эксплуатации.

Испытан избыточным давлением 1,5 PS по ГОСТ 9817-1995.

Упаковщик: _____

Сварочная бригада № _____

Клеймо опрессовщика _____

Штамп ОТК _____

Дата выпуска « _____ » _____ 20 _____ г.

Дата продажи « _____ » _____ 20 _____ г.

М.П.

Учет технического обслуживания аппарата.

Таблица 6

Дата	Замечания о техническом состоянии	Выполняемая работа	Должность, фамилия и подпись ответственного лица



ЗАВОД ОТОПИТЕЛЬНОЙ ТЕХНИКИ И АВТОМАТИКИ

660061, г. Красноярск, ул. Калинина, 53А, а/я 26313
тел./факс (391) 247-77-77, 247-78-88, 247-79-99
e-mail: info@zota.ru, www.zota.ru