



.....2
.....3
.....5
.....7
.....10
.....12
.....14
.....15
.....16
.....17
.....17
.....17



•

•

•

•

10-14 (). 15

•

•

•

•

(.),

•

•

• ()

•

-

-

-

! o e

Super-Thermo Magnum
12815.

1

1

SUPER THERMO MAGNUM

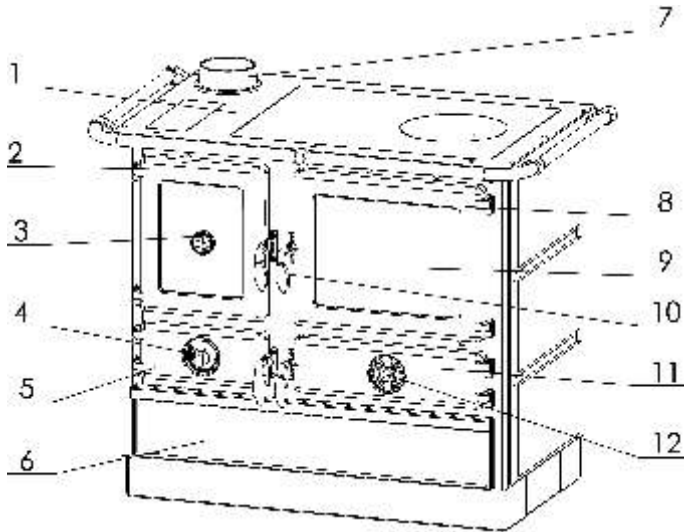
19

1".

(1, 7),

1, 11),

p (1, 12).



1

- 1.
- 2.
- 3.
- 4.
- 5.
- 6.
- 7.

- 8.
- 9. (Schott Robax)

- () 10.
- 11.
- 12.

1. :

	21
,	13
,	8
.	86%
(x x)	850x950x600
(x x)	310x400x430
()	280x270x425
	188 / 222
/ / :	50 / 50 / 80
K CO 13% O2	0,072 % / 0,066 %
()	0,039 / ³ / 0,037 / ³
	Ø 130
	,
	5,1 /
	149,5 °C
	15-17
	19
	1"
Ma	2

Super Thermo Magnum,

()

Caleffi 544 1/2,



2.

2



()

-50

80

()

10

50

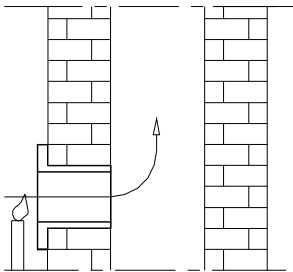
()

0,4 ?

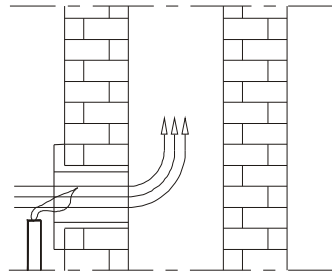
3.

(3).

(3),



3

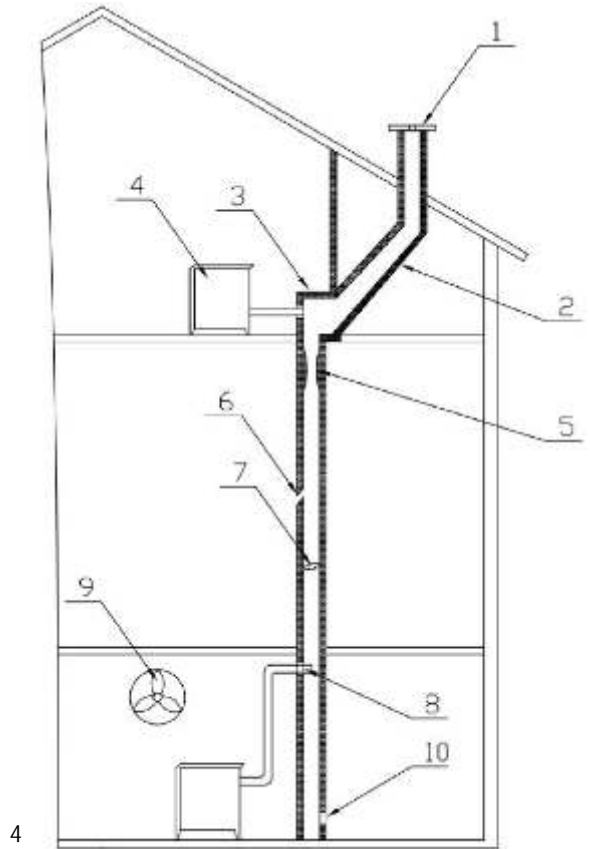


3

(3),

(o 4):

- 1.
- 2.
- 3.
- 4.
- 5.
- 6.
- 7.
- 8.
- 9.
- 10.



- 1".

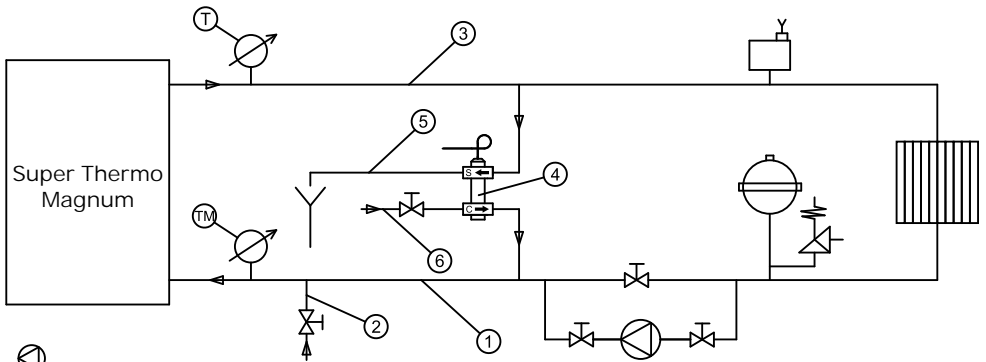
5.

3

: 1 : 1 .
()

Caleffi.

5 -



-
-
-
-
-
-
-

- 1
- 2
- 3
- 4
- 5
- 6

Caleffi

()

6.

Caleffi,

6.

$$V = 0,07 \times V \quad (I), \quad V -$$

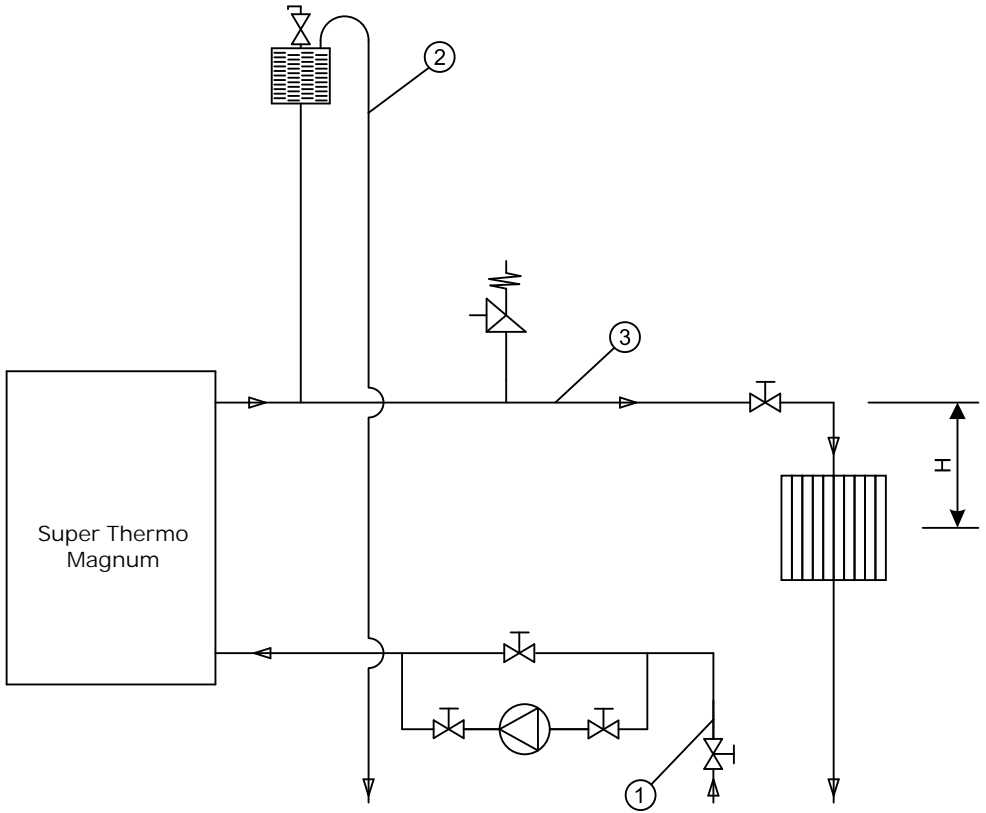
!

!

3

100°C,

6 -



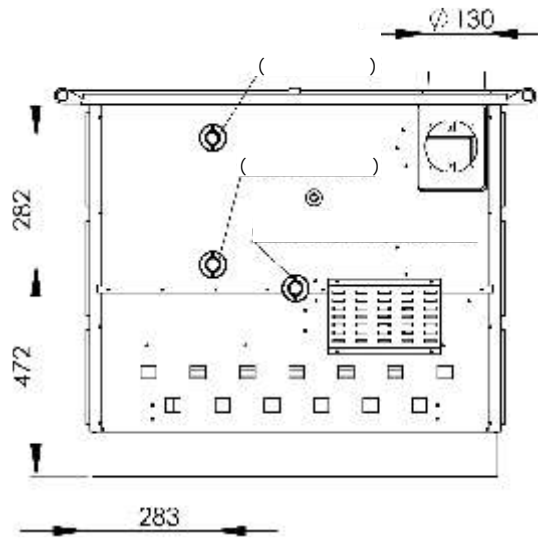
- 
- 
- 
- 
- 
- 

()

- 1
- 2
- 3

()

7



7



• 0
•

);

(

•
•

•
•

4-5

) ((),

;

•

!

•

()

•

a.

15

30

•

•

•

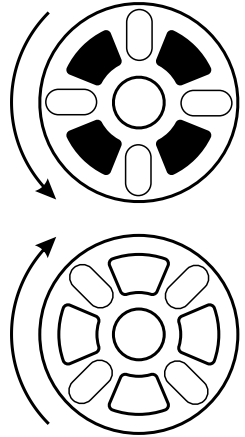
•

()

1.

(. 8)

(. 8)



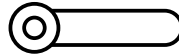
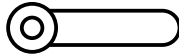
8

2.

(. 9a),

(. 9)

9a.



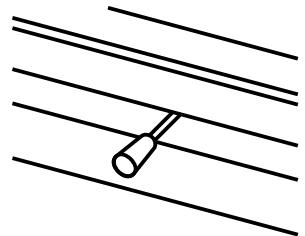
9 .



1.

(. 10):

2.



10



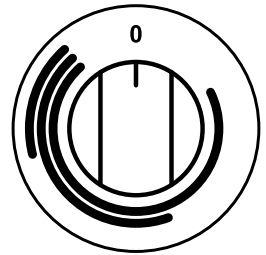
Rathgeber (.11).

11

(12)

()

0



12

) (1, 12),

0

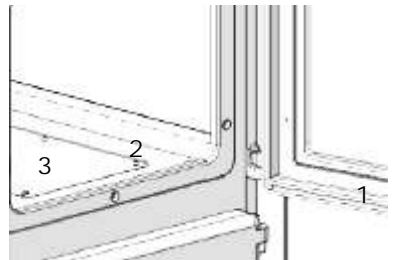
0

(3).

(2)

(1),

6



13.



	-	-
	-	-
	-	-
	-	-

-	- - -	- - - p
	- - - -	- - - -
50?	- - - -	- - - -

○



- 100 %
- (, . . .)
- ,
-
-
- (,
-), . . .



24



“ 20 ”

11300

: +381 26 633 600
+381 26 633 601
: +381 26 226 926

e-mail: office@mbs.rs
www.mbs.rs

