

# **Руководство по монтажу**

## **Конвекционные камины**

## **Содержание.**

1. Введение.
2. Проверка изделия.
3. Правильное расположение камина.
4. Транспортировка.
5. Монтаж каминной топки.
6. Снятие транспортировочных креплений (топки с подъемным механизмом двери).
7. Варианты расположения горловины.
8. Подключение к дымоходу.
9. Подача воздуха для горения.
10. Демонтаж двери.
11. Регулировка закрывания двери.
12. Установка рамки.
13. Варианты установки каминной топки.
14. Допустимые изоляционные материалы.

## **Введение.**

- Перед началом работ, внимательно прочитайте эту инструкцию.
- Мы не несем никакой ответственности за любой ущерб, который может возникнуть в результате не соблюдения инструкций прописанных в руководстве,
- При монтаже каминной топки необходимо соблюдать все местные правила и положения, касающиеся национальных стандартов.
- Храните это руководство в надежном месте.

## **1. Проверка изделия.**

Сразу после получения топки необходимо проверить:

- что нет видимых повреждений
- что все подвижные части и механизмы исправны
- что к топке прилагается:
  - о руководство по монтажу и эксплуатации
  - о Гарантийный талон
  - о ящик с перчаткой

Немедленно сообщите своему поставщику при обнаружении любых дефектов и несоответствий.

## **2. Правильное расположение камина.**

При выборе правильного расположения камина, должны быть приняты во внимание следующие требования:

- Место расположение камина должно быть одобрено инженером и архитектором.
- В помещении где будет установлен камин, необходимо обеспечить достаточный приток воздуха. Сжигание 1 кг древесины требует примерно 12 м<sup>3</sup> воздуха.
- В зоне установки камина не должно быть никаких электрических кабелей.
- Расстояния от стен и полов, а также расстояния от электрических кабелей и горючих материалов, деревянных балок, должны быть также приняты во внимание.
- Камин должен быть расположен с расчетом соответствующей нагрузкой на пол.

Камин не должен устанавливаться в помещениях:

- где нет подвода воздуха для горения.
- где хранятся и производятся легковоспламеняющиеся и взрывоопасные вещества.

- где недостаточное количество воздуха, когда под давлением происходит выброс воздуха из помещения (вентиляторы, вытяжная вентиляция, отопительное оборудование, вентиляционные сушилки, и т.д.)

### 3. Транспортировка.

- Перемещение топки облегчается при помощи транспортировочных ручек, которые могут быть вставлены в корпус топки (рис. 1).

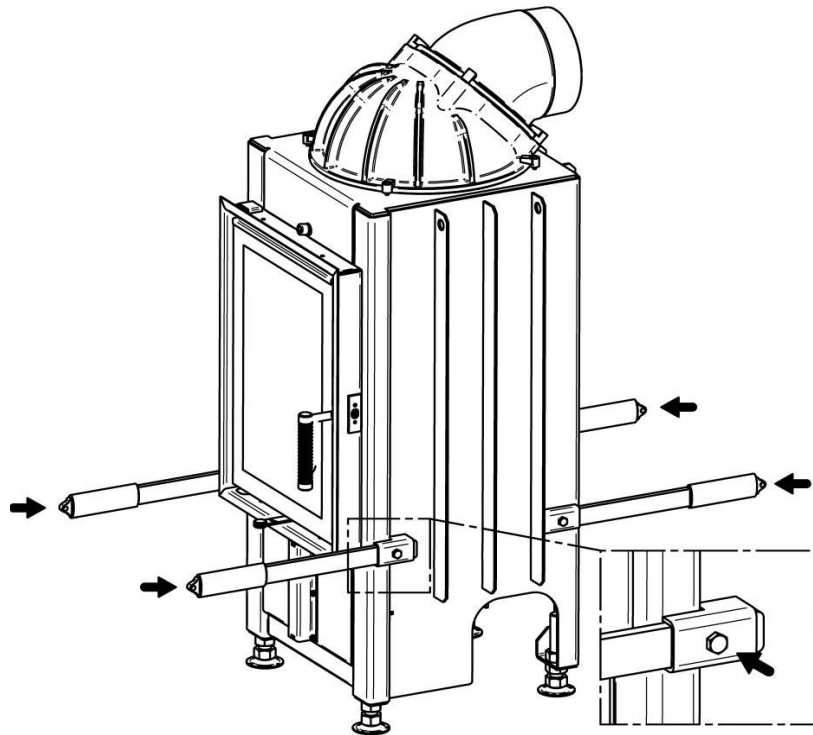


Рис. 1

### 4. Монтаж каминной топки.

- Каминная вставка должна быть установлена на основание с соответствующей несущей способностью.
- Каминная вставка не должна устанавливаться на неустойчивой или подвижной поверхности.
- Расстояние топки от пола можно регулировать (рис. 2). Используйте регулируемые ножки, чтобы выставить нужную высоту. Регулировка по высоте до 6 см (только 1 см для угловых топков). Топка должна быть отрегулирована по горизонтали и вертикали.

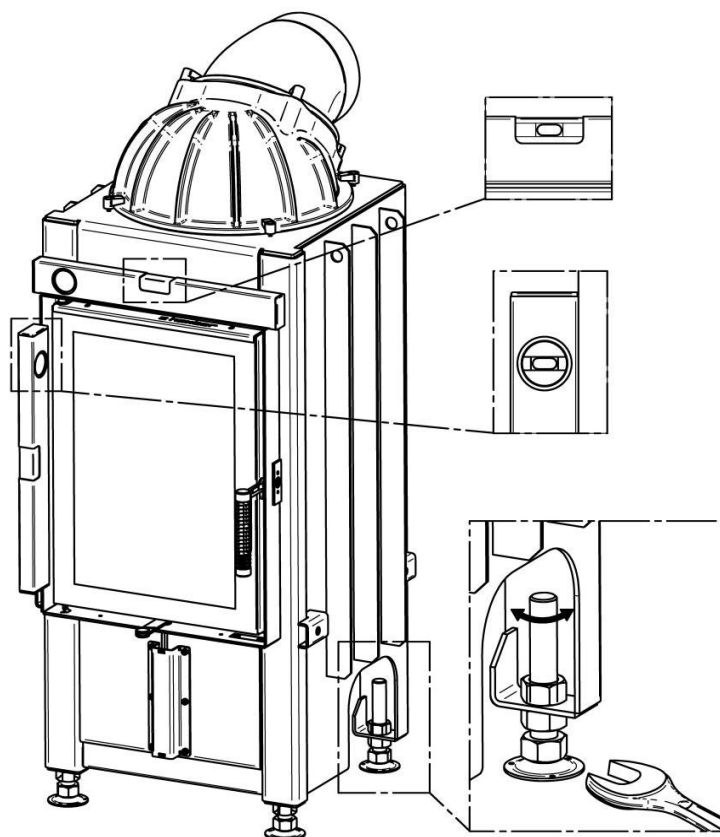


Рис. 2

## 5. Снятие транспортировочных креплений (топки с подъемным механизмом двери).

- После установки каминной топки, открутите два транспортировочных болта, как показано на рис. 3 (транспортировочные болты расположены с двух сторон топки и четко обозначены).
- После удаления болтов, необходимо проверить движение двери. Если есть какие-либо дефекты, сообщите вашему поставщику и остановите работу по установке.

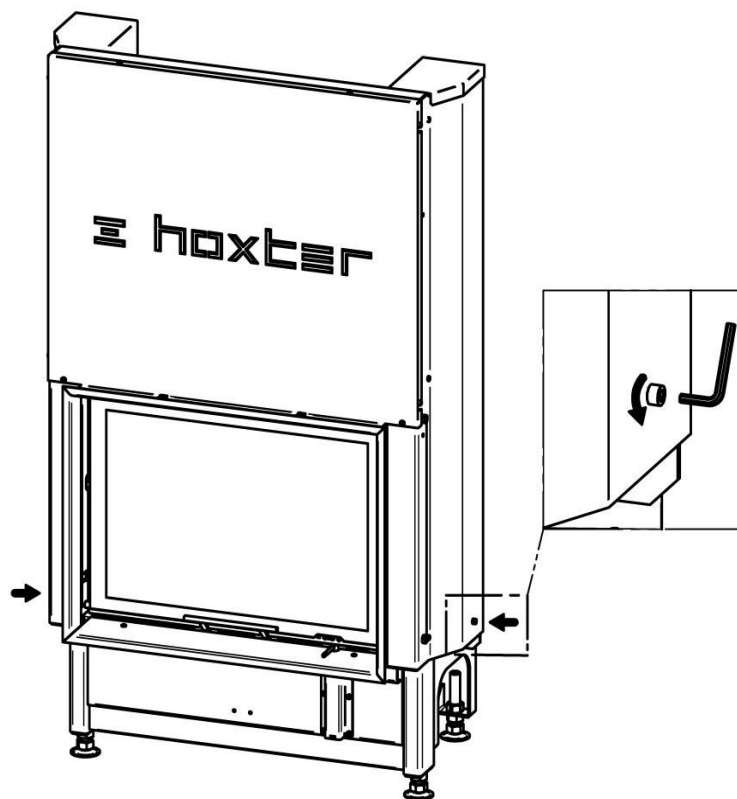


Рис. 3

## 6. Варианты расположения горловины.

Удаления дыма из топки зависит от того, как каминная топка сочетается с системой дымоудаления. Мы поставляем следующие версии:

- Вариант с литым куполом (Рис. 4а):
  - рекомендуется для подключения системы дымоудаления диаметром 180 мм
  - доступно для моделей: НАКА 37/50, НАКА 63/51, НАКА 67/51, ЕСКА 67/45/51
  
- Версия со стальным теплообменником (Рис. 4б):
  - рекомендуется для прямого подключения к трубам диаметром 200 мм
  - доступно для моделей: НАКА 37/50, НАКА 63/51, НАКА 67/51, ЕСКА 67/45/51
  
- Версия с теплоаккумулирующими кольцами (Рис. 4в):
  - рекомендуется для подключения с накопительными кольцами с внешним диаметром 440 мм
  - доступно для моделей: НАКА 37/50, НАКА 63/51, НАКА 67/51, ЕСКА 67/45/51

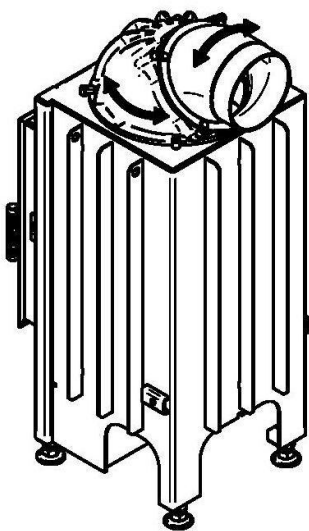


Рис. 4а

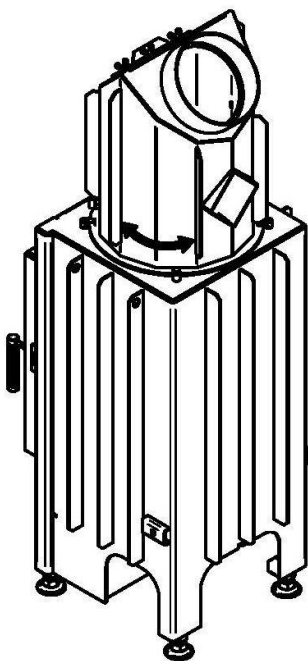


Рис. 4б

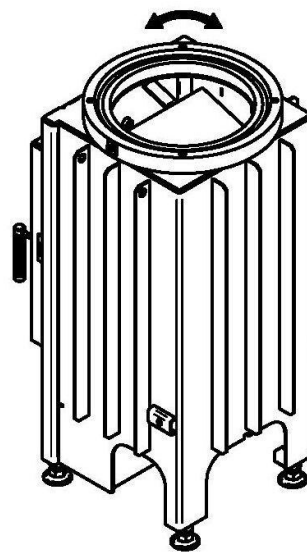


Рис. 4в

- версии с подключением сзади (Рис. 5а):
  - рекомендуется для подключения систем дымоудаления с накопительной системы дымовых газов
  - доступно для моделей: ЕСКА 50/35/45, ЕСКА 90/40/40
  
- Версия с вертикальным дымоходом (Рис. 5б):
  - рекомендуется для подключения к накопительной системе дымовых газов или для прямого подключения к дымоходу.
  - доступно для моделей: НАКА 89/45, НАКА 89/45 Т, НАКА 89/72

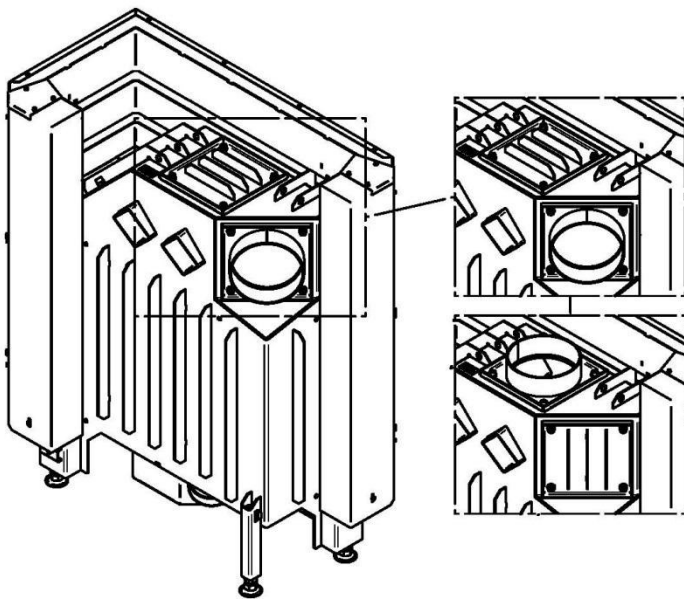


Рис. 5а

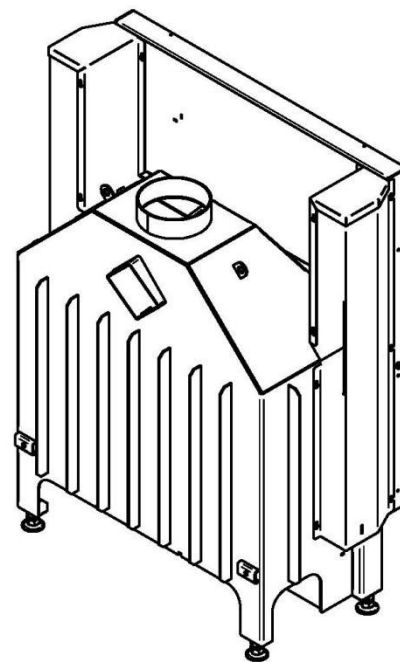


Рис. 5б

## 7. Подключение к дымоходу.

- До подключения топки к дымоходу, проверьте состояние дымохода (согласно стандартам DIN 18160). Правильная работа дымохода по DIN EN 13384 должен быть подписан представителем официальной власти. При установке дымохода, необходимо включить параметры каминной вставки. Когда дверь открыта (при добавлении древесины) учитывать безопасный выход продуктов сгорания и подачу необходимого количества воздуха, больше чем при нормальной эксплуатации.
- Диаметр дымового канала не должен быть занижен на меньший диаметр.
- Более одного источника тепла могут быть соединены в одну трубу, только если источник тепла оснащен самозакрывающийся механизм двери и сертифицирован согласно EN 13229 A1. Следовательно, расчет должен быть по стандарту DIN EN 13384 в пункте 2..
- Необходимо следовать стандартам EN 73 4201, DIN 18160, DIN 18896 или инструкции для данного типа прибора в стране установки.
- Подключение / дымоход.
- Дополнительные элементы, используемые для соединения, должны быть спроектированы в соответствии со стандартом DIN EN 13384.
- Стальные трубы (дымохода) предназначенные для подключения топки к дымоходу и содержащий CE-маркировку могут быть использованы (Минимальная толщина стенки 2 мм, для нержавеющей стали, 1 мм).
- Если тяги в дымоходе во время работы камина является слишком высокой (более 20 Па), рекомендуется установить заслонку (шибер) дымохода. В этом случае, убедитесь, что:
  - заслонка не закрывается автоматически



- клапан имеет легкий и четкий контроль, закрытое и открытое положение отмечены четко
- клапан имеет отверстие более 3% от размера общего поперечного сечения клапана и не менее 20 см<sup>2</sup>.

## **8. Подача воздуха для горения.**

- Каминная топка должна эксплуатироваться только в помещениях с достаточным притоком воздуха для горения.
- Оборудование для удаления воздуха (например, вентиляционное оборудование, кондиционер), которое работает с каминной топкой в одной комнате, может нарушать подачу воздуха для горения. В таком случае, убедитесь, что в помещение без давления происходит приток воздуха необходимый для горения.
- Для бесперебойной работы топки, подача воздуха должен поступать в фланец в нижней части вставки (рис. 6а):
  - Для подачи воздуха, рекомендуется использовать кратчайший маршрут.
  - Использование схемы для правильной работы топки (см. профессиональные правила для специалистов - TR-OL) и определите сечение воздушного электрического клапана.
  - канал подачи воздуха должен быть изготовлен из огнеупорных материалов.
- Для моделей 89/45T и 89/72, фланец может быть установлен на любой стороне каминной вставке, неиспользуемое отверстие должно быть заглушено (Рис. 6б).

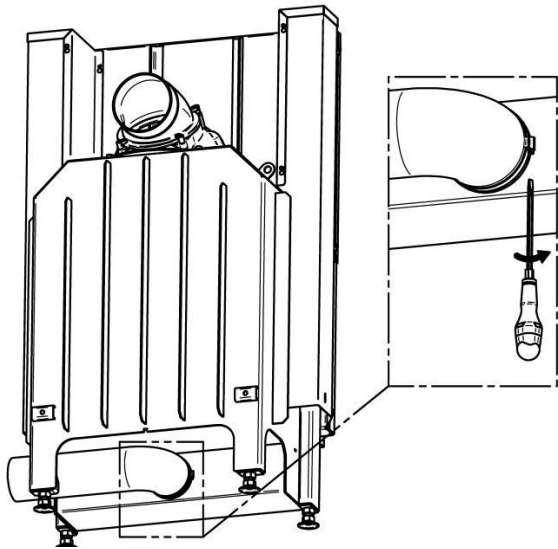


Рис. 6а

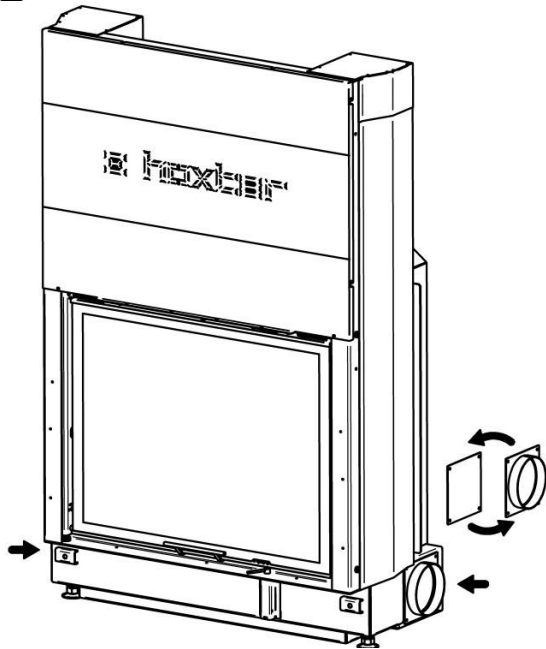


Рис. 6б

## 9. Демонтаж двери

Перед началом установки рекомендуется демонтировать дверь, чтобы предотвратить любые повреждения или загрязнения.

Демонтаж двери по типу:

- Топка с боковым открыванием (без подъема) (Рис. 7)

Удалить стопорное кольцо на верхней петле двери (№ 1). Закрепите гаечный ключ (Размер 17) на нижней петле и поднимите дверь вверх (№ 2). Как только Нижний шарнир освободится от рамы, толкнуть дверь наружу (№ 3) и снимите ее вниз с верхней петли. Для монтажа двери, действуйте в обратном порядке.

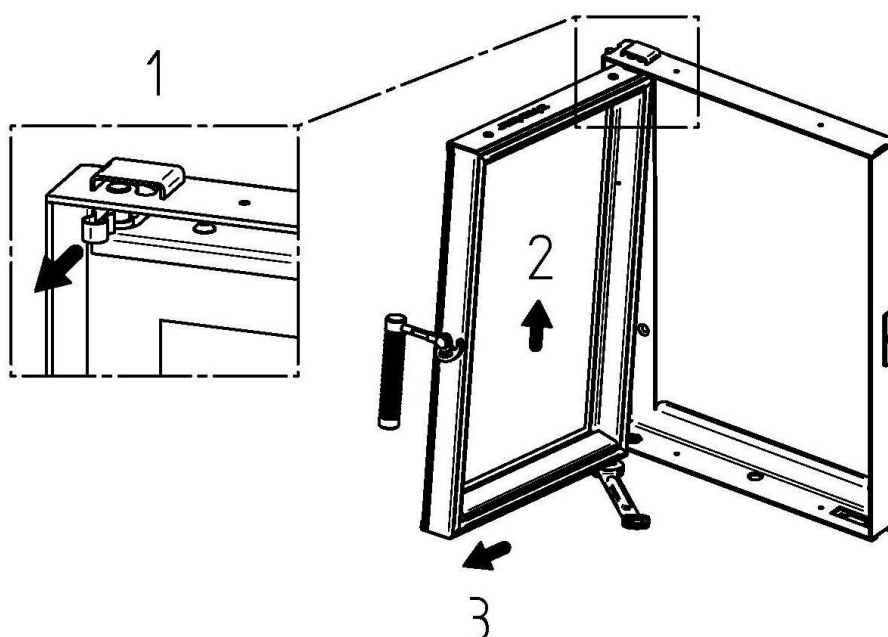


Рис. 7

- Топка с подъемным механизмом (Рис. 8)

Открыть дверь в положение для чистки стекла (№ 1). Убедитесь, что стопорный механизм для подъема открыт (№ 2). Удалить стопорное кольцо в правом нижнем углу подъемного механизма (№ 3). С помощью Шестигранного ключа № 3 демонтировать заглушки для открытия двери (№ 4). Затем переместите дверь направо, чтобы левая петля освободилась, и снимите дверцу, сдвигая ее внутрь (№ 5). Для монтажа двери, действуйте в обратном порядке.

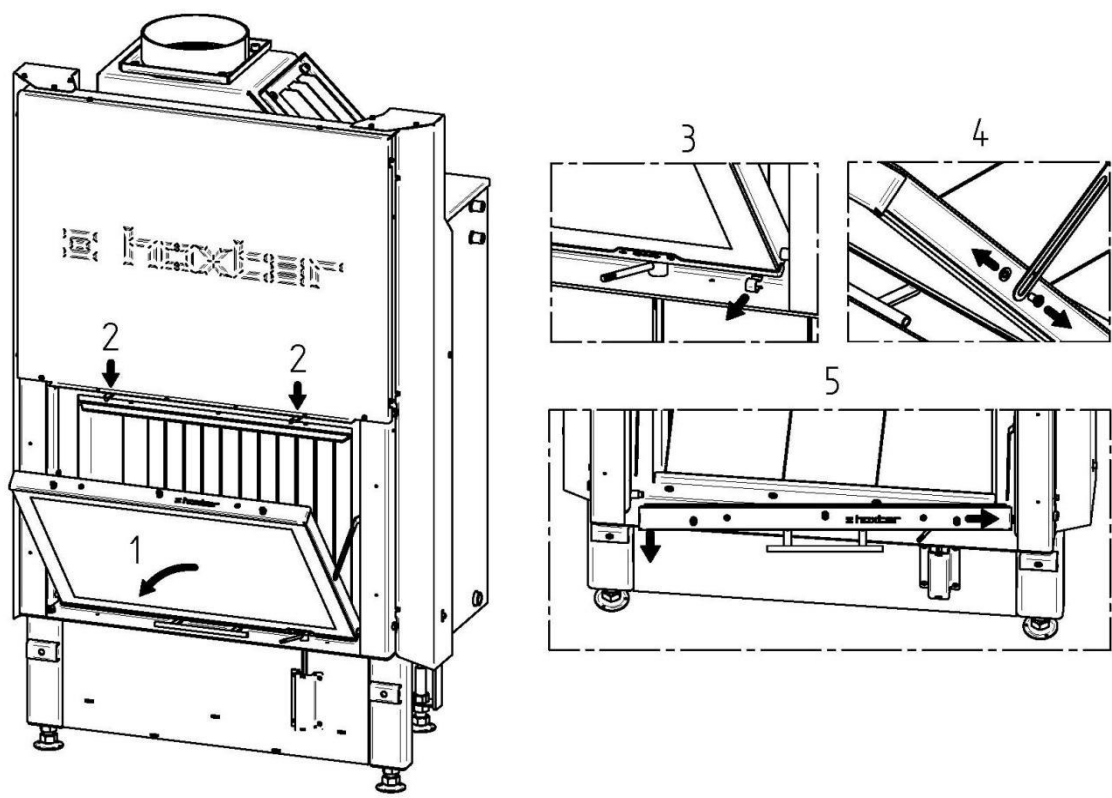


Рис. 8

- **Угловая топка с подъемным механизмом (Рис. 9)**

Открыть дверь в положение для чистки стекла (№ 1). Убедитесь, что стопорный механизм для подъема открыт (№ 2). Удалить стопорное кольцо в верхнем углу подъемного механизма (№ 3). Затем переместите дверь вверх, чтобы освободить нижние петли и снять дверь, перемещая ее внутрь (№ 4). Для монтажа двери, действуйте в обратном порядке.

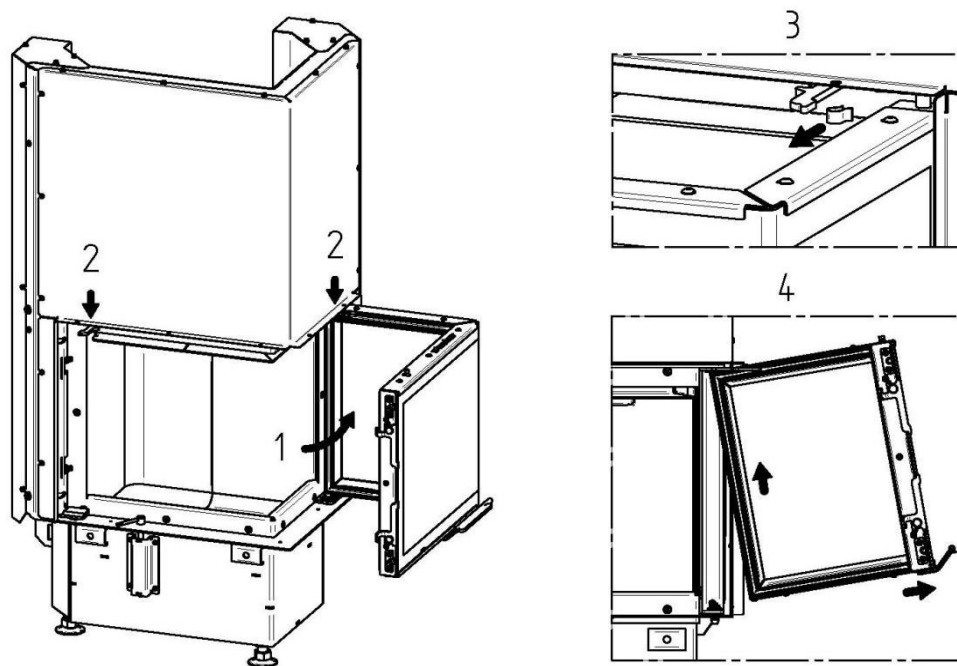


Рис. 9

## 10. Регулировка закрывания двери.

- **Регулировка подъемного механизма (Рис. 10)**

Снимите боковые части внутренней футеровки топки, так что бы левое и правое сервисное отверстие противовесов было доступно (№ 1). Используйте шестигранный ключ № 3 для снятия смотровых люков (№ 2). Затем снимите или добавьте противовес для регулировки двери (№ 3). После регулировки установите крышки люка и детали футеровки ( №. 1 и №. 2).

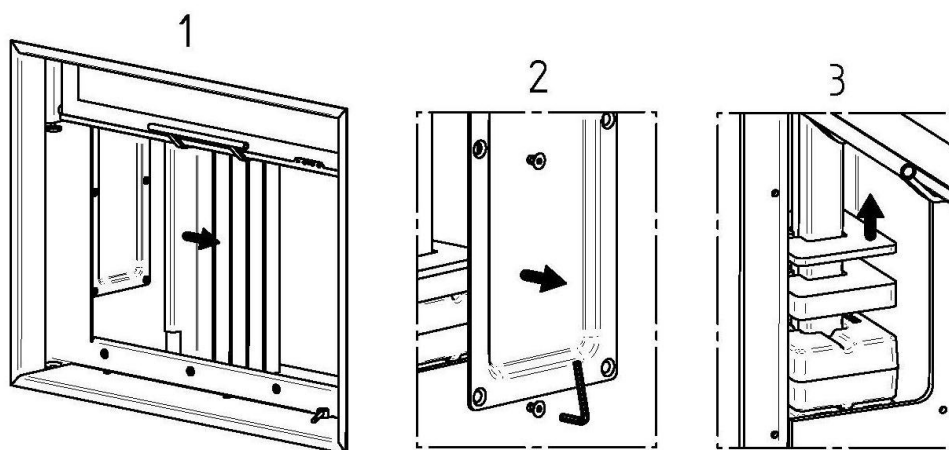


Рис. 10

- **Угловая топка с подъемным механизмом (Рис. 11 – модели ЕСКА 67/45/51, 90/40/40):**

**ВНИМАНИЕ.** Регулировка двери на этих моделях невозможна из камеры сгорания.

Снимите обе защитные крышки механизма противовеса на задней части камина (№ 1). Опустить дверцу в нижнее положение так, что бы противовесы поднялись вверх. Затем снимите столько противовесов с обеих сторон, чтобы дверь автоматически закрывалась (№ 2). Установите обе крышки

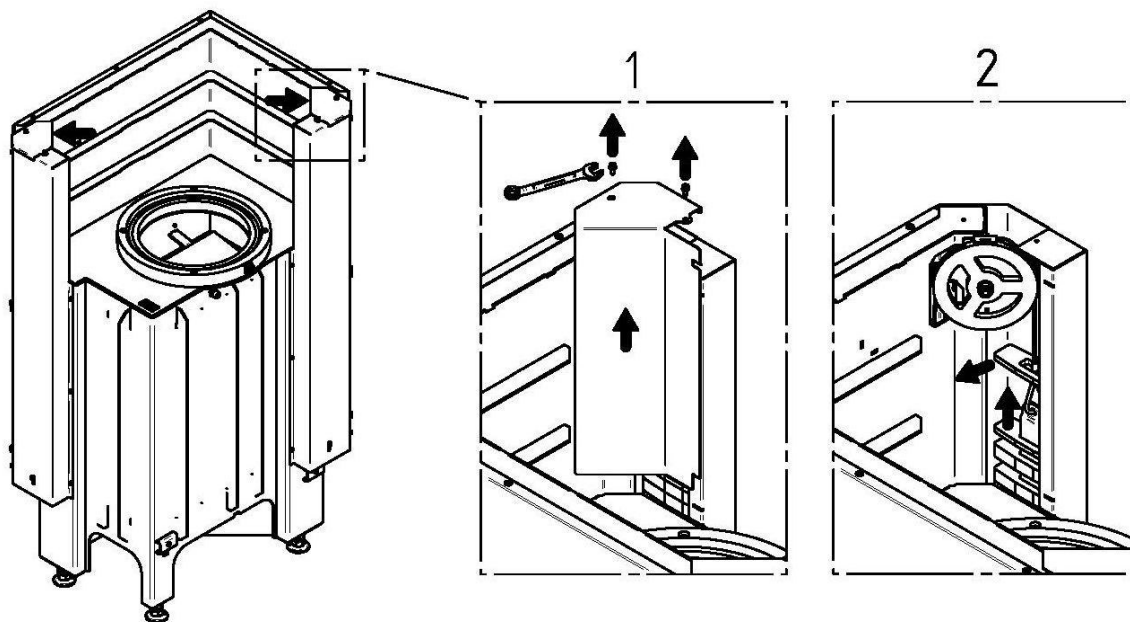


Рис. 11

- **Угловая топка с подъемным механизмом** (Рис. 12 – модель 50/35/45)

Механизм закрытия двери на этой модели могут быть собраны (разобраны) до, или после установки топки.

Откройте дверь в положении для очистки стекла (№ 1). Закрепите противовес к рамке подъемного механизма (№ 2 и № 3) - противовес входит в комплект поставки камина. Закройте дверь и проверьте работу механизма подъема.

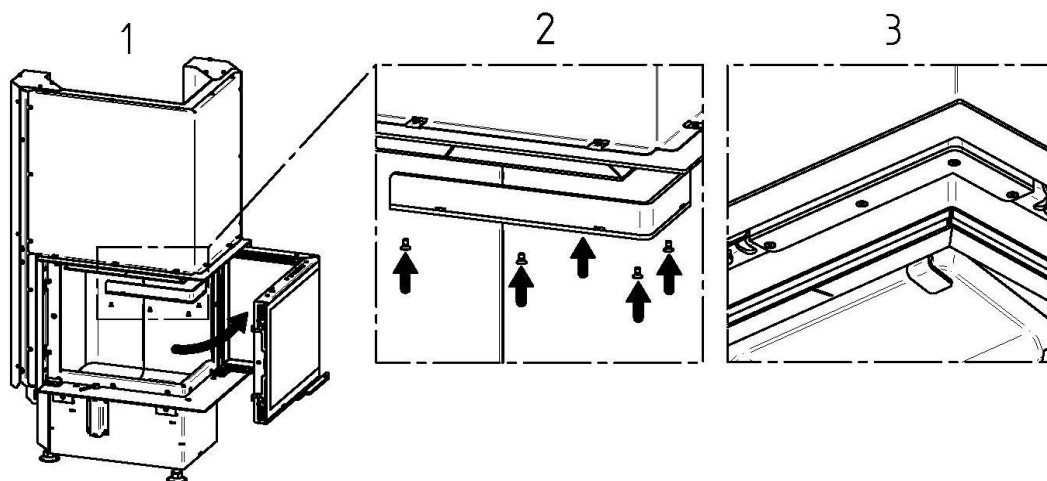


Рис. 12

## 11. Установка рамки.

Все рамки комплектуются винтами и зажимами для монтажа на каминной топке. При установке рамки, выполните следующие действия:

- **Установка рамки** (Рис. 13)

Закрепите гайки на край оцинкованного листового (№ 1). Вставьте рамку и зафиксируйте ее, прикрепите верхнюю и нижнюю сторону рамки винтами (№ 2 и 3).

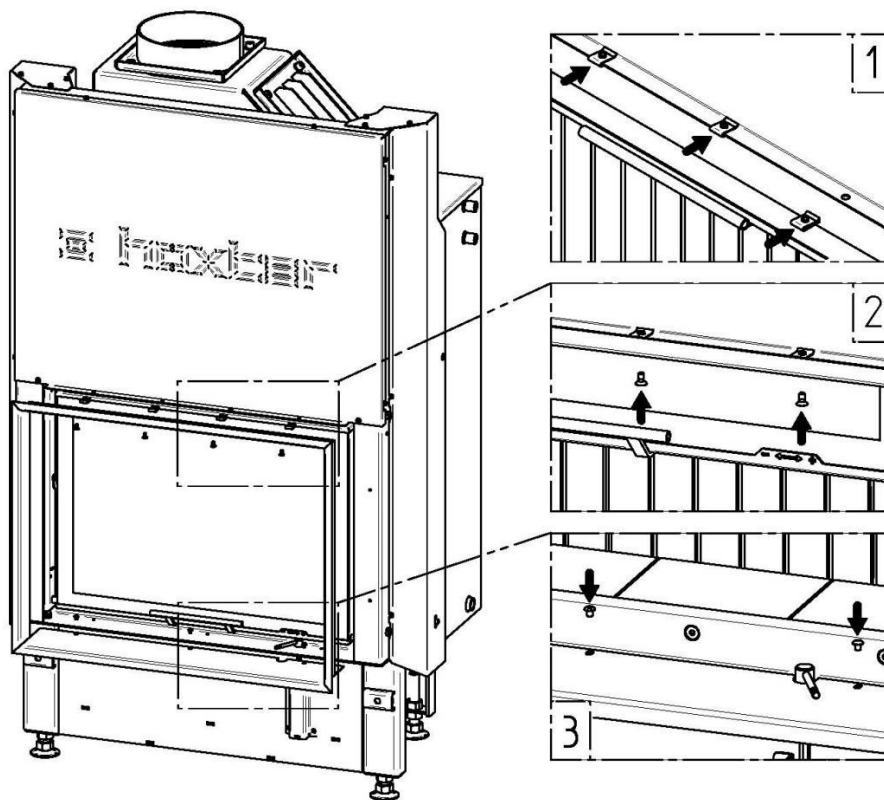


Рис. 13

- **Установка и сборка рамки для моделей с прямой дверью** (рис. 14)

Вставьте две боковые рамки в корпус топки и закрепите винтами, используя гаечный ключ № 8 (№ 1). На край оцинкованного листа корпуса топки закрепите гайки. Прикрепите узкую часть монтажной рамки с помощью винтов (№ 2). Поставьте оставшуюся часть монтажной рамки на корпус топки и закрепите с помощью винтов (№ 3). Установить зазор по периметру



рамы и затяните все винты.

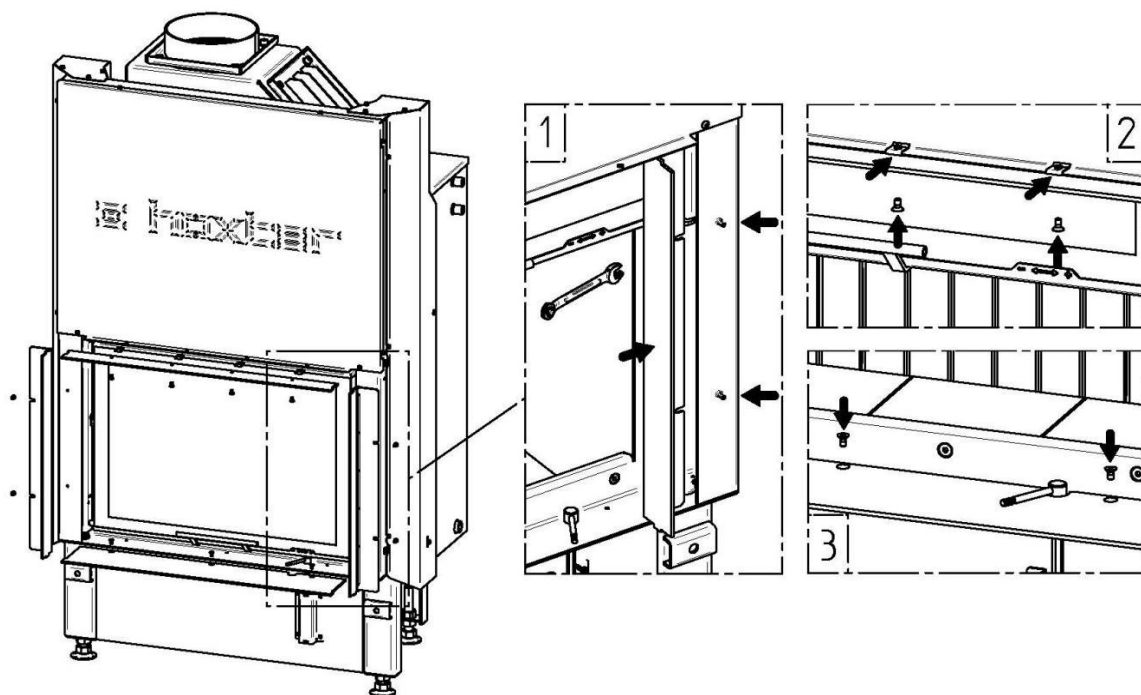


Рис. 14

- **Установка рамки на топку с угловым стеклом и подъемным механизмом**  
(Рис. 15)

Установить рамку в углах топки (№ 1) на каминную топку вставить прямоугольные крепежи в верхнем и нижнем конце планки (№ 2). Прикрепите на край корпуса топки из оцинкованного листа гайки и винтами закрепите рамку к каминной вставке (№ 3).

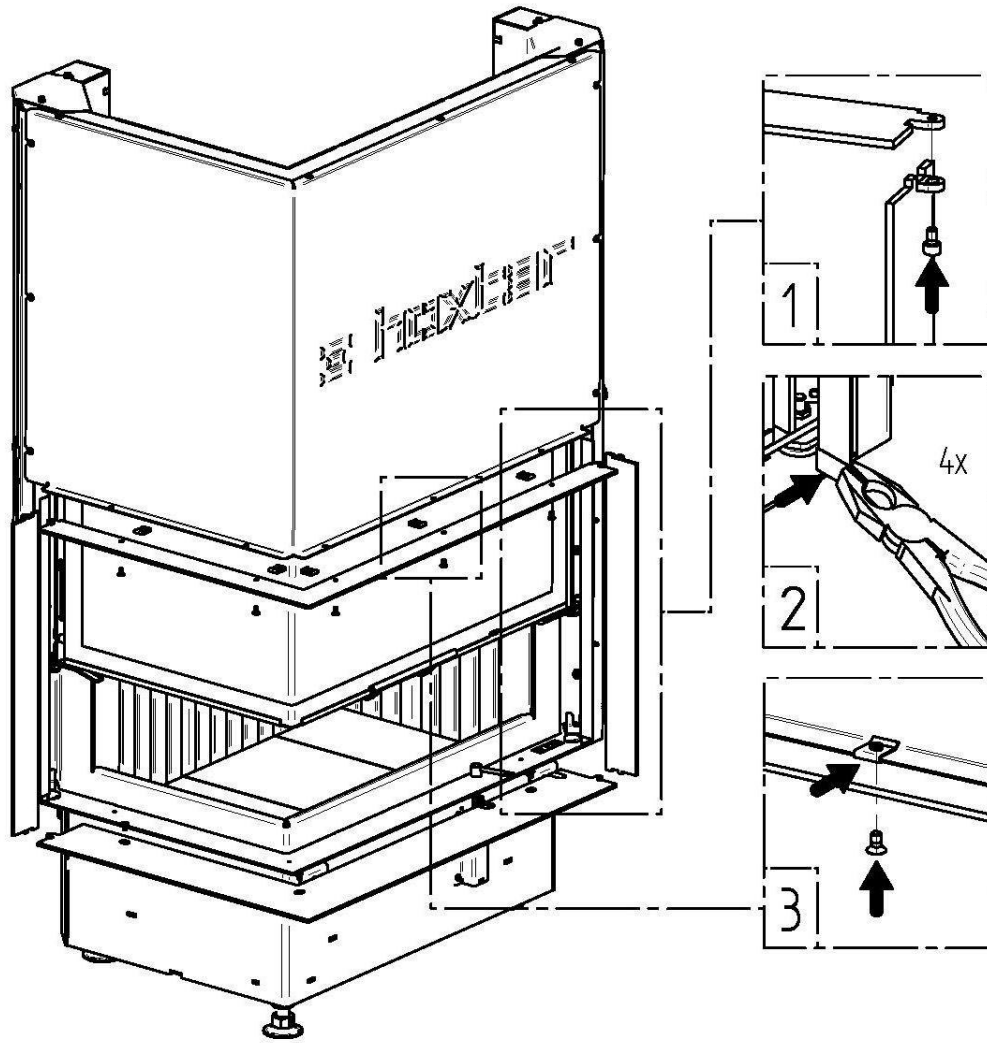


Рис. 15

## 12. Варианты установки каминной топки.

- При сборке отопительного прибора, соблюдайте все национальные стандарты и правила.
- При строительстве, обратить особое внимание на положения, касающиеся пожарной безопасности, варианты использования материалов и размер вентиляционных решеток.
- строительство должно обеспечить доступ для чистки и ревизии отопительного прибора и дымохода.
- Рисунки 16 а и 16 б показывают отдельные элементы и конструкцию безопасного процесса установки камина.

Фронтальная установка / стандартная стена

Фронтальная установка / защищаемая стена

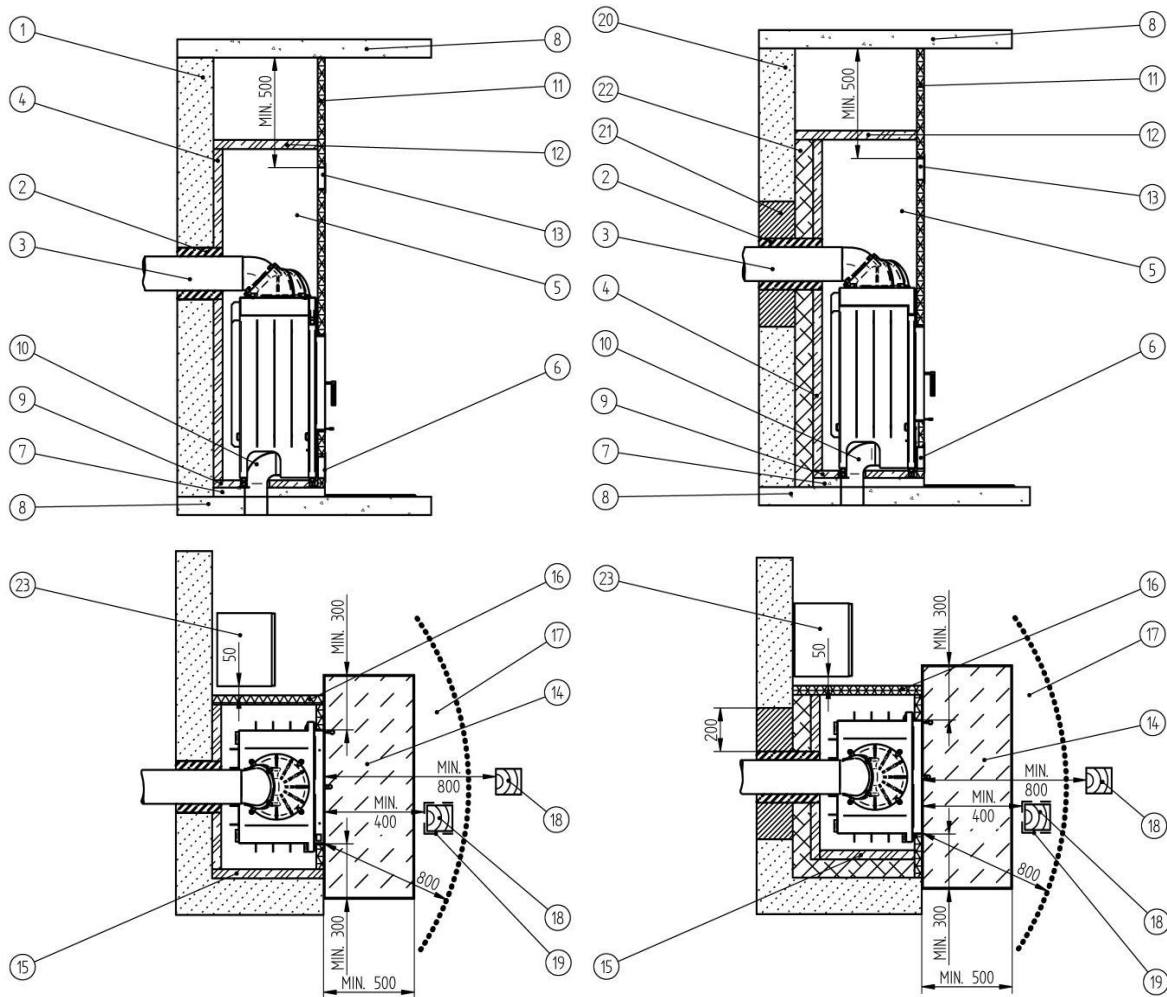


Fig. 16 а

Fig. 16 б

1. Стена.
2. Изоляция дымохода.
3. Дымоход.
4. Изоляция задней стенки.
5. Конвективная камера.
6. Сетка для поступления воздуха на конвекцию.

7. Бетонная плита мин. 6 см.
8. Перекрытие.
9. Изоляционная плита.
10. Подача воздуха к камину на горение.
11. Фронтальный слой изоляции.
12. Изоляция потолка.
13. Сетка для выхода горячего воздуха.
14. Защитное покрытие, выполненное из негорючих материалов.
15. Боковая изоляция стены.
16. Боковая изоляция.
17. Зона излучения.
18. Легковоспламеняющиеся материалы.
- 19.
20. Защищаемая стена.
21. Противопожарная защита дымоходной трубы.
22. Защита стены из минеральных негорючих материалов.
23. Мебель из горючих материалов на расстоянии не менее 5 см от стены.

#### **Конвекционный объем.**

- Если не используется, дополнительный кожух для распределения горячего воздуха, то между каминной топкой и изоляционным слоем (4, 15) должно быть минимальное расстояние 6 см от задней и боковой изоляции.
- Конвекционный объем должен быть изолирован от всех стен.
- Стены, пол и потолок конвекционного объема должны быть чистыми и стойкими к воздействию образования пыли.

#### **Кожух для распределения горячего воздуха.**

- Все трубы (каналы) для распространения горячего воздуха должны состоять из негорючих материалов.
- При установке кожуха распределения горячего воздуха, трубы для потока воздуха должны быть надежно подсоединены к корпусу кожуха и вентиляционным сеткам.

#### **Работа при замкнутом движении воздуха (Гипокауст)**

- Воздух циркулирует в закрытом объеме. Нагретый воздух передается в помещение через специальные теплоаккумулятивные материалы.
- Тепловая нагрузка в конвекционной зоне системы Гипокауст выше, чем в конструкции с вентиляционными решетками. Высокая, тепловая нагрузка должна быть принята во внимание при устройстве изоляции и расчета ее толщины.
- Размер и площадь теплообменной конструкции должны соответствовать тепловой мощности топки.

#### **Защита стен из легковоспламеняющихся материалов.**

- Используется для защиты стен (20), материалы изготовленные из минерального состава толщиной не менее 10 см.
- слой изоляции до стены должен быть не менее 20 см от дымохода (3).
- Фронтальная часть изоляции, может быть менее 10см.

## **Изоляционные слои (защита стандартных стен)**

- Изоляция стены (22) и стена здания (20) должны быть защищены изолирующим слоем (4, 16) с минимальной толщиной 9 см.
- Внешняя изоляция (11) могут быть не защищены теплоизоляционным слоем, если конструкция защищена таким образом, что внешняя поверхность нагревается максимум 85°C. Для натурального камня или керамической поверхности температура может повыситься до 120 °C.

## **Защита перекрытия**

- Полы из горючих материалов должны быть защищены изолирующим слоем (9) с минимальной толщиной в 6 см.
- Несущие полы и перекрытия из железобетона должны быть защищены изоляционным слоем (9).

## **Внешняя изоляция.**

- Стены внешней изоляции распределяют тепло в помещении и должны быть из негорючих материалов класса А1.
- Природный камень или поверхность из керамики, на внешней части изоляции, может достигать максимальной температуры 120°C.
- Изоляция не должна опираться, соприкасаться или быть частью каминной топки. Изоляция должна быть смонтирована как самонесущая конструкция.

## **Вентиляционные решетки.**

- Для вывода горячего воздуха через вентиляционные решетки, расположите их на минимальном расстоянии в 50 см от потолка, и на расстоянии 30 см от стен или встроенной мебели выполненных из легковоспламеняющихся материалов.
- Вентиляционная решетка для выхода горячего воздуха должна располагаться пропорционально в стене изоляции, и так чтобы не происходило накопления горячего воздуха в конвекционной камере. Во время расположения решетки необходимо предусмотреть в будущем возможность снятия и установки ее для чистки.
- Площадь свободного сечения решетки зависит от типа каминной топки (см технические данные вашей топки).
- Вентиляционные решетки должны быть расположены так, что бы их нельзя было заблокировать.

## **Изоляция потолка.**

- Потолок должен быть защищен соответствующей изоляцией, согласно местным стандартам и правилам.

## **Пол перед камином.**

Пол перед камином должен быть выполнен из негорючих материалов, или защищен негорючим материалом (например, стеклом).

Безопасная зона от каминной топки минимум 50 см.

#### **Зона излучения лучистой энергии.**

- Расстояние от стекла каминной топки до любых легковоспламеняющихся поверхностей должно составлять не менее 80 см.

#### **13. Допустимые изоляционные материалы.**

- Изоляционные материалы должны соответствовать нормам в соответствии с AGI-Q 132:

Материал:	группа 3	Каменная вата
Форма:	группа 06, 07, 08	маты, плиты
Тепловой поток	группа 01-21	
Температура применения	группа 70 и выше	$\geq 700$ °C
Плотность:	группа 08 - 18	80 – 225 кг/м <sup>3</sup>

- Изоляционные материалы, используемые при монтаже, должны выполнять минимальные требования класса A1 в соответствии с DIN 4102, часть 1, с температурой применения как минимум 700 ° C и плотностью более 80 кг / м3.