



**ЭЛЕКТРОНАГРЕВАТЕЛЬНОЕ
УСТРОЙСТВО
ДЛЯ БАНЬ И САУН**

ЭНУ «ПРЕМЬЕРА»

модели:

«ПРЕМЬЕРА»

«ПРЕМЬЕРА М»

«ПРЕМЬЕРА-РУСА»

«ПРЕМЬЕРА-РУСА 380В с закрытой каменкой»

«ПРЕМЬЕРА-РУСА 220В с закрытой каменкой»



РУКОВОДСТВО ПО ЭКСПЛУАТАЦИИ

ВНИМАНИЕ!



Прежде чем приступить к установке и эксплуатации Электронагревательного Устройства «Премьера», внимательно ознакомьтесь с настоящим Руководством. Категорически запрещается оставлять работающее Электронагревательное Устройство без надзора.

Во избежание возникновения пожара, запрещается накрывать Электронагревательное Устройство какими-либо предметами или материалами.

Настоящее Руководство по эксплуатации является документом, содержащим сведения о конструкции, характеристиках и указания для правильной и безопасной эксплуатации, технического обслуживания, транспортирования и хранения изделия.

В связи с постоянным совершенствованием конструкции и технологии изготовления изделий, в настоящем Руководстве по эксплуатации могут иметь место отдельные расхождения между описанием и изделием, не влияющие на его работоспособность и не ухудшающие его технические характеристики.

СОДЕРЖАНИЕ:

1. ОПИСАНИЕ И РАБОТА	4
1.1 Назначение изделия	4
1.2 Технические характеристики	4
1.3 Состав изделия	10
1.4 Устройство и работа изделия	10
1.5 Контрольно-измерительные приборы	10
1.6 Маркировка и пломбирование	11
1.7 Упаковка	11
2. ИСПОЛЬЗОВАНИЕ ИЗДЕЛИЯ	12
2.1 Подготовка перед использованием изделия	12
2.1.1 Меры безопасности	12
2.1.2 Подготовка изделия к работе	14
2.2 Эксплуатация изделия	18
2.2.1 Меры безопасности	18
2.2.2 Порядок работы	19
2.2.3 Возможные неисправности и их устранение	19
2.2.4 Действия в экстремальных условиях	20
3. ТЕХНИЧЕСКОЕ ОБСЛУЖИВАНИЕ	20
4. ХРАНЕНИЕ И ТРАНСПОРТИРОВАНИЕ	21
5. УТИЛИЗАЦИЯ	21
6. ГАРАНТИЙНЫЕ ОБЯЗАТЕЛЬСТВА	21
7. ГАРАНТИЙНЫЙ ТАЛОН	23

1. ОПИСАНИЕ И РАБОТА

1.1 Назначение изделия

1.1.1 Электронагревательное устройство «Премьера» (далее по тексту – ЭНУ) предназначено для создания и поддержания необходимого температурно-влажностного режима в парильном помещении.

1.2 Технические характеристики

ЭНУ состоит из двух функциональных частей (см. рис.1, 2):

- электрического нагревателя (далее по тексту ЭН);
- выносного пульта управления (далее по тексту ПУ).

1.2.1 Технические характеристики ЭНУ с рабочим напряжением 380В.

Наименование	Ед. измерения	Нормы, параметры				
Номинальная потребляемая мощность*	кВт	9,0	12,0	15,0	18,0	24,0
Рекомендуемый объём обогреваемого помещения	м ³	8-12	10-15	12-18	15-25	25-30
Рекомендуемый номинальный ток защитного автомата	А	20	25	32	40	50
Сечение силовых и заземляющих проводов	мм ²	2,5	2,5	4,0	6,0	6,0
Напряжение питания	В	380				
Род тока		переменный				
Режим работы		продолжительный				
Класс защиты от поражения электрическим током		1				
Исполнение по степени защиты от влаги		IPX4				
Исполнение по способу установки		напольное				

* Указанная мощность достаточна для обогрева помещения соответствующего объема при условии его эффективной теплоизоляции и наличии питающего напряжения не ниже номинального.

Мощность, кВт	Габаритные размеры	Масса, кг	Рекомендуемая масса камней, кг
9; 12; 15; 18	Диаметр – 560 мм; высота – 700 мм	103	60-80
24	Диаметр – 640 мм; высота – 700 мм	136	80-100



Рис. 1.1 ЭН «Премьера» в облицовке из природного камня и ЭН «Премьера Соль».



Облицовка	Мощность, кВт	Габаритные размеры (ШхГхВ), мм	Масса, кг	Рекомендуемая масса камней, кг
Природный камень	9; 12; 15; 18	550x550x655	81	60-80
Металл			21	



Рис. 1.2 ЭН «Премьера М» в облицовке из природного камня и металла.

Мощность, кВт	Габаритные размеры (ШхГхВ), мм	Масса, кг	Рекомендуемая масса камней, кг
9; 12; 15; 18	580х650х600	32	150



Рис. 1.3 ЭН «Премьера Руса».



Рис. 1.4 ЭН «Премьера Руса 380В с закрытой каменкой».

Изделие	Мощность, кВт	Габаритные размеры (ШхГхВ), мм	Масса, кг	Рекомендуемая масса камней, кг
Премьера Руса 380В с закрытой каменкой	12; 18	580х650х600	37	150
Премьера Руса 220В с закрытой каменкой	4; 6	450х450х510	21	50



Рис. 1.5 ЭН «Премьера Руса 220В с закрытой каменкой».

Рис. 2 Пульт Управления цифровой ПУ-01М.



1.2.2 Технические характеристики ЭНУ с рабочим напряжением 220В.

Наименование	Ед. измерения	Нормы, параметры	
Номинальная потребляемая мощность *	кВт	4,0	6,0
Рекомендуемый объём обогреваемого помещения	м ³	3-5	5-7
Рекомендуемый номинальный ток защитного автомата	А	25	40
Сечение силовых и заземляющих проводов	мм ²	2,5	6,0
Напряжение питания	В	220	
Род тока		переменный	
Режим работы		продолжительный	
Класс защиты от поражения электрическим током		1	
Исполнение по степени защиты от влаги		IPX4	
Исполнение по способу установки		напольное	

* Указанная мощность достаточна для обогрева помещения соответствующего объема при условии его эффективной термоизоляции и наличии питающего напряжения не ниже номинального.

1.3 Состав изделия

№ пп	Наименование	Единица измерения	Количество
1	ЭН модельного ряда «Премьера»	шт.	1
2	Комплект облицовочного камня*	шт.	1
3	Пульт управления**	шт.	1
4	Руководство по эксплуатации	шт.	1
5	Упаковочная тара	шт.	1 или 2*

Примечание:

* Для ЭН в облицовке из природного камня.

** Приобретается за отдельную плату.

1.4 Устройство и работа изделия

1.4.1 ЭН состоит из блока ТЭНов и наружного ограждения. Блок ТЭНов представляет собой основание из нержавеющей стали на котором расположены трубчатые электрические нагреватели (ТЭНы) мощностью 1,0; 1,5; 2,0 кВт в различных комбинациях в зависимости от мощности ЭНУ. В нижней части ЭН размещен клеммник для подключения ЭН к ПУ. Внутри ЭН укладывается колотый камень (габродиабаз, талькохлорит или кварцит).

1.4.2 Управление ЭНУ осуществляется с помощью выносного ПУ, позволяющего задавать и поддерживать необходимую температуру в помещении, а также ограничивать время непрерывной работы ЭНУ.

1.5 Контрольно-измерительные приборы

1.5.1 Контроль температуры в парильном помещении осуществляется с помощью измерительного устройства ПУ.

1.6 Маркировка и пломбирование

1.6.1 Маркировка нанесена на шильд, расположенный на корпусе ЭН и ПУ.

1.6.2 Маркировка соответствует требованиям ст. 5 ТР ТС 004/2011 и содержит следующие данные:

- условное обозначение (тип) устройства,
- товарный знак или наименование предприятия-изготовителя,
- заводской номер,
- мощность устройства в киловаттах,
- номинальное напряжение питающей сети в вольтах,
- массу устройства в килограммах,
- год изготовления,
- страна изготовления,
- обозначение технических условий,
- единый знак обращения продукции на рынке государств-членов Таможенного союза.

1.6.3 Пломбирование ЭН и ПУ не предусмотрено.

1.7 Упаковка

1.7.1 Упаковка ЭНУ производится в коробки из гофрокартона и деревянную тару.

1.7.2 Упаковка и консервация ЭНУ соответствуют требованиям разд. 3 ГОСТ 23216 для условий транспортирования, хранения и сроков сохранности.

2. ИСПОЛЬЗОВАНИЕ ИЗДЕЛИЯ

2.1 Подготовка помещения перед использованием ЭНУ.

Стены и потолок парильного помещения должны иметь хорошую теплоизоляцию. Материалы, аккумулирующие тепло (плитка, штукатурка), следует дополнительно теплоизолировать. Помещение парной или сауны рекомендуется обшить деревом. Необходимо помнить, что использование декоративных теплоёмких материалов (камень, кирпич, плитка и т.д.) в качестве теплоаккумулирующих элементов, требует дополнительного времени и электроэнергии на их разогрев.

2.1.1 Меры безопасности.

2.1.1.1 С целью неукоснительного соблюдения правил пожарной и электробезопасности, подключение ЭНУ должно производиться электротехническим персоналом, имеющим допуск к работе с электроустановками до 1000 В.

2.1.1.2 Электрическая проводка должна быть выполнена в соответствии с нормами ПУЭ и ПТБ.

2.1.1.3 Приемка ЭНУ в эксплуатацию должна производиться с оформлением соответствующего акта.

2.1.1.4 Запрещается устанавливать ЭНУ в помещениях, не отвечающим требованиям пожарной безопасности (СНиП 31-05-2003, МГСН 4.04-94).

2.1.1.5 Мощность ЭНУ должна соответствовать объёму парильного помещения.

2.1.1.6 Расстояние от корпуса ЭН до обшивки стен должно быть не менее 200 мм,

2.1.1.7 Высота парильного помещения не должна быть менее 1,9 м.

2.1.1.8 Расстояние по вертикали между верхней частью ЭН и потолком помещения должно быть не менее 1,0 м.

2.1.1.9 Участок пола, на который устанавливается ЭН, и участки стен, около ЭН должны быть защищены негоряемым, теплоизолирующим материалом. Теплоизолирующий лист для защиты пола не входит в комплект поставки ЭНУ и приобретается отдельно.

2.1.1.10 Потолок над ЭН должен быть защищён теплоизоляционным щитом из негорючего материала. Расстояние между потолком и щитом должно быть не менее 50,0 мм.

2.1.1.11 Помещение, в котором устанавливается ЭН должно иметь вентиляцию. Приток и вытяжка располагаются соответственно внизу и вверху по диагонали помещения, расположение притока возможно в углу, в котором установлен ЭН.

2.1.1.12 В помещение допускается использование только одного ЭН.

2.1.1.13 Кабель, с помощью которого выполняется подключение ЭН к ПУ, должен быть в термостойкой изоляции типа SiHF/GL-P. Российские аналоги: ПВКВ, РКГМ, ПНБС или др. Сечения жил кабеля должно быть не менее указанного в разд.1.2.1 и 1.2.2 Настоящего Руководства.

2.1.1.14 Запрещается эксплуатация ЭНУ без защитного автоматического выключателя! Для подключения ЭНУ следует предусмотреть автоматический выключатель с номиналом, соответствующим потребляемой ЭНУ токовой нагрузке. Подключение к автоматическому выключателю иных потребителей запрещается.

2.1.1.15 Запрещается эксплуатация ЭН без ПУ.

2.1.1.16 ЭНУ должно быть надежно заземлено.

2.1.1.17 Перед включением ЭНУ необходимо убедиться в отсутствии посторонних предметов на ЭН и внутри ЭН.

2.1.1.18 Эксплуатация ЭН производится только в вертикальном положении.

ВНИМАНИЕ!



С целью неукоснительного соблюдения правил пожарной и электробезопасности, подключение ЭНУ должен производить электротехнический персонал, имеющий допуск к работе с электроустановками до 1000В и группу по электробезопасности не ниже III.

Электропроводка должна быть выполнена в соответствии с нормами ПУЭ.

2.1.2 Подготовка изделия к работе

2.1.2.1 Вскрыть тару, проверить комплектность, удалить защитные и упаковочные материалы.

2.1.2.2 Установить ЭН в помещении бани или сауны.

2.1.2.3 Установить блок управления ПУ на высоте около 1,5 метра вне парильного помещения, в сухом, легкодоступном для визуального контроля и обслуживания месте. Силовой блок ПУ установить в техническом, удобном для подключения и обслуживания помещении.

2.1.2.4 Установить датчик температуры ПУ в помещении бани или сауны в зоне принятия процедур, примерно на уровне головы сидящего на верхней полке человека. Не допускается установка датчика в непосредственной близости от печи и входной двери или над ними.

2.1.2.5 В соответствии со схемой 1 и 2, а также требованиями Настоящего Руководства и Руководства на приобретённый ПУ подключить к входным клеммам силового блока пульта кабель от автоматического выключателя внешней электросети.

К выходным клеммам силового блока ПУ подключить кабель ЭН. ЭН подключается к ПУ кабелем в термостойкой изоляции типа: РКГМ, ФКГМ, ПРКС или аналогичным, сечением не менее указанного в п. 1.2.1 или 1.2.2 Настоящего Руководства. В целях экономии допускается подключение ЭН с использованием проводов с нежаропрочной изоляцией до распаячной (клеммной) коробки, расположенной в низкотемпературной и защищенной от попадания воды зоне. Концы жил кабеля, подключаемые к ЭНУ, должны быть облужены или оснащены специальными наконечниками. Подключить к клеммам ЭН кабель от ПУ. Заземляющий проводник подключить к приварному контакту заземления, расположенному рядом с клеммной колодкой.

Пульт управления ПУ-01М 9-12 (15-24) / 380

Обозначение винтовых зажимов

в силовом блоке

- L1 Питание
- L2 Питание
- L3 Питание
- N Рабочая нейтраль
- U1 Группа ТЭНов
- U2 Группа ТЭНов
- U3 Группа ТЭНов
- PE Защитное заземление

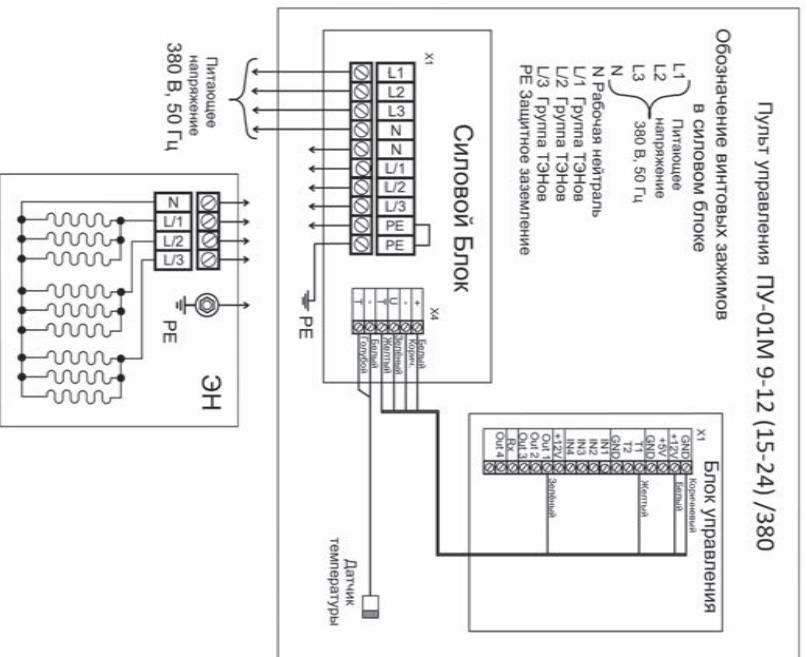


Схема 1. Подключение ЭН «Премьера»

с пультом ПУ-01М к сети 380В,В

Пульт управления ПУ-01М 2.25-6.25/220

Обозначение винтовых зажимов
в силовом блоке

L1 Питание
напряжение
220 В, 50 Гц
N Рабочая нейтраль
L1 I группа ТЭНов
PE Защитное заземление

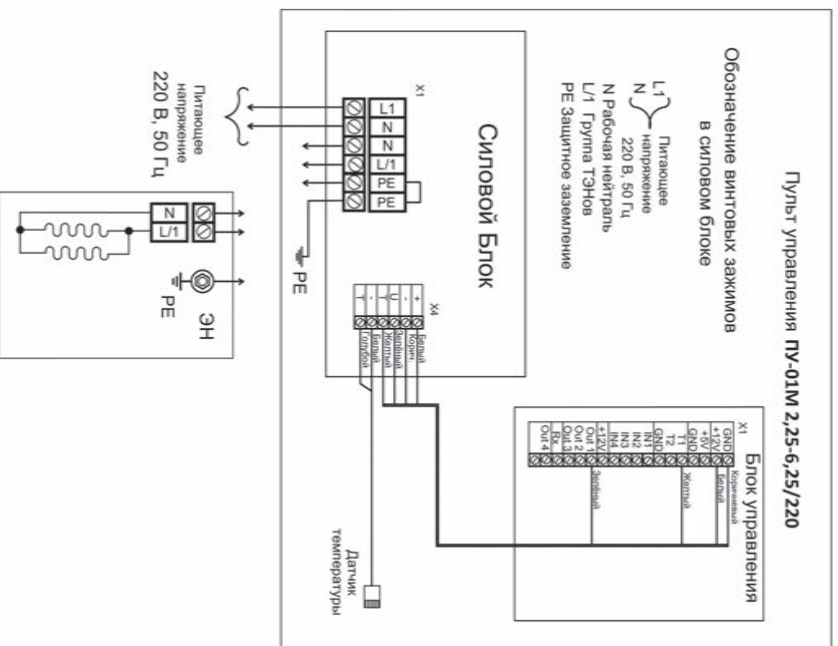


Схема 2. Подключение ЭН «Премьера»
с пультом ПУ-01М к сети 220В.

2.1.2.6 Установить декоративные плиты из природного камня (для печей в каменной облицовке). Для ЭН «Премьера» в облицовке из природного камня, вставить направлением сверху вниз, плиты торцевыми пазами в направляющие установленные по периметру печи.

Для ЭН «Премьера М» в облицовке из природного камня, установить плиты (рис. 3, поз. 4) торцевыми пазами (рис. 3, поз. 6) в направляющие (рис. 3, поз. 2) стоек наружного корпуса, фиксируя плиты между собой металлическими вставками (рис. 3, поз. 3). Надеть обечайку и закрепить её саморезами (рис. 3, поз. 7).

2.1.2.7 Произвести заполнение каменки ЭН камнями для парообразования. Укладку камней следует производить с осторожностью, не допуская изгибов трубок ТЭНов.



Рис 3. Установка декоративных плит для ЭН «Премьера М» в облицовке из натурального камня.

2.2 Эксплуатация изделия

2.2.1 Меры безопасности

2.2.1.1 ЭНУ относится к электрическим установкам, поэтому в процессе эксплуатации необходимо соблюдать все нормы и правила действующих документов по технике безопасности и пожарной безопасности электроустановок.

2.2.1.2 Не дотрагивайтесь до ЭН в нагретом состоянии – это может вызвать ожог.

2.2.1.3 Не оставляйте в сауне детей без присмотра.

2.2.1.4 С осторожностью подавайте воду на камни. Образующийся пар может вызвать ожог

2.2.1.5 Не накрывайте ЭН никакими предметами.

2.2.1.6 Не затрудняйте циркуляцию воздуха вокруг ЭН.

2.2.1.7 Не используйте ЭНУ в случае его повреждения (появление постороннего запаха, дыма, возгорания и т.д.).

2.2.1.8 Не используйте растворители в качестве чистящего средства для ухода за ЭНУ.

2.2.1.9 Не закрывайте датчик температуры ПУ никакими предметами.

2.2.1.10 Запрещается эксплуатация ЭНУ при неисправном ПУ.

2.2.1.11 В случаях неисправности ПУ или ЭН, немедленно отключите ЭНУ с помощью вводного защитного автоматического выключателя. Примите меры к его квалифицированному ремонту.

2.2.1.12 Запрещается укладка соляных брикетов и соляных камней непосредственно на закладку каменки и ТЭНы. Допускается укладка соляных брикетов в отдельную посуду исключающую возможность попадания соли на ТЭНы каменки.

2.2.2 Порядок работы

2.2.2.1 Включить защитный автоматический выключатель внешней сети ВА.

2.2.2.2 В соответствии с Руководством по Эксплуатации ПУ включить ЭНУ и установить параметры его работы. Работа ЭНУ продолжается в автоматическом режиме. При необходимости изменить параметры внести изменения на ПУ.

2.2.2.3 После завершения процедуры парения отключить ЭНУ с помощью органов управления ПУ и выключить автоматический выключатель внешней сети ВА.

2.2.2.4 При первом техническом включении ЭНУ возможно легкое задымление и появление запаха. В этом случае отключите ЭНУ и проветрите помещение. После этого снова включите ЭНУ.

2.2.3 Возможные неисправности и их устранение

Внешние признаки неисправности	Вероятная причина	Методы устранения
ЭНУ включено в сеть, но нет свечения дисплея на передней панели ПУ.	Нет напряжения в сети	Проверить, исправность сети
Температура в помещении не достигает заданной	Напряжение питания ниже номинального	Принять меры к нормализации питающего напряжения
Температура в парной не регулируется	Обрыв или короткое замыкание в цепи датчика температуры	Устранить обрыв или короткое замыкание

2.2.4 Действия в экстремальных условиях

2.2.4.1 В случае возникновения угрозы жизни людей или угрозы пожара, независимо от причин их возникновения, следует:

- немедленно отключить ЭНУ автоматическим выключателем внешней сети ВА;
- эвакуировать людей из помещения, где расположено устройство;
- вызвать противопожарную службу и службу скорой медицинской помощи;
- принять меры против распространения пожара.

3. ТЕХНИЧЕСКОЕ ОБСЛУЖИВАНИЕ

3.1 При техническом обслуживании ЭНУ следует выполнять следующие виды работ:

3.1.1 Очистка внешней поверхности ЭНУ – регулярно;

3.1.2 Осмотр камней для парообразования, их дефектация, замена – 2 раза в год.

3.1.3 Проверка состояния цепи заземления и надежность силовых контактов на ЭН и в ПУ – 2 раза в год;

3.1.4 Все работы по очистке, ремонту ЭНУ следует проводить только при его отключении от сети.

3.1.5 Обслуживание ЭНУ по п. 3.1.3 должно производиться электротехническим персоналом, имеющим допуск к работе с электроустановками до 1000 В.

4. ХРАНЕНИЕ И ТРАНСПОРТИРОВАНИЕ

4.1. До установки на место эксплуатации ЭНУ должно храниться в упакованном виде.

4.2. Транспортировка ЭНУ в упакованном виде производится любым видом транспорта закрытого типа. При транспортировке ЭНУ должно быть закреплено таким образом, чтобы исключить его перемещение и опрокидывание.

5. УТИЛИЗАЦИЯ

5.1 ЭНУ нельзя утилизировать вместе с бытовыми отходами.

5.2 ЭНУ следует утилизировать в соответствующем пункте повторной переработки отходов электрического и электронного оборудования.

5.3 Для получения дополнительной информации обращайтесь в местные органы власти или в ближайший пункт сбора отходов.

6. ГАРАНТИЙНЫЕ ОБЯЗАТЕЛЬСТВА

6.1 ЭНУ полностью соответствует требованиям Технических Регламентов Таможенного Союза ТР ТС 004\2011 «О безопасности низковольтного оборудования» и ТР ТС 020\2011 «Электромагнитная совместимость технических средств», ГОСТ 30345.0-95 «Безопасность бытовых и аналогичных электрических приборов», ТУ 27.51.24-018-51036005-2019; ТУ 27.51.24-019-51036005-2019.

6.2 Сертификат соответствия № RU C-RU. MO05.B.01126/20

6.3 Производитель гарантирует бесперебойную работу ЭНУ в течение 12 месяцев с момента продажи при условии соблюдения Потребителем правил Настоящего Руководства.

6.4 Гарантия действительна, если дата покупки ЭНУ подтверждена печатью и подписью продавца на гарантийном талоне Изготовителя и наличии оригинального товарного чека или договора с указанной датой покупки.

6.5 Гарантийные обязательства не распространяются на ЭНУ, используемые в коммерческих целях.

6.6 Гарантийный ремонт не производится в случаях:

- истечения гарантийного срока;
- при самостоятельных ремонтах ЭНУ;
- при повреждениях ЭНУ, возникших по вине Потребителя;
- при нарушении правил хранения и транспортировки ЭНУ;
- при использовании ЭН с несертифицированным ПУ стороннего производителя.

ВНИМАНИЕ!



Изготовитель не несёт ответственность за последствия, возникшие в результате нарушения правил установки, подключения и эксплуатации Устройства, изложенных в данном руководстве.

7. ГАРАНТИЙНЫЙ ТАЛОН

Отметка о соответствии Электронагревательного устройства «Премьера» требованиям ТУ 27.51.24-018-51036005-2019; ТУ 27.51.24-019-51036005-2019.



Модель и номер Электронагревательного устройства «Премьера»

..... №

Модель и номер Пульт управления (ПУ-01М)

..... №

Печать, адрес и телефон фирмы–продавца

.....

.....

Дата продажи:

Гарантийное обслуживание осуществляется по адресу:

142180, Россия, Московская обл., г. Подольск,
мкр. Климовск, Фабричный проезд, д.4Е

Многоканальный телефон:

+7 495 411-99-08

e-mail: sales@vvd.su

<http://www.vvd.su>

Настоящий документ защищен законом об авторских правах. Запрещается полное или частичное воспроизведение содержимого настоящего документа, без предварительного уведомления и получения разрешения от компании-изготовителя.

