



LuxFire

РУКОВОДСТВО ПО ЭКСПЛУАТАЦИИ

Портальный полуавтоматический биокамин
Lux Fire "Фаер Бокс 4-33"

Артикул: ПБ-ФБ-4-33

ТРЕБОВАНИЯ БЕЗОПАСНОСТИ

Перед монтажом биокамина Lux Fire (БК) необходимо ознакомиться с требованиями по безопасности.

ЗАПРЕЩАЕТСЯ:

- Устанавливать БК, нарушая национальные и местные правовые нормы
- Встраивать БК в конструкции из горючих материалов
- Устанавливать БК на расстоянии менее 1 м от легковоспламеняющихся объектов
- Устанавливать БК вблизи вентиляторов и в помещениях со сквозняками
- Устанавливать БК вблизи источников влаги
- Устанавливать БК в помещениях, не имеющих системы вентиляции
- Устанавливать БК во взрывоопасных помещениях
- Устанавливать БК в помещениях, имеющих размеры меньше рекомендованных
- Устанавливать БК в помещениях с температурой воздуха ниже 10°C или выше 30°C
- Устанавливать БК вне стационарного помещения, т.е. на улице или в любых передвижных сооружениях и транспорте
- Устанавливать БК с отклонением от горизонтали более 2 мм
- Заправлять горящий или неостывший БК
- Оставлять без присмотра работающий БК
- Закрывать работающий БК

НЕОБХОДИМО:

- Устанавливать БК в месте, обеспечивающем свободный доступ к нему
- Обязательно иметь в непосредственной близости углекислотные или порошковые огнетушители
- Предотвратить нахождение вблизи БК детей и домашних животных

НЕ РЕКОМЕНДУЕТСЯ:

- Располагать ближе 1 метра от БК предметы интерьера и бытовую технику, во избежание их порчи и выхода из строя

ТРЕБОВАНИЯ К ПОМЕЩЕНИЮ

В процессе работы биокамина происходит горение паров биотоплива с выделением большого количества тепла (конвекция и инфракрасное излучение) и расходуется кислород из воздуха.

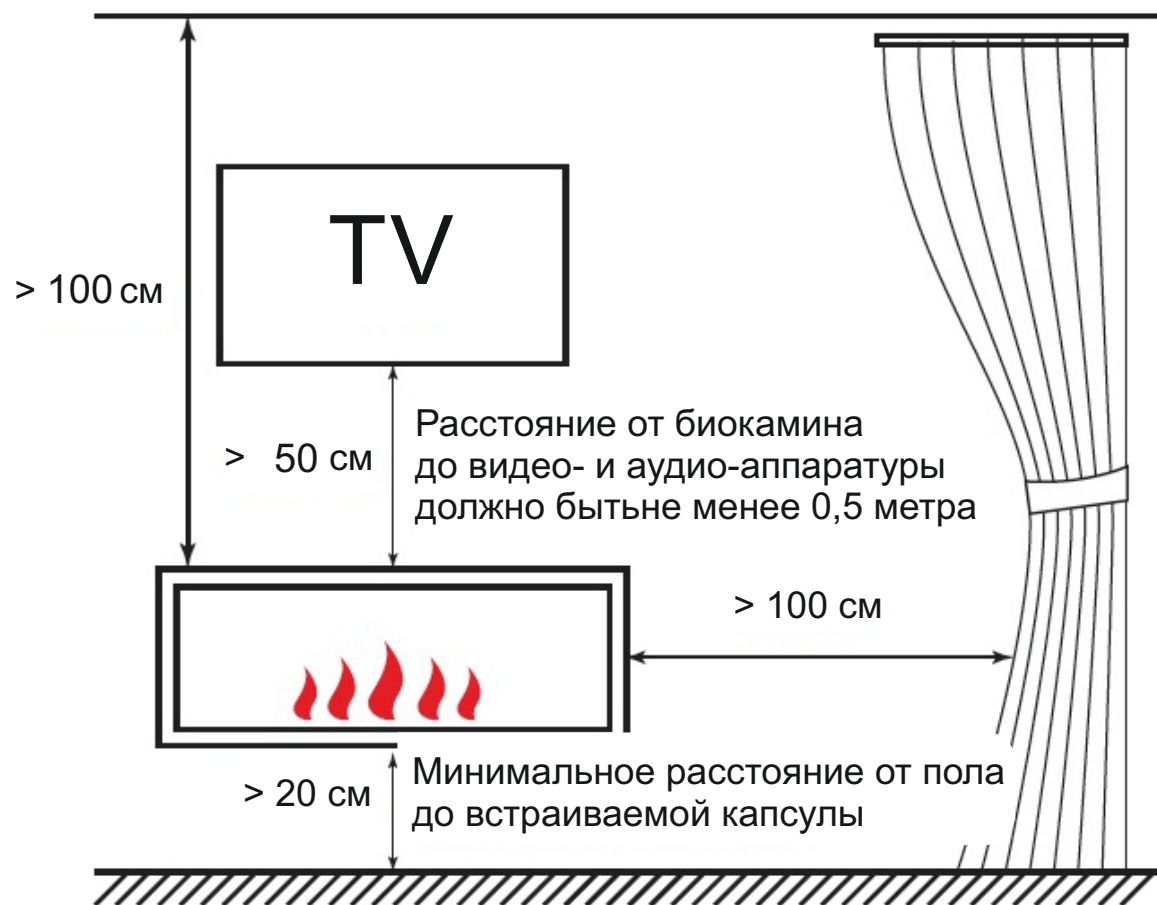
Поэтому для безопасной эксплуатации необходимо устанавливать биокамин в помещении достаточного размера, имеющем систему вентиляции.

Рекомендуемые размеры помещения:

для ФБ-4-33 - не менее 26 кв.м

РЕКОМЕНДАЦИИ ПО БЕЗОПАСНОСТИ

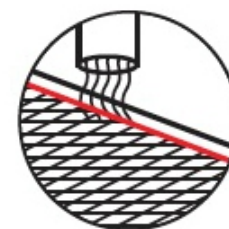
Установка



Не требует наличия дымохода или вытяжки



Необходимо иметь в доступности средства тушения огня

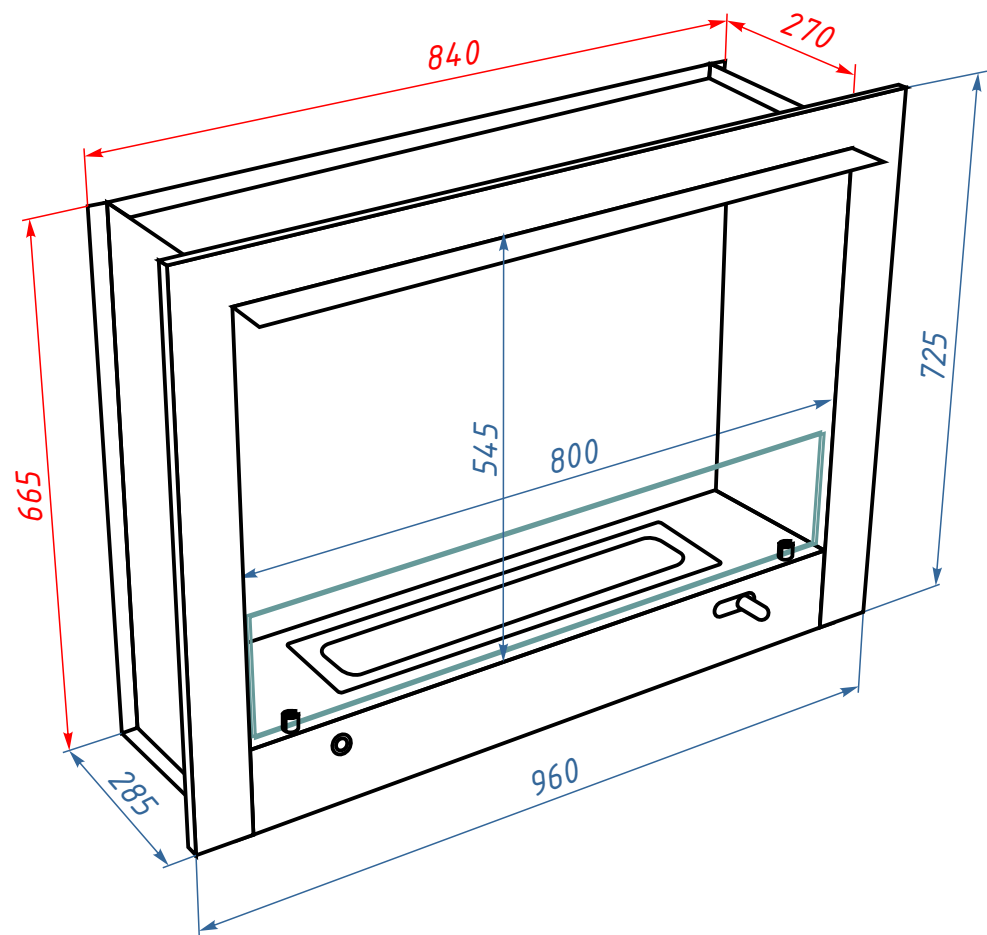


Не наливать топливо выше уровня решетки!

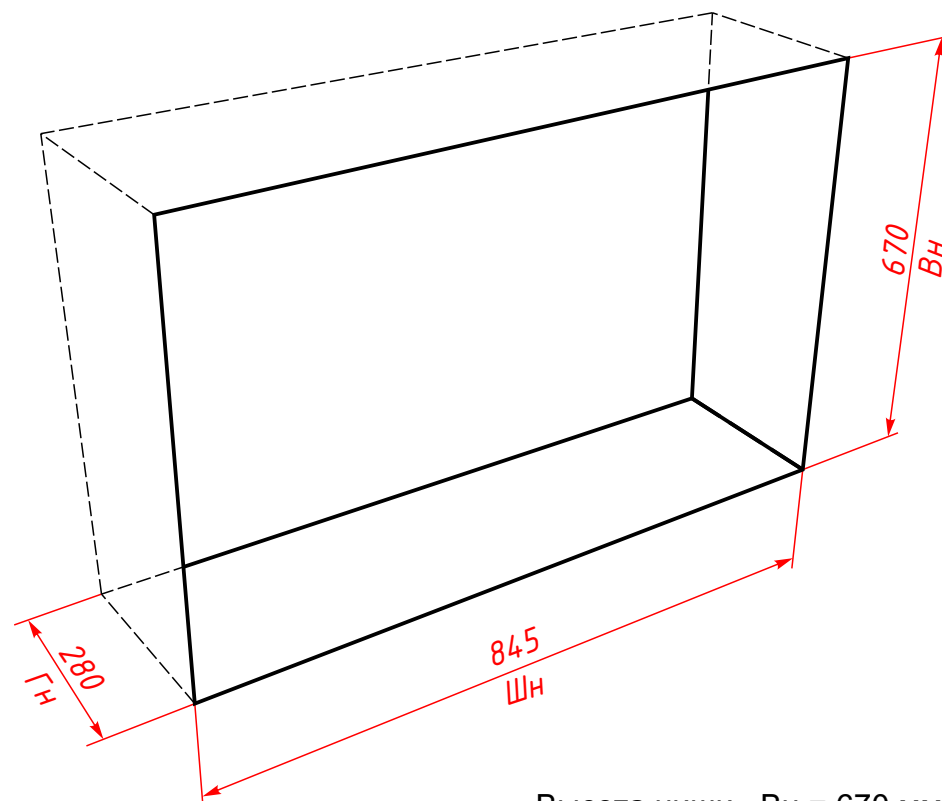


Не заливать топливо в горящий камин!

РАЗМЕРЫ БИОКАМИНА И НИШИ ДЛЯ ВСТРАИВАНИЯ



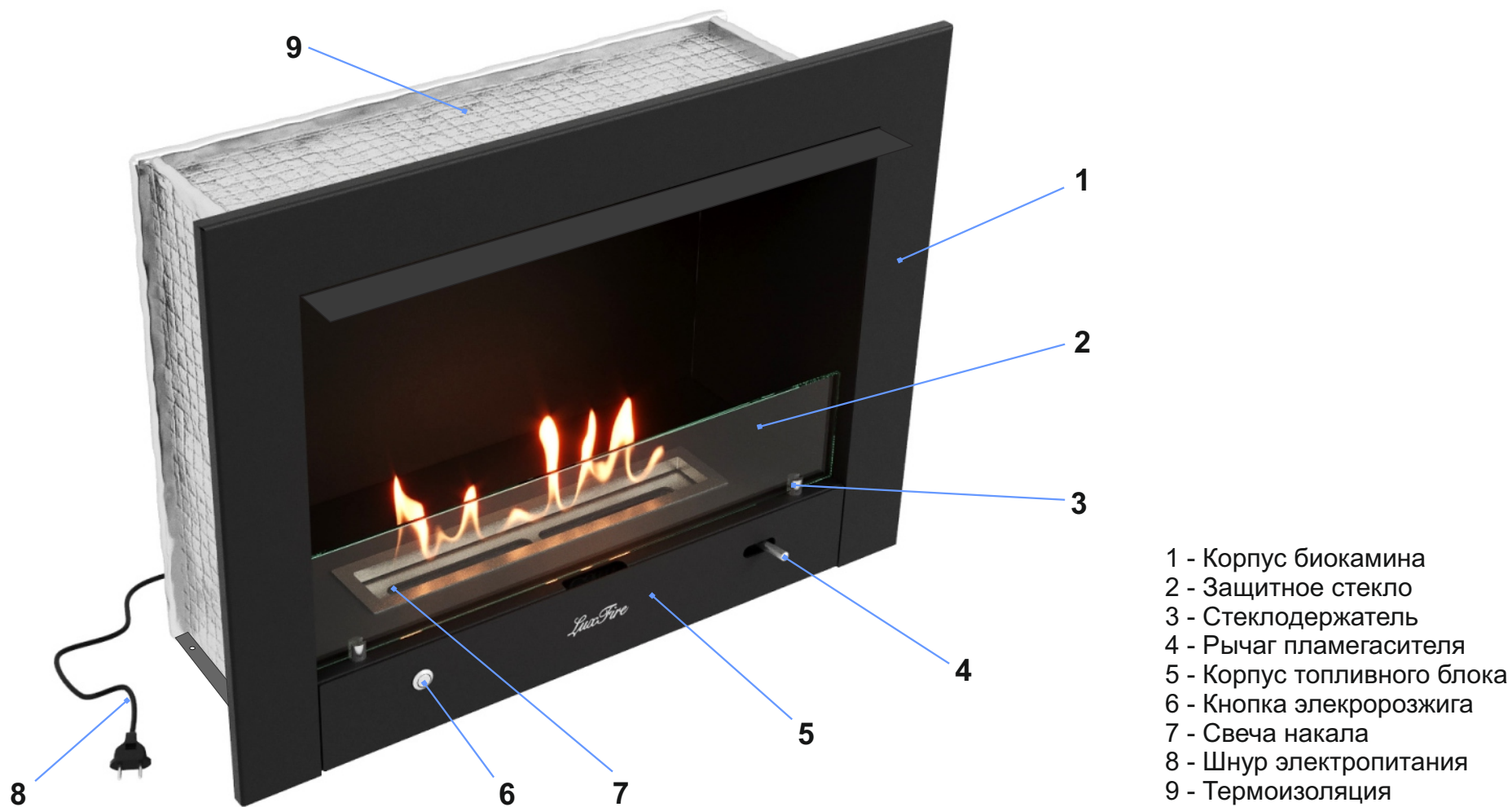
Размеры ниши



Высота ниши, Вн = 670 мм
Ширина ниши, Шн = 845 мм
Глубина ниши, Гн = 280 мм

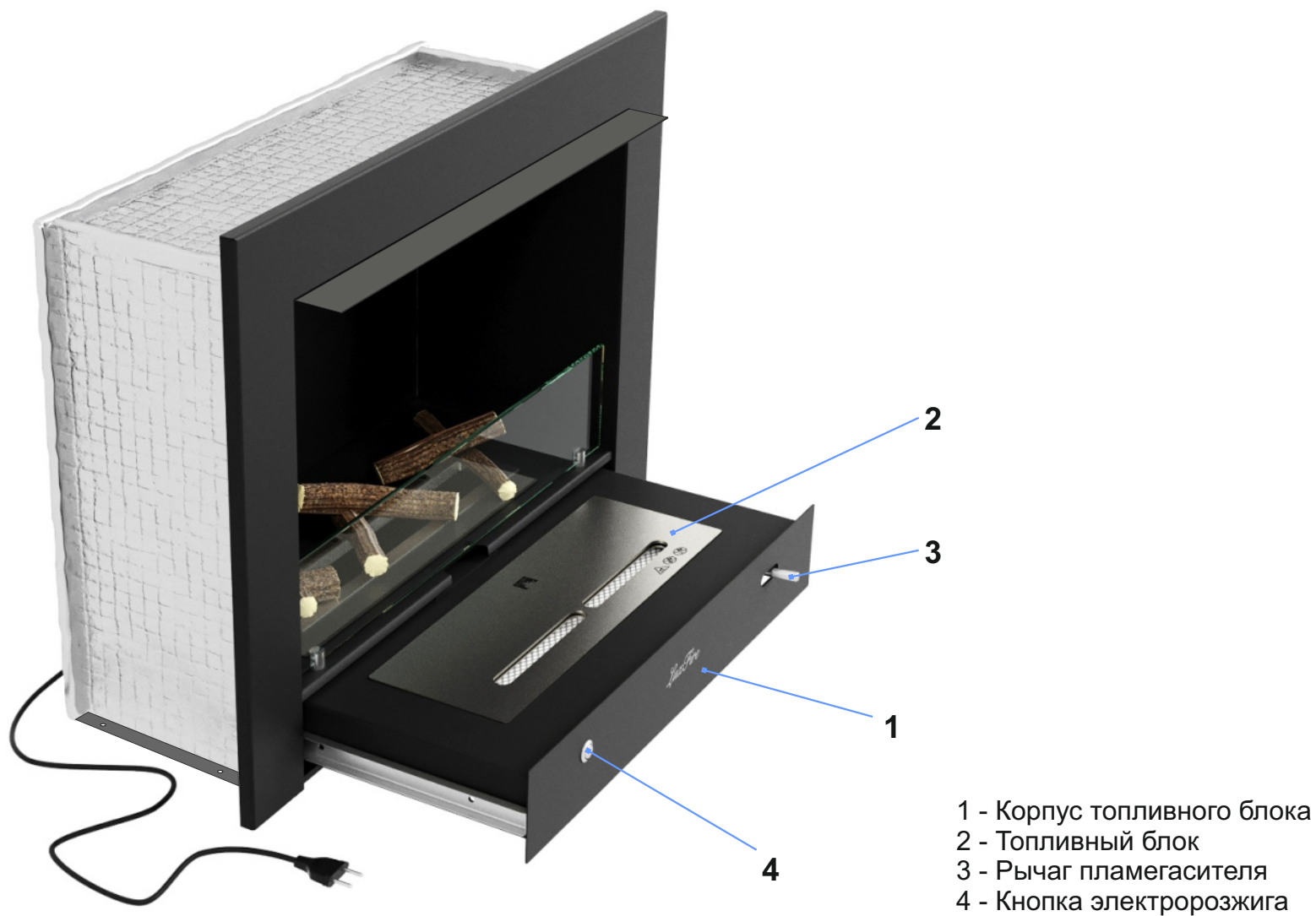
ОПИСАНИЕ И ВНЕШНИЙ ВИД

Портальный биокамин является предметом интерьера и предназначен для встраивания в порталы из МДФ или камня. В биокамине реализован процесс горения паров биотоплива. Биокамин состоит из корпуса, рамки, защитного экрана и топливного блока. Корпус и рамка биокамина изготовлены из стали и покрыты порошковой эмалью. Детали топливного блока, контактирующие с биотопливом, изготовлены из нержавеющей стали. В передней части расположен защитный экран из закаленного стекла. Корпус биокамина снаружи оклеен термоизоляционным материалом. Биокамин имеет систему электророзжига, для работы которой комплектуется блоком питания 220V.



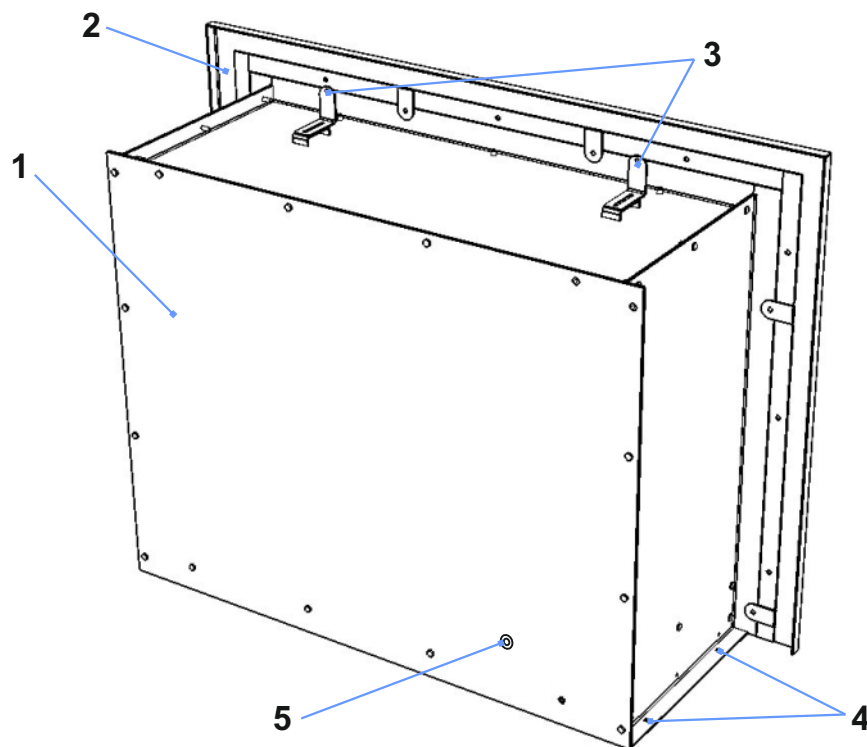
ОПИСАНИЕ И ВНЕШНИЙ ВИД

Эта модель биокамина имеет выдвижной корпус топливного блока, что обеспечивает более удобную заправку топливом. Корпус выдвигается и задвигается только при закрытой заслонке топливного блока - крайнее левое положение рычага пламегасителя.



СБОРКА И УСТАНОВКА

1. Сборку биокамина необходимо производить на ровной поверхности в вертикальном положении.
2. Освободите части биокамина от упаковки.
3. Установите рамку, надев ее на передние борта корпуса биокамина сверху вниз. Крепление рамки к корпусу не предусмотрено.
4. Демонтируйте верхние крепежные уголки.
5. Установите биокамин в портал и закрепите его, используя отверстия в нижней части боковин и с помощью верхних уголков.
6. Подключите блок питания 220V.
7. Установите защитное стекло в стеклодержатели и зафиксируйте его винтами.



Вид сзади

- 1 - Корпус биокамина
- 2 - Рамка
- 3 - Верхние крепления
- 4 - Нижние крепежные отверстия
- 5 - Гнездо питания 220V

РОЗЖИГ И ТУШЕНИЕ БИОКАМИНА

Перед использованием биокамин необходимо установить в подготовленную нишу или портал, следуя рекомендациям по монтажу и безопасности.

Подготовка биокамина

Убедитесь, что биокамин подключен к электросети 220V.

1. Перевести рычаг пламегасителя в крайнее левое положение.
2. Выдвинуть корпус топливного блока.
3. Открыть заслонку переводом рычага пламегасителя в крайнее правое положение.
4. В вырез топливного блока равномерно залить необходимое количество биотоплива.
5. С помощью салфетки удалить топливо, попавшее на верхнюю панель.
6. Закрыть заслонку переводом рычага пламегасителя в крайнее левое положение.
7. Задвинуть корпус топливного блока до упора.

Максимальный заправочный объем топлива

- для ФБ-4-33 = 1,9 л

Розжиг биокамина

1. Убедитесь, что корпус топливного блока находится в задвинутом положении.
2. Открыть заслонку переводом рычага пламегасителя в крайнее правое положение. В этом положении происходит блокировка выдвигного корпуса.
3. Нажать и удерживать кнопку электророзжига до момента воспламенения.

ВНИМАНИЕ!

Система безопасности не позволяет произвести розжиг биокамина при закрытой заслонке пламегасителя или выдвинутом корпусе.

Если не работает электророзжиг, проверьте

- подключен ли блок питания к электросети 220V
- находится ли корпус топливного блока в задвинутом положении
- находится ли рычаг пламегасителя в крайнем правом положении.

Тушение биокамина

Энергичным движением закрыть заслонку переводом рычага пламегасителя в крайнее левое положение.

Если огонь не погас, то оставить заслонку в закрытом положении на 10 - 15 мин. После этого резко открыть и закрыть заслонку пламегасителя.

ВНИМАНИЕ!

Повторную заправку биотопливом можно производить только после охлаждения биокамина.

БИОКАМИН, ВСТРОЕННЫЙ В ПОРТАЛ

