



# ОБЩЕМАШ

разработка и производство теплоэнергетического оборудования

## КОТЕЛ ВОДОГРЕЙНЫЙ "ПЕРЕСВЕТ"

Руководство по эксплуатации. Технический паспорт.

ОМС.792.00.000РЭ

ТУ 4858-034-50150673-2014



# EAC

## Уважаемый Покупатель!

Напоминаем, что для правильной, экономичной и безопасной работы котла "Пересвет" следует внимательно ознакомиться с инструкцией по эксплуатации, в которой содержится вся информация относительно конструкции, выбора помещения котельной, установки и эксплуатации котла, монтажа отопительного контура и проектирования дымохода.

Котел стальной твердотопливный "Пересвет" соответствует требованиям технического регламента Таможенного союза ТР ТС 010/2011 "О безопасности машин и оборудования".

### СОДЕРЖАНИЕ

<b>1.</b>	<b>Описание и принцип действия котла</b>	<b>3</b>
<b>2.</b>	<b>Комплект поставки</b>	<b>3</b>
<b>3.</b>	<b>Технические характеристики</b>	<b>4</b>
<b>4.</b>	<b>Конструкция котла</b>	<b>4</b>
<b>5.</b>	<b>Монтаж системы водяного отопления</b>	<b>8</b>
<b>6.</b>	<b>Рекомендации по обустройству помещения котельной</b>	<b>8</b>
<b>7.</b>	<b>Монтаж дымохода</b>	<b>9</b>
<b>8.</b>	<b>Подготовка к работе и порядок работы</b>	
<b>8.1.</b>	<b>работа котла "Пересвет-Т"</b>	<b>10</b>
<b>8.2.</b>	<b>работа котла "Пересвет-М" на дровах и брикетах</b>	<b>11</b>
<b>8.3.</b>	<b>работа котла "Пересвет-М" на пеллетах</b>	<b>11</b>
<b>9.</b>	<b>Обслуживание котла</b>	<b>11</b>
<b>10.</b>	<b>Требования безопасности</b>	<b>11</b>
<b>11.</b>	<b>Возможные неисправности и способы их устранения</b>	<b>12</b>
<b>12.</b>	<b>Правила упаковки, транспортировки и хранения</b>	<b>13</b>
<b>13.</b>	<b>Гарантийные обязательства</b>	<b>13</b>
	<b>Технический паспорт</b>	<b>14</b>
	<b>Сведения о монтаже и пуске в эксплуатацию</b>	<b>14</b>

## 1. ОПИСАНИЕ И ПРИНЦИП ДЕЙСТВИЯ КОТЛА

Котел стальной твердотопливный одноконтурный "Пересвет" предназначен для теплоснабжения (отопления) индивидуальных жилых домов, зданий коммунально-бытового назначения, оборудованных системой водяного отопления.

Изготавливаются котлы 3-х модификаций:

"Пересвет-Т" – для работы на дровах и брикетах;

"Пересвет-М" – для работы на пеллетах (на котел устанавливается пеллетная горелка с блоком управления без дистанционного доступа), на дровах и брикетах;

"Пересвет-МА" - для работы на пеллетах (на котел устанавливается пеллетная горелка с блоком управления с модулем GSM/Wi-Fi для дистанционного доступа), на дровах и брикетах.

Принцип действия котла основан на сжигании твердого топлива (дрова, древесные брикеты, пеллеты) и нагреве воды в теплообменнике котла, выделенным при этом теплом. Котлы "Пересвет" состоят из следующих основных узлов:

- топочная камера с верхней дверцей;
- нижняя дверца топочной камеры;
- колосниковая решетка;
- теплообменник;
- декоративная обшивка.

Топочная камера предназначена для сжигания топлива. Загрузка топлива производится через верхнюю дверцу на колосниковую решетку. Теплообменник – стальная конструкция, передающая энергию продуктов сгорания воде, циркулирующей внутри теплообменника. Подвод воды в теплообменник осуществляется через впускной патрубок, выход воды – через выпускной патрубок. Между теплообменником и декоративной обшивкой котла установлена теплоизоляция. При использовании в качестве топлива пеллет на нижнюю дверцу котла устанавливается пеллетная горелка.

## 2. КОМПЛЕКТ ПОСТАВКИ

- котел	1 шт.,
- горелка пеллетная	1 шт.,
для котлов "Пересвет-10М", "Пересвет-16М", "Пересвет-20М"	PB10/20KCT2
для котла "Пересвет-30М"	PB14/40KCT2
для котлов "Пересвет-10МА", "Пересвет-16МА", "Пересвет-20МА"	PB10/20TA2
для котла "Пересвет-30МА"	PB14/40TA2
- совок, кочерга, щетка металлическая, регулятор тяги	1 комплект,
- термометр (установлен на котле)	1 шт.,
- заглушка для возможности работы котла на дровах	1 шт.,
- колосник	1 комплект,
- ящик для золы (на днище котла)	1 шт.,
- руководство по эксплуатации и технический паспорт на котел	1 шт.

### 3. ТЕХНИЧЕСКИЕ ХАРАКТЕРИСТИКИ

Наименование параметра	Пересвет-10	Пересвет-16	Пересвет-20	Пересвет-30
Вид используемого топлива: "Пересвет-Т" "Пересвет-М" ("Пересвет-МА")	- дрова (влажность не более 35%), брикеты - пеллеты, дрова (влажность не более 35%), брикеты			
Номинальная тепловая мощность, кВт	10	16	20	30
Диапазон регулирования мощности, кВт: "Пересвет-Т" "Пересвет-М" ("Пересвет-МА")	5-10 4-10	8-16 4-16	10-20 4-20	15-30 8-30
КПД, %, не менее: "Пересвет-Т" "Пересвет-М" ("Пересвет-МА") при работа на пеллетах	71 92	71 92	71 92	71 92
Максимальное гидравлическое сопротивление в аппарате, мбар (Па)	1,3(130)	2,1(210)	2,6(260)	3,8(380)
Объем воды в теплообменнике аппарата, л	55	58	65	85
Объем камеры сгорания, л	69	92	121	175
Максимальное допустимое рабочее давление, бар	1,5	1,5	1,5	1,5
Требуемое разрежение за аппаратом, мбар (Па): - при работе на пеллетах, - при работе на дровах	0,08 (8) 0,15 (15)	0,1 (10) 0,2 (20)	0,1 (10) 0,2 (20)	0,12 (12) 0,25 (25)
Размер патрубков подключения, «резьба»	2"	2"	2"	2"
Требуемый диаметр дымохода, мм	150	150	150	200
Габаритные размеры, мм	см. Рис. 2			
Масса, кг, не более	300	350	380	450
Максимальная длина сжигаемых поленьев, мм	300	360	380	420

### 4. КОНСТРУКЦИЯ КОТЛА

Эскиз котла, габаритные и присоединительные размеры котла показаны на Рис.1, Рис. 2, Рис. 3.

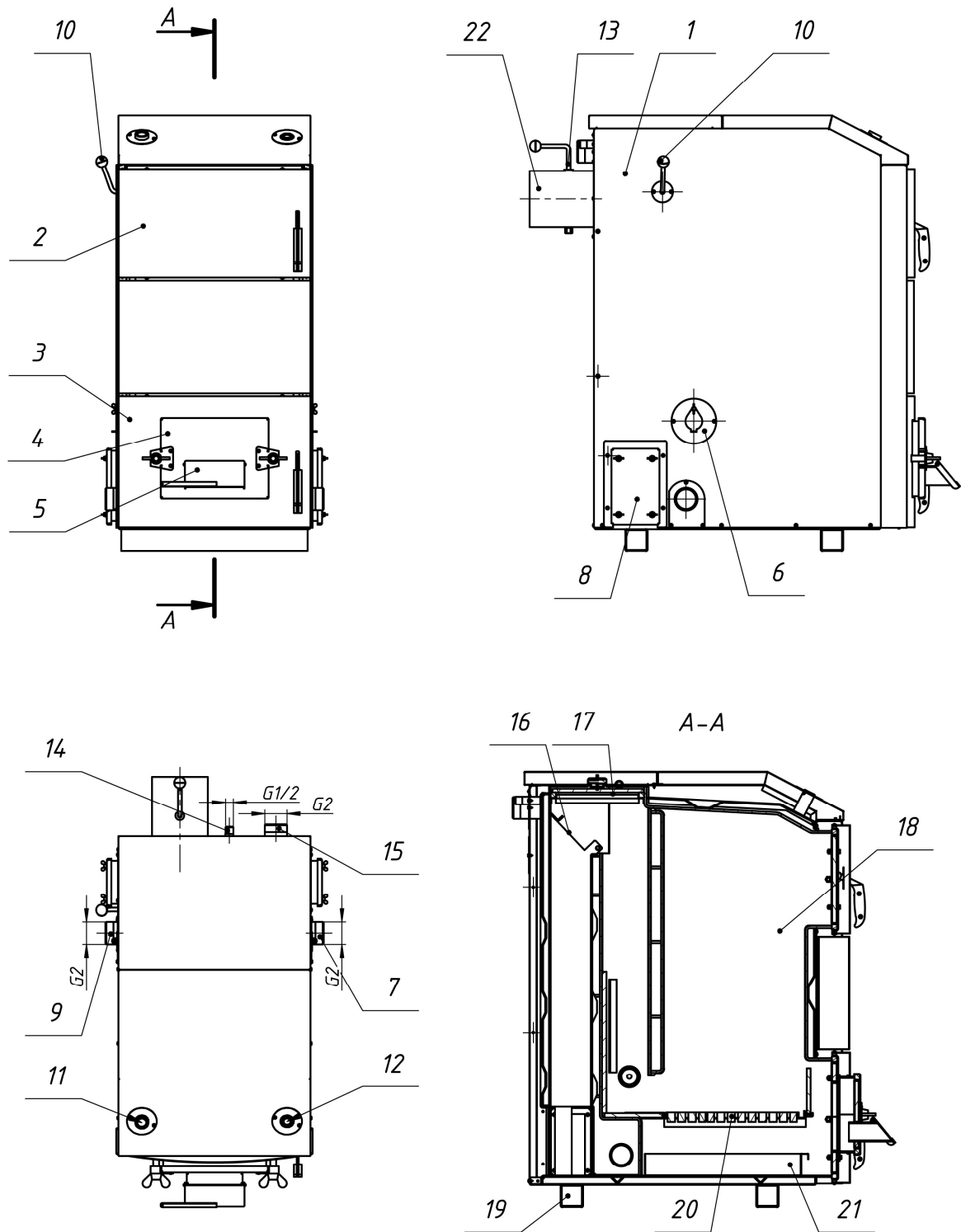
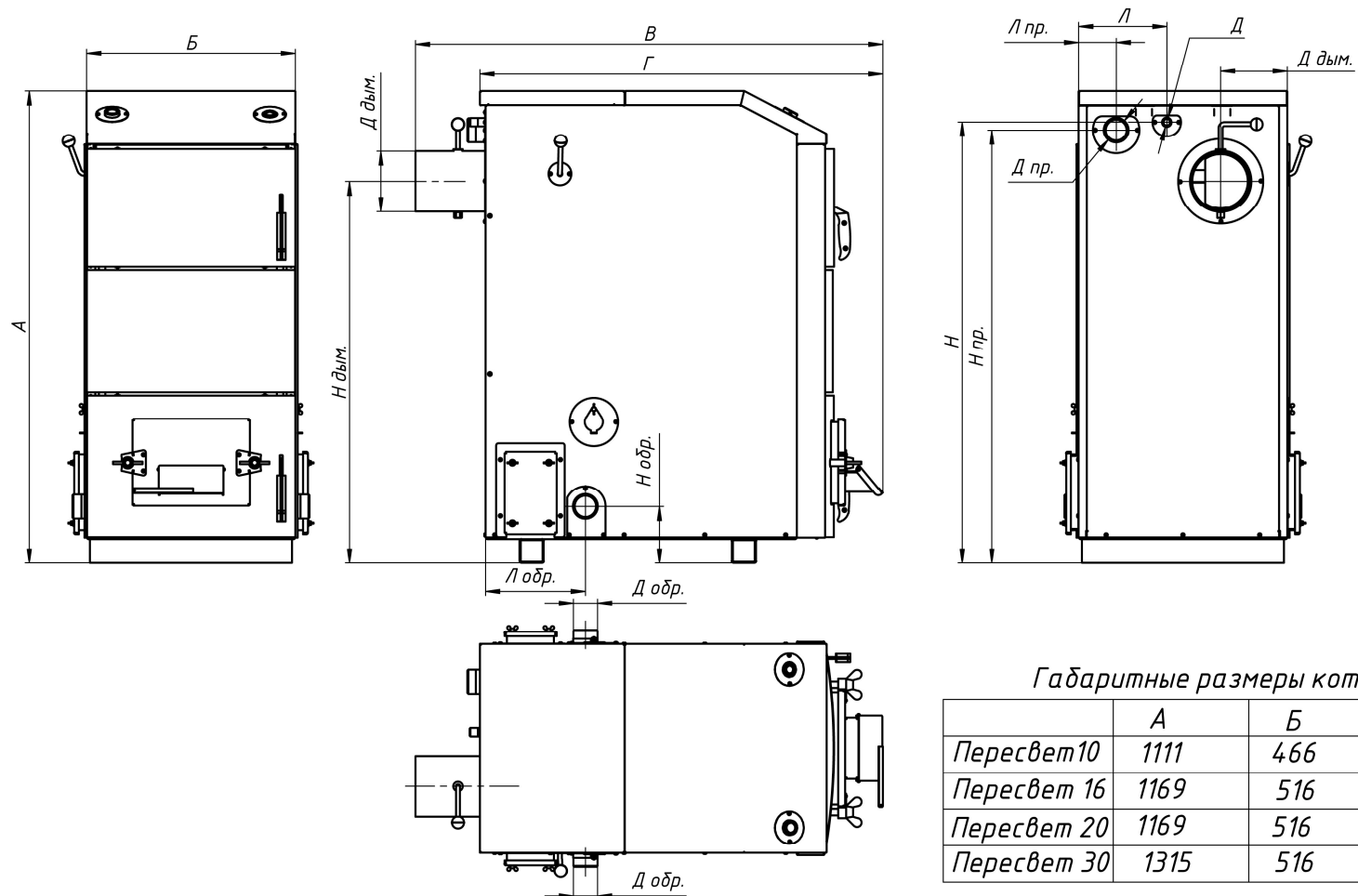


Рис. 1. Эскиз котла Пересвет.

1 – кожух котла; 2 – верхняя дверца; 3 – нижняя дверца; 4 – заглушка нижней дверцы;  
 5 - крышка поддувала; 6 – заслонка трубы вторичного воздуха; 7, 9 – труба возвратной воды (обратка); 8 – люк ревизии теплообменника; 10 – ручка управления заслонкой теплообменника;  
 11 – патрубок для установки терморегулятора; 12 – патрубок для установки термометра; 13 – ручка шиберы дымовой трубы; 14 – патрубок для группы безопасности (предохранительный клапан и т.д.); 15 – труба подаваемой воды; 16 – заслонка теплообменника; 17 – отверстие для чистки теплообменника; 18 – топка; 19 – опоры; 20 – съемный колосник;  
 21 – ящик зольный; 22 – дымовая труба котла.



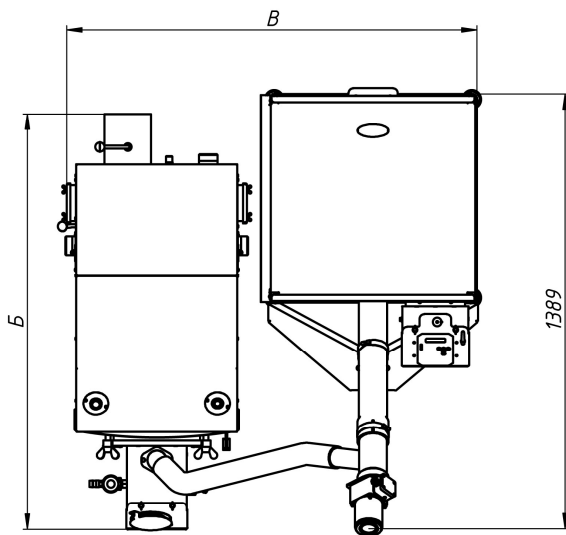
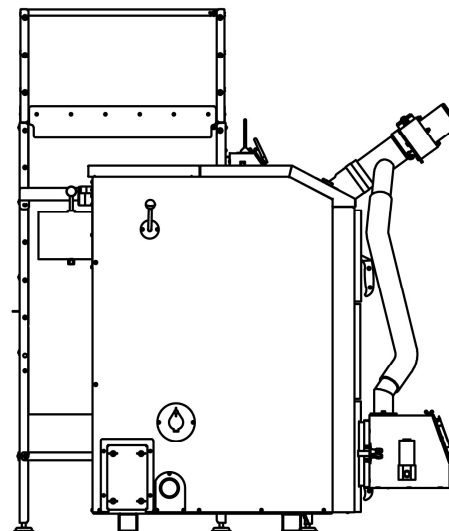
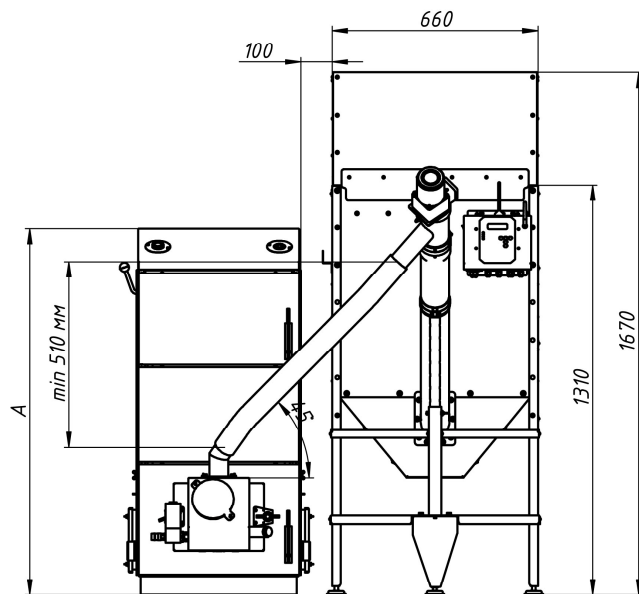
Габаритные размеры котлов Пересвет.

	A	B	B	Г
Пересвет 10	1111	466	1010	848
Пересвет 16	1169	516	1094	934
Пересвет 20	1169	516	1155	996
Пересвет 30	1315	516	1314	1154

Присоединительные размеры котлов Пересвет.

	D обр.	H обр.	L обр.	D пр.	H пр.	L пр.	D дым.	H дым.	L дым.	D	H	L
Пересвет 10	G 2	139	247	G 2	1008	98	150	930	148	G 1/2	1028	198
Пересвет 16	G 2	140,5	247	G 2	1072	93	150	945	165	G 1/2	1092	218
Пересвет 20	G 2	140,5	247	G 2	1072	93	150	945	165	G 1/2	1092	218
Пересвет 30	G 2	140,5	264	G 2	1217	93	200	1080	165	G 1/2	1237	218

Рис. 2. Габаритные и присоединительные размеры.



	A	Б	B
Пересвет 10	1111	1180	1266
Пересвет 16	1169	1266	1316
Пересвет 20	1169	1328	1316
Пересвет 30	1315	1314	1316

Рис. 3. Размещение пеллетной горелки на котлах Пересвет.

## 5. МОНТАЖ СИСТЕМЫ ВОДЯНОГО ОТОПЛЕНИЯ

Рекомендуемая схема системы отопления при использовании котла "Пересвет" показана на Рис.4 и Рис. 5.

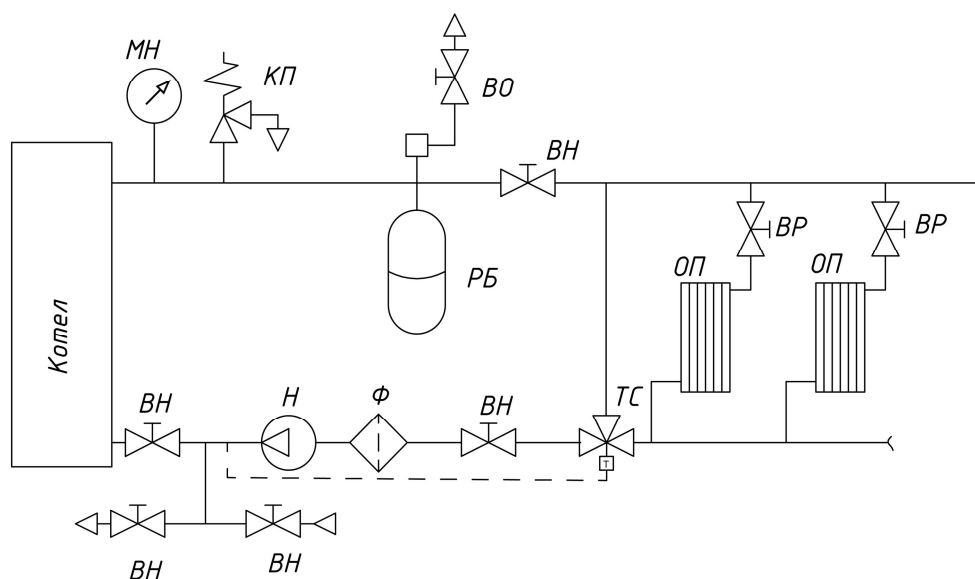


Рис. 4. Система отопления с принудительной циркуляцией.

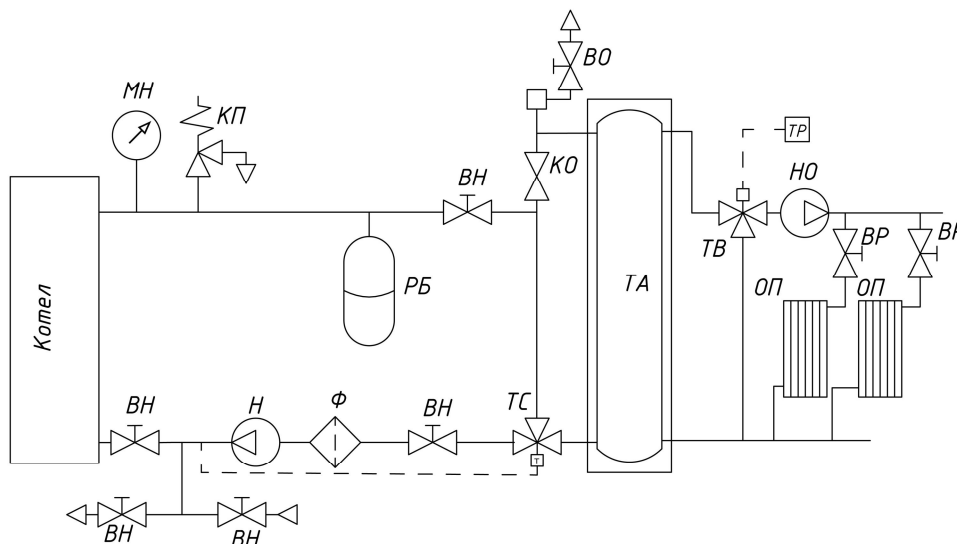


Рис. 5. Система отопления с теплоаккумулятором.

ВН – запорный вентиль; ВО – воздухоотводчик; ВР – регулирующий вентиль;  
КО – обратный клапан; КП – предохранительный клапан; МН – манометр; Н - циркуляционный насос; НО – циркуляционный насос отопительного контура; ОП - отопительный прибор;  
РБ – расширительный бак; ТА – теплоаккумулятор; ТВ - термостатический вентиль;  
ТР – комнатный терморегулятор; ТС – термостатический смеситель; Ф – фильтр.

## 6. РЕКОМЕНДАЦИИ ПО ОБУСТРОЙСТВУ ПОМЕЩЕНИЯ КОТЕЛЬНОЙ

Рекомендуется устанавливать котел на основание из бетона, кирпича, плит, камня или другого негорючего материала. Расстояние от боковых поверхностей котла до стен в жилых зданиях должно быть не менее 0,5 м, а перед фронтом и тылом котла рекомендуемое расстояние не менее 1,25м, высота не менее 2,5 м. Помещение, в котором устанавливается котел, должно соответствовать правилам пожарной безопасности, оборудовано при-



точно-вытяжной вентиляцией. Приток воздуха в помещении котельной должен составлять:

- для котла 10 кВт – не менее 30 м<sup>3</sup>/час,
- для котла 16 кВт – не менее 48 м<sup>3</sup>/час,
- для котла 20 кВт – не менее 60 м<sup>3</sup>/час,
- для котла 30 кВт – не менее 90 м<sup>3</sup>/час.

Подступы к котлу и выходу из котельной всегда должны быть свободными, не загроможденными. Эксплуатация котла допускается только при наличии дымоотводящего канала или дымоотводящей трубы.

## 7. МОНТАЖ ДЫМОХОДА

Котел рассчитан на работу при естественной тяге, создаваемой дымовой трубой (Рис. б). Тяга в дымоходе зависит от его сечения, высоты, шероховатости стенок, разницы температур дыма и наружного воздуха. При монтаже котла труба дымохода должна быть вмонтирована прямо в дымоход дома так, чтобы соединение было как можно короче. Расстояние между котлом и дымоходом должно быть не более 1,5 м и соединительная труба должна подниматься в сторону дымохода. Котел должен иметь отдельный дымоход. Для продления срока службы дымохода рекомендуется в нем смонтировать вкладыш из нержавеющей стали. При использовании стандартных сборных конструкций трубы должны монтироваться одна в одну по ходу продуктов сгорания, соединения стыков не должны иметь зазоров и должны быть газоплотными (уплотняться негорючим герметиком).

Прокладка соединительных труб, стыки которых проходят через жилые комнаты, **запрещена**.

Расстояние от внутренних поверхностей дымохода до сгораемых конструкций должно быть не менее 500 мм для незащищенных и 400 мм для защищенных от возгорания конструкций. В чердачных помещениях не допускается устройство прочистных отверстий в дымовых трубах. Высота дымовой трубы должна быть не менее 5 м (от уровня присоединения котла до верха оголовка дымовой трубы) и выступать над коньком крыши не менее чем на 0,5 м (в зависимости от расстояния до конька крыши).

Дымоотводящие каналы и дымоотводящие трубы должны быть теплоизолированы термостойким и водостойким теплоизоляционным материалом, способным выдерживать температуру до 300°С. Плохая теплоизоляция дымовой трубы может привести к образованию конденсата, коррозии дымовой трубы и котла, наличие подтеков конденсата внутри котла.

В нижней части вертикального участка дымохода должна быть предусмотрена съёмная заглушка для ревизии и чистки.

После подсоединения к дымоходу убедитесь в наличии тяги. Для этого к открытой дверце топki подносят полоску тонкой бумаги или пламя свечи. Отклонение их в сторону топki свидетельствует о наличии тяги.

**Внимание.** Несоблюдение указанных требований может привести к отсутствию естественной тяги, появлению шума в дымоотводящем канале, утечке отводящих газов в по-

мещение, не стабильной работе котла. Эксплуатация котла с нарушениями в системе дымоудаления может вызвать отравление угарными газами и стать причиной возгорания.

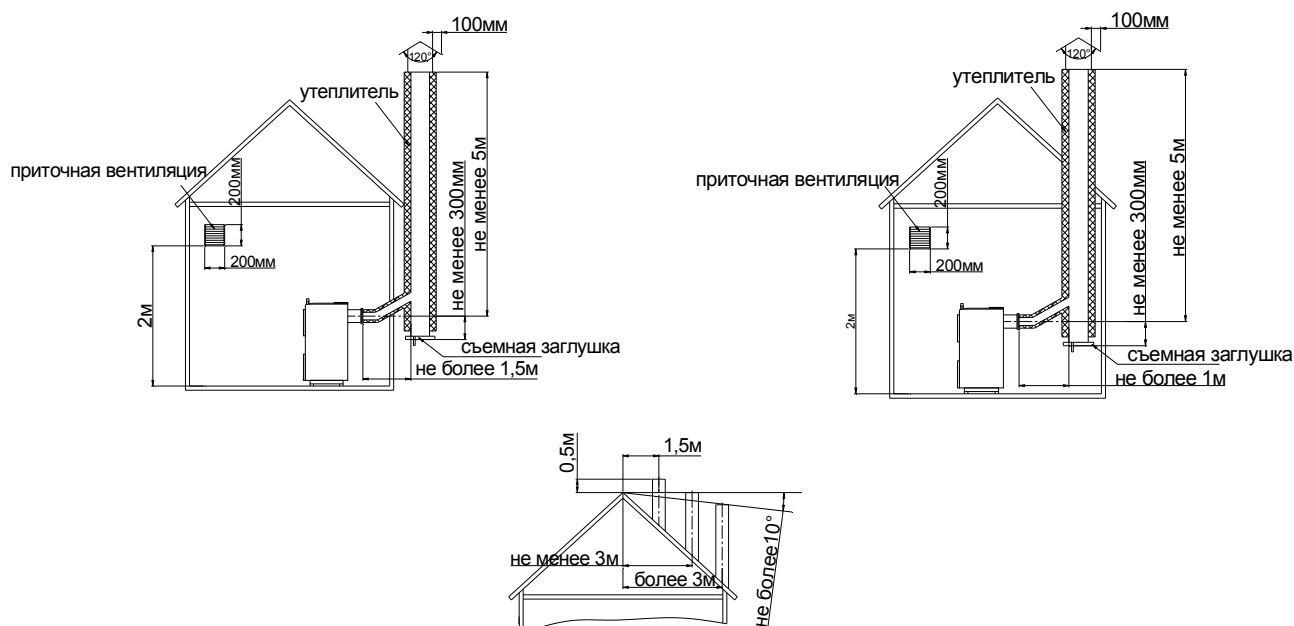


Рис. 6. Рекомендуемые схемы дымоудаления.

## 8. ПОДГОТОВКА К РАБОТЕ И ПОРЯДОК РАБОТЫ

### 8.1. Работа котла "Пересвет-Т" (использование дров и брикетов).

Установите регулятор тяги на котел.

Перед растопкой котла выполните следующее:

- убедитесь в том, что шибер дымовой трубы находится в открытом положении (ручка шибера дымовой трубы находится в параллельном положении относительно оси дымовой трубы),
- закройте заслонки труб вторичного воздуха,
- откройте рукоять заслонки теплообменника,
- полностью откройте воздушный шибер на нижней дверце котла.

Положите на колосниковую решетку растопочную дозу топлива: бумагу, щепки, мелкие дрова. Сверх растопочной дозы положите основное топливо, заполнив топливом весь объем топки. Во избежание зависания дров или брикетов в топке настоятельно рекомендуем не уплотнять топливо, укладывать дрова и брикеты с гарантированным зазором 15...20 мм от стенок топки. Для увеличения времени горения рекомендуем пересыпать дрова и брикетты опилками или пеллетами.

Откройте нижнюю дверцу котла, разожгите растопочную дозу дров и закройте нижнюю дверцу котла. По достижении температуры воды 55...60 °С откройте заслонки вторичного воздуха, а рукоять заслонки теплообменника установите в положение "Закрывается".

По достижении температуры воды 60°С отрегулируйте регулятор тяги согласно инструкции, прилагаемой к регулятору.

## **8.2. Работа котла "Пересвет-М" ("Пересвет-МА") на дровах и брикетах.**

При переходе работы котла "Пересвет-М" ("Пересвет-МА") с пеллет на дрова выполните следующие действия:

- остановите пеллетную горелку,
  - снимите горелку с нижней дверцы котла,
  - откройте нижнюю дверцу,
  - если необходимо почистите зольник котла от золы,
  - разместите в топке колосники,
  - закройте дверцу,
  - закройте проем в нижней дверце заглушкой, входящей в комплект поставки пеллетной горелки,
  - соедините цепочку регулятора тяги с воздушным шибером,
- Выполните п. 8.1 данного технического описания.

## **8.3. Работа котла "Пересвет-М" ("Пересвет-МА") на пеллетах.**

При переходе работы котла "Пересвет-М" ("Пересвет-МА") на пеллеты выполните следующие действия:

- отсоедините цепочку регулятора тяги от воздушного шибером,
- снимите заглушку с проема в нижней дверце,
- откройте дверцу,
- выньте из топки колосники,
- закройте нижнюю дверцу,
- установите горелку на нижнюю дверцу котла.

Далее выполните действия согласно Руководства по эксплуатации пеллетной горелки.

## **9. ОБСЛУЖИВАНИЕ КОТЛА**

Обслуживание котла сводится к регулярной (по мере накопления) очистке зольника от скопившейся золы и чистке стенок котла (и топки, и теплообменника). Регулярность чистки – не реже одного раза в двадцать дней.

По окончании отопительного сезона необходимо обязательно произвести очистку стенок и зольника котла.

## **10. ТРЕБОВАНИЯ БЕЗОПАСНОСТИ.**

### **Запрещается:**

- эксплуатация котла лицами, не ознакомившимися с требованиями настоящего руководства по эксплуатации;
- проведение ремонта, профилактического обслуживания на работающем котле;
- использование для растопки котла взрывчатых веществ и горючей жидкости;
- работа котла с незаполненной или частично заполненной теплоносителем системой отопления;
- установка каких-либо запорных устройств на трубопроводах, соединяющих расширительный бак и открытую систему отопления;

- установка каких-либо запорных устройств на трубопроводах между котлом, расширительным баком и предохранительным клапаном в закрытой системе отопления;
- эксплуатация котла с неисправной системой дымоудаления;
- перегрев котла во время эксплуатации;
- эксплуатация котла в помещениях с недостаточной вентиляцией;
- сушка топлива и одежды возле котла на расстоянии ближе 1,5 метра;
- использовать помещение котельной для сна и отдыха.

## 11. ВОЗМОЖНЫЕ НЕИСПРАВНОСТИ И СПОСОБЫ ИХ УСТРАНЕНИЯ

Наименование неисправностей	Вероятная причина	Метод устранения
При работе на дровах температура теплоносителя в котле низкая, происходит обильная конденсация влаги в топочной камере	Недостаточная тяга. Мал диаметр или недостаточная высота дымохода Используются сырые дрова.	Заменить или удлинить дымоход. Проверить дымоход на герметичность. Использовать дрова двухлетней сушки.
Отсутствует циркуляция воды в системе (вода в котле горячая, а в радиаторах холодная)	Недостаточное количество воды в системе.  Нет необходимого уклона труб в системе.  Слишком большое гидравлическое сопротивление или воздушная пробка в системе отопления. Возможно заужение в местах спайки полипропиленовых труб.	Заполнить систему.  Выполнить монтаж трубопроводной системы согласно п.5 настоящего руководства.  Проверить работу циркуляционного насоса, при необходимости заменить его. Удалить воздух из системы отопления. Найти место заужения и устранить.

В случаях необходимого ремонта оборудования рекомендуется обращаться в специализированную организацию.

Назначенный срок службы – не менее 15 лет. Критерий предельного состояния – разгерметизация теплообменника.

Назначенный срок хранения – **36 месяцев**. По истечении назначенных показателей котел изымается из эксплуатации, и принимается решение о направлении его в ремонт или в утилизацию.

Утилизация котлов должна производиться через специализированные предприятия осуществляющие прием лома и отходов черных металлов в соответствии с "Правилами обращения с ломом и отходами черных металлов и их отчуждения" утвержденных Постановлением Правительства РФ от 11.05.01 г. №369.

## 12. ПРАВИЛА УПАКОВКИ, ТРАНСПОРТИРОВКИ И ХРАНЕНИЯ

Котлы поставляются в упаковке предприятия-изготовителя. Котлы транспортируются автомобильным, водным и железнодорожным транспортом в соответствии с правилами перевозки грузов, действующими на конкретном виде транспорта.

Котлы транспортируются только в вертикальном положении, резкие встряхивания и кантовка не допускаются. При транспортировке необходимо предусмотреть надежное закрепление котлов от горизонтальных и вертикальных перемещений.

## 13. ГАРАНТИЙНЫЕ ОБЯЗАТЕЛЬСТВА

Настоящие гарантийные обязательства составлены в соответствии с положениями Закона Российской Федерации «О защите прав потребителей». Завод-изготовитель гарантирует покупателю безотказную работу котла в течение **36 месяцев** со дня продажи.

Гарантийное устранение неисправностей производится за счет предприятия-изготовителя.

Гарантийный ремонт осуществляется при соблюдении следующих условий.

1. Наличие товарного чека, квитанции о покупке, содержащие дату покупки.
2. Наличие паспорта котла.

Оборудование не подлежит гарантийному ремонту в следующих случаях.

1. При нарушении правил транспортировки, установки, эксплуатации, небрежного обращения и хранения котла.

2. При нарушениях работы оборудования, вызванных недостатками существующей системы отопления.

3. При нарушении работы оборудования, вызванного неправильным монтажом (ремонтом), пусконаладочными работами.

4. При нарушении работы оборудования, вызванным использованием неоригинальных и/или некачественных расходных материалов, принадлежностей, запасных частей.

5. В случае, если серийный, заводской номер изделия изменен, удален или не может быть установлен.

С условиями и требованиями правил ознакомлен: \_\_\_\_\_  
(Расшифровка ФИО)

« \_\_\_\_\_ » \_\_\_\_\_ г. \_\_\_\_\_ (Подпись)

Все замечания и вопросы по эксплуатации котлов "Пересвет" просим направлять по адресу изготовителя:

**ООО "Общемаш"**

141320, Московская обл., Сергиево – Посадский р-он,

г. Пересвет, ул. Гаражная, д. 2

Тел.: +7 (496) 551-45-00

[www.ecogorelki.ru](http://www.ecogorelki.ru)

E-mail: [info@zzu.ru](mailto:info@zzu.ru)

## ТЕХНИЧЕСКИЙ ПАСПОРТ

Свидетельство о приемке.

Котел стальной водогрейный "Пересвет".

Заводской номер \_\_\_\_\_

Модель котла \_\_\_\_\_

Котел соответствует ТУ 4858-034-50150673-2014 и признан годным к эксплуатации. Котел имеет сертификат соответствия № ТС RU C-RU.MX24.B.00061, выданный органом по сертификации ООО Экспертная организация "Инженерная безопасность".

Срок действия сертификата - 14.08.2019 г.

Котел проверен на прочность и герметичность воздушным давлением 0,225 Мпа (2,25 кг/см<sup>2</sup>) в течение 5 минут.

Котел соответствует требованиям безопасности и признан годным для эксплуатации.

Дата изготовления \_\_\_\_\_

Представитель ОТК \_\_\_\_\_ М.П.

### Сведения о продаже (заполняется торговой организацией)

Котел \_\_\_\_\_ заводской № \_\_\_\_\_

Дата изготовления « \_\_\_\_ » \_\_\_\_\_ 20 \_\_\_\_

Продан \_\_\_\_\_

(наименование предприятия торговли)

Дата продажи « \_\_\_\_ » \_\_\_\_\_ 20 \_\_\_\_

Следов повреждения не выявлено, котел признан годным к эксплуатации.

Подпись продавца: \_\_\_\_\_

Подпись покупателя: \_\_\_\_\_

### СВЕДЕНИЯ О МОНТАЖЕ И ПУСКЕ В ЭКСПЛУАТАЦИЮ

Монтаж и пуск котла осуществлен согласно требованиям при соблюдении настоящего «Руководства по эксплуатации котла», «Правил пожарной безопасности в Российской Федерации ППБ 01-03» утвержденных МЧС РФ.

Монтаж произведен:

Место \_\_\_\_\_

Организация (монтажник) \_\_\_\_\_

Дата монтажа \_\_\_\_\_

Ф.И.О. расшифровка \_\_\_\_\_

Подпись ответственного лица \_\_\_\_\_

М.П.

### Пуск в эксплуатацию произведен:

Место \_\_\_\_\_

Организация (наладчик) \_\_\_\_\_

Дата пуска \_\_\_\_\_

Ф.И.О. расшифровка \_\_\_\_\_

Подпись ответственного лица \_\_\_\_\_

М.П.