

***Foyer 700  
Option  
Volet  
Post Combustion***

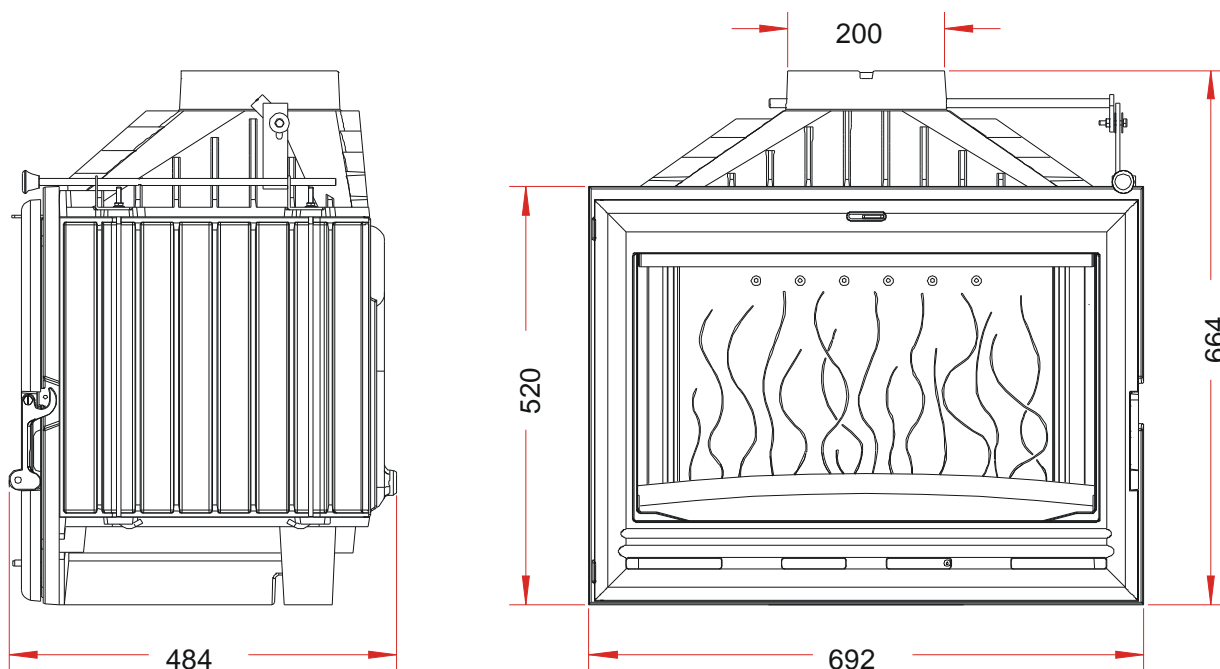
***Référence 677475***

## Notice particulière d'utilisation et d'installation

Consulter attentivement ce complément **notice particulière** ainsi que la **notice générale** également livrée avec l'appareil.

### Caractéristiques suivant EN 13229 :

Puissance nominale	12 kW
Rendement	75 %
Taux de CO%	0.13 %
Classement Flamme verte	★★★★★★
Concentration de poussières rejetées à 13% d'O <sub>2</sub>	35 mg/Nm <sup>3</sup>
T° fumées	279 °C
Mode de fonctionnement	Continu et Intermittent
Combustible recommandé	Bois / bûches de 33 cm <i>longueur maximale possible : 57 cm</i>
Débit massique des fumées	8.3 g/s
Distance par rapport aux matériaux combustibles adjacents :	Latéralement : 8 cm (dont 5 cm d'isolant)
	Au fond : 13 cm (dont 5cm d'isolant)
<small>(caractéristique de l'isolant: laine de roche épaisseur 5 cm, conductivité maxi 0.04W/m°C avec face aluminium côté foyer)</small>	



### Caractéristiques de construction :

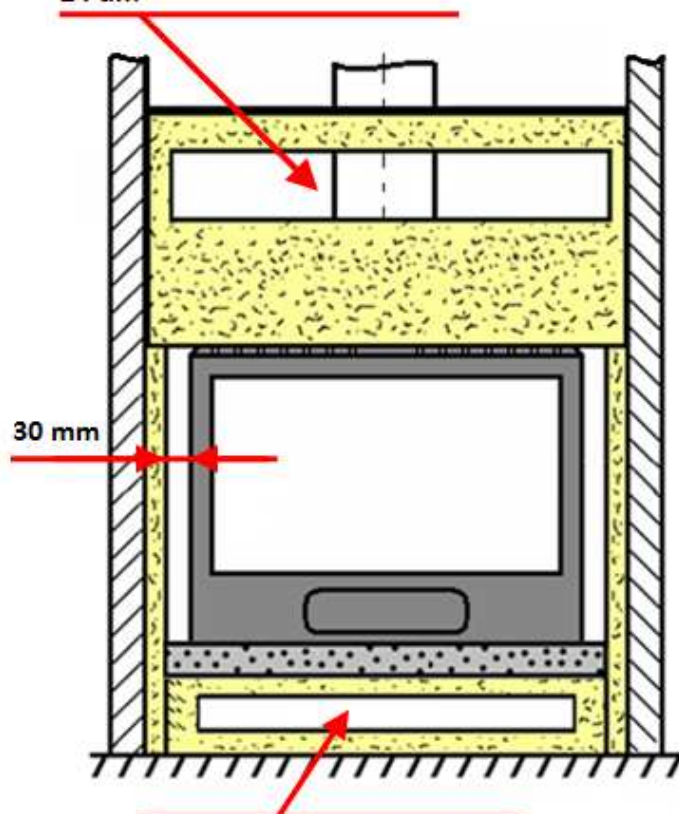
Masse de l'appareil	122 kg		
Chambre de combustion	Avec système de post combustion		
Raccordement au conduit de fumée par la buse située sur le dessus de l'appareil	diamètre 200 mm		
Encombrement	h 664 mm	lg 692 mm	prof 484 mm
Dimensions de la porte	h 500 mm		lg 680 mm
Dimensions de la vitre	h 347 mm		lg 597 mm
Plaque signalétique	Gravé sous le cendrier		

## INSTRUCTIONS POUR L'ENCASTREMENT DE L'APPAREIL.

- Pour limiter l'échauffement des parois constituant l'habillage de la cheminée à construire à 65K (K = degrés Celsius au dessus de la température ambiante), et obtenir un bon fonctionnement de l'appareil, il est nécessaire de respecter le principe des dispositions du schéma ci-après.
- Respecter les dimensions minimales d'encastrement et du circuit d'air de convection (section d'entrée de « l'air à chauffer » et section de sortie de « l'air chaud »).
- Les dimensions minimales d'encastrement indiquées garantissent l'accès aux organes de manœuvre, une course suffisante pour les organes mobiles, l'accès et le démontage pour les pièces susceptibles d'être remplacées.
- Prévoir impérativement une trappe d'accès pour la maintenance du ventilateur.

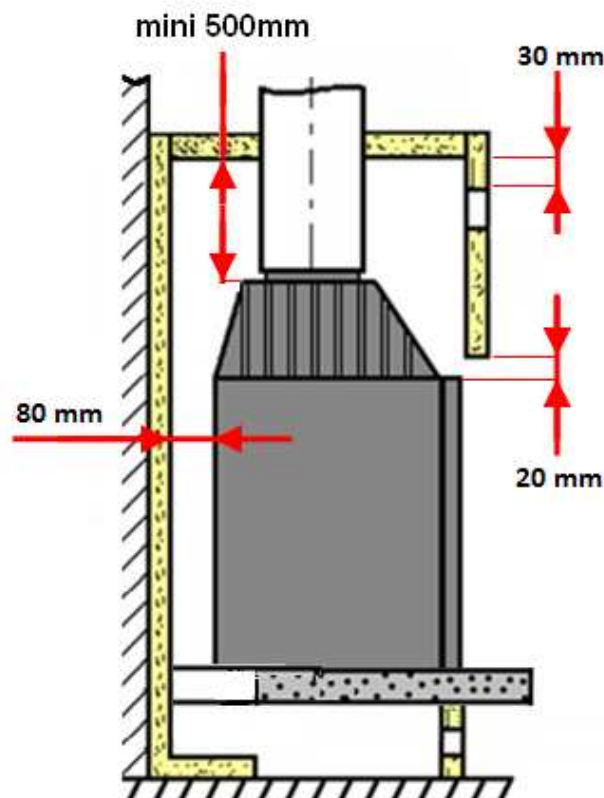
Section de la sortie d'air chaud :




24 dm<sup>2</sup>

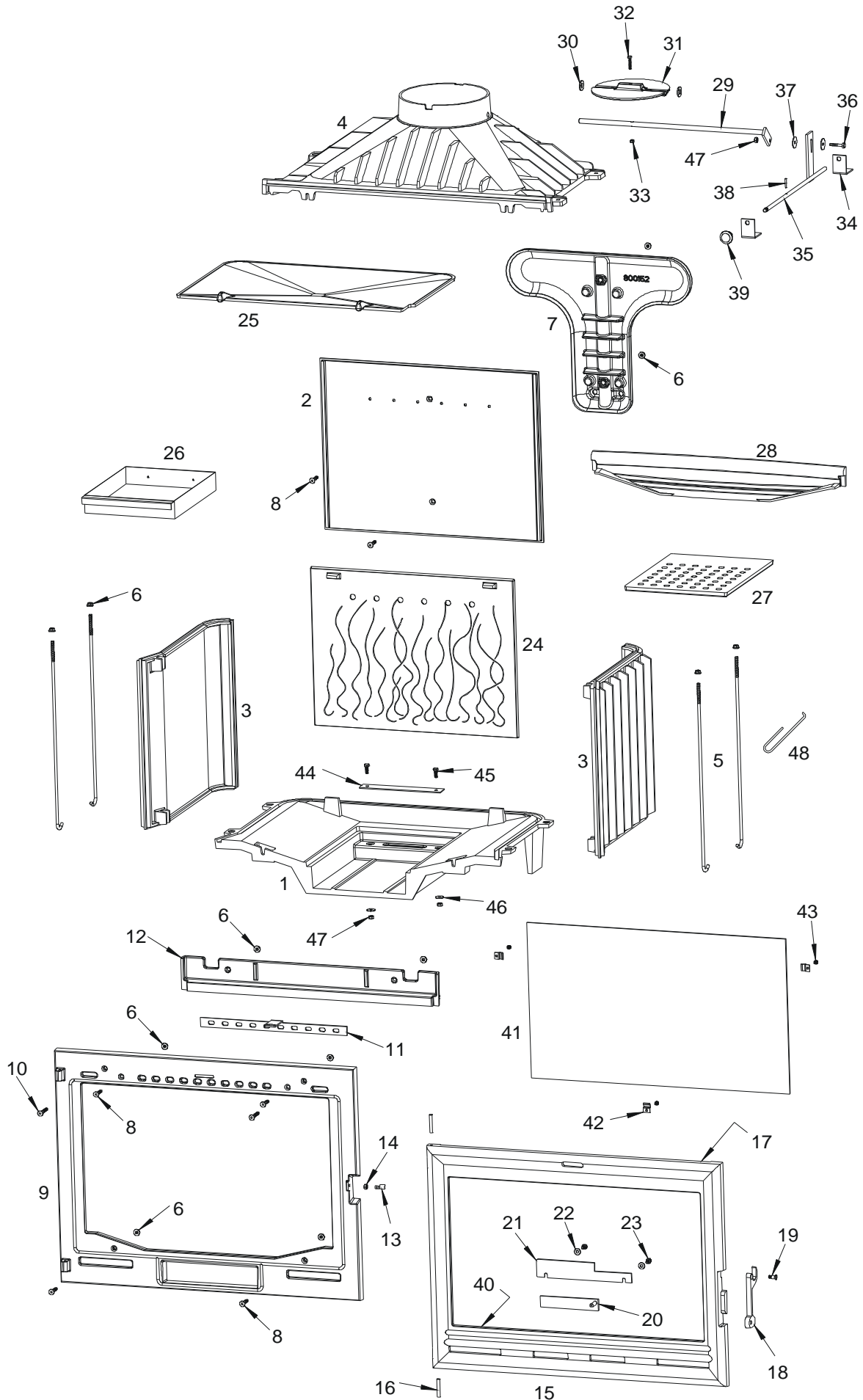


Section de l'entrée d'air frais:

8 dm<sup>2</sup>



-  laine de roche épaisseur 50 mm conductivité maxi 0.04W/m°C avec face aluminium côté foyer.
-  béton
-  parois et sol de la cheminée



<b>Rep</b>	<b>Nbr</b>	<b>Désignation</b>	<b>Référence</b>
1	1	Socle	F670817B
2	1	Fond	F670818B
3	2	Côté	F670863B
4	1	Avaloir	F670812B
5	4	Tirant de 6x425	AS700256
6	12	Ecrou à embase de 6	AV7220060
7	1	Collecteur	F680152B
8	6	Vis tête fraisée de 6x30	AV8636300
9	1	Façade	F670813U
10	2	Vis tête fraisée de 6x40	AV8636400
11	1	Registre de réglage d'air secondaire	AT700153A
12	1	Guide d'air	F670815B
13	1	Excentrique de réglage de fermeture	AS700253B
14	1	Ecrou bas de 6	AV7130060
15	1	Porte	F670814U
16	2	Goupille de porte de 5x50	AV6305500
17	1	Joint de porte Ø8 longueur 2.344 m	AI303008
18	1	Loquet de fermeture	F670114U
19	1	Vis de fixation du loquet	AS800251B
20	1	Registre de réglage d'air primaire	AT700151A
21	1	Support de registre de réglage d'air primaire	AT700152A
22	2	Rondelle de 6	AV4100060
23	2	Vis tête hexagonale de 6x10	AV8406100
24	1	Taque décor	F670827B
25	1	Déflexeur	F670381B
26	1	Tiroir cendrier	AT700134A
27	1	Grille foyère	F670819B
28	1	Pare bûches	F670298B
29	1	Axe de volet	AS700300A
30	2	Rondelle de 10	AV4100100
31	1	Volet de buse	F670651B
32	1	Vis tête hexagonal de 5x25	AV8405250
33	1	Ecrou de 5	AV7100050
34	2	Equerre de volet	AT700146A
35	1	Tige de volet	AS700217A
36	1	Vis tête hexagonal de 6x30/18	AV8416300
37	2	Rondelle de 6x25	AV4216250
38	1	Goupille de 3x15	AV6313150
39	1	Bouton de volet	AS700410A
40	1	Joint de vitre de 7x3 longueur 1,873 Mètre	AI010080
41	1	Vitre 347x597x4	AX226774A
42	3	Attache de vitre	AS700180A
43	3	Vis tête cylindrique de 4x6	AV8644067
44	1	Obturateur	AT700160A
45	2	Vis tête hexagonal de 6x16	AV8406160
46	2	Rondelle large de 6	AV4110060
47	3	Ecrou de 6	AV7100060
48	1	Crochet d'ouverture de porte	AS800255

## TRES IMPORTANT

En complément de ce document, consulter attentivement la « **NOTICE D'INSTALLATION ET D'UTILISATION POUR FOYER ET INSERTS** » fournie avec l'appareil.

## CONSEILS D'INSTALLATION

La dépression dans le conduit de fumées doit être comprise entre **6 et 12 Pascals**. Cette mesure est vérifiable en chauffe à l'aide d'un manomètre. **Un modérateur de tirage est nécessaire dans presque tous les cas pour réguler le tirage aux valeurs préconisées.**

## CONSEILS D'UTILISATION

**Utiliser uniquement les combustibles recommandés** : Bois sec (Humidité inférieure à 20 %) d'un minimum de 2 ans de coupe (Hêtre, Charme, Chêne – le sapin et les résineux sont interdits).

Le tiroir cendrier doit toujours rester dans l'appareil sauf lors du décentrage. Pour ouvrir et fermer la porte, utiliser le gant anti-chaleur.

Il peut être nécessaire d'arrêter l'extracteur de la ventilation mécanique pour éviter le refoulement des fumées dans la pièce lors de l'ouverture de la porte.

- **Allumage** : placer sur la grille du papier froissé (éviter le papier glacé) et du petit bois sec (des petites branches bien sèches ou du bois fendu finement). Enflammer le papier, fermer la porte de l'appareil et ouvrir entièrement l'arrivée d'air. Lorsque celui-ci est bien enflammé, vous pouvez charger votre appareil. Il est recommandé, pendant les premières heures de mise en service, de faire un feu modéré afin de permettre une dilatation normale de l'ensemble de l'appareil. Pour faciliter l'allumage, nous vous conseillons de conserver un lit de cendres sur la grille qui par la même occasion, seront préservées (sans trop obstruer les trous de passage d'air).
- **Puissance Nominale** : elle est obtenue sous un tirage de 12 Pa, avec une charge de bois de 3 kg, sous forme de 2 demies bûches de bois dur (soit une bûche fendue en deux parties), renouvelée toutes les 60 minutes, avec le réglage d'allure légèrement entrouvert (environ 30%).
- **Combustion lente de 3 heures** : elle est obtenue sous un tirage de 6 Pa avec une charge de 3 kg constituée de 1 bûche de bois dur non fendues de grand diamètre (supérieurs à 16 cm) et en fermant complètement le réglage d'allure. Effectuer préalablement une mise en régime d'allure réduite en fermant le réglage d'allure pour charger ensuite sur un lit de braise à peine rougeoyant.

Le fonctionnement continu en allure lente, surtout pendant les périodes de redoux (tirage défavorable) et avec du bois humide, entraîne une combustion incomplète qui favorise les dépôts de bistre et de goudron :

- alterner les périodes de ralenti par des retours en fonctionnement à allure normale.
- privilégier une utilisation avec de petites charges.

Une baisse d'activité peut se produire à cause d'une évolution défavorable de la combustion, d'une géométrie inadaptée des bûches, de l'utilisation d'un bois dur ou humide. Ces phénomènes de ralentissement, qui ne sont ni exceptionnels ni totalement prévisibles, se traduisent par la diminution du rideau de flamme (le combustible forme une voûte et n'est plus en contact avec la braise), la diminution progressive de la réserve de braise et le refroidissement du foyer. Ils s'accompagnent d'une chute de puissance et d'une baisse des performances.

Pour l'éviter : ouvrir la porte du foyer avec précaution , **réorganiser la charge sur le lit de braise en procédant par piquage et déplacement du combustible avec un tisonnier en prenant garde de ne pas faire chuter de braise hors du foyer** , puis refermer la porte . L'activité reprend immédiatement après la fermeture de porte.

## Organes de réglages :

Utiliser systématiquement la "main froide" fournie avec l'appareil pour manipuler les organes de réglages qui peuvent être très chauds.

- **Registre de réglage d'allure** : ce registre est utilisé pour moduler l'allure de l'appareil entre "allure normale" et la "combustion lente". Une fois l'appareil allumé, ne pas aller au delà de la position "allure normale" correspondant à une **ouverture de 30 %**.
- **Registre d'allumage** : L'action sur le registre de réglage d'allure, au delà de la position "allure normale" permet d'obtenir un supplément d'air pour l'allumage. Cette position est réservée aux opérations d'allumage et de reprise et ne doit pas être maintenue plus de 30 minutes sous peine de dommages sur l'appareil et son environnement. L'appareil doit rester sous surveillance pendant toute la durée d'utilisation de cette position.
- **Registre des fumées** : Situé au-dessus de la porte, ce registre doit rester ouvert à l'allumage. Il est fermé une fois l'appareil en régime. Il doit être ouvert lors des opérations de chargement, avant l'ouverture de la porte.

## CONSEILS D'ENTRETIEN

Après une longue période d'arrêt vérifier l'absence d'obstruction du conduit avant un rallumage.

A l'occasion des opérations de ramonage, faites vérifier l'ensemble de l'appareil par un technicien compétent qui :

- nettoiera complètement l'appareil, vérifiera les jonctions des différentes pièces et la position du déflecteur, celui-ci étant incliné en appui en haut sur l'avaloir et maintenu vers le bas sur le fond.
- procédera si nécessaire au changement des composants usés (joint de porte notamment)

## SECURITE

- Pendant le fonctionnement, toutes les surfaces de l'appareil sont chaudes : Attentions aux brûlures !! Eviter d'installer le poêle dans un endroit où il y a beaucoup de passages.
- Si un feu de cheminée se déclare, en premier fermer la porte de rechargement, en second les arrivées d'air primaire et secondaire, puis communiquer immédiatement avec les autorités locales incendie (le 18).
- Ne jamais mettre dans l'appareil des charges de bois supérieures à celles indiquées dans les « conseils d'utilisation » (soit moins de la moitié de la hauteur de la chambre de combustion). Il est interdit d'utiliser l'appareil comme incinérateur.
- Il est interdit d'utiliser des combustibles non recommandés et non-adaptés à l'appareil, y compris les combustibles liquides.
- La chambre de combustion doit toujours rester fermée, sauf lors du rechargement. Ne pas surchauffer l'appareil.