

*Poêle à bois*

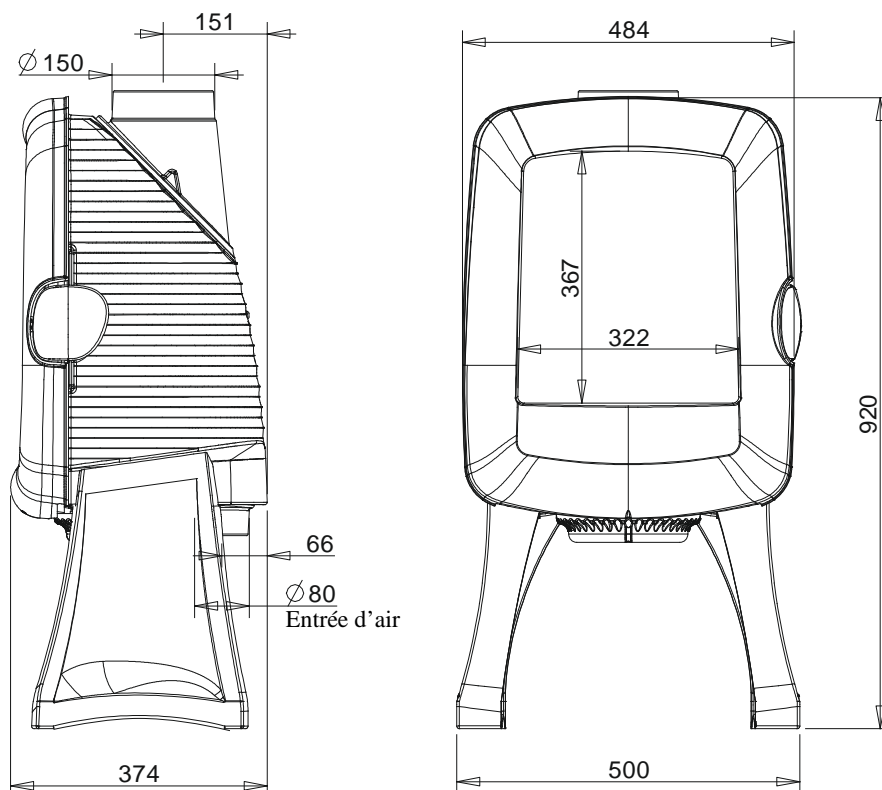
*ELO L*

*Référence 6102 44*

## Notice particulière d'utilisation et d'installation

Consulter attentivement ce complément **notice particulière** ainsi que la **notice générale** également livrée avec l'appareil  
**Caractéristiques et performances en fonctionnement intermittent suivant EN 13240 :**

|  |   |
|--|---|
| Puissance nominale   | 5 kW  |
| Rendement  | 75 %  |
| Taux de CO%  | 0,09 %  |
| Classement Flamme verte  | ★★★★★★  |
| Concentration de poussières rejetées à 13% d'O <sub>2</sub>  | 26 mg/Nm <sup>3</sup>   |
| T° fumées  | 341 °C  |
| Combustible recommandé   | Bois / bûches de 25 cm<br><i>longueur maximale possible horizontalement : 33 cm</i> |
| Débit massique des fumées  | 4,9 g/s   |
| Distance minimale à respecter par rapport aux matériaux <b>combustibles</b> adjacents : 50 cm arrière et 30 cm en latéral.<br>Si les parois avoisinantes sont en matériaux incombustibles et ne se dégradent pas sous l'action de la chaleur (la température du mur pouvant atteindre 200 °C), ces dimensions peuvent être réduites à 15 cm. |   |
| Combustion prolongée   | 8 heures  |



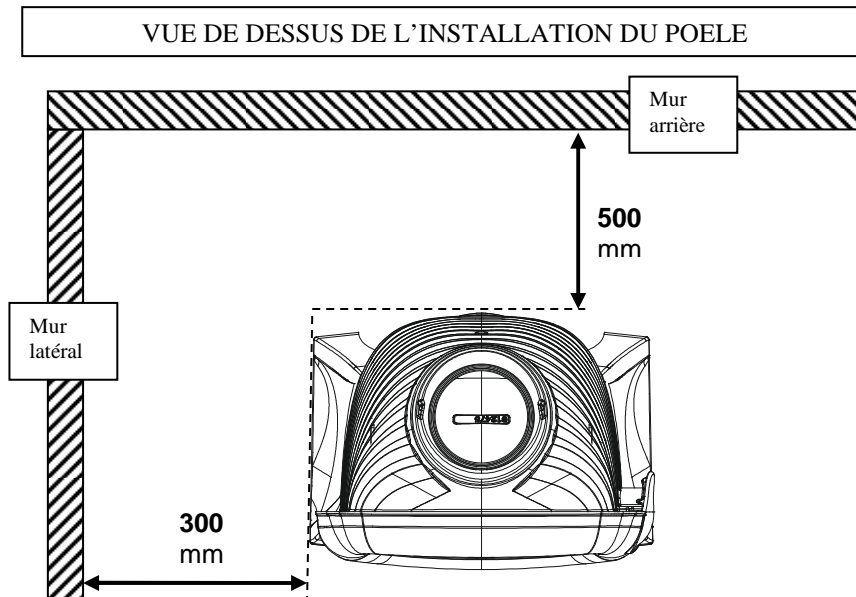
### Caractéristiques de construction :

|   |                                 |           |             |
|---|---------------------------------|-----------|-------------|
| Masse de l'appareil   | 100 kg                          |           |             |
| Chambre de combustion   | Avec système de post combustion |           |             |
| Raccordement au conduit de fumée par la buse située sur le dessus de l'appareil | diamètre 150 mm                 |           |             |
| Raccordement du circuit d'air comburant   | diamètre 80 mm                  |           |             |
| Encombrement  | h 920 mm                        | lg 500 mm | prof 374 mm |
| Dimensions de la porte  | h 615 mm                        |           | lg 478 mm   |
| Vision du feu   | h 367 mm                        |           | lg 322 mm   |
| Plaque signalétique   | Gravée sous le cendrier         |           |             |

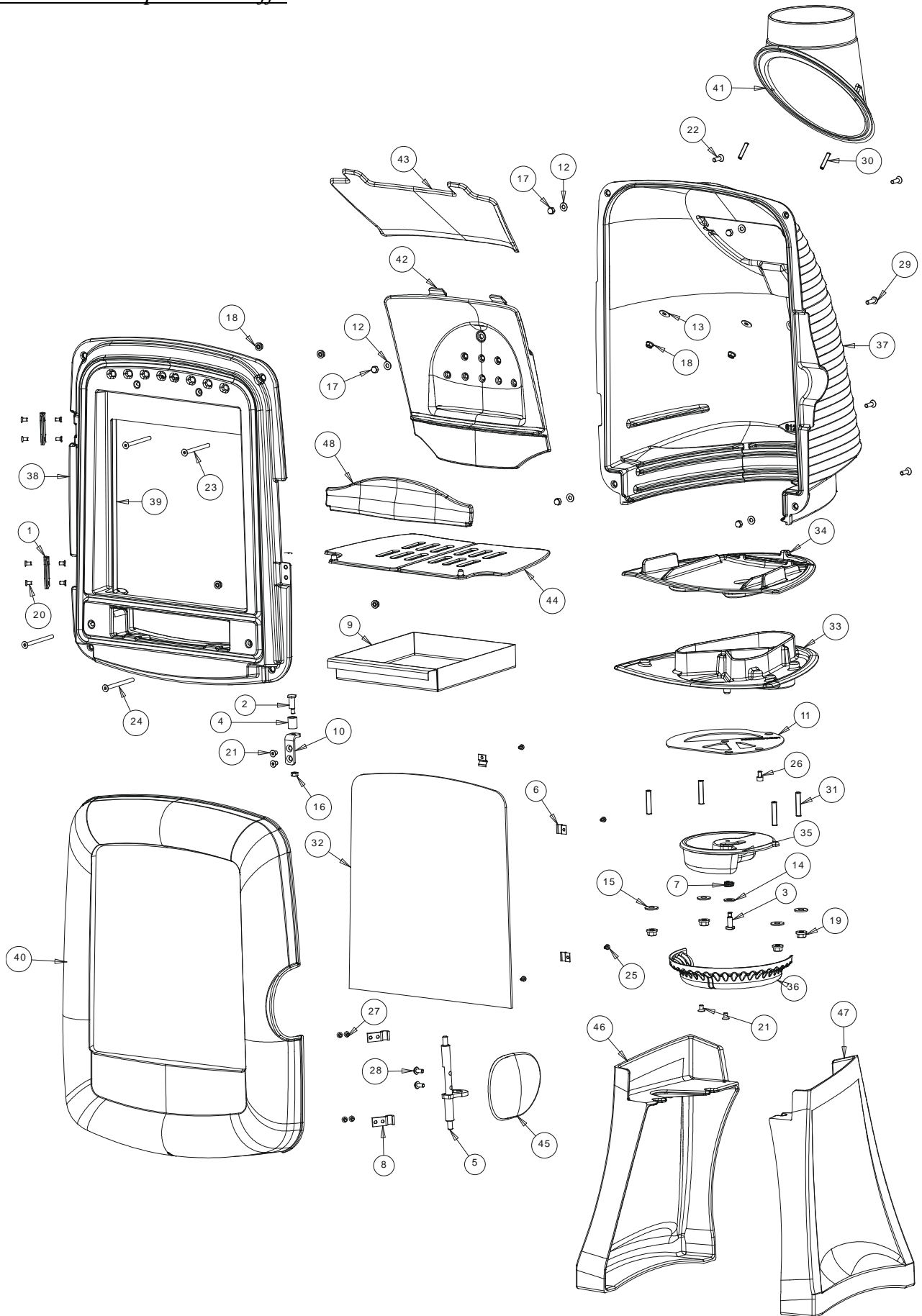
**INSTRUCTIONS POUR L'INSTALLATION DE L'APPAREIL.**

Pour limiter l'échauffement des parois voisines du poêle à 65K (K = degrés Celsius au-dessus de la température ambiante), il est nécessaire de respecter les distances minimales indiquées sur le schéma ci-dessous.

Si les parois avoisinantes sont en matériaux incombustibles et ne se dégradent pas sous l'action de la chaleur (la température du mur pouvant atteindre 200 °C), ces dimensions peuvent être réduites à 150 mm.



*Vue éclatée du corps de chauffe*



| Repère | Nbr | Désignation                          | Référence |
|--------|-----|--------------------------------------|-----------|
|        |     | Joint façade Ø 12 longueur 2,50 m    | AI303212  |
|        |     | Joint vitrage 7x3 mm longueur 1,50 m | AI010080  |
| 1      | 2   | Charnière                            | AS610120  |
| 2      | 1   | Vis excentrique                      | AS610125  |
| 3      | 1   | Vis épaulée                          | AS610155  |
| 4      | 1   | Entretoise                           | AS610170  |
| 5      | 1   | Tringlerie                           | AS610251  |
| 6      | 6   | Clams                                | AS700180  |
| 7      | 1   | Ressort                              | AS750125  |
| 8      | 2   | Bride tringlerie                     | AT610172  |
| 9      | 1   | Cendrier                             | AT610440  |
| 10     | 1   | Equerre                              | AT610501  |
| 11     | 1   | Tôle registre                        | AT610502  |
| 12     | 5   | Rondelle plate moyenne Ø 6           | AV4100060 |
| 13     | 2   | Rondelle plate large Ø 6             | AV4110060 |
| 14     | 1   | Rondelle plate moyenne Ø 8           | AV4100080 |
| 15     | 4   | Rondelle éventail                    | AV4151080 |
| 16     | 1   | Ecrou H M6                           | AV7100060 |
| 17     | 5   | Ecrou borgne M6                      | AV7140060 |
| 18     | 6   | Ecrou à embase M6                    | AV7220060 |
| 19     | 4   | Ecrou à embase M8                    | AV7220080 |
| 20     | 8   | Vis FHC M5x10                        | AV8635100 |
| 21     | 4   | Vis FHC M6x10                        | AV8636100 |
| 22     | 4   | Vis FHC M6x20                        | AV8636200 |
| 23     | 2   | Vis FHC M6x70                        | AV8636700 |
| 24     | 2   | Vis FHC M6x80                        | AV8636800 |
| 25     | 6   | Vis TCPZ M4x06                       | AV8644067 |
| 26     | 1   | Vis CHC M6x10                        | AV8666100 |
| 27     | 4   | Vis TCPZ M4x08                       | AV8644080 |
| 28     | 2   | Vis BHC M6x12                        | AV8696121 |
| 29     | 1   | Vis BHC M6x25                        | AV8696200 |
| 30     | 2   | Goujon M6x30                         | AV8706300 |
| 31     | 4   | Goujon M8x40                         | AV8708400 |
| 32     | 1   | Vitre                                | AX610244  |
| 33     | 1   | Socle                                | F612465   |
| 34     | 1   | Embase                               | F612466   |
| 35     | 1   | Registre                             | F612467   |
| 36     | 1   | Commande registre                    | F612468   |
| 37     | 1   | Fond                                 | F612469   |
| 38     | 1   | Façade externe                       | F612470   |
| 39     | 1   | Façade interne                       | F612471   |
| 40     | 1   | Porte                                | F612472   |
| 41     | 1   | Buse Ø150                            | F612473   |
| 42     | 1   | Taque                                | F612474   |
| 43     | 1   | Défecteur                            | F612475   |
| 44a    | 1   | Grille foyère gauche                 | F612476   |
| 44b    | 1   | Grille foyère droite                 | F612477   |
| 45     | 1   | Poignée                              | F612478   |
| 46     | 1   | Pied gauche                          | F612479   |
| 47     | 1   | Pied droit                           | F612480   |
| 48     | 1   | Chenet                               | F612487   |

## **TRES IMPORTANT**

En complément de ce document, consulter attentivement la « NOTICE D'INSTALLATION ET D'UTILISATION POUR POÊLES A BOIS » fournie avec l'appareil.

## **CONSEILS D'INSTALLATION**

La dépression dans le conduit de fumées doit être comprise entre **6 et 12 Pascals**. Cette mesure est vérifiable en chauffe à l'aide d'un manomètre. **Un modérateur de tirage est nécessaire dans presque tous les cas pour réguler le tirage aux valeurs préconisées.**

## **CONSEILS D'UTILISATION**

**Utiliser uniquement les combustibles recommandés** : Bois sec (Humidité inférieure à 20 %) d'un minimum de 2 ans de coupe (Hêtre, Charme) , 5 ans pour le Chêne – le sapin et les résineux sont interdits).

Le tiroir cendrier doit toujours rester dans l'appareil sauf lors du décentrage. Pour ouvrir et fermer la porte, utiliser le gant anti-chaaleur Il peut être nécessaire d'arrêter l'extracteur de la ventilation mécanique pour éviter le refoulement des fumées dans la pièce lors de l'ouverture de la porte.

### **Première mise en service.**

Pendant les premières utilisations de l'appareil une odeur de peinture va se dégager de l'appareil : aérer la pièce pour limiter ce désagrément ou effectuer, avant l'installation, une première chauffe à l'extérieur de la maison.

Il est recommandé, pendant les premières heures de mise en service, de faire un feu modéré afin de permettre une dilatation normale de l'ensemble de l'appareil.

### **Allumage :**

Placer sur la grille du papier froissé (ou 1 à 2 morceaux d'allume feu) et environ 3 kg de petit bois sec (des petites branches bien sèches ou du bois fendu finement). Enflammer la charge d'allumage, fermer la porte de l'appareil et ouvrir entièrement l'arrivée d'air. Lorsque le bois est bien enflammé, vous pouvez charger votre appareil et commencer à réduire l'arrivée d'air en s'assurant :

- Que la réduction d'air n'éteigne pas les flammes. Si c'est le cas rouvrir en peu plus longtemps l'arrivée d'air.
- Que l'embrasement de la charge ne devienne pas trop intense (avec des flammes atteignant majoritairement le haut de la chambre de combustion). Si c'est le cas réduire l'arrivée d'air.

Il est possible de laisser la porte entre-ouverte pour faciliter cette phase d'allumage, mais en maintenant toujours l'appareil sous surveillance.

### **Fonctionnement à « Puissance nominale » et « combustion prolongée » :**

Le fonctionnement à « Puissance nominale » nécessite un rechargement toutes les 30 à 45 minutes avec de petites quantités de bois. Il faut privilégier ce mode de fonctionnement particulièrement performant et respectueux de l'environnement.

L'appareil peut également assurer un fonctionnement en « combustion prolongée » quand une puissance réduite et une autonomie importante sont recherchées.

#### ▪ **Puissance nominale :**

Elle est obtenue :

- avec une charge de bois de 1.2 kg, sous forme de 1 demi-bûche de bois dur (= une bûche fendue)
- avec un tirage de 12Pa
- charge renouvelée toutes les 30 à 45 minutes sur un lit de braises d'environ 3 cm
- en mettant le réglage d'allure en position « Puissance nominale ».

Une baisse d'activité peut se produire à cause d'une évolution défavorable de la combustion, d'une géométrie inadaptée des bûches, de l'utilisation d'un bois dur ou humide. Ces phénomènes de ralentissement, qui ne sont ni exceptionnels ni totalement prévisibles, se traduisent par la diminution du rideau de flammes (le combustible forme une voûte et n'est plus en contact avec la braise), la diminution progressive de la réserve de braise et le refroidissement du foyer. Ils s'accompagnent d'une chute de puissance et d'une baisse des performances.

Pour l'éviter : ouvrir la porte du foyer avec précaution , **réorganiser la charge sur le lit de braises en procédant par piquage et déplacement du combustible avec un tisonnier en prenant garde de ne pas faire chuter de braises hors du foyer** , puis refermer la porte. L'activité reprend immédiatement après la fermeture de porte.

#### ▪ **Combustion prolongée**

Elle est obtenue :

- En triplant la charge de bois à la Puissance nominale, constituée de 1 à 2 bûches de bois dur non fendue de grand diamètre.
- avec un tirage de 6 Pa.
- en mettant le « réglage d'allure » en position « Combustion prolongée », après avoir assuré et maintenu l'allumage de la charge.
- en laissant se poursuivre la combustion jusqu'à obtention d'un lit de braises réduit, destiné à assurer l'allumage d'une charge de reprise.

Ce mode de fonctionnement permet à la fois d'obtenir une puissance réduite et une autonomie de 8 heures sans rechargement.

#### ▪ **Précaution concernant l'ouverture de la porte (rechargement, piquage) :**

- Avant toute ouverture de porte (pour éviter un refoulement de fumées désagréable), ouvrir le registre de réglage d'allure en position « Allumage » (voir schéma page 9).
- Maintenir le registre dans cette position jusqu'à fermeture de la porte.

**Quel que soit le mode de fonctionnement désiré (Puissance nominale ou Combustion Prolongée), s'assurer que chaque charge de bois s'allume dès son introduction dans l'appareil et que l'inflammation se maintient. Dans le cas contraire, rouvrir quelques instants le « registre de réglage d'allure » en position « allumage » jusqu'à obtenir un embrasement satisfaisant du bois :**

**Dans la phase de combustion de la fraction volatile du bois, il faut absolument éviter le fonctionnement sans embrasement sous peine d'encrasser fortement l'appareil et le conduit de fumée et de larguer dans l'atmosphère des effluents nocifs pour l'environnement et la santé.**

Post combustion activée =  
**BON**  
Appareil « chaud et propre »

Combustion sans flammes =  
**MAUVAIS**  
Appareil « froid et sale »

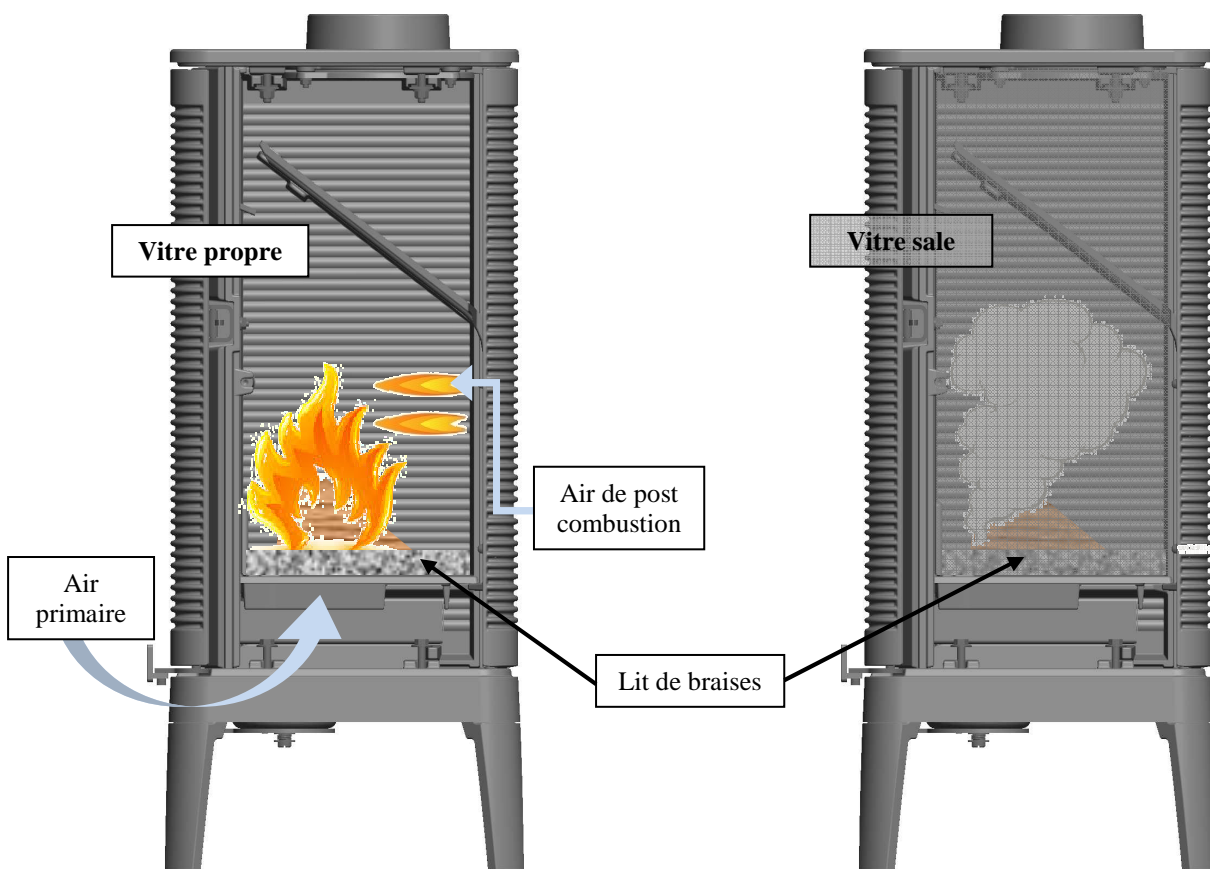


Schéma de « principe », non représentatif de l'appareil

### Organes de réglages :

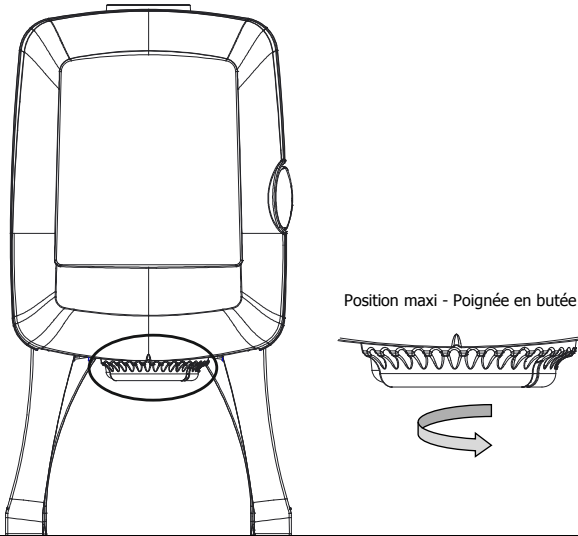
Utiliser systématiquement le gant anti-chaueur fournie avec l'appareil pour manipuler les organes de réglages qui peuvent être très chauds.

- **Registre de réglage d'allure** : Situé en dessous, ce registre est utilisé pour moduler l'allure de l'appareil entre « Puissance nominale » et « Combustion prolongée », et permet d'avoir une position « Appareil éteint ». La position « Appareil éteint » ne doit être utilisée que quand **il n'y a plus de combustion dans le foyer**. Dans cette position, l'appareil n'est plus balayé par l'air comburant : ça supprime une source de déperdition (par rejet d'air chaud si l'appareil n'est pas raccordé à l'air extérieur, par refroidissement de l'appareil s'il est raccordé à l'air extérieur)
- **Registre d'allumage** : L'action sur le registre de réglage d'allure, au-delà de la position « Puissance nominale » permet d'obtenir un supplément d'air pour l'allumage. Cette position est réservée aux opérations d'allumage et de reprise et ne doit pas être maintenue plus de 30 minutes sous peine de dommages sur l'appareil et son environnement. L'appareil doit rester sous surveillance pendant toute la durée d'utilisation de cette position.

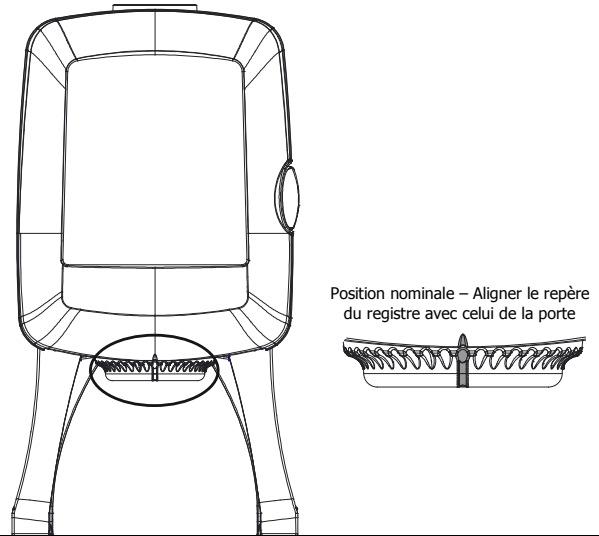
## REGISTRE DE REGLAGE D'ALLURE

- Situé en façade du poêle, ce registre est utilisé pour moduler l'allure de l'appareil :

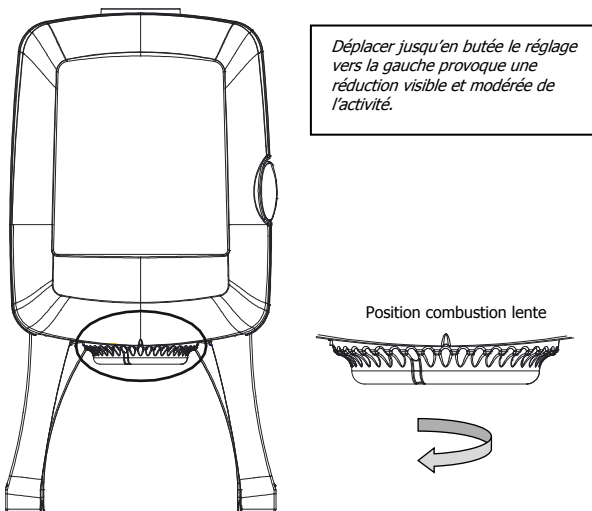
- Position « *Allumage* » :



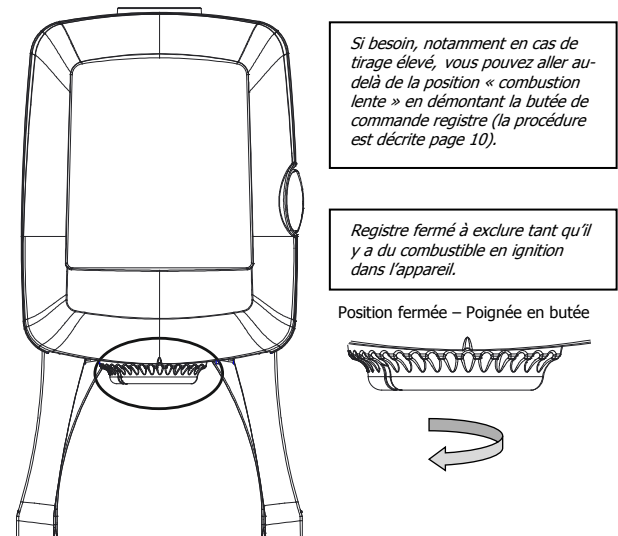
- Position « *Puissance nominale* » :



- Passage en « *Combustion lente* » :



- Position Optionnelle « *Appareil éteint* » :



## RACCORDEMENT AIR



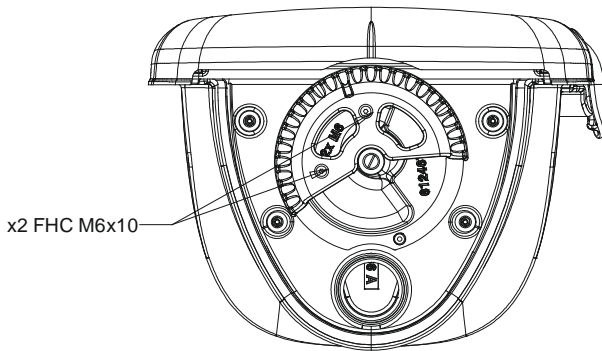
Buse de raccordement Ø 80

Ce poêle a été conçu pour être installé dans les maisons types BBC. Il est entièrement étanche et grâce à un raccordement (buse Ø 80), il permet de prendre l'air de combustion directement à l'extérieur sans le prélever dans la pièce. Il est compatible avec les solutions de ventilation de type VMC double flux et hygro-réglable.

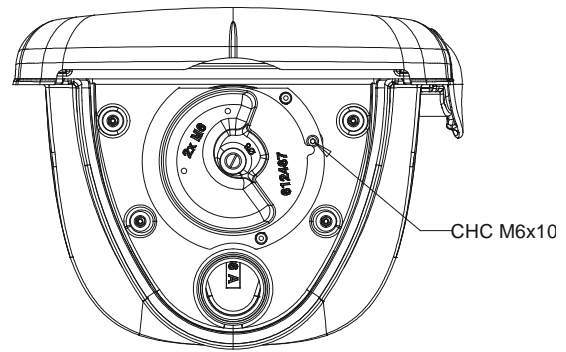


**SUPPRESSION DE LA BUTEE REGISTRE (sous l'appareil)**

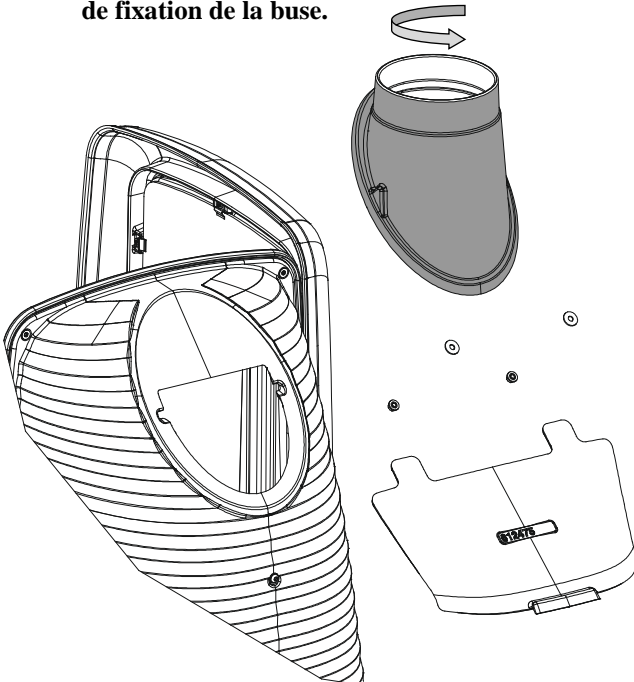
- Démontez la commande registre en dévissant les 2 vis de fixation.



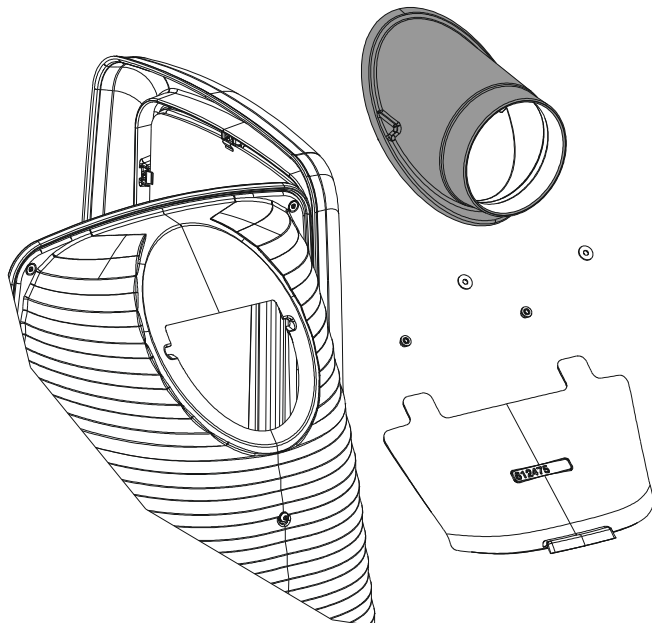
- Retirez ensuite la vis butée et remonte la commande registre.

**SORTIE DES FUMÉES**

- Enlever le déflecteur et desserrer les 2 écrous M6 de fixation de la buse.



- Retourner et refixer la buse avec les 2 écrous M6. Ne pas oublier de remettre en place le déflecteur.



***ELO L***

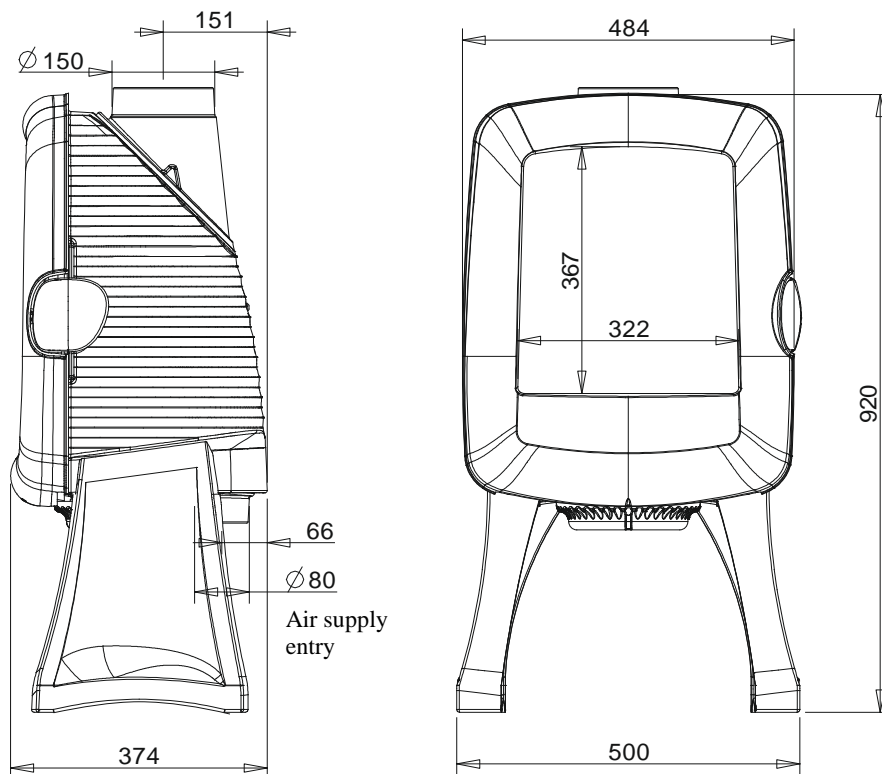
***Wood Stove***

***Model no 6102 44***

## Installation and user guide

Please read both the **user manual** and the **general manual** which were delivered with the equipment.  
**Non-continuous use in compliance with standard EN 13240:**

|   |  |
|---|--|
| Normal Output   | 5 kW   |
| Output  | 75 %   |
| Percentage CO <sub>2</sub>  | 0.09 %   |
| Green Flame Class   | ★★★★★★   |
| Dust concentration at 13% O <sub>2</sub>  | 26 mg/Nm <sup>3</sup>  |
| T° smoke  | 341 °C   |
| Recommended fuel  | 25 cm diameter wood / logs<br><i>Maximum possible length (horizontally): 33 cm</i> |
| Smoke mass debit  | 4.9 g/s  |
| Minimum distance from adjacent <u>flammable</u> material: 50 cm rear and 30 cm side<br>If the surrounding surfaces are made of material which is inflammable and cannot be degraded by heat (the temperature of the wall may reach 200 °C), The dimensions can be reduced to 15 cm. |  |



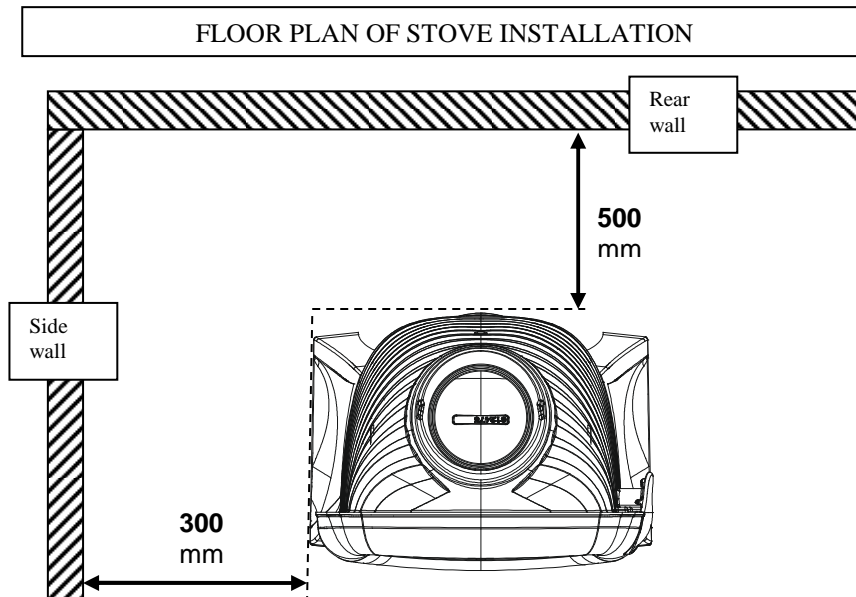
### Characteristics of the wood stove

|   |                             |                      |                      |
|---|-----------------------------|----------------------|----------------------|
| Weight of the stove   | <b>100 kg</b>               |                      |                      |
| Combustion chamber  | With post-combustion system |                      |                      |
| Connection to the flue via the nozzle situated on the top or at the back of the appliance | Diameter: 150 mm            |                      |                      |
| Connection to air supply  | Diameter 80 mm              |                      |                      |
| Volume  | Height <b>920 mm</b>        | Length <b>500 mm</b> | Depth <b>374 mm</b>  |
| Dimensions of the hearth door   | Height <b>615 mm</b>        |                      | Length <b>478 mm</b> |
| Flame viewer  | Height <b>367 mm</b>        |                      | Length <b>322 mm</b> |
| Notice  | Engraved under the ash pan  |                      |                      |

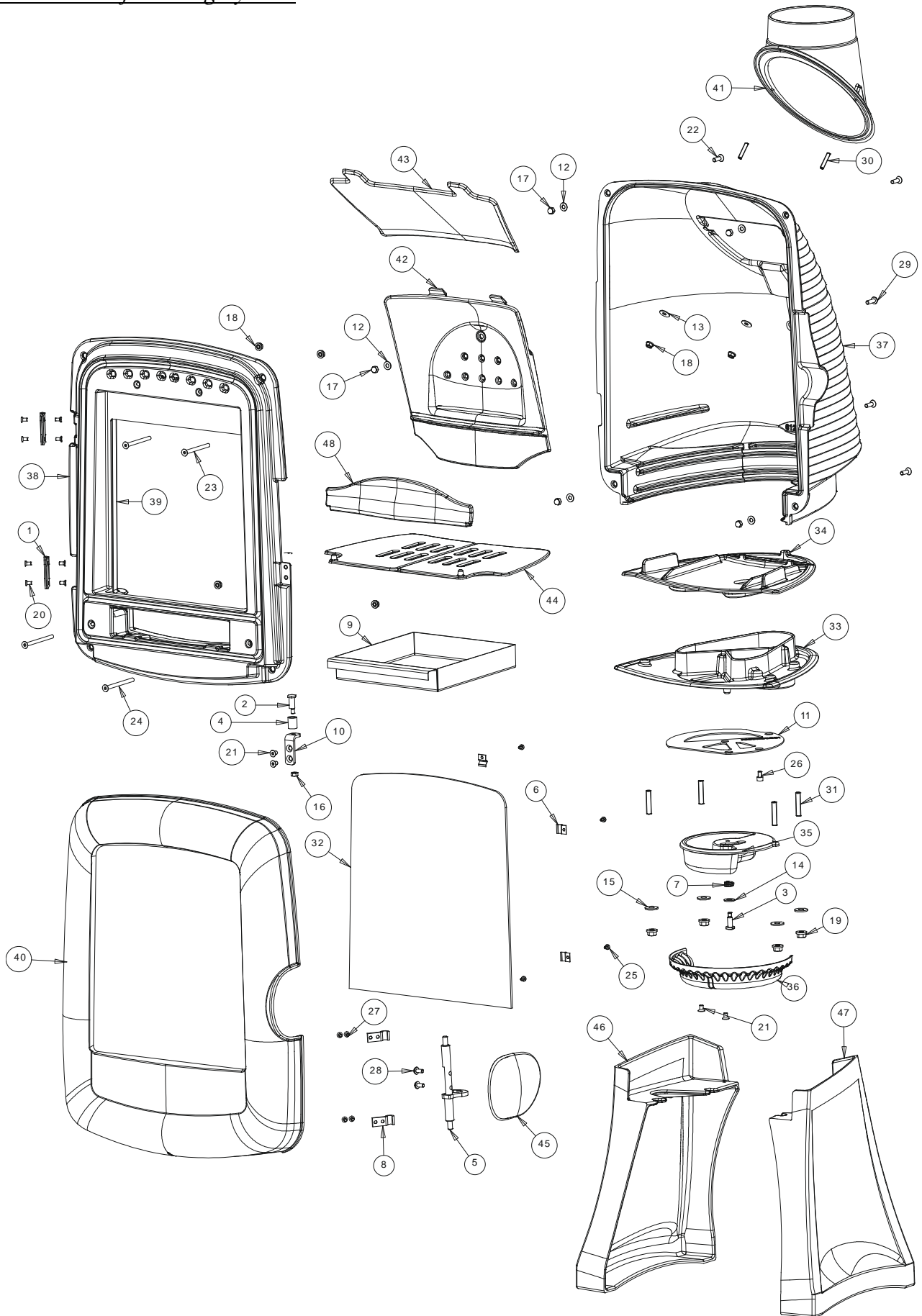
**INSTALLATION INSTRUCTIONS**

To ensure that surrounding surfaces do not exceed 65 °C above room temperature, surrounding objects must be positioned at distances in accordance with the table below.

If the surrounding surfaces are made of material which is inflammable and cannot be degraded by heat (the temperature of the wall may reach 200 °C), The dimensions can be reduced to 150 mm.



Exploded view of heating system



| <i>Item</i> | <i>Number</i> | <i>Item name</i>                           | <i>Model:</i>    |
|-------------|---------------|--|------------------|
|             |               | <i>Door Seal Ø12, Length 2.50 Metres</i>   | <i>AI303212</i>  |
|             |               | <i>Glass seal 7x3 mm length 1.5 metres</i> | <i>AI010080</i>  |
| <b>1</b>    | 2             | <i>Hinge</i>                               | <i>AS610120</i>  |
| <b>2</b>    | 1             | <i>Eccentric Screw</i>                     | <i>AS610125</i>  |
| <b>3</b>    | 1             | <i>Washer head screw</i>                   | <i>AS610155</i>  |
| <b>4</b>    | 1             | <i>Spacer</i>                              | <i>AS610170</i>  |
| <b>5</b>    | 1             | <i>Control rods</i>                        | <i>AS610251</i>  |
| <b>6</b>    | 6             | <i>Clamp</i>                               | <i>AS700180</i>  |
| <b>7</b>    | 1             | <i>Spring</i>                              | <i>AS750125</i>  |
| <b>8</b>    | 2             | <i>Rod limiter</i>                         | <i>AT610172</i>  |
| <b>9</b>    | 1             | <i>Ash Pan</i>                             | <i>AT610440</i>  |
| <b>10</b>   | 1             | <i>Bracket</i>                             | <i>AT610501</i>  |
| <b>11</b>   | 1             | <i>Regulator Plate</i>                     | <i>AT610502</i>  |
| <b>12</b>   | 5             | <i>Medium flat washer Ø6</i>               | <i>AV4100060</i> |
| <b>13</b>   | 2             | <i>Wide flat washer Ø6</i>                 | <i>AV4110060</i> |
| <b>14</b>   | 1             | <i>Medium flat washer Ø8</i>               | <i>AV4100080</i> |
| <b>15</b>   | 4             | <i>Angled spacer</i>                       | <i>AV4240080</i> |
| <b>16</b>   | 1             | <i>Nut H M6</i>                            | <i>AV7100060</i> |
| <b>17</b>   | 5             | <i>M6 cover nut</i>                        | <i>AV7140060</i> |
| <b>18</b>   | 6             | <i>Flanged Nut M6</i>                      | <i>AV7220060</i> |
| <b>19</b>   | 4             | <i>Flanged Nut M8</i>                      | <i>AV7220080</i> |
| <b>20</b>   | 8             | <i>Screw Fhc M5x10</i>                     | <i>AV8635100</i> |
| <b>21</b>   | 4             | <i>Screw Fhc M6x10</i>                     | <i>AV8636100</i> |
| <b>22</b>   | 4             | <i>Screw Fhc M6x20</i>                     | <i>AV8636200</i> |
| <b>23</b>   | 2             | <i>Screw Fhc M6x70</i>                     | <i>AV8636700</i> |
| <b>24</b>   | 2             | <i>Screw Fhc M6x80</i>                     | <i>AV8636800</i> |
| <b>25</b>   | 6             | <i>Screw TCPZ M4x06</i>                    | <i>AV8644067</i> |
| <b>26</b>   | 1             | <i>Screw CHC M6x10</i>                     | <i>AV8666100</i> |
| <b>27</b>   | 4             | <i>Screw TCPZ M4x08</i>                    | <i>AV8644080</i> |
| <b>28</b>   | 2             | <i>BHC M6x12 screw</i>                     | <i>AV8696121</i> |
| <b>29</b>   | 1             | <i>BHC M6x25 screw</i>                     | <i>AV8696200</i> |
| <b>30</b>   | 2             | <i>M6x30 stud</i>                          | <i>AV8706300</i> |
| <b>31</b>   | 4             | <i>M8x40 stud</i>                          | <i>AV8708400</i> |
| <b>32</b>   | 1             | <i>Protective Glass</i>                    | <i>AX610244</i>  |
| <b>33</b>   | 1             | <i>Base</i>                                | <i>F612465</i>   |
| <b>34</b>   | 1             | <i>Base</i>                                | <i>F612466</i>   |
| <b>35</b>   | 1             | <i>Regulator</i>                           | <i>F612467</i>   |
| <b>36</b>   | 1             | <i>Regulator control</i>                   | <i>F612468</i>   |
| <b>37</b>   | 1             | <i>Rear</i>                                | <i>F612469</i>   |
| <b>38</b>   | 1             | <i>External surface</i>                    | <i>F612470</i>   |
| <b>39</b>   | 1             | <i>Internal surface</i>                    | <i>F612471</i>   |
| <b>40</b>   | 1             | <i>Hearth door</i>                         | <i>F612472</i>   |
| <b>41</b>   | 1             | <i>Nozzle Ø150 Mm</i>                      | <i>F612473</i>   |
| <b>42</b>   | 1             | <i>Floor plate</i>                         | <i>F612474</i>   |
| <b>43</b>   | 1             | <i>Deflector</i>                           | <i>F612475</i>   |
| <b>44a</b>  | 1             | <i>Left Hearth Grid</i>                    | <i>F612476</i>   |
| <b>44b</b>  | 1             | <i>Right Hearth Grid</i>                   | <i>F612477</i>   |
| <b>45</b>   | 1             | <i>Handle</i>                              | <i>F612478</i>   |
| <b>46</b>   | 1             | <i>Left foot</i>                           | <i>F612479</i>   |
| <b>47</b>   | 1             | <i>Right foot</i>                          | <i>F612480</i>   |
| <b>48</b>   | 1             | <i>Fire-dog</i>                            | <i>F612487</i>   |

**VERY IMPORTANT**

In addition to this manual, read carefully the “INSTALLATION AND USAGE GUIDE FOR WOOD BURNING STOVES” supplied with the stove.

**USAGE GUIDELINES**

The atmospheric depression in the flue must be between **6 and 12 Pascals**. When the stove is in operation, the atmospheric depression in the flue can be measured with a manometer. **An airflow moderator is nearly always necessary to regulate the airflow to the recommended values.**

**USAGE GUIDELINES**

**Use only wood as recommended below:** Dry wood (humidity less than 20 %), no less than 2 years old since felling (Beech, Hornbeam, 5 years for Oak – Pine and other resinous woods are not appropriate).

The ash pan must remain in the stove except during cleaning. Open the hearth door with the heat-resistant glove. It may be necessary to stop the airflow to avoid smoke coming into the room.

**First usage**

Initially, the stove may give off a smell of paint, ensure that the room is well ventilated to avoid inhalation, or operate the stove outdoors before installation.

It is recommended to use the stove at low heat initially to allow its components to dilate naturally.

**Turning on:**

Place some crumpled paper (or 1 or 2 fire-lighters) and 1.5 kg of dry twigs or small branches or finely cut wood (tinder) on the grid in the hearth. Light the tinder, close the hearth door and turn on the ventilator to full open. Once the wood has caught, load more wood in and reduce the airflow:

- Ensuring that the airflow is sufficient to maintain the flame. If necessary turn the airflow / ventilator up again for a while.
- Flames should reach up to no more than two thirds of the combustion chamber. If necessary turn the airflow down.

It is possible, if under supervision, to leave the hearth door open slightly while lighting.

**Operation at “normal output” and “usage for long periods”:**

Operation at “normal output” requires the addition of wood every 30 to 45 minutes. Operation at normal output should be given preference as it is more environmentally friendly.

The stove can also be used for long periods at reduced consumption.

**▪ Normal output**

Is obtained :

- with a load of 1.2 kg in the form of one hardwood half log
- with an airflow of 12 Pa
- reloaded every 30 to 45 minutes on a bed of embers of approximately 3 cm
- by placing the output regulator to the “normal output” position

Output may be reduced where combustion is poor, where the logs are not properly arranged or using wood that is too hard or too damp. Neither exceptional nor completely foreseeable, such conditions result in a reduction in the amount of flame (the combustible material may be arched over and no longer in contact with the embers), a progressive reduction in the quantity of embers and the cooling of the combustion chamber. Heat output and performance will be reduced.

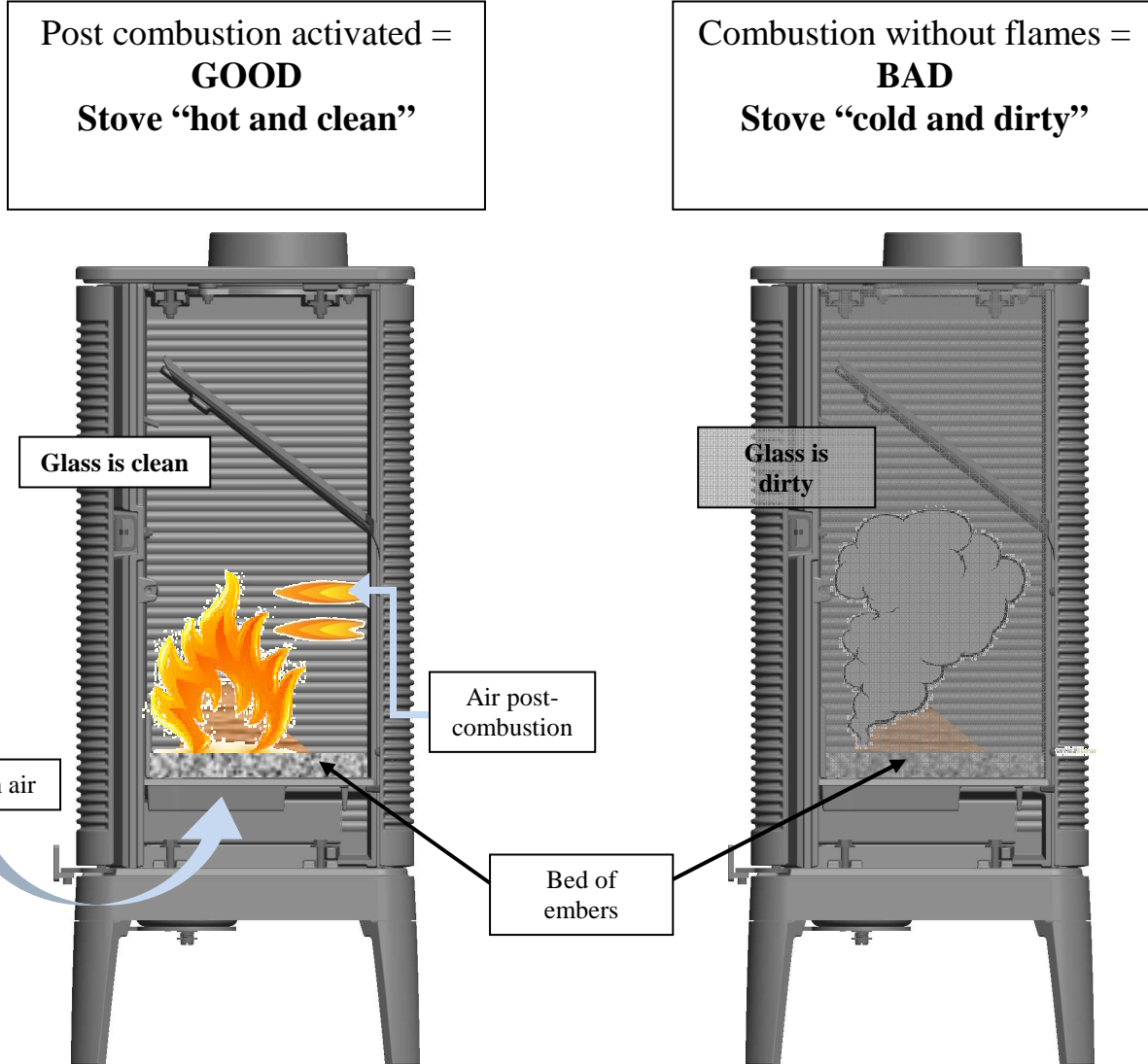
To avoid this, open the hearth door carefully and **rearrange the logs on the embers with a poker. Take care not to allow any embers to fall out.** Close the hearth door. Flame activity will build again once the hearth door is closed.

**▪ Precautions to take when opening the door (loading, rearranging wood)**

- Before opening the door (to avoid smoke escaping), open the output regulator to the “lighting” position (see diagram page 9)
- Keep the output regulator in this position until the door is closed.

Whichever method is used (normal output or slow burning), ensure that the initial load of wood is properly lit and that the flame is maintained. If not, move the output regulator to the “lighting” position to increase airflow and allow the wood to catch.

Ensure that flames are present during combustion of the volatile fraction of the wood, to avoid the stove or flue sooting-up and the emission of substances harmful to health or the environment.



Explanatory “diagram”, not representative of this model

### Regulator components:

The regulators may be very hot. Always use the heat resistant glove supplied with the appliance when touching the regulators.

- **Output Regulator:** The output regulator, situated underneath, is used to switch from “normal output” to “slowburning” .
- **Lighting position:** Setting the output regulator above “normal output” increases airflow for lighting. The regulator should not be left in this position for more than 30 minutes, doing so may damage the stove and its environment. The stove should remain under supervision during lighting.
- **Slow burning :** the output regulator is set to the minimum position, which is half open , to obtain good performance and clean combustion.

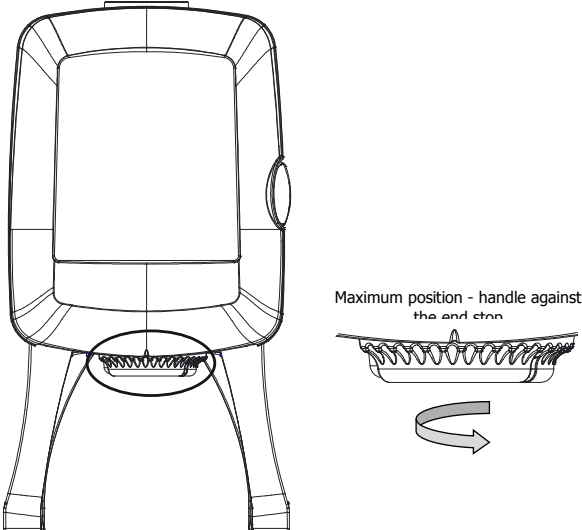
NOTE: The output regulator has been restricted so that it cannot completely close in order to comply with the requirements of ‘The Clean Air Act 1993’. No modification of this restriction is permitted under any circumstances on this stove model



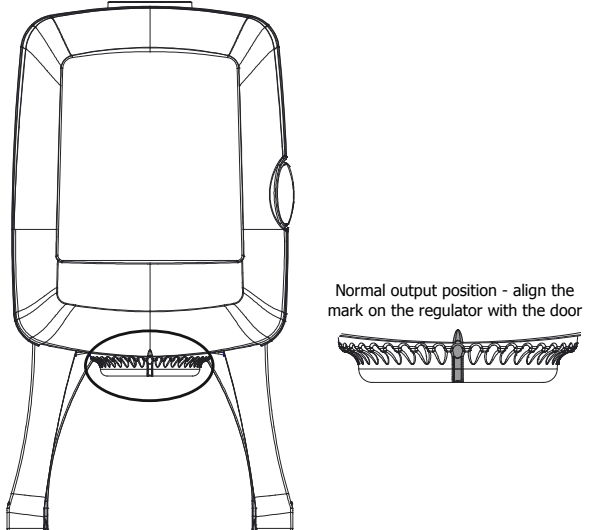
**Output Regulator:**

- **The output regulator, situated on the front of the stove, is used to vary output:**

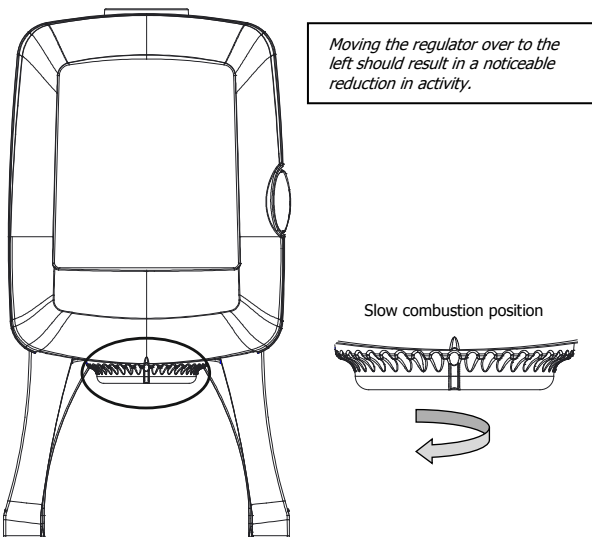
- **“Lighting” position:**



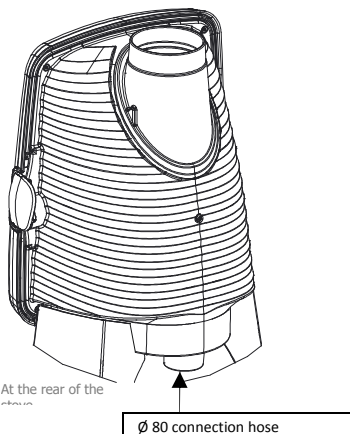
- **“Normal output” position:**



- **Moving over to “Slow Combustion”:**



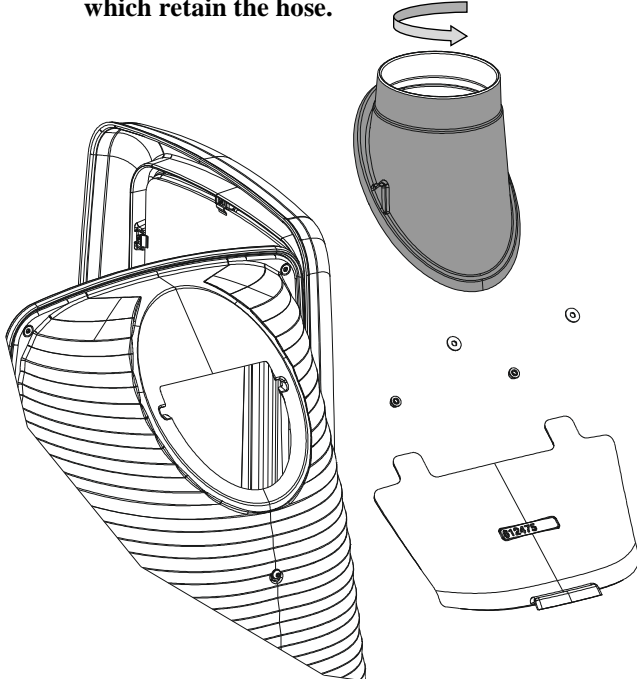
**CONNECTION OF THE AIR SUPPLY**



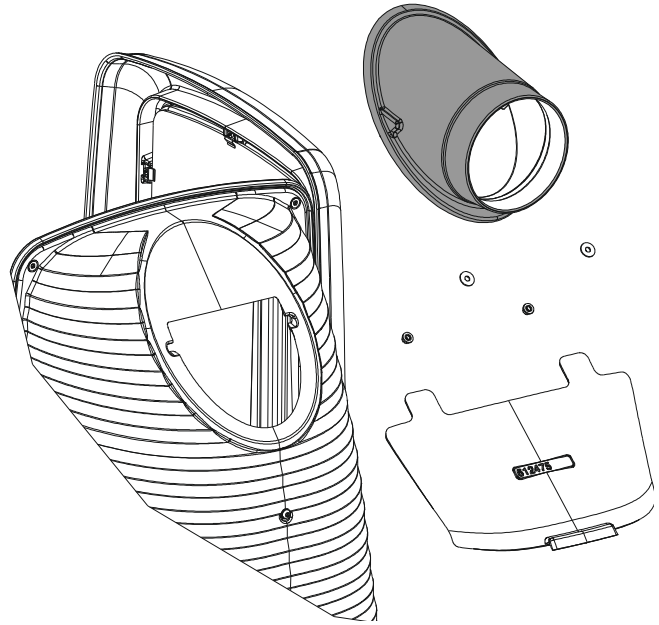
The stove is designed to be installed in LEB (Low Energy) buildings. The air supply is completely sealed (Ø 80 hose) and is supplied directly with air from outside rather than from within the room. It is compatible with double flow and humidity-sensitive CMV (Controlled Mechanical Ventilation) systems.

**SMOKE EXTRACTION**

- Remove the deflector and loosen the two M6 nuts which retain the hose.



- Turn the hose over and fix with the 2 M6 nuts. Ensure that you replace the deflector.



## “The Clean Air Act 1993 and Smoke Control Areas”

Under the Clean Air Act local authorities may declare the whole or part of the district of the authority to be a smoke control area. It is an offence to emit smoke from a chimney of a building, from a furnace or from any fixed boiler if located in a designated smoke control area. It is also an offence to acquire an "unauthorised fuel" for use within a smoke control area unless it is used in an "exempt" appliance ("exempted" from the controls which generally apply in the smoke control area).

In England appliances are exempted by publication on a list by the Secretary of State in accordance with changes made to sections 20 and 21 of the Clean Air Act 1993 by section 15 of the Deregulation Act 2015. Similarly in Scotland appliances are exempted by publication on a list by Scottish Ministers under section 50 of the Regulatory Reform (Scotland) Act 2014. In Northern Ireland appliances are exempted by publication on a list by the Department of Agriculture, Environment and Rural Affairs under Section 16 of the Environmental Better regulation Act (Northern Ireland) 2016.

In Wales appliances are exempted by regulations made by Welsh Ministers.

Further information on the requirements of the Clean Air Act can be found here: <https://www.gov.uk/smoke-control-area-rules>

Your local authority is responsible for implementing the Clean Air Act 1993 including designation and supervision of smoke control areas and you can contact them for details of Clean Air Act requirements”

The ELO L stove has been recommended as suitable for use in smoke control areas when burning wood logs and when fitted with a modified air control to prevent closure of the secondary air .

### Refuelling on to a low fire bed

If there is insufficient burning material in the firebed to light a new fuel charge, excessive smoke emission can occur. Refuelling must be carried out onto a sufficient quantity of glowing embers and ash that the new fuel charge will ignite in a reasonable period. If there are too few embers in the fire bed, add suitable kindling to prevent excessive smoke

### Fuel overloading

The maximum amount of fuel specified in this manual should not be exceeded, overloading can cause excess smoke.

### Operation with door left open

Operation with the door open can cause excess smoke. The appliance must not be operated with the appliance door left open except as directed in the instructions.

### Dampers left open

Operation with the air controls or appliance dampers open can cause excess smoke. The appliance must not be operated with air controls, appliance dampers or door left open except as directed in the instructions.

| <b>Règlement délégué (UE) 2015/1186, Annexe IV - FICHE PRODUIT</b><br><i>Commission delegated regulation (EU) 2015/1186, Annex IV - Product fiche</i>         |   |
|---|---|
| <b>Marque Commerciale.</b><br><i>Trade mark.</i>  | INVICTA   |
| <b>Référence.</b><br><i>Identifier.</i>   | 610244  |
| <b>Classe d'efficacité énergétique.</b><br><i>Energy efficiency class.</i>  | A   |
| <b>Puissance thermique directe.</b><br><i>Direct heat output.</i>   | 5 kW  |
| <b>Puissance thermique indirecte.</b><br><i>Indirect heat output.</i>   | -- kW   |
| <b>Indice d'efficacité énergétique (IEE).</b><br><i>Energy Efficiency Index (EEI).</i>  | 100   |
| <b>Rendement utile à la puissance thermique nominale.</b><br><i>Useful efficiency at nominal heat output.</i>   | 75,0 %  |
| <p><b>Précautions particulières qui doivent être prises lors du montage, de l'installation ou de l'entretien du dispositif de chauffage décentralisé.</b></p> | <ul style="list-style-type: none"> <li>• <b>Le Montage, l'installation et l'entretien doivent être réalisés par un professionnel qualifié.</b></li> <li>• <b>Respecter les distances de sécurité préconisées.</b></li> <li>• <b>Pour assurer le fonctionnement convenable de l'appareil, l'installation doit avoir :</b> <ul style="list-style-type: none"> <li>▪ <b>Une alimentation en air frais dédié à la combustion.</b></li> <li>▪ <b>Une évacuation des produits de combustion.</b></li> </ul> </li> <li>• <b>L'appareil et l'installation doivent être entretenus régulièrement.</b></li> <li>• <b>Toutes les surfaces de l'appareil sont chaudes : Attention aux brûlures !!!</b> <ul style="list-style-type: none"> <li>▪ <b>Si nécessaire, installer une protection autour de l'appareil pour empêcher tout contact.</b></li> </ul> </li> <li>• <b>N'utiliser que le combustible recommandé.</b></li> <li>• <b>Lire les manuels d'instructions fournis avec le produit.</b></li> </ul> |
| <p><i>Specific precautions that shall be taken when assembling, installing or maintaining the local space heater.</i></p>                                     | <ul style="list-style-type: none"> <li>• <i>The Assembly, the installation and the maintenance must be realized by a qualified professional.</i></li> <li>• <i>Respect the recommended safe distances.</i></li> <li>• <i>To Insure the proper functioning of the stove, the installation must have :</i> <ul style="list-style-type: none"> <li>▪ <i>The supply of fresh air necessary for the combustion.</i></li> <li>▪ <i>The evacuation of combustion products.</i></li> </ul> </li> <li>• <i>The stove and the installation must be periodic maintained.</i></li> <li>• <i>All the surfaces of the stove are hot : Be careful to burns !!!</i> <ul style="list-style-type: none"> <li>▪ <i>If necessary, install a protection all around the stove to prevent any contact.</i></li> </ul> </li> <li>• <i>Use only the fuels recommended.</i></li> <li>• <i>Read the instructions manuels supplied with the stove.</i></li> </ul>   |