

## Još jedanput ono najvažnije:

- Prilikom loženja dodajte samo onu količinu goriva koja odgovara potrebnoj toplinskoj snazi u tom trenutku.
- Kod dodavanja goriva poželjno je da su regulatori na gornjoj ploči zatvoreni.
- Nakon dodavanja goriva regulatore zraka dovoljno otvorite dok se vatra dobro ne razgori. Tek tada možete staviti regulator u položaj koji odgovara željenoj toplinskoj snazi.
- U potpunosti se pridržavajte tehničkih uputa, a naročitu pozornost obratite da regulatore zraka postavite u pravilan položaj i tako osigurate čisto izgaranje goriva, te čisto staklo.
- Peć postavite u prostoriju odgovarajuće veličine tako da potreba topline odgovara nazivnoj snazi peći.
- Izbjegavajte rad peći kod minimalne snage. Preko noći ostavite regulatore otvorene toliko koliko je potrebno da u jutro imate dovoljnu osnovnu žar, te da bez problema možete uspostaviti novu vatru. Za to morate imati ponovo suha i sitna drva.
- Kod čišćenja, tj. odstranjivanja pepela ostavite dovoljno pepela, da donja ploča bude pokrivena pepelom u visini valovitih rebara. Tako omogućavate trajnožarnost te štitite donju ploču.

## Rezervni dijelovi - pribor (stranica 54, slika 5):

Poz. br.	Naziv dijela	Oznaka dijela
161	Ploča donja	AM-161
162	Pretpečnjak	AM-162
163	Začelje	AM-163
164	Bočnica	AM-164
165	Bočni uložak	AM-165
169	Dimni nastavak Ø120	AM-169
170	Noga desna	AM-170
171	Noga lijeva	AM-171
172	Prednjica	AM-172
173	Vrata sa staklom	AM-173
174	Regulator zraka	AM-174
175	Ploča pokrovnna	AM-175
176	Štitnik stakla	AM-176
177	Poklopac okrugli	AM-177
178	Poklopac koša	AM-178
179	Dimni nastavak donji	AM-179
180	Dimni nastavak gornji	AM-180
181	Rukohvat	AM-181
182	Deflektor	AM-182
183	Zadnji uložak lijevi	AM-183
184	Zadnji uložak desni	AM-184
185	Pregrada lijeva	AM-185
186	Pregrada desna	AM-186
241	Držač stakla	
242	Regulator sekun. zraka	
243	Pepeljara	
244	Lim pepelišta	
245.1	Štit začelja	
246	Rolna	
247	Pritezna navojna šipka	AM-247
250	Ručka vrata ložišta	
320	Staklo vrata	AM-320
801	Pribor:	
802	Žarač	
806	Grebilica	
	Zaštitna rukavica s logom PLAMEN-crvena	

**ZADRŽAVAMO PRAVO NA PROMJENE KOJE NE UTJEČU NA  
FUNKCIONALNOST I SIGURNOST APARATA!**

**Remember:**

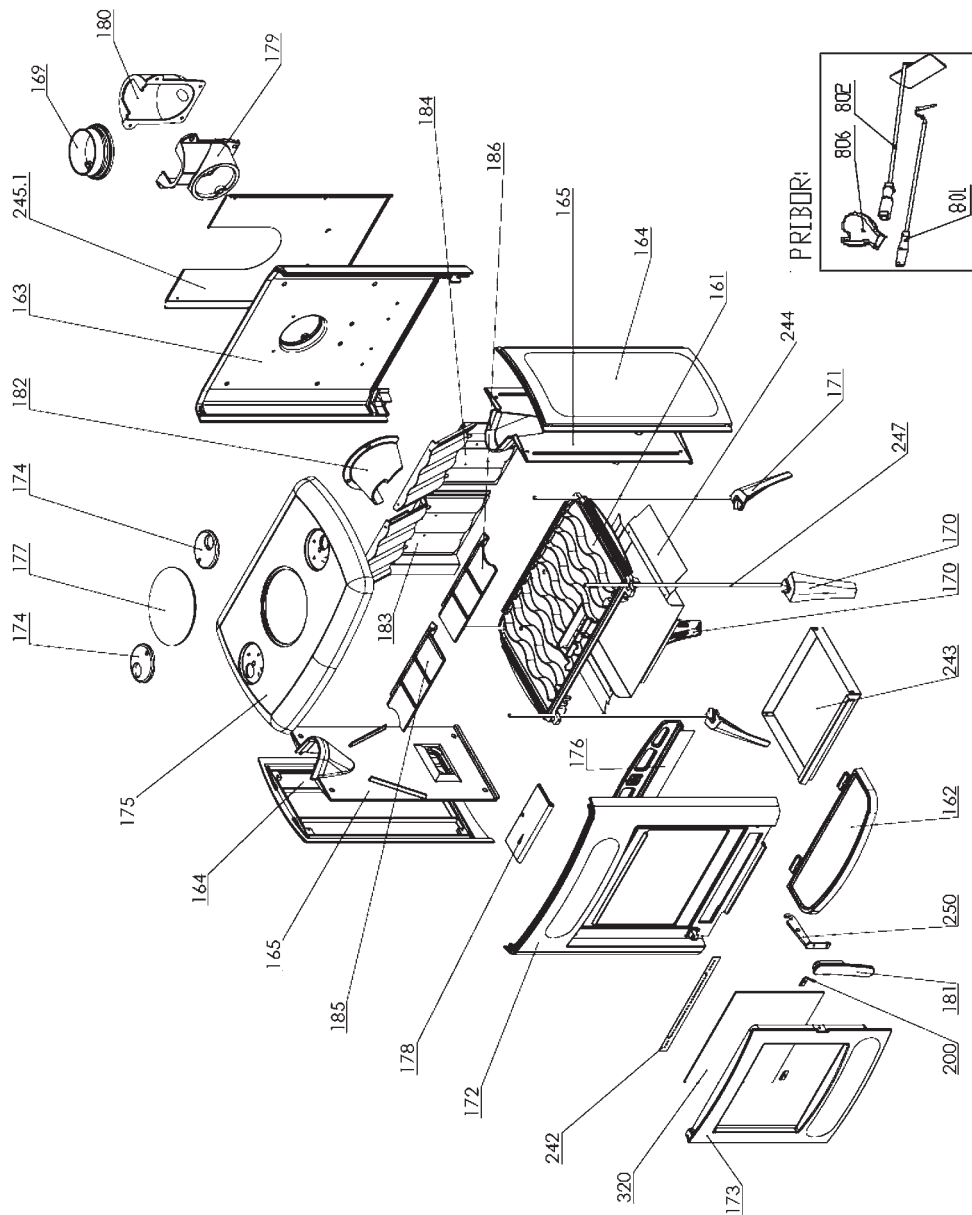
- When loading the stove, make sure to load a quantity of fuel that is most suitable in respect of the actual heating requirements.
- When adding fuel, it is advisable to keep the upper plate regulators closed.
- After reloading, set the air supply controls to a sufficiently open position until bright fire is developed. Only then, set the air control to the position corresponding to the desired heating output.
- Strictly observe these installation and operating instructions, paying special attention to setting the air controls to proper position to ensure clean (full) fuel combustion and clean glass.
- Install the stove in a room of adequate size to ensure that the rated output of the stove meets the heating requirements of the room.
- Avoid operation at minimum output. Over the night, leave the air supply controls open to the extent as necessary to have sufficient ember next morning to restart the fire with dry kindling wood and small logs.
- When cleaning the stove, i.e. removing the ash, leave enough ash so as to keep the upper plate covered up until the corrugated surface level which will add to the stove efficiency and protect the lower plate.

**Spare parts - Accessories (Page 54, Figure 5):**

Item No.	Description	Denomination
161	Bottom Plate	AM-161
162	Front Plinth	AM-162
163	Rear Panel	AM-163
164	Side Panel - external	AM-164
165	Inner Side Plate Insert	AM-165
169	Flue Connection Ø120	AM-169
170	Leg – right hand side	AM-170
171	Leg – left hand side	AM-171
172	Front Panel	AM-172
173	Glazed Door	AM-173
174	Air Flow Regulator	AM-174
175	Top Plate	AM-175
176	Glass Shield	AM-176
177	Round-shaped Cover Plate	AM-177
178	Basket Cover	AM-178
179	Flue Connection – lower	AM-179
180	Flue Connection - upper	AM-180
181	Handle	AM-181
182	Deflector	AM-182
183	Inner Rear Plate Insert – left hand side	AM-183
184	Inner Rear Plate Insert – right hand side	AM-184
185	Left divider	AM-185
186	Right divider	AM-186
241	Glass Bracket	
242	Secondary Air Flow Regulator	
243	Ashtray	
244	Ash Compartment Sheet	
245.1	Rear Shield	
246	Spring	
247	Threaded Tightening Rod	AM-247
250	Firebox Door Handle	
320	Door glass	AM-320
	Accessories:	
801	Poker	
802	Cleaning Spatula	
806	Protective glove logo PLAMEN - red	

**THE MANUFACTURER RETAINS THE RIGHT TO ANY MODIFICATIONS  
NOT AFFECTING THE FUNCTIONALITY AND SAFETY OF THE STOVE!**

Rezervni dijevi - pribor; Ersatzteile - Zubehör; Spare parts - Accessories;  
 Rezervní díly - příslušenství; Резервни дели - прибор; Резервни делови - прибор;  
 Części zamienne – akcesoria; Резервни части – аксесоари:



slika 5; Bild 5, Figure 5; Obrázek 5; Слика 5; Rysunek 5; Фигура 5