



Technický list výrobku (cs)

Krbové vložky

YORK L



Technické parametry

Výkon

Jmenovitý výkon (kW)	7
Regulovatelný výkon (kW)	3,5 - 9

Rozměry

Výška (1) x Šířka (2) x Hloubka (3) (mm)	670 x 495 x 505
Maximální délka polen (mm)	340

Hmotnost

Maximální váha (kg)	128
---------------------	-----

Vzduch

Centrální přívod vzduchu (7)	ne
Sekundární přívod vzduchu / Ovládání sekundárního vzduchu (10)	ano / ano
Ovládání primárního vzduchu (9)	ano
Terciární přívod vzduchu	ano
Automatická regulace přívodu vzduchu	ne
Výška osy centrálního přívodu vzduchu (8) (mm)	

Parametry

Palivo: dřevo, dřevěné brikety / hnědouhelné brikety [D-DB / HB]	
Spotřeba paliva při jmenovitém výkonu (kg/hod) [D-DB / HB]	2 / 1,7
Vytápěný prostor (m ³)	70 - 180
Energetická účinnost (%) [D-DB / HB]	79 / 80
Minimální tah komína (Pa)	12
Teplota spalin (°C) [D-DB / HB]	159 / 192
Hmotnostní tok spalin (g/s) [D-DB / HB]	10,4 / 8,1
Koncentrace CO při 13% O ₂ (mg/Nm ³) [D-DB / HB]	1308 / 708
Koncentrace NOx při 13% O ₂ (mg/Nm ³) [D-DB / HB]	101 / 174
Koncentrace OGC při 13% O ₂ (mg/Nm ³) [D-DB / HB]	109 / 12
Koncentrace prachu při 13% O ₂ (mg/Nm ³) [D-DB / HB]	20 / 22
Nepřetržitý provoz 24 hodin	ano
Vícenásobné zavírání dvířek	ne

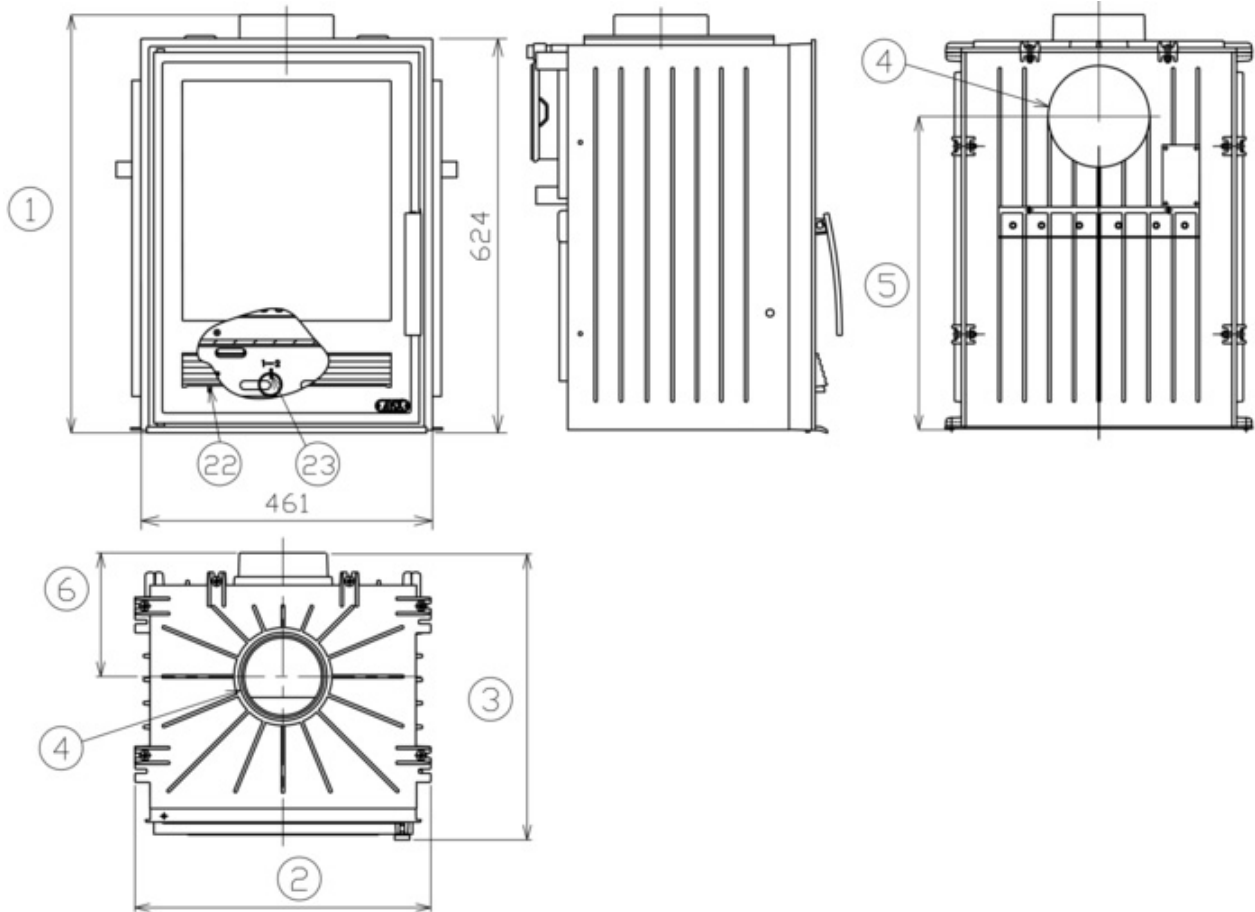
Kouřovod

Připojení kouřovodu (4)	horní / zadní
Průměr kouřovodu (mm)	150
Výška osy zadního kouřovodu (5) (mm)	504
Vzdálenost osy horního kouřovodu (6) (mm)	217

Zkoušky

ČSN EN 13 229/A2:2005	ano
DIN+	ano
BvG §15a	ano

Rozměrový náčrt



Doplňující informace

1	výška	670 mm
2	šířka	495 mm
3	hloubka	505 mm
4	kouřovod	horní / zadní
5	výška osy zadního kouřovodu	504 mm
6	vzdálenost osy horního kouřovodu	217 mm
22	ovládání intenzity hoření - vpravo otevřeno	
23	přepínač druhu paliva: vlevo - dřevo, dřevěné brikety (sekundární vzduch) / vpravo - hnědouhelné brikety (primární vzduch)	

Výrobce: ABX s r.o., Žitná 1091/3, 408 01 Rumburk, Česká republika

tel.: 412 332 523, 412 333 614, fax: 412 333 521, e-mail: info@abx.cz, web: www.abx.cz

Servis: ABX s r.o., Dvořákova ul. 988, 407 47 Varnsdorf, tel.: 412 372 147, fax: 412 371 242, e-mail: reklamace@abx.cz