

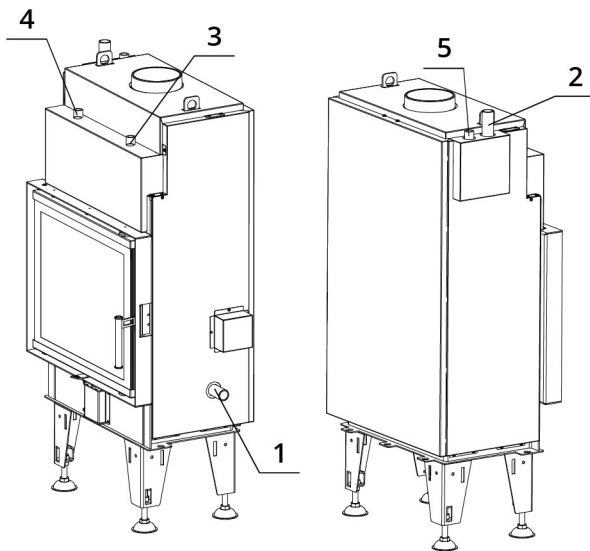
ТЕХНИЧЕСКИЕ ДАННЫЕ

Номинальная тепловая мощность	8 kW
Номинальная мощность водяного контура	6 kW
Коэффициент полезного действия	87 %
Диаметр дымохода	150 mm
Минимальная тяга при номинальной тепловой мощности	11 Pa
Температура горения	178 °C
Объемный поток продуктов сгорания	6,5 g/s
Эмиссия CO продуктов сгорания (при 13 % O ₂)	0,0840 %
Пыль в продуктах сгорания (при 13 % O ₂)	18 mg/Nm ³
Средний расход древесины в час	2,22 kg/h
Вид топлива	древесина (дубовые полена)
Вес	225 kg



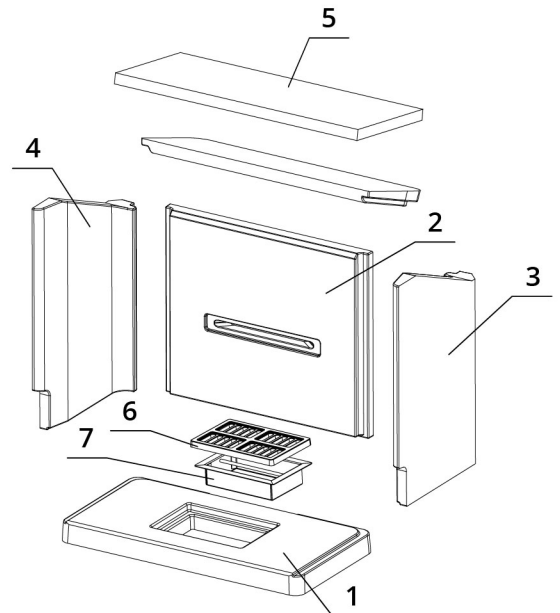
ЗАПАСНЫЕ ЧАСТИ

Схема подключения теплообменника



1. Подача холодной воды в теплообменник, наружная резьба 1"
2. Слив горячей воды из теплообменника, наружная резьба 1"
3. Подача холодной воды для термозащиты, наружная резьба 1/2"
4. Слив горячей воды с термозащиты, наружная резьба 1/2"
5. Вход для вентиляционного клапана, внутренняя резьба 1/2"

Топка из аккумулирующего материала CARCON



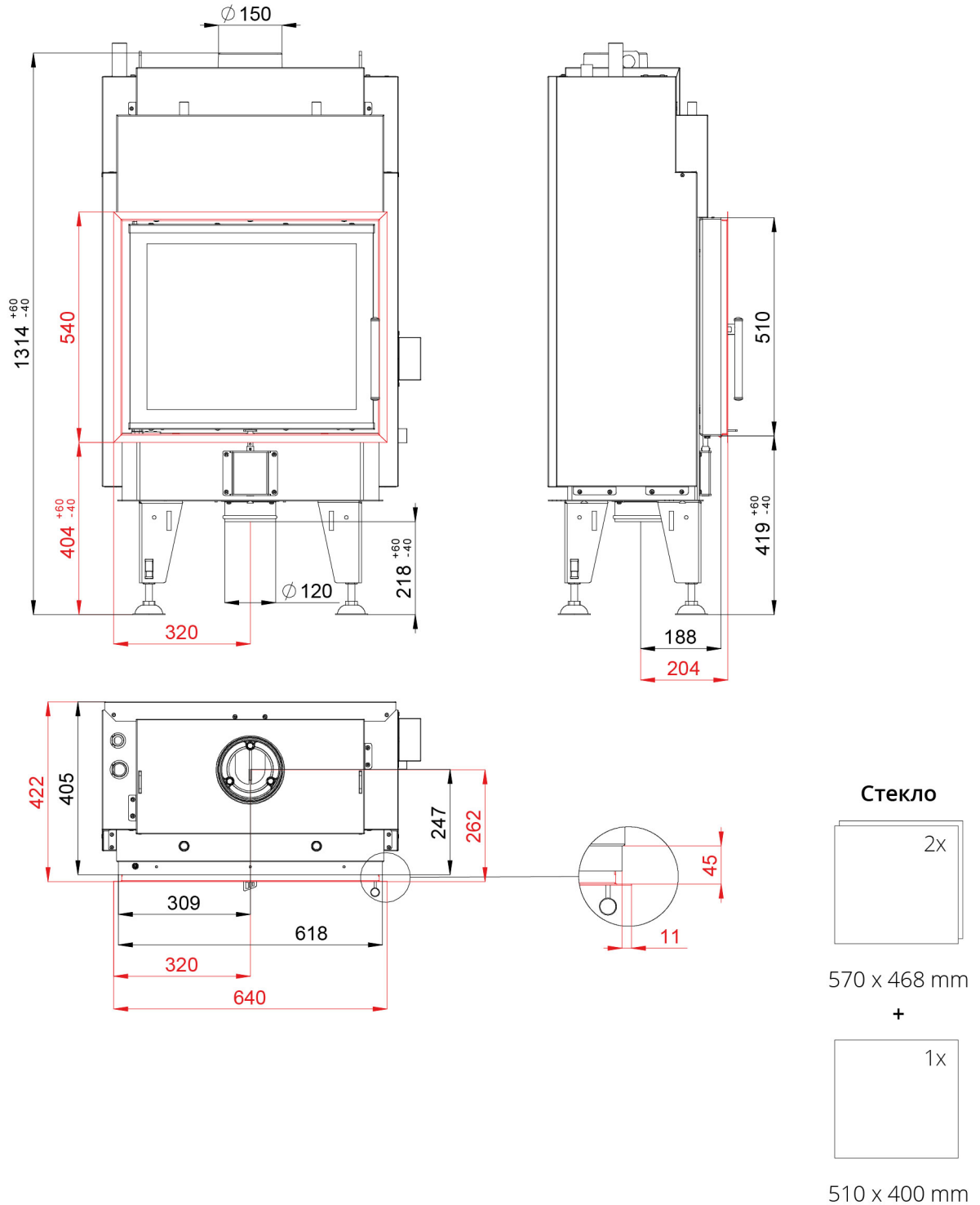
1. Днище переднее
2. Задняя стенка
3. Стенка правая
4. Стенка левая
5. Дефлектор
6. Чугунная решетка
7. Зольник

BEF AQUALITE 6

BlmSchV Stufe 2 | 15a B-VG | ČSN EN 13229

www.befhome.com

ТЕХНИЧЕСКИЕ ЧЕРТЕЖИ



BEF AQUALITE 6

BlmSchV Stufe 2 | 15a B-VG | ČSN EN 13229

www.befhome.com