

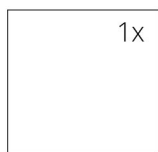
ТЕХНИЧЕСКИЕ ДАННЫЕ

Номинальная тепловая мощность	10 kW
Коэффициент полезного действия	80 %
Диаметр дымохода	200 mm
Минимальная тяга при номинальной тепловой мощности	12 Pa
Температура горения	240 °C
Объемный поток продуктов сгорания	9,3 g/s
Эмиссия CO продуктов сгорания (при 13 % O ₂)	0,0993 %
Пыль в продуктах сгорания (при 13 % O ₂)	30 mg/Nm ³
Средний расход древесины в час	2,75 kg/h
Вид топлива	древесина (дубовые полена)
Вес	197 kg



ЗАПАСНЫЕ ЧАСТИ

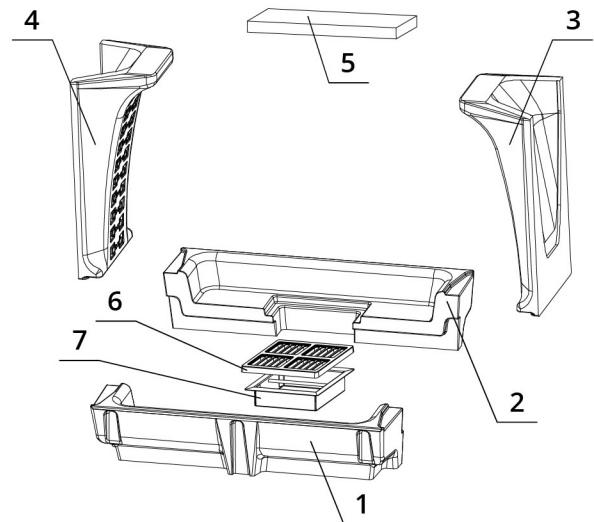
Стекло



750 x 468 mm
750 x 468 mm

Топка из аккумулирующего материала CARCON

1. Днище переднее
2. Днище заднее
3. Стенка правая
4. Стенка левая
5. Дефлектор
6. Чугунная решетка
7. Зольник



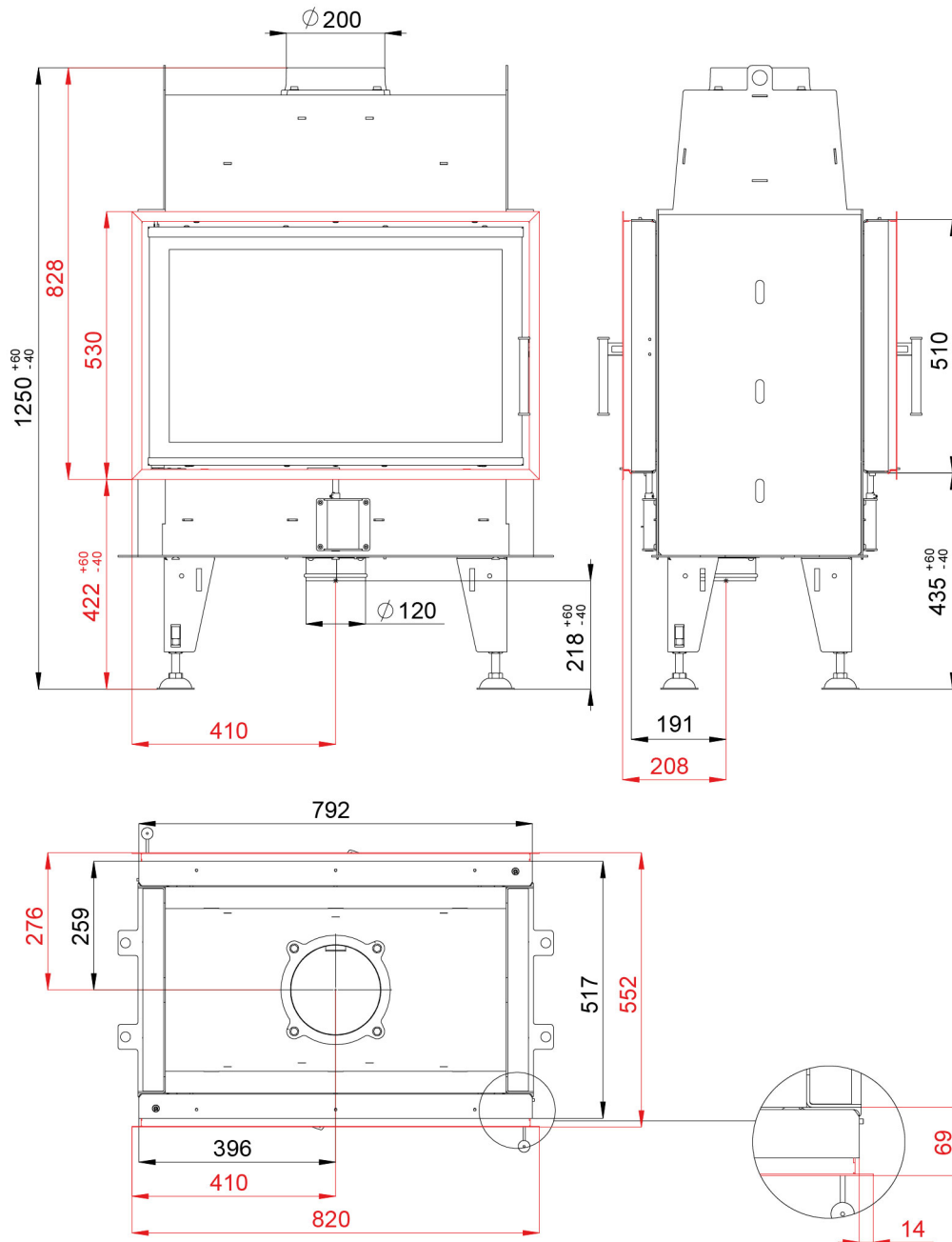
BEF TWIN 8 II.

BlmSchV
Stufe 2

15a
B - VG

ČSN EN
13229

ТЕХНИЧЕСКИЕ ЧЕРТЕЖИ



BEF TWIN 8 II.

BImSchV Stufe 2 | 15a B - VG | ČSN EN 13229