



Technický list výrobku (cs)

Kachlová kamna Typ: 326

HELVETIA KP I.



Technické parametry

326HPE

Výkon

| | |
|----------------------------------|---------|
| Regulovatelný tepelný výkon (kW) | 3,5 - 9 |
|----------------------------------|---------|

Rozměry

| | |
|--|-----------------|
| Výška (1) x Šířka (2) x Hloubka (3) (mm) | 996 x 745 x 523 |
| Maximální délka polen (mm) | 340 |

Hmotnost podle obložení

| | |
|-------------|-----|
| kachle (kg) | 150 |
|-------------|-----|

Vzduch

| | |
|---|------------------|
| Centrální přívod vzduchu (7) / průměr (mm) / hrdlo součástí kamen | ano / Ø 100 / ne |
| Ovládání sekundárního vzduchu | ano |
| Ovládání primárního vzduchu | ne |
| Terciární přívod vzduchu | ano |
| Automatická regulace přívodu vzduchu | ne |
| Výška osy centrálního přívodu vzduchu od podlahy (8) (mm) | 350 |

Parametry

| | |
|--|-------------|
| Palivo: dřevo / dřevěné brikety [D / DB] | |
| Spotřeba přípustného paliva při jmenovitém výkonu (kg/hod) [D / DB] | 2,1 / 2,1 |
| Vytápěný prostor (m ³) | 70 - 180 |
| Energetická účinnost (%) [D / DB] | 81,2 / 81,2 |
| Minimální tah komína (Pa) | 12 |
| Teplota spalin (°C) [D / DB] | 237 / 237 |
| Hmotnostní tok spalin (g/s) [D / DB] | 6,9 / 6,9 |
| Koncentrace CO při 13% O ₂ (mg/Nm ³) [D / DB] | 1174 / 1174 |
| Koncentrace NOx při 13% O ₂ (mg/Nm ³) [D / DB] | 92 / 92 |
| Koncentrace OGC při 13% O ₂ (mg/Nm ³) [D / DB] | 71 / 71 |
| Koncentrace prachu při 13% O ₂ (mg/Nm ³) [D / DB] | 36 / 36 |
| Nepřetržitý provoz 24 hodin | ano |
| Vícenásobné zavírání dvířek | ne |

Kouřovod

| | |
|---|---------------|
| Připojení kouřovodu (4) | horní / zadní |
| Průměr kouřovodu (mm) | Ø 150 |
| Výška osy zadního kouřovodu od podlahy (5) (mm) | 772 |
| Vzdálenost osy horního kouřovodu k nejzadnější části výrobku (6) (mm) | 234 |

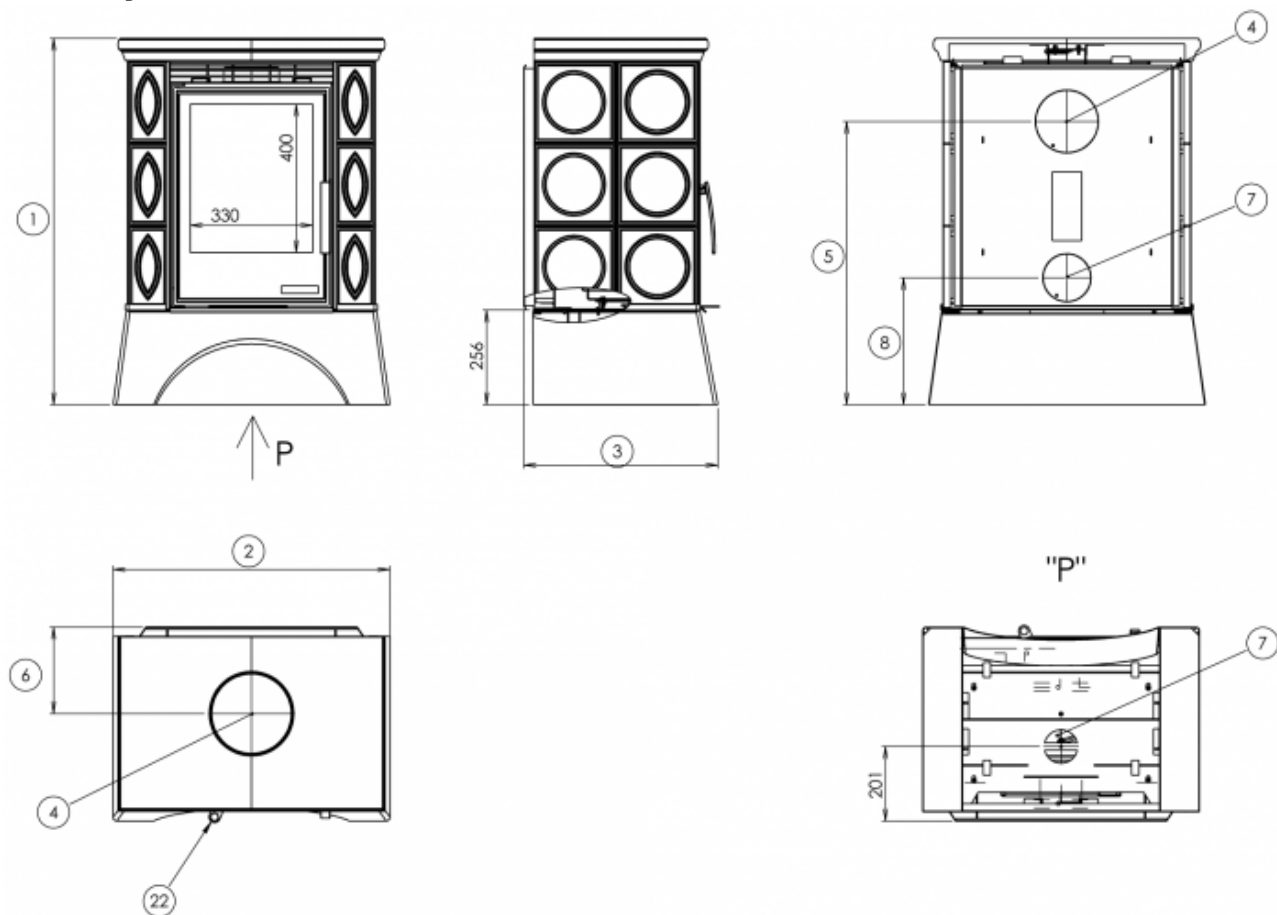
Zkoušky

| | |
|-----------------------------------|-----|
| ČSN EN 13240:2002/A2:2005/AC:2008 | ano |
| BvG §15a | ano |
| I. BImSchV Stufe 2 | ano |

Odstupové vzdálenosti od hořlavých materiálů

| | |
|--------------------------------|-----------------|
| Z boku / Zezadu / Zepředu (mm) | 200 / 200 / 800 |
|--------------------------------|-----------------|

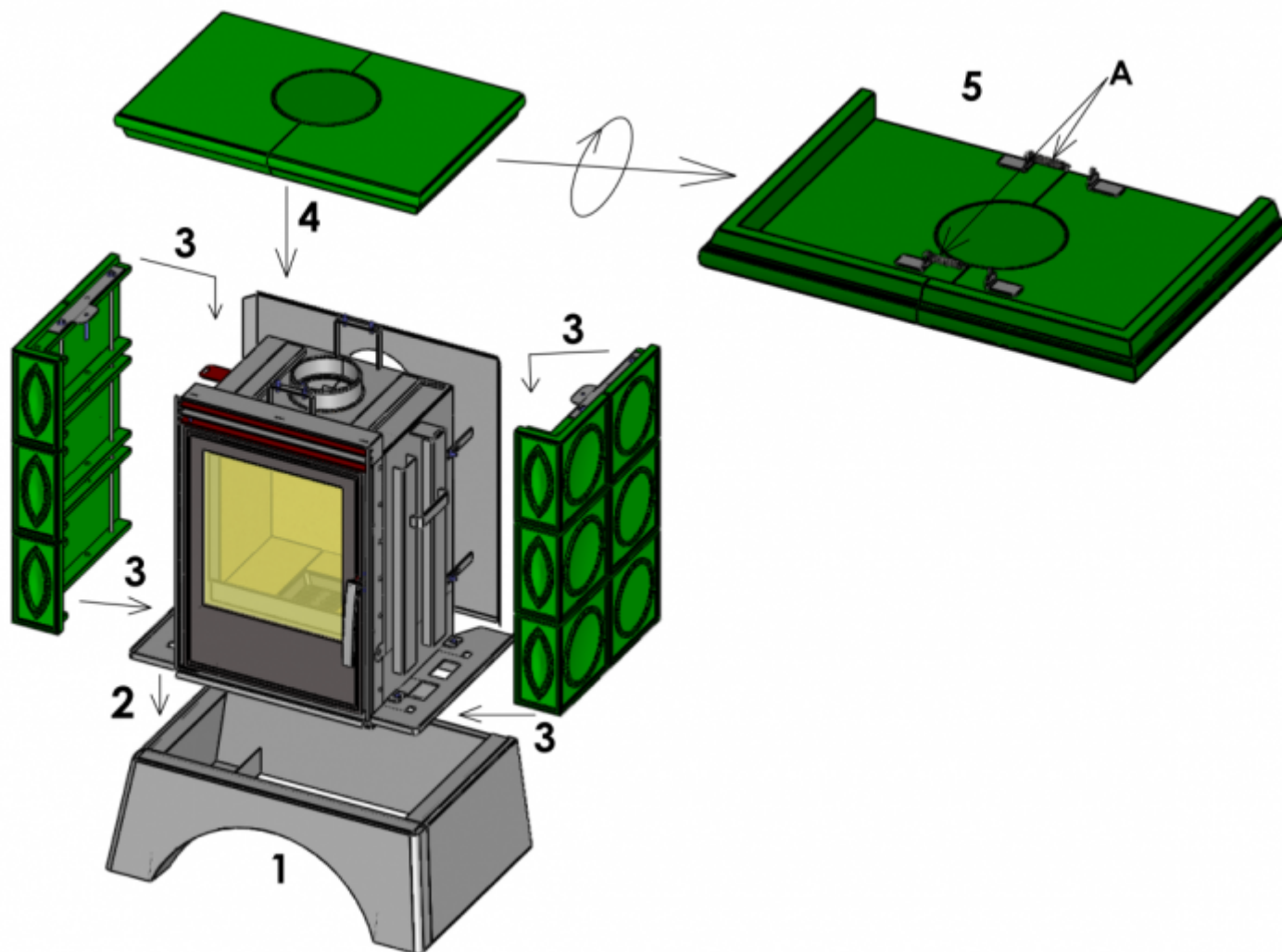
Rozměrový náčrt



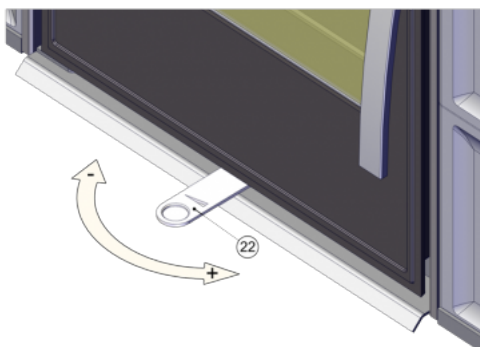
Doplňující informace

| | | |
|----|--|----------|
| 1 | výška | 996 mm |
| 2 | šířka | 745 mm |
| 3 | hloubka | 523 mm |
| 4 | kouřovod | Ø 150 mm |
| 5 | výška osy zadního kouřovodu od podlahy | 772 mm |
| 6 | vzdálenost osy horního kouřovodu k nejzadnější části výrobku | 234 mm |
| 7 | centrální přívod vzduchu | Ø 100 mm |
| 8 | výška osy centrálního přívodu vzduchu od podlahy | 350 mm |
| 22 | ovládání intenzity hoření - vpravo otevřeno | |

Montážní schéma



Ovládání produktu



Topení dřevem a dřevěnými briketami

Výkon regulujte jen pomocí ovládání intenzity hoření.

Výrobce: ABX, spol. s r.o., Žitná 1091/3, 408 01 Rumburk, Česká republika

tel.: 412 332 523, 412 333 614, fax: 412 333 521, e-mail: info@abx.cz, web: www.abx.cz

Servis: ABX s r.o., Plynární 1518/12, 408 01 Rumburk, tel.: 412 372 147, fax: 412 375 113, e-mail: reklamace@abx.cz

Stav ke dni: 18.1. 2018