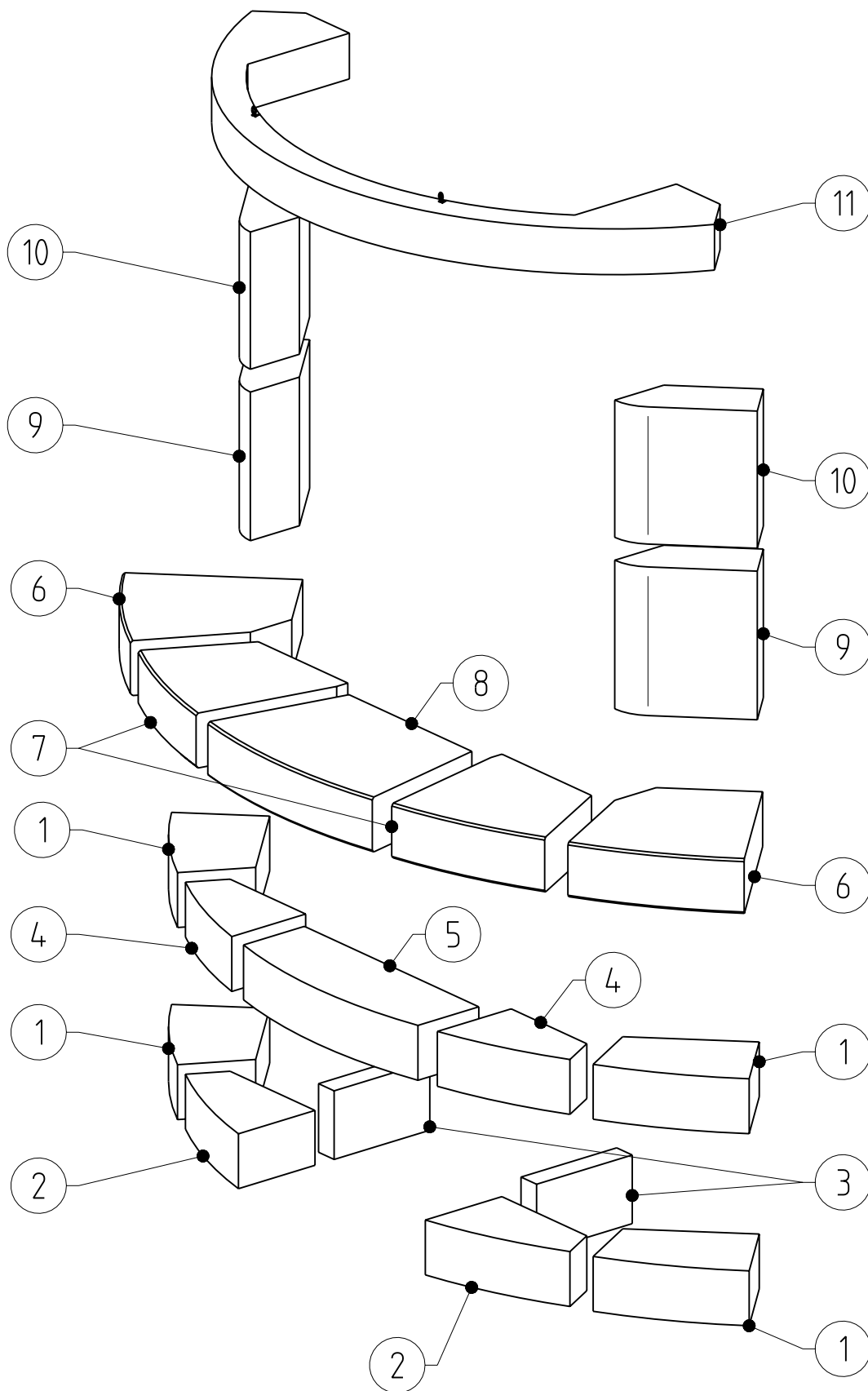


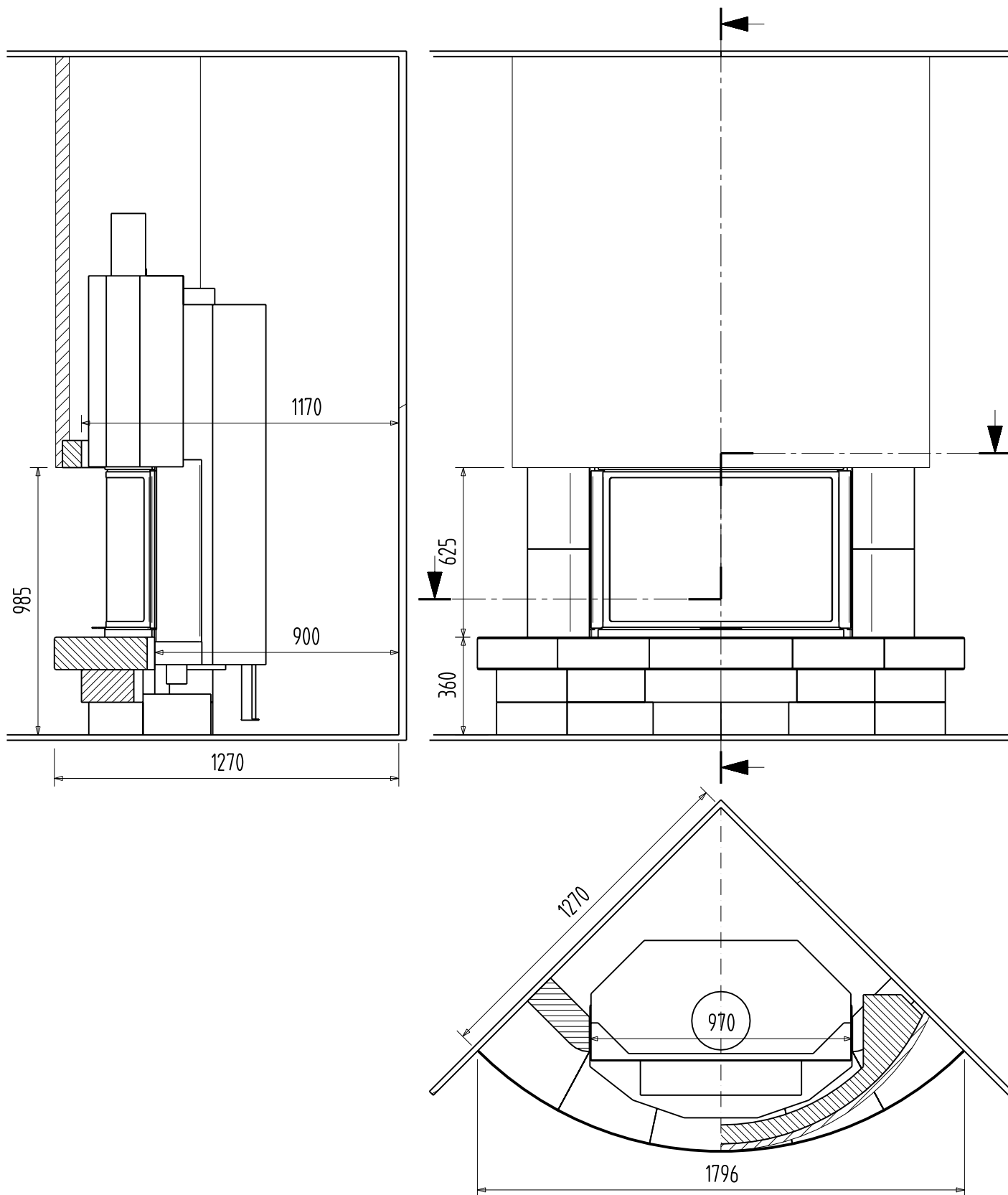
Poids de l'habillage / Fireplace weight / Gewicht des Steinbausatzes: 330 kg

Ce document n'est pas contractuel, le fabricant se réserve le droit de modifier ses modèles sans préavis.
This document is not contractually binding. The manufacturer reserves the right to modify its models without prior notice.
Dieses Dokument ist nicht vertraglich. Der Hersteller behält sich das Recht vor, seine Modelle ohne Voranmeldung zu ändern.



Rep Item Nr	Qté Qty Anzahl	Référence Reference Referenz-Nr	n° no Nr	Matière Material Material	Dimensions Dimensions Abmessungen	
1	4	dj0322200120x		Pierre / Stone / Stein	322x200x120	12
2	2	dj0317200120x		Pierre / Stone / Stein	317x200x120	10
3	2	dd0250050150x		Pierre / Stone / Stein	250x150x50	3
4	2	dj0287193120x		Pierre / Stone / Stein	287x193x120	9
5	1	dm0560193120x		Pierre / Stone / Stein	560x193x120	22
6	2	dj0367365120k		Pierre / Stone / Stein	367x365x120	24
7	2	dj0405342120k		Pierre / Stone / Stein	405x342x120	21
8	1	dj0528342120k		Pierre / Stone / Stein	528x342x120	33
9	2	dj0293120325x		Pierre / Stone / Stein	325x293x120	18
10	2	dj0293120300x		Pierre / Stone / Stein	300x293x120	16
11	1	xbh1485550100x		Béton / Concrete / Beton	1485x550x100	39

Plan d'implantation / Layout drawing / Einbauplan



Phases de montage 1 / Phases of assembly 1 / Aufbauphasen 1

