

OFFENE KAMINE VON BRUNNER



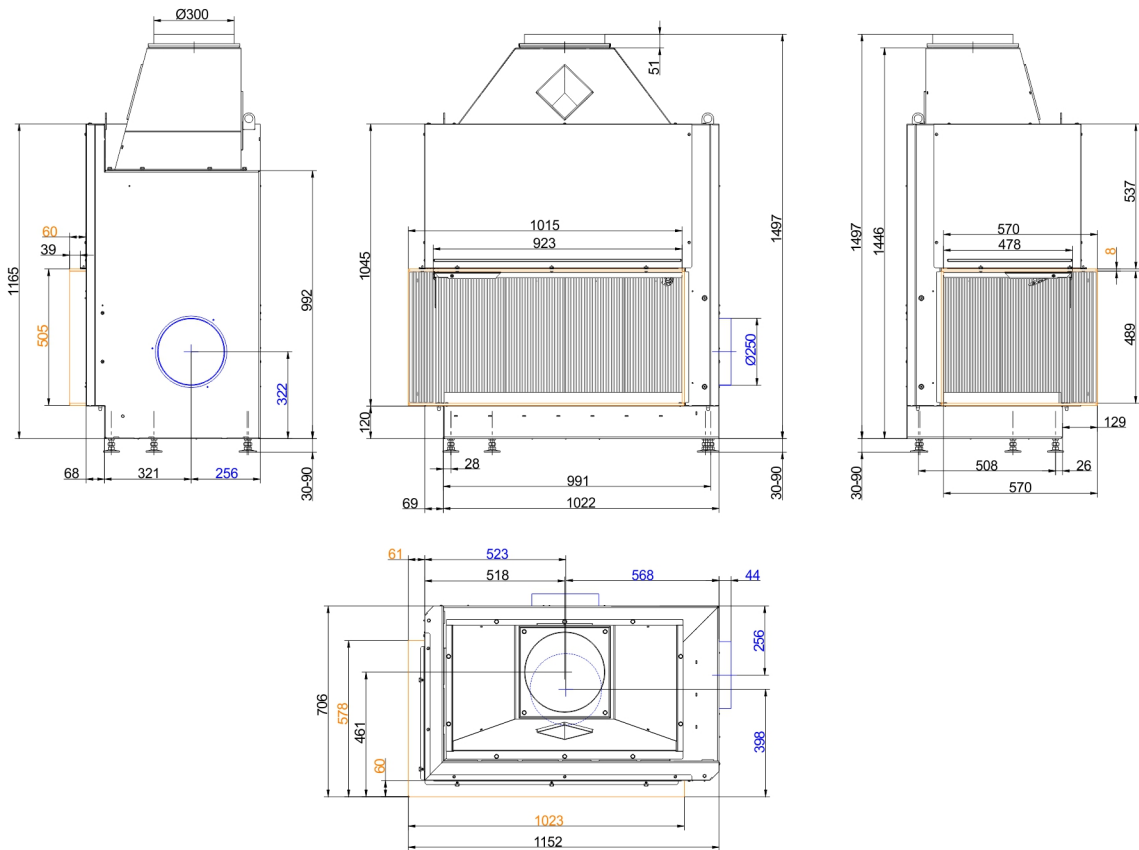
Urfeuer® Eck 50/88/44

Stand: 2019-12-16

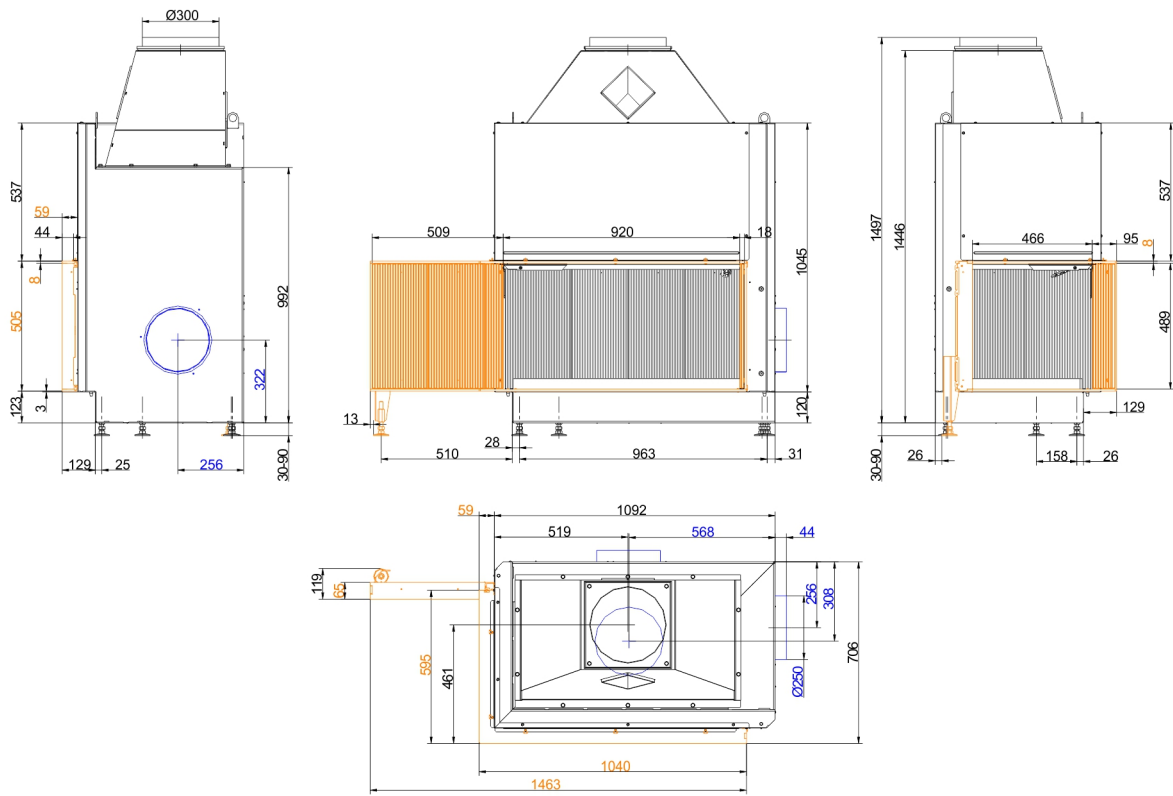


BRUNNER[®]
heizen auf bayerisch.

Maßblätter - Urfeuer® Eck 50/88/44

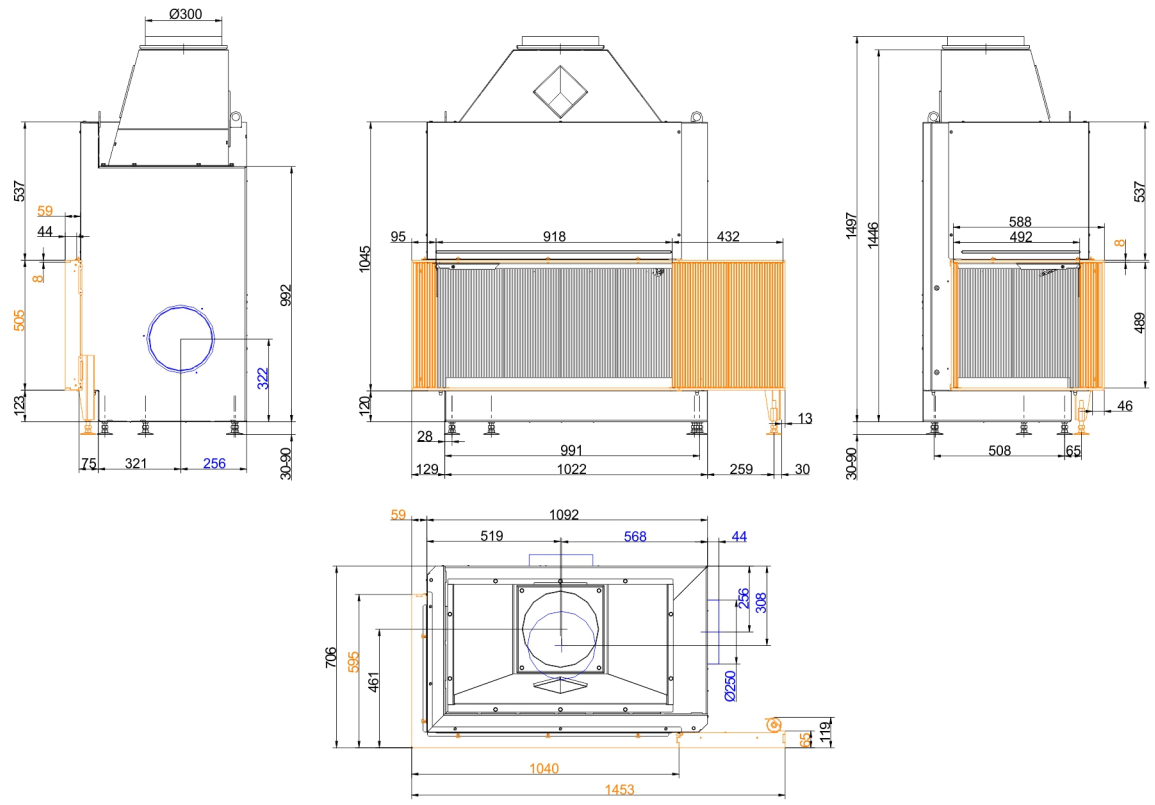


... links mit Anbaurahmen

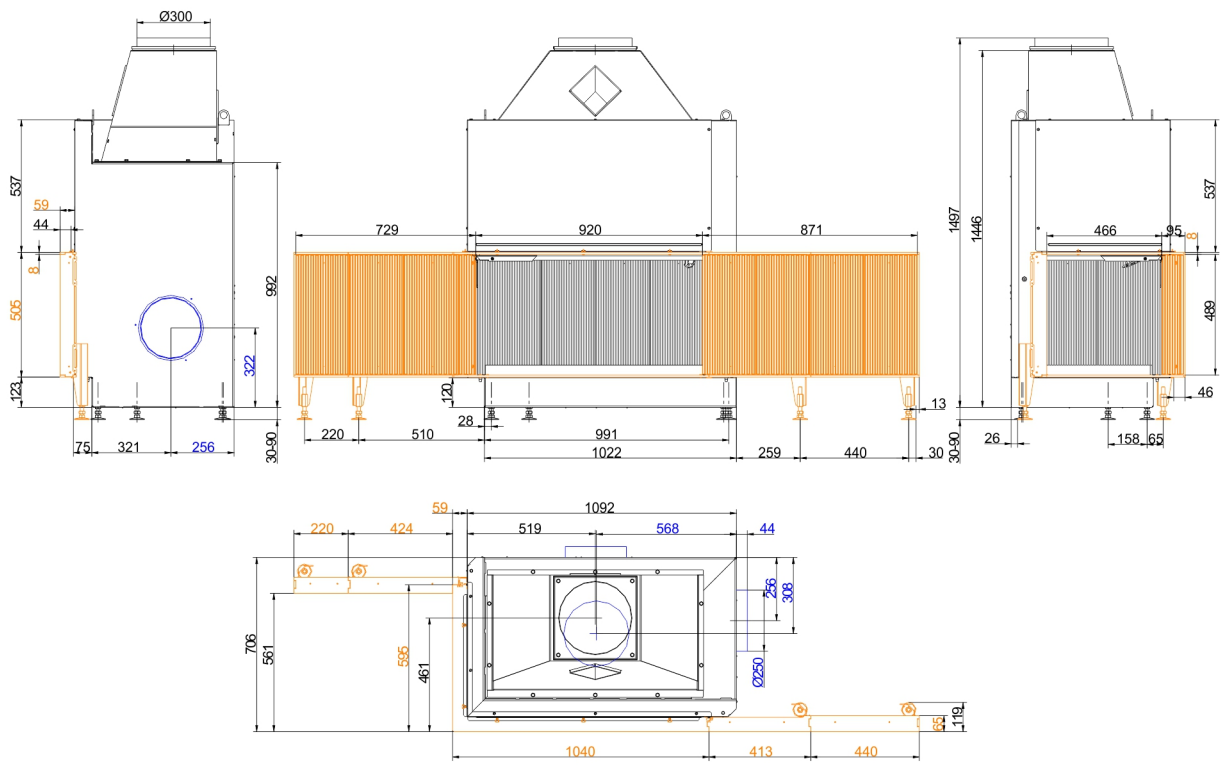


... links mit Anbaurahmen L2, 90°

Maßblätter - Urfeuer® Eck 50/88/44

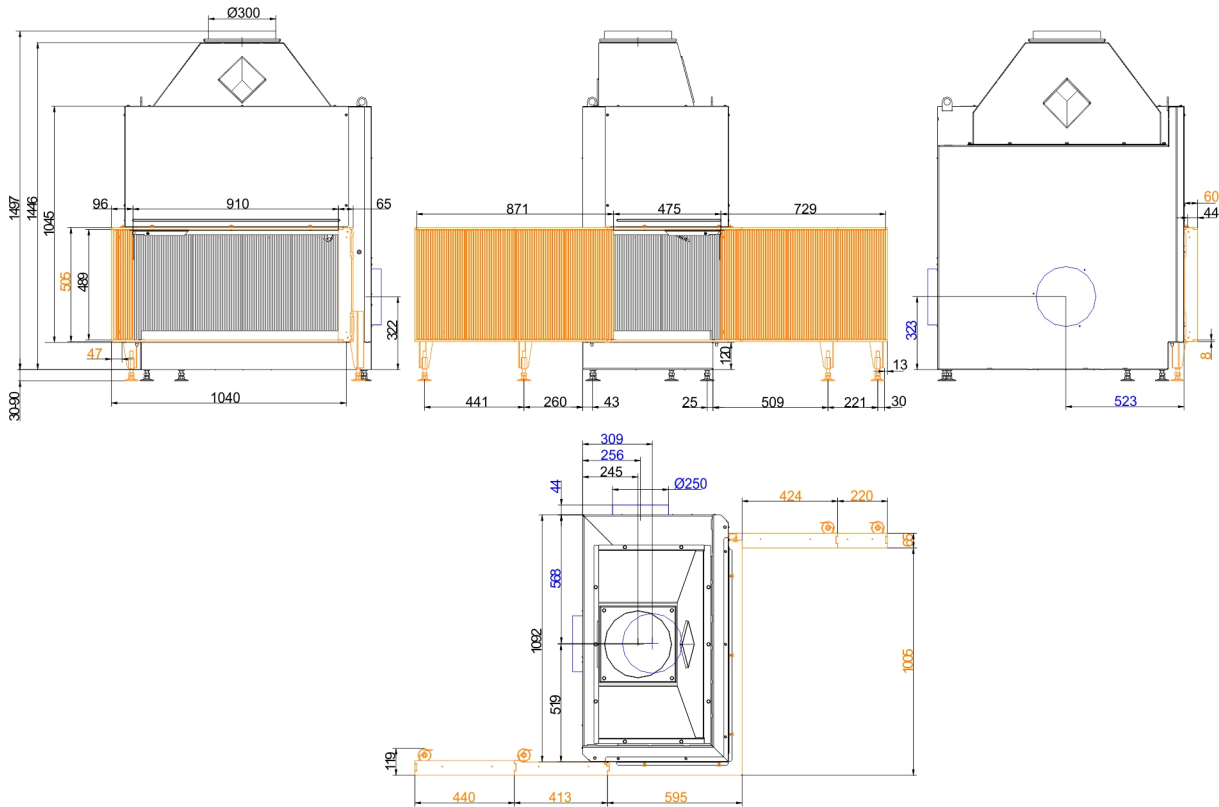


... links mit Anbaurahmen R2, 0°

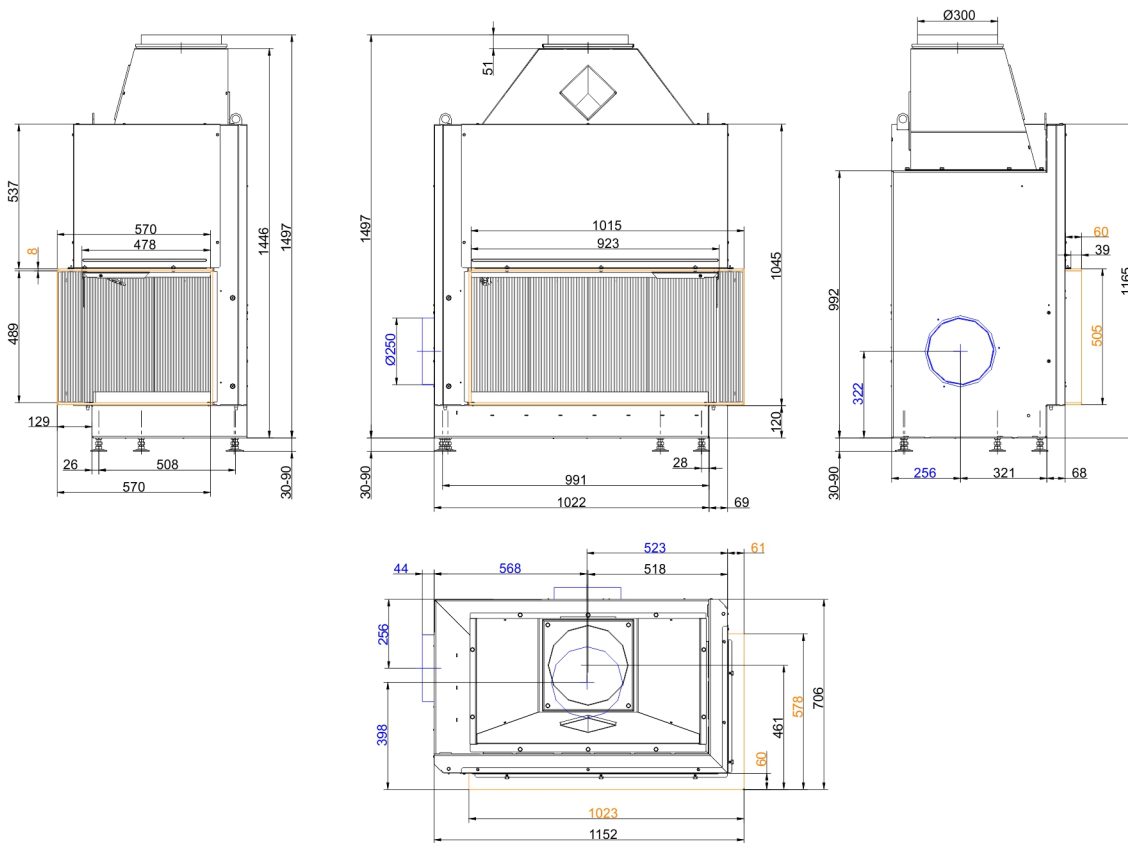


... links mit Anbaurahmen L3, 90° / R4, 0°

Maßblätter - Urfeuer® Eck 50/88/44

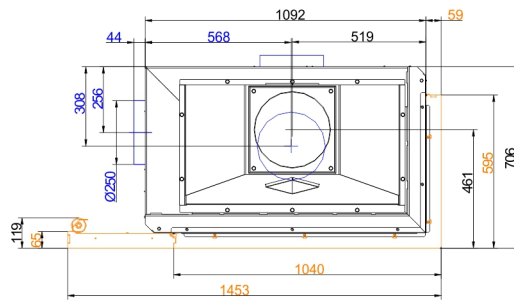
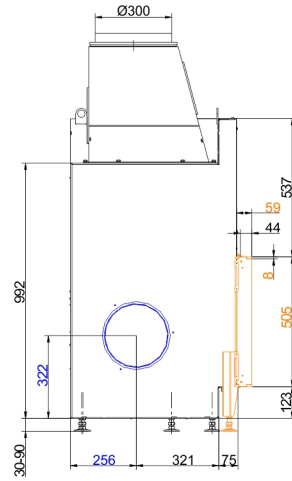
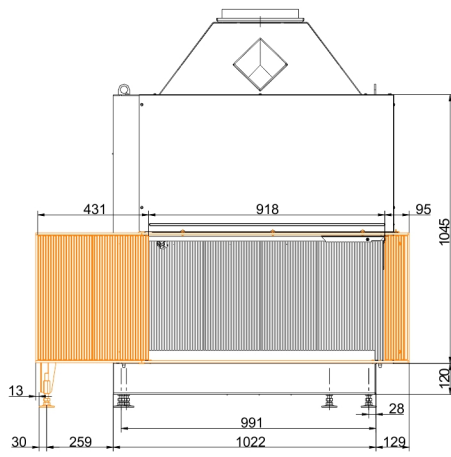
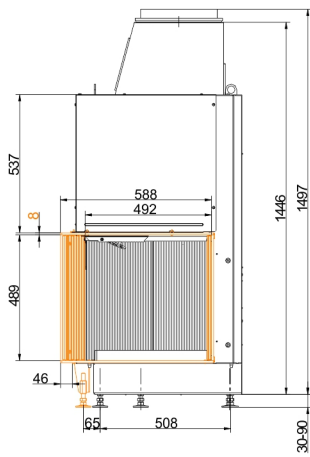


... links mit Anbaurahmen L4, 0° / R3, 90°

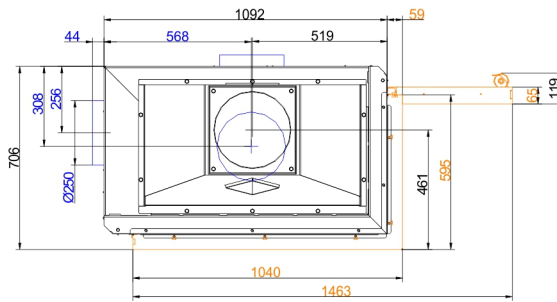
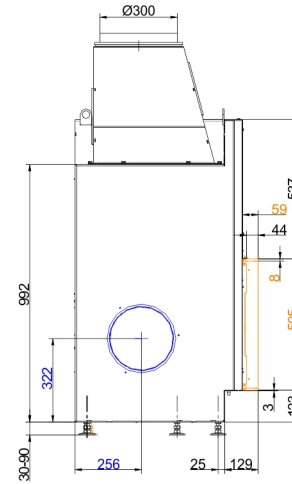
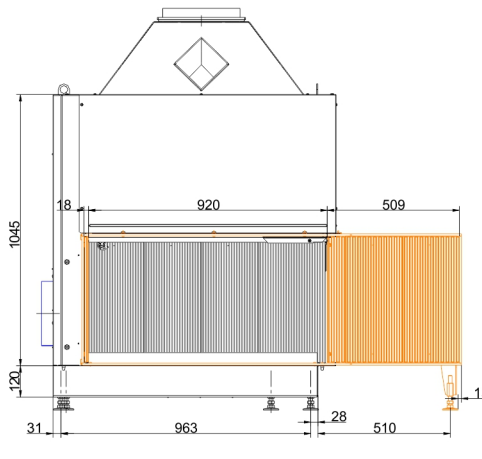
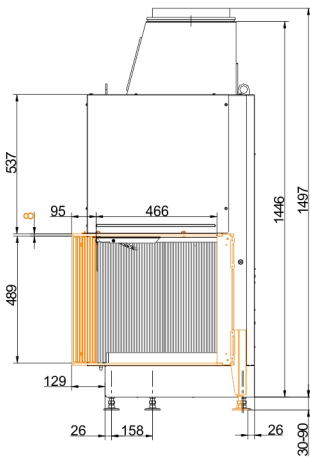


... rechts mit Anbaurahmen

Maßblätter - Urfeuer® Eck 50/88/44

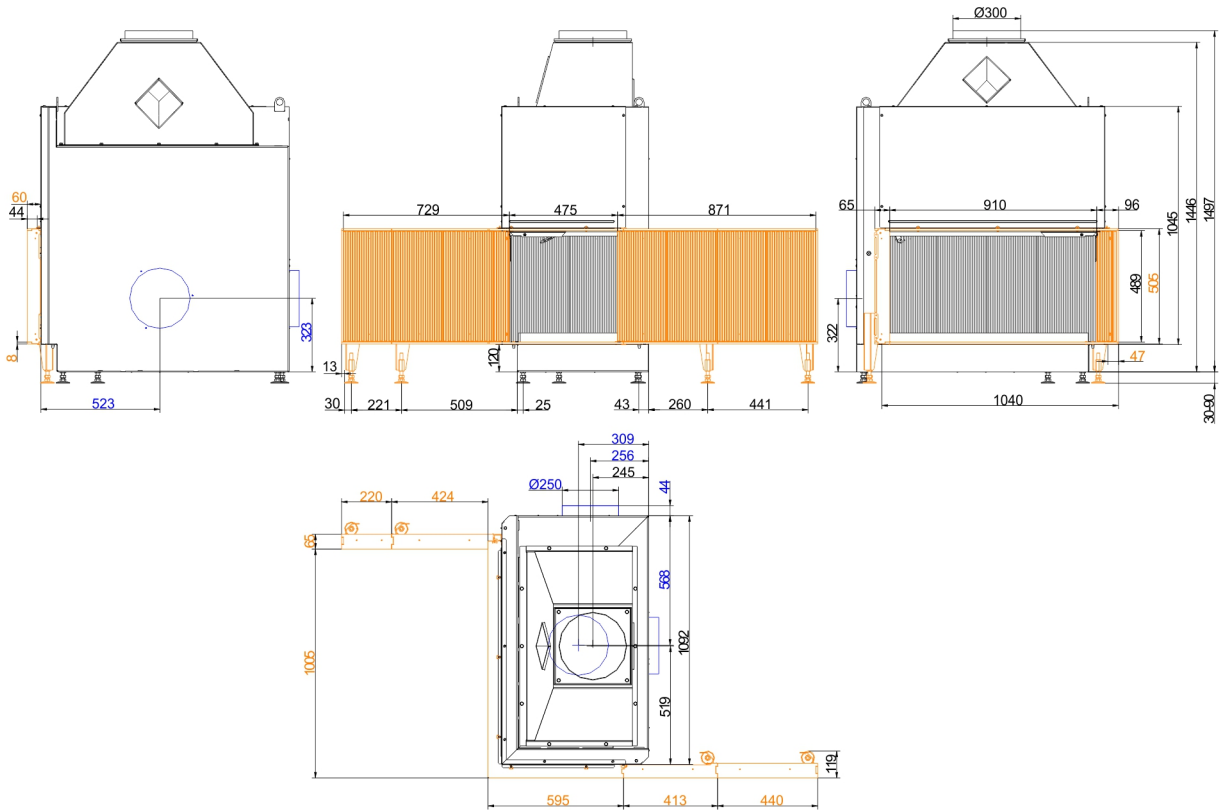


... rechts mit Anbaurahmen L2, 0°

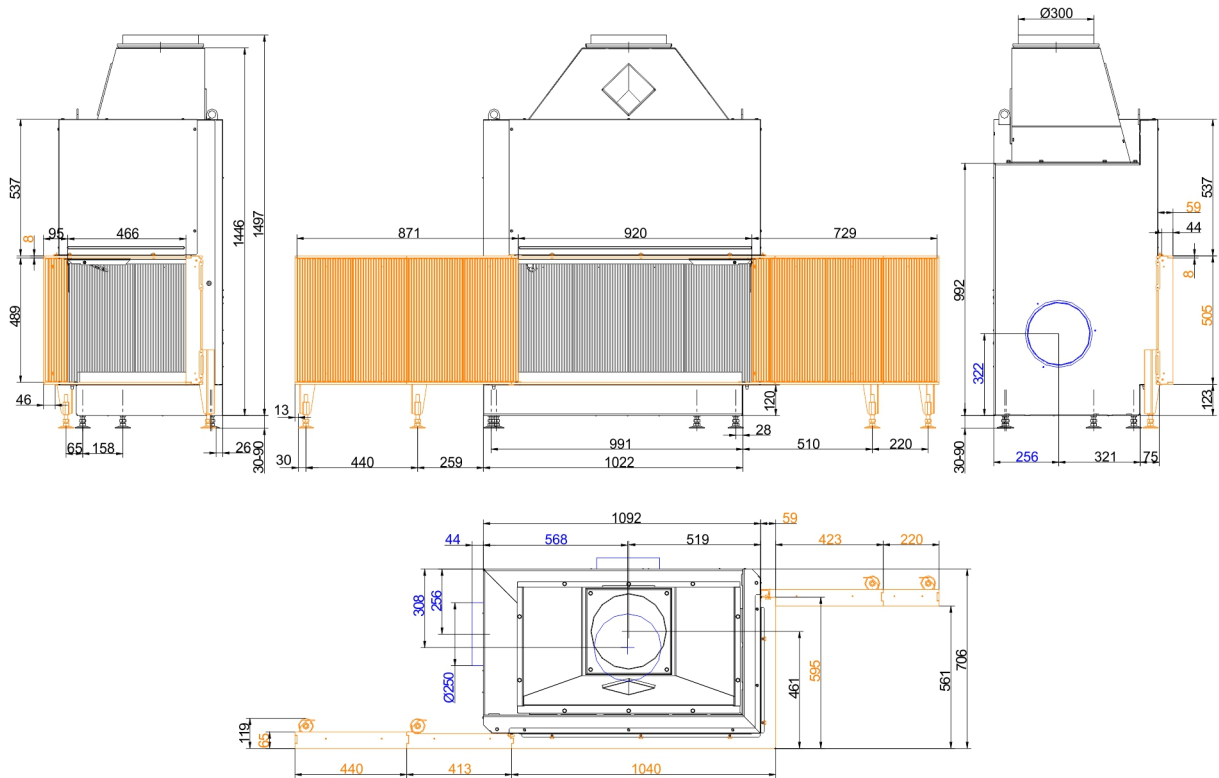


... rechts mit Anbaurahmen R2, 90°

Maßblätter - Urfeuer® Eck 50/88/44



... rechts mit Anbaurahmen L3, 90° / R4, 0°



... rechts mit Anbaurahmen L4, 0° / R3, 90°

Für Zeichnungsdaten zur CAD-Planung empfehlen wir PaletteCAD. Laufend aktualisierte Maßzeichnungen unter www.brunner.de
 Rahmen/Abgasstutzen/Verbrennungsluftstutzen/Frontvarianten farblich markiert.

Planung und Einbau - Urfeuer® Eck 50/88/44

Geprüft nach		EN 13229 W
EEI		53,5
Daten für Funktionsnachweis		
Abgasmassenstrom	g/s	135
Abgastemperatur	°C	95
notwendiger Förderdruck	Pa	6
Brennstoffauflage gesamt	kg	2 - 5
Verbrennungsluftbedarf	m³/h	309
Verbrennungsluftanschluß Ø	mm	250
Luftquerschnitte		
Zuluft	cm²	500
Umluft	cm²	500
min. Abstände Feuerstätte		
zur Dämmschicht	cm	6
zum Aufstellboden	cm	2,5
Wärmedämmung		
zur Anbauwand	cm	10
zum Aufstellboden	cm	2
Vormauerung bei zu schützender Wand	cm	10
zur Decke	cm	14
Gewicht		
Gewicht Heizeinsatz / Brennkammer	kg	241 / 111 / -

Ulrich Brunner GmbH
Zellhuber Ring 17 - 18
D-84307 Eggenfelden
Telefonat: +49 / (0)87 21 / 7 71-0
Telefax: +49 / (0)87 21 / 7 71-100
info@brunner.de | www.brunner.de

BRUNNER®