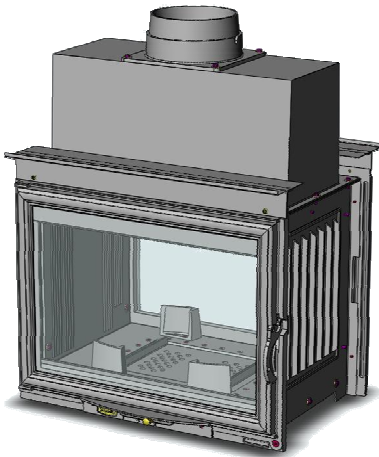


Соответствует : CDF701L - CDF703L

Классификация в соответствии с нормой :
EN 13229 : 2001 / A2 : 2004

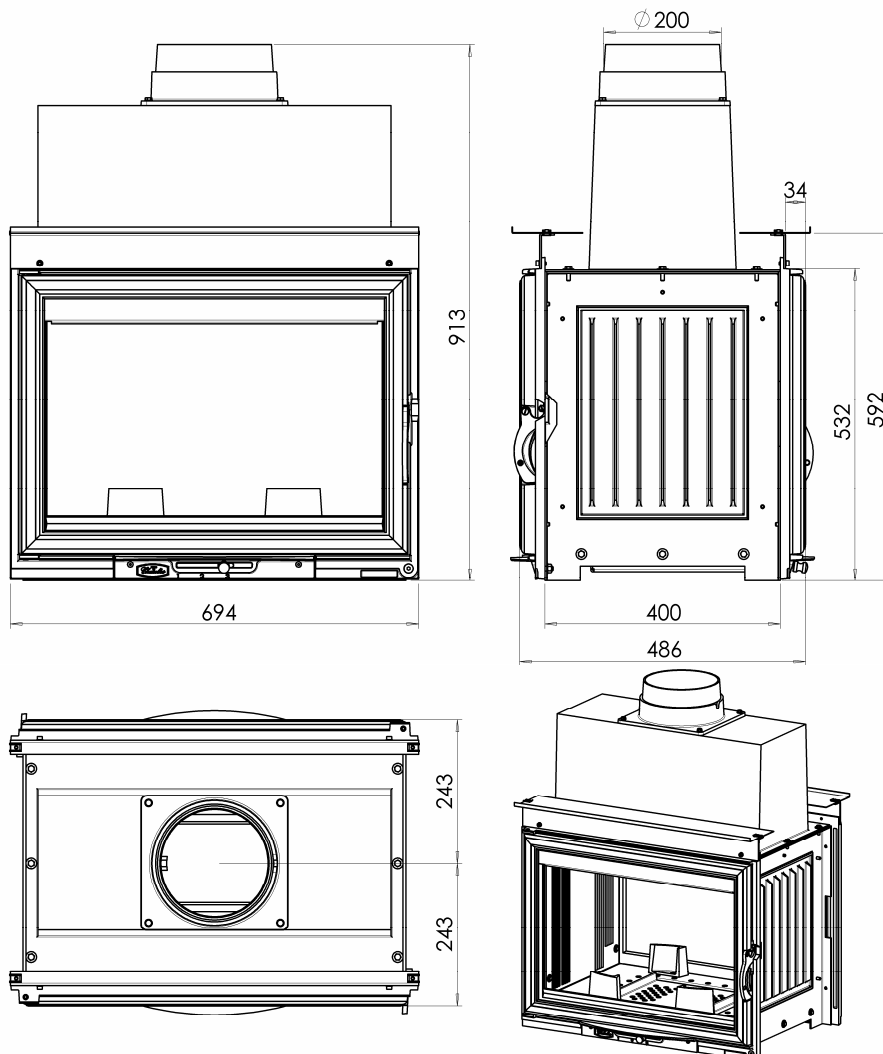
- Номинальная мощность : 7.5 кВт
 - Отношение CO к 13% O₂ : 0.54%
 - Эффективность (КПД) : 55%
 - Средняя температура топочных газов : 311 °C
 - Уровень CO₂ : 5.02%
 - Рабочее состояние : закрытая дверь
 - Классификация : прерывистая
 - Вид топлива : только сухая древесина (влажность 15-20%)
-
- Вес топки : 142 кг
 - Диаметр подсоединения : 200 мм
 - Номинальное давление : 10 Па
-
- Максимальная загрузка дров : 8 кг
 - Рекомендуемая загрузка дров : 3 - 4 кг
 - Потребление (расход) дров : 0.94 г/с

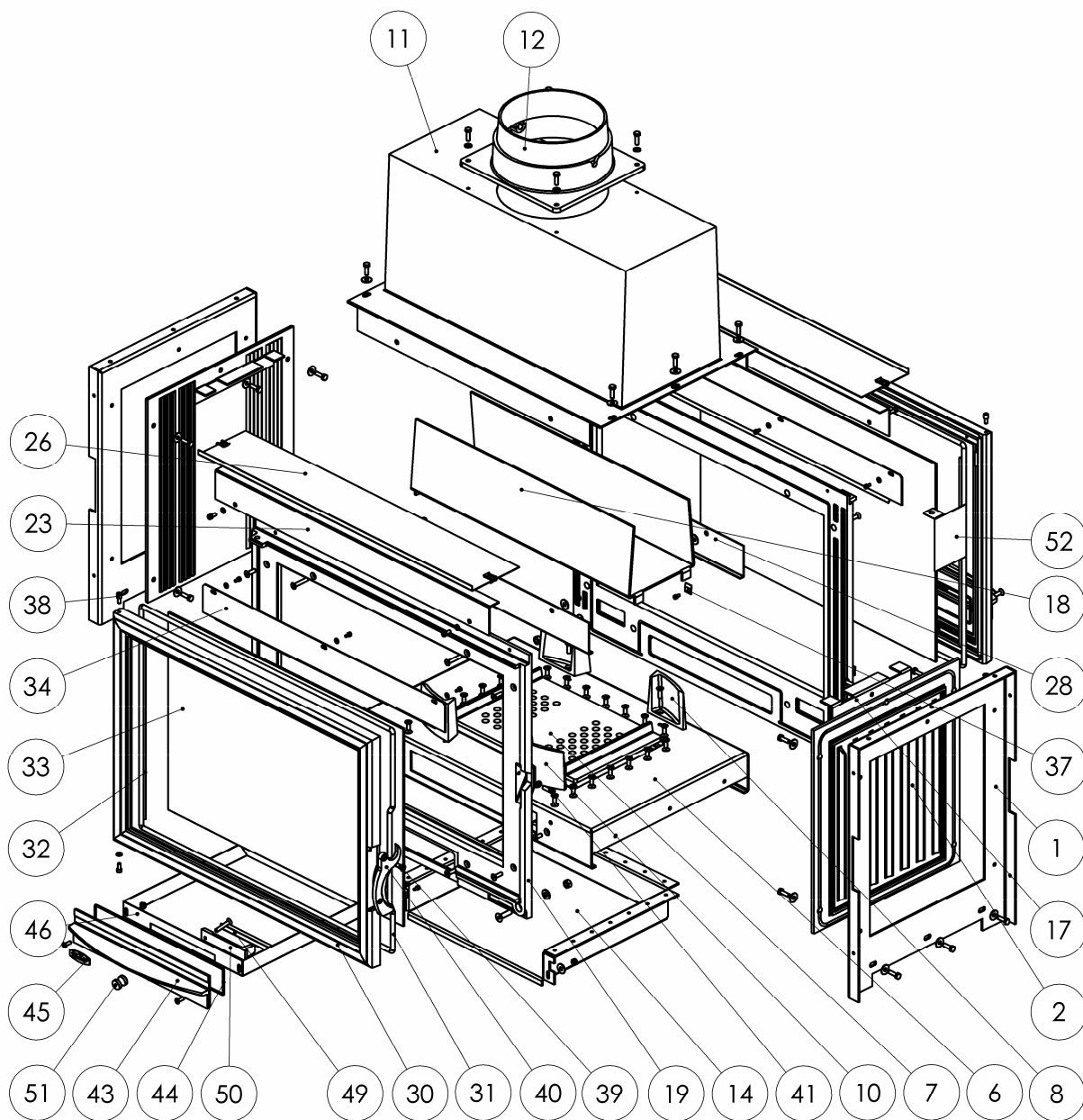


гарантия 5 лет*

* Смотри буклет Общая инструкция

Все местные и национальные нормы, как и европейские нормы, должны соблюдаться при использовании этого прибора.



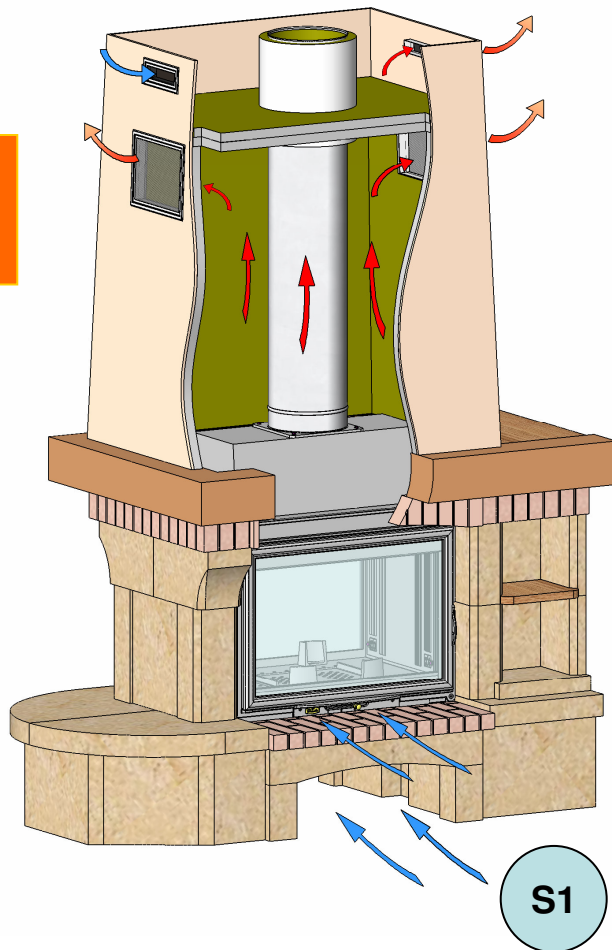


Visserie non repérée sauf vis spéciales

52	1	plaquette signaletique	TPG	AT30000000
51	1	Bouton laiton	Laiton	AU700100
50	1	Registre C700L R	FGL150	FB705113
49	1	Cornière tiroir C700	TC 10/10	AT60100109
46	1	Tiroir C700L R CP700L R	EZ 12/10	AT60705101
45	2	Logo Chazelles	Laiton	AD000100
44	2	Joint diamètre3 long 0.8m	Tresse minérale	AIT650_003
43	2	Façade tiroir C700L	FGL150	FB705108
41	2	Excentrique	Acier cimenté	AVEX06
40	2	Loquet C700L R	FGL150	FB705112
39	2	Vis speciale loquet	Acier cimenté	AVSP06
38	2	Vis CHC spéciale M5-12	ETG25	AVSPCHCM5
37	4	Clams inox	Inox 10/10	AT60605102
34	2	Guide d'air C700L R	TC 20/10	AT60705104
33	2	Vitre C700L	VITROCERAM 4mm	AX60705700
32	4	Joint diam4 long 0.39m	Tresse minérale	AIT650_004
31	2	Joint diam8 long 2.25m	Tresse minérale	AIT650_008
30	2	Porte C700L R	FGL150	FB705100
28	2	Fronton C700L R	TC 20/10	AT60705112
26	2	Obturateur C700L	TPG 10/10	AT60705102
23	2	Bandeau C700L	TC 20/10	AT60705103
19	2	Façade C700L	FGL150	FB705102
18	1	Deflecteur CDF CGDF700	EZ 40/10	AT60730104
17	2	Equerre CDF800	TC 30/10	AT60805123
14	1	Bac tiroir CDF700	TC 30/10	AT60730103
12	1	Sortie 200 CDF700	FGL150	FB730101
11	1	Avaloir CDF700	TC 30/10	AT60730100
10	2	Garde bûches droit 700	FGL150	FB705110
8	2	Garde bûches gauche 700	FGL150	FB705111
7	1	Sole foyère CDF CGDF700	FGL150	FB730100
6	1	Embase CDF700	TC 30/10	AT60730102
2	2	Coté CDF CGDF700	FGL150	FB730102
1	2	Coté tole CDF CGDF700	TC 30/10	AT60730101
No	Qté	DESIGNATION	Matière	Code

S2

S2 : Выход конвекционного воздуха не менее 700 см²



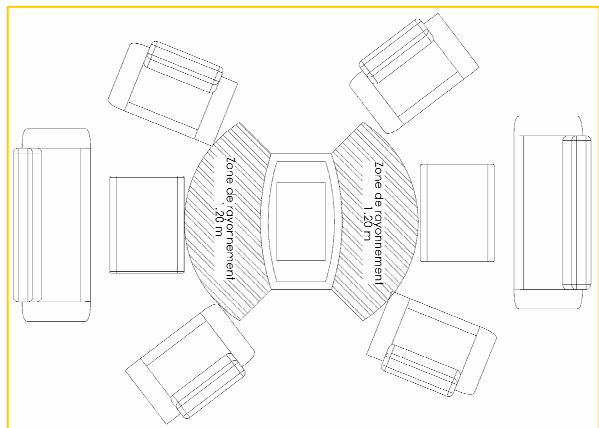
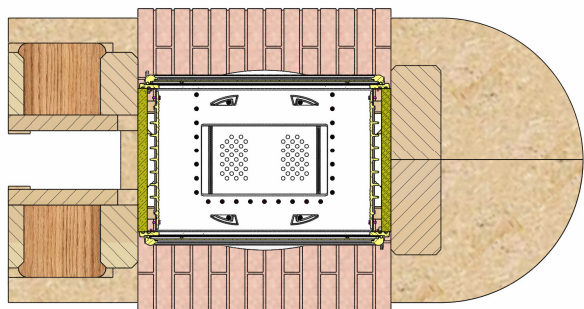
S3 : Подача воздуха на горение не менее 200 см²

S3

S1 : Вход конвекционного воздуха не менее 600 см²

Расстояние до близлежащих горючих материалов :

7 см из которых 3 см с изоляцией 0,7 м².K/W при 50°C (или 0,4 м².K/W при 200°C), с классификацией A1 или M0 или A2-s1,d0 между задней стеной прибора и задней стеной камина.



Cf : Общая инструкция по монтажу и эксплуатации