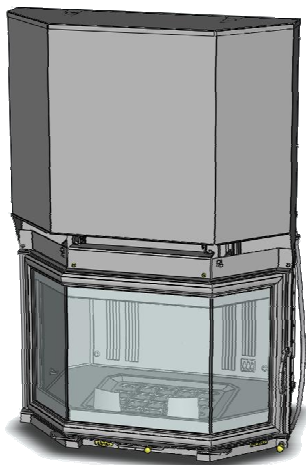


Соответствует : CP701R - CP703R

Классификация в соответствии с нормой :
EN 13229 : 2001 / A2 : 2004

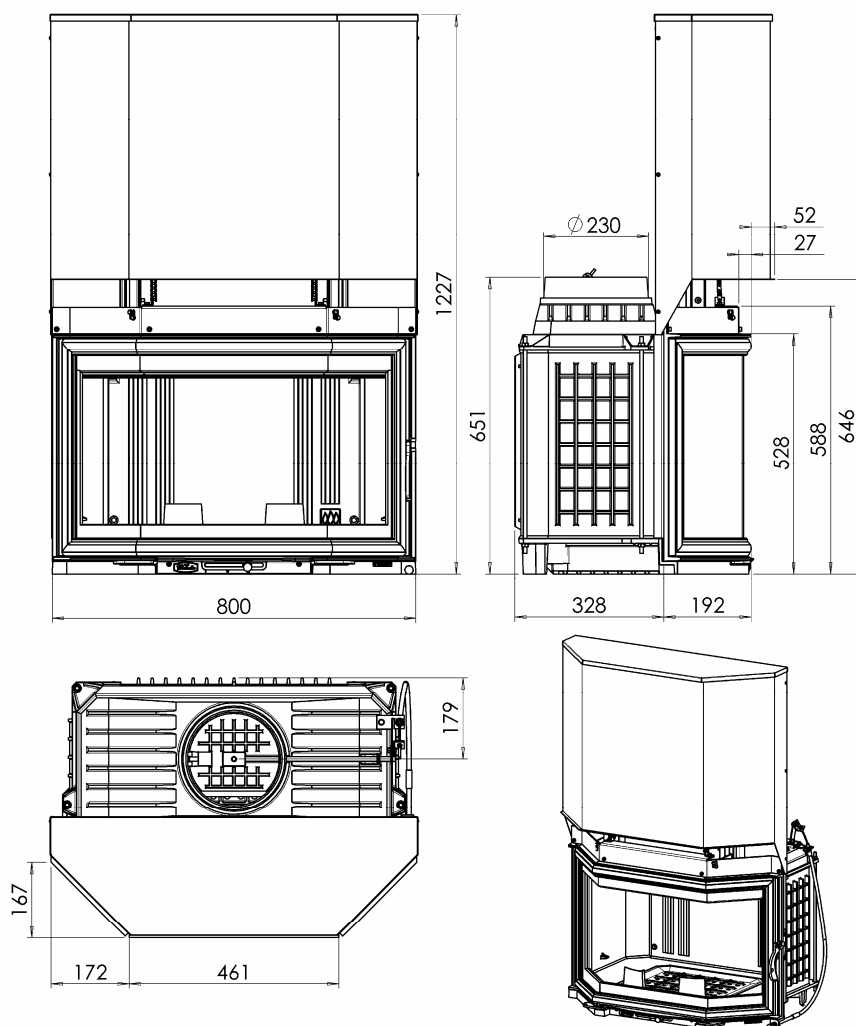
- Номинальная мощность : 10.5 кВт
 - Отношение CO к 13% O₂ : 0.25%
 - Эффективность (КПД) : 74.5%
 - Средняя температура топочных газов : 314°C
 - Уровень CO₂ : 8.9%
 - Рабочее состояние : закрытая дверь
 - Классификация : прерывистая
 - Вид топлива : только сухая древесина (влажность 15-20%)
-
- Вес топки : 165 кг
 - Диаметр подсоединения : 200 мм
 - Номинальное давление : 12 Па
-
- Максимальная загрузка дров : 8 кг
 - Рекомендуемая загрузка дров : 3 - 4 кг
 - Потребление (расход) дров : 0.92 г/с

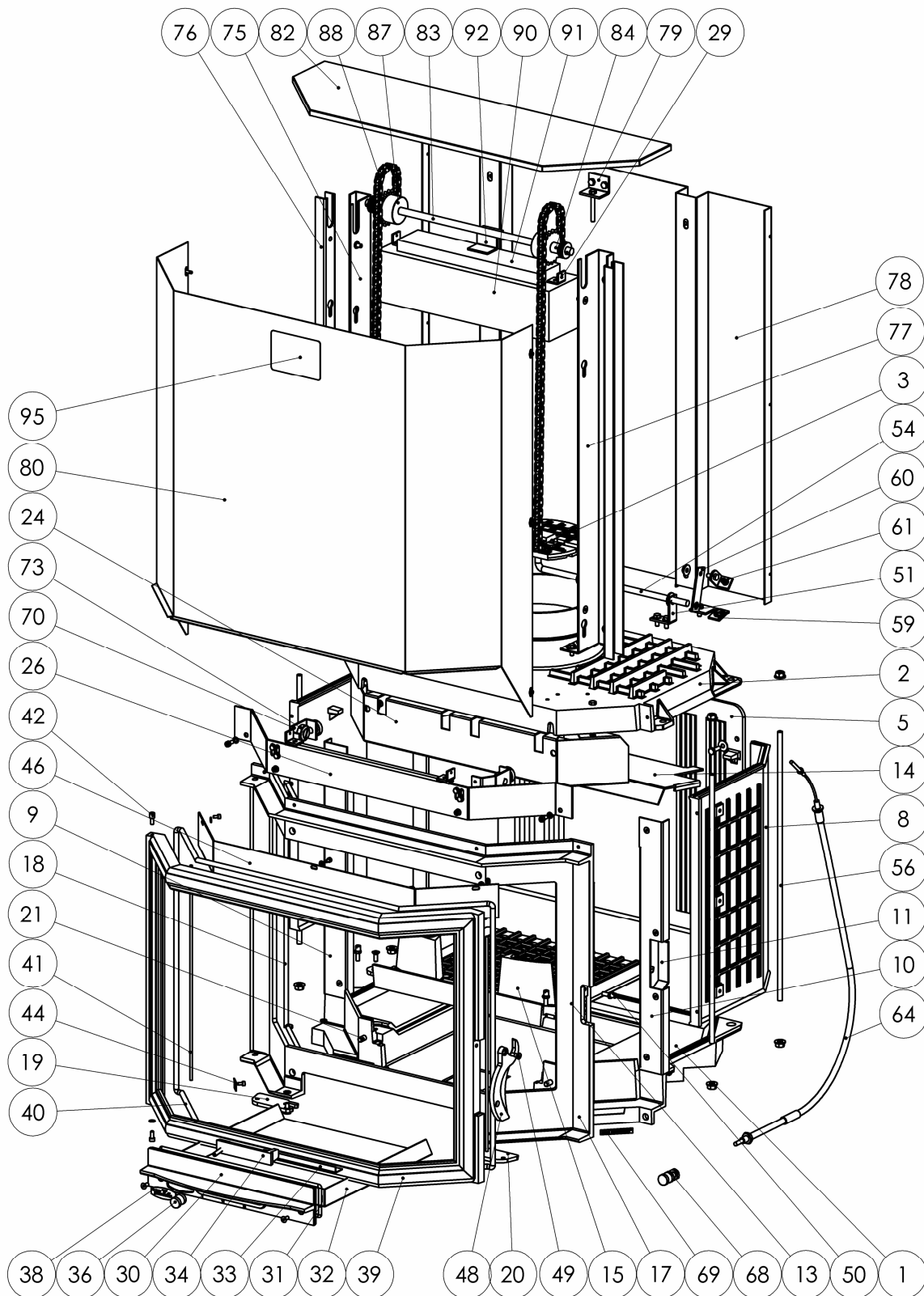


гарантия 5 лет*

* Смотри буклет Общая инструкция

Все местные и национальные нормы, как и европейские нормы, должны соблюдаться при использовании этого прибора.





Vitre repère N°43 cachée, axe inox PM N°4 non repéré
Visserie non repérée sauf vis spéciales.

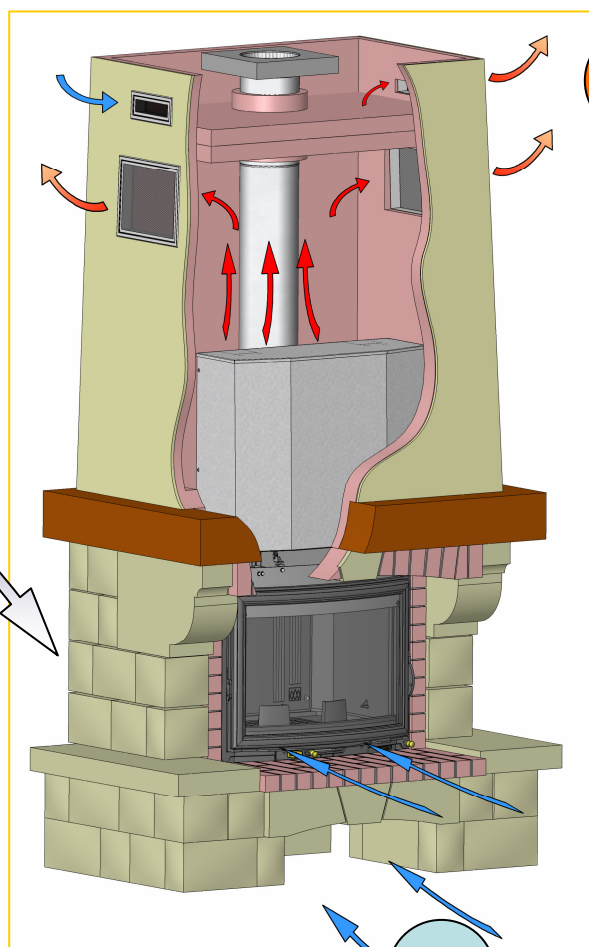
95	1	plaquette signalétique	S235JRG2	AT30000000
92	1	Equerre contreponds	TC 30/10	AT60100108
91	1	Plat 60x20 long 290	Acier	USINCGEN
90	1	Contrepoids CP700R	Acier	USINC700
89	1	Chaîne relevage long 0.72m	Acier	PFCHX952
88	1	Chaîne relevage long 0.72m	Acier	PFCHX952
87	2	Pignon acier	XC38	PFPIGB019
84	2	Bague metafram	Laiton	PF25C1217
83	1	Etiré C700R CP700R	Acier	ATI10114
82	1	Dessus obturateur CP700R	TPG 10/10	AT60705120
80	1	Devant obturateur CP700R	TPG 10/10	AT60705119
79	1	Support contreponds	TC 30/10	AT60100107
78	1	Arrière obturateur CP700R	TC 15/10	AT60705118
77	1	Glissière ext droite CP700R CP800R	TC 25/10	AT60705116
76	2	Glissière int CP700R CP800R	TC 25/10	AT60705116/117
75	1	Glissière ext gauche CP700R CP800R	TC 25/10	AT60705117
73	4	Roulement à bille	Acier	PFRLT260810
70	2	Chariot CP700R	TC 30/10	AT60705121
69	1	Logo volet	Laiton	AD000102
68	1	Entretoise laiton	Laiton	AVELD10
64	1	Cable inox CP700L R	Inox	C2999/79
61	1	Equerre	TC 30/10	AT60100102
60	1	Bielette	TC 30/10	AT60100101
59	1	Arrêt de cable	TC 30/10	AT60100104
56	4	Tirant C700L R	Acier doux	AV705700
54	1	Axe inox coudé C700 CP700	Inox	ATI10113
51	1	Support tringlerie	TC 30/10	AT60100106
50	3	Excentrique	Acier cimenté	AVEX06
49	1	Vis speciale loquet	Acier cimenté	AVSP06
48	1	Loquet CP700L R	FGL150	FB710107
46	1	Guide d'air CP700L R	TC 20/10	AT60705110
44	2	Clams inox	Inox 10/10	AT60605102
43	1	Vitre CP700L	VITROCERAM 4mm	AX60705740
42	1	Vis CHC spéciale M5-12	ETG25	AVSPCHCM5
41	2	Joint diam4 long 0.39m	Tresse minérale	AIT650_004
40	1	Joint diam 8mm long 2.7m	Tresse minérale	AIT650_005
39	1	Porte CP700L R	FGL150	FB710100
38	1	Logo Chazelles	Laiton	AD000100
36	2	Bouton laiton	Laiton	AU700100
34	1	Registre C700L R	FGL150	FB705113
33	1	Cornière tiroir C700	TC 10/10	AT60100109
32	1	Tiroir C700L R CP700L R	EZ 12/10	AT60705101
31	1	Joint diamètre3 long 0.8m	Tresse minérale	AIT650_003
30	1	Façade tiroir CP700L R	FGL150	FB710105
29	4	Equerre de relevage	TC 30/10	AT60805108
26	1	Bandeau CP700R	TC 30/10	AT60705115
24	1	Fronton CP700L R	TC 20/10	AT60705123
21	2	Vis D8M6	XC38	AVD8M6
20	1	Loquet escamotable droit CP700R	FGL150	FB710108
19	1	Loquet escamotable gauche CP700R	FGL150	FB710109
18	1	Joint façade diam7 CP700L R	Tresse minérale	AIT650_007
17	1	Façade CP700L R	FGL150	FB710102
15	1	Plaque inter CP700L R	FGL150	FB710106
14	1	Deflecteur CP700L R	EZ 30/10	AT60705111
13	1	Sole foyère C700L R	FGL150	FB705107
11	1	Cache coté droit CP700L R	TC 20/10	AT60705113CA
10	1	Plaque coté droit CP700L	TC 20/10	AT60705113
9	1	Plaque coté gauche CP700L	TC 20/10	AT60705114
8	2	Coté CP700L R	FGL150	FB710104
5	1	Fond décoré C700L R	FGL150	FB705104
4	1	Axe inox PM	Inox	ATI10111
3	1	Volet C700L R	FGL150	FB705106

S2 : Выход конвекционного воздуха не менее 700 cm^2

S2

S3

S3 : Подача воздуха на горение не менее 200 cm^2

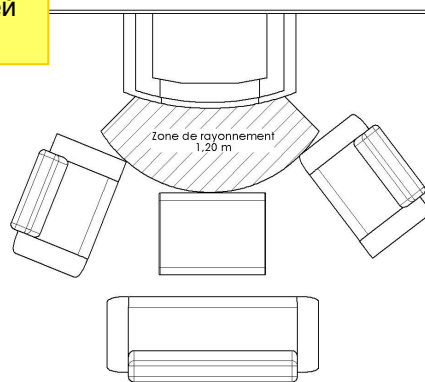
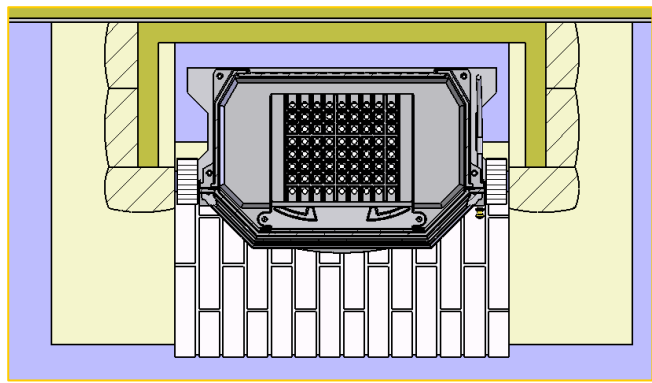


S1 : Вход конвекционного воздуха не менее 600 cm^2

S1

Расстояние до близлежащих горючих материалов :

7 см из которых 3 см с изоляцией $0,7 \text{ m}^2 \cdot \text{K/W}$ при 50°C (или $0,4 \text{ m}^2 \cdot \text{K/W}$ при 200°C), с классификацией A1 или M0 или A2-s1,d0 между задней стеной прибора и задней стеной камина.



Cf : Общая инструкция по монтажу и эксплуатации