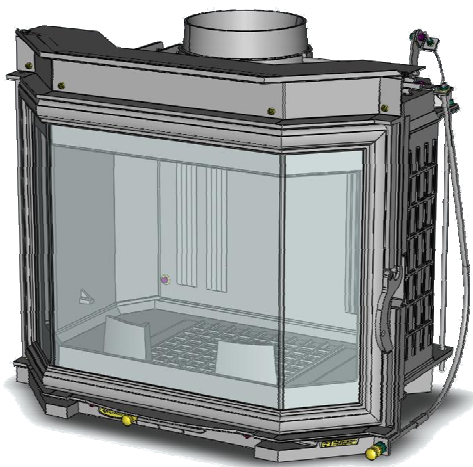


Соответствует : CP801L - CP803L

Классификация в соответствии с нормой :
EN 13229 : 2001 / A2 : 2004

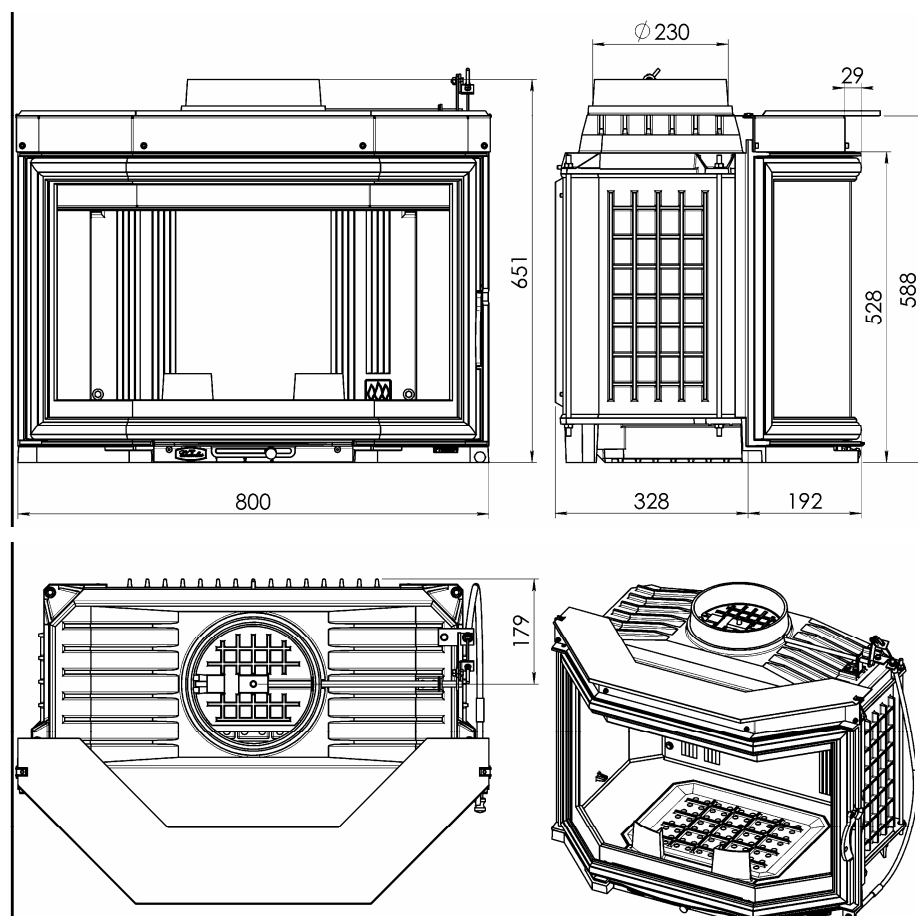
- Номинальная мощность : 20 кВт
 - Отношение CO к 13% O₂ : 0.48%
 - Эффективность (КПД) : 70.9%
 - Средняя температура топочных газов : 377°C
 - Уровень CO₂ : 11.2%
 - Рабочее состояние : закрытая дверь
 - Классификация : прерывистая
 - Вид топлива : только сухая древесина (влажность 15-20%)
-
- Вес топки : 143 кг
 - Диаметр подсоединения : 230 мм
 - Номинальное давление : 12 Па
-
- Максимальная загрузка дров : 13 кг
 - Рекомендуемая загрузка дров : 6 кг
 - Потребление (расход) дров : 1.79 г/с

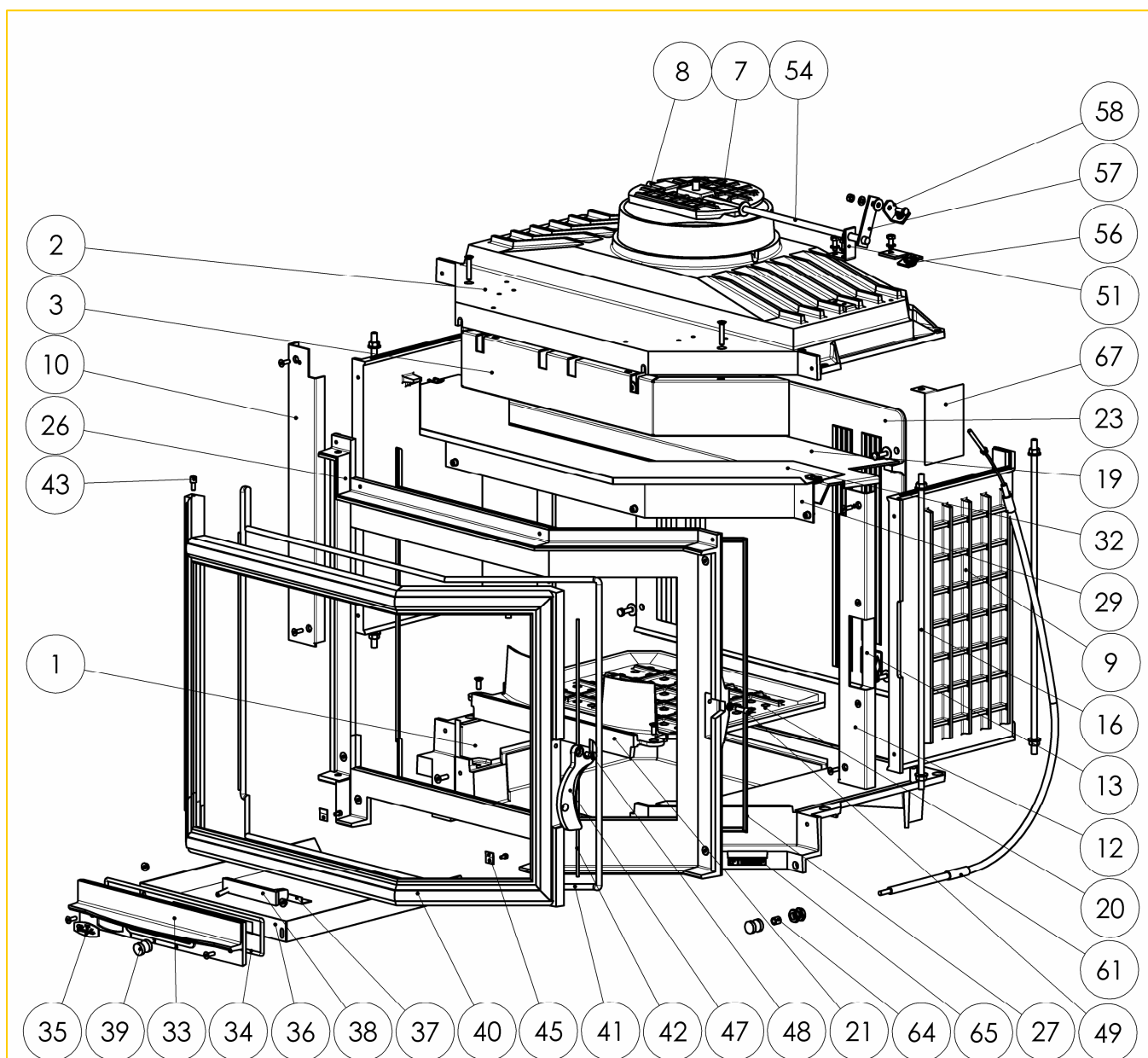


гарантия 5 лет*

* Смотри буклет Общая инструкция

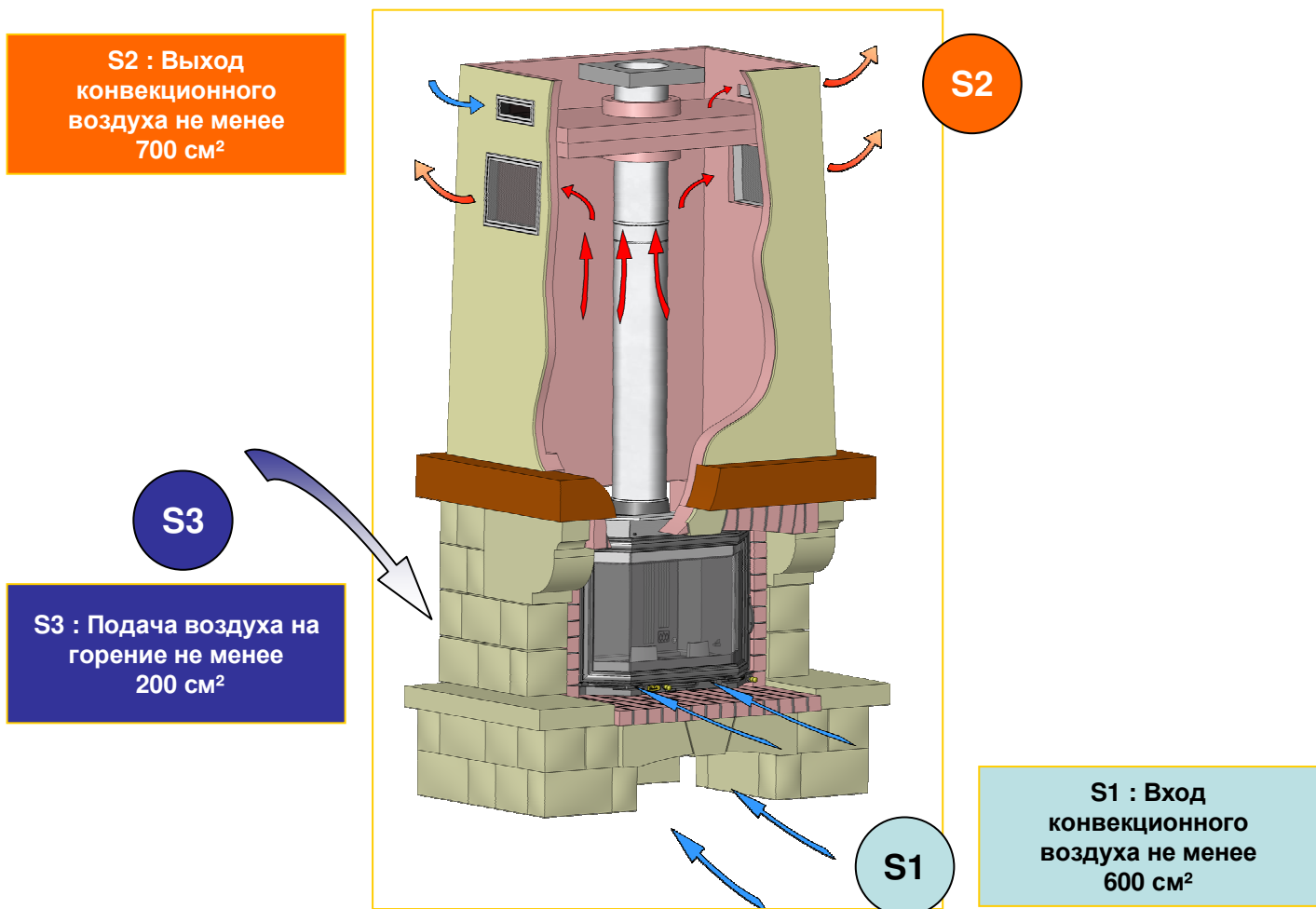
Все местные и национальные нормы, как и европейские нормы, должны соблюдаться при использовании этого прибора.





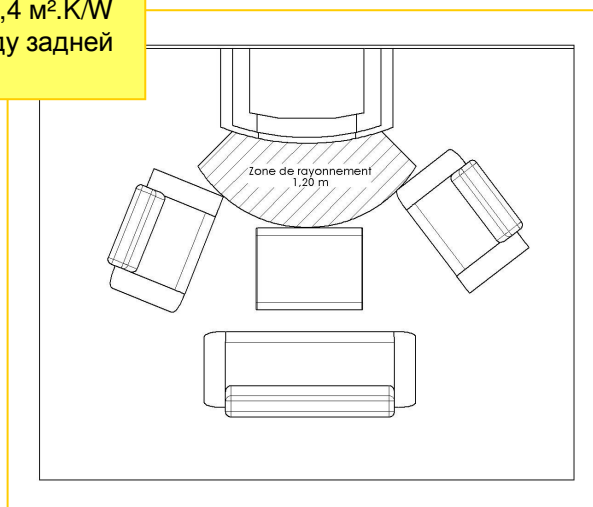
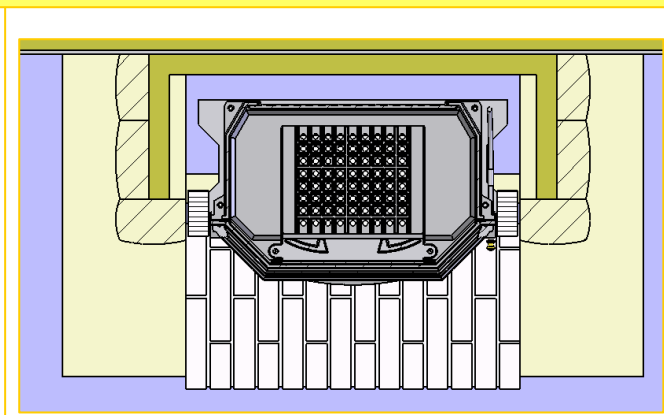
Vitre n°44 cachée
Visserie non repérée sauf vis spéciales

67	1	plaquette signalétique	TPG	AT30000000
65	1	Logo volet	Laiton	AD000102
64	1	Entretoise laiton	Laiton	AVELD10
61	1	Cable inox C700L R	Inox	C2999/79
58	1	Equerre	TC 30/10	AT60100102
57	1	Bielette	TC 30/10	AT60100101
56	1	Arrêt de cable	TC 30/10	AT60100104
54	1	Axe inox coudé C800 CP800	Inox	ATI10110
51	1	Support tringlerie	TC 30/10	AT60100106
49	1	Excentrique	Acier cimenté	AVEX06
48	1	Vis speciale loquet	Acier cimenté	AVSP06
47	1	Loquet CG800L R	FGL 150	SB60605284
45	2	Clams inox	Inox 10/10	AT60605102
44	1	Vitre CP800L R	VITROCERAM 4mm	AX60805820
43	1	Vis CHC spéciale M5-12	ETG25	AVSPCHCM5
42	2	Joint diam 4mm long 0.39m	Tresse minérale	AIT650_004
41	1	Joint diam 8mm long 2.7m	Tresse minérale	AIT650_008
40	1	Porte CP800L R	FGL150	SB605420
39	2	Bouton laiton	Laiton	AU700100
38	1	Registre CP800L R	FGL150	SB605460
37	1	Cornière tiroir C700	TC 10/10	AT60100109
36	1	Tiroir CP800L R	EZ 12/10	AT60805124
35	1	Logo Chazelles	Laiton	AD000100
34	1	Joint diamètre5 long 0.8m	Tresse minérale	AIT650_005
33	1	Façade tiroir CP800L R	FGL150	SB605425
32	1	Obturateur CP800L	TPG 10/10	AT60805128
29	1	Bandeau CP800L	TC 20/10	AT60805126
27	1	Joint diam 9mm long 2.6m	Tresse minérale	AIT650_009
26	1	Façade CP800L R	FGL150	SB605410
23	1	Fond décoré CP800L R	FGL150	SB605405
21	1	Plaque inter CP800L R	FGL150	SB605445
20	1	Sole foyère CP800L R	FGL150	SB605440
19	1	Deflecteur CP800L R	EZ 30/10	AT60805136
16	4	Tirant C700L R	Acier doux	AV705700
13	1	Cache coté droit CP800L R	TC 20/10	AT60805156
12	1	Plaque coté droit CP800L	TC 20/10	AT60805129
10	1	Plaque coté gauche CP800L	TC 20/10	AT60805130
9	2	Coté CP800L R	FGL150	SB605435
8	1	Axe inox PM	Inox	ATI10111
7	1	Volet C800L	FGL150	FB60605202
3	1	Fronton CP800L R	TC 20/10	AT60805125
2	1	Avaloir CP800L R	FGL150	SB605400
1	1	Embase CP800L R	FGL150	SB605430
No	Qté	DESIGNATION	Matière	Code



Расстояние до близлежащих горючих материалов :

7 см из которых 3 см с изоляцией $0,7 \text{ m}^2 \cdot \text{K/W}$ при 50°C (или $0,4 \text{ m}^2 \cdot \text{K/W}$ при 200°C), с классификацией A1 или M0 или A2-s1,d0 между задней стеной прибора и задней стеной камина.



Cf : Общая инструкция по монтажу и эксплуатации