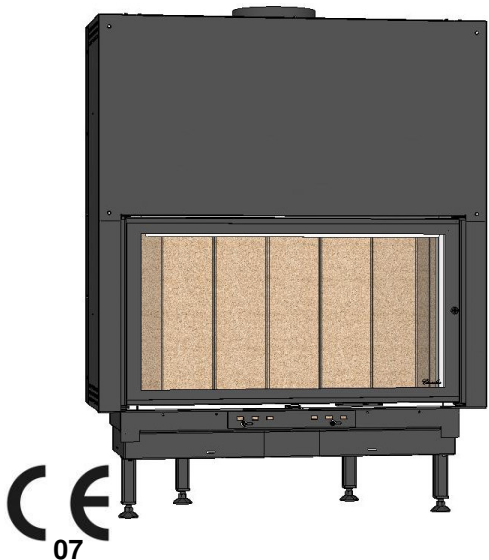


Соответствует : D 1200

Классификация в соответствии с нормой :
EN 13229 : 2001 / A2 : 2004

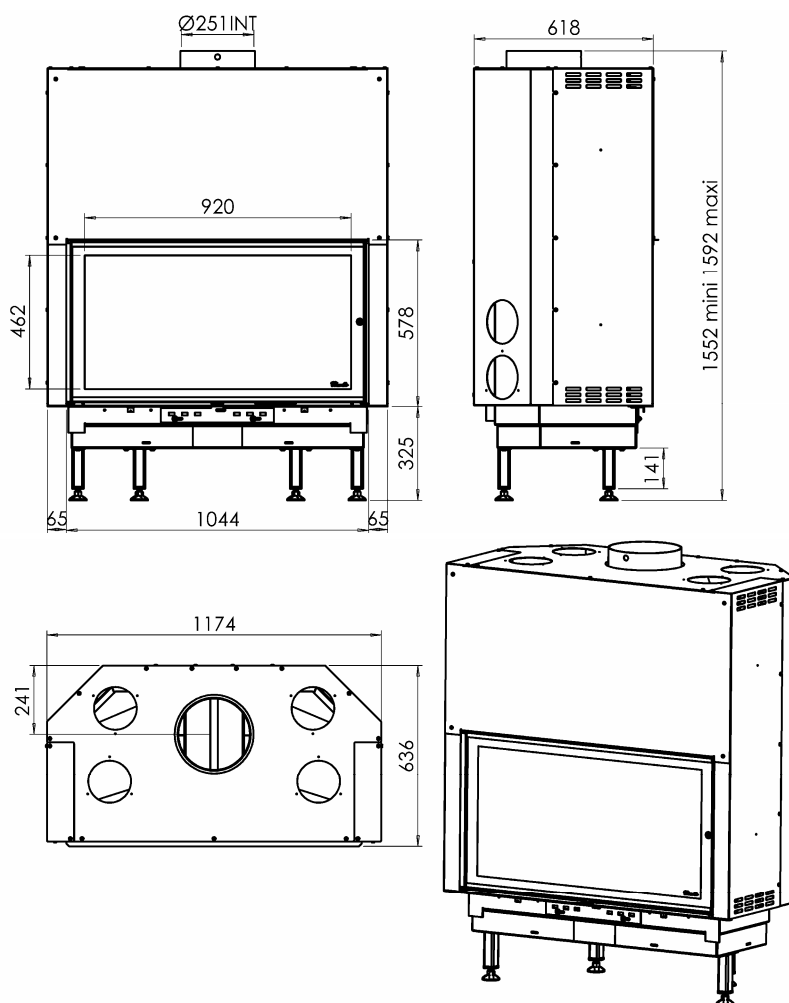
- Номинальная мощность : 22.5 кВт
 - Отношение CO к 13% O₂ : 0.22%
 - Эффективность (КПД) : 71.4%
 - Средняя температура топочных газов : 350°C
 - Уровень CO₂ : 9.42%
 - Рабочее состояние : закрытая дверь
 - Классификация : прерывистая
 - Вид топлива : только сухая древесина (влажность 15-20%)
-
- Вес топки : 410 кг
 - Диаметр подсоединения : 250 мм
 - Номинальное давление : 12 Па
-
- Максимальная загрузка дров : 14 кг
 - Рекомендуемая загрузка дров : 7 кг
 - Потребление (расход) дров : 1.97 г/с



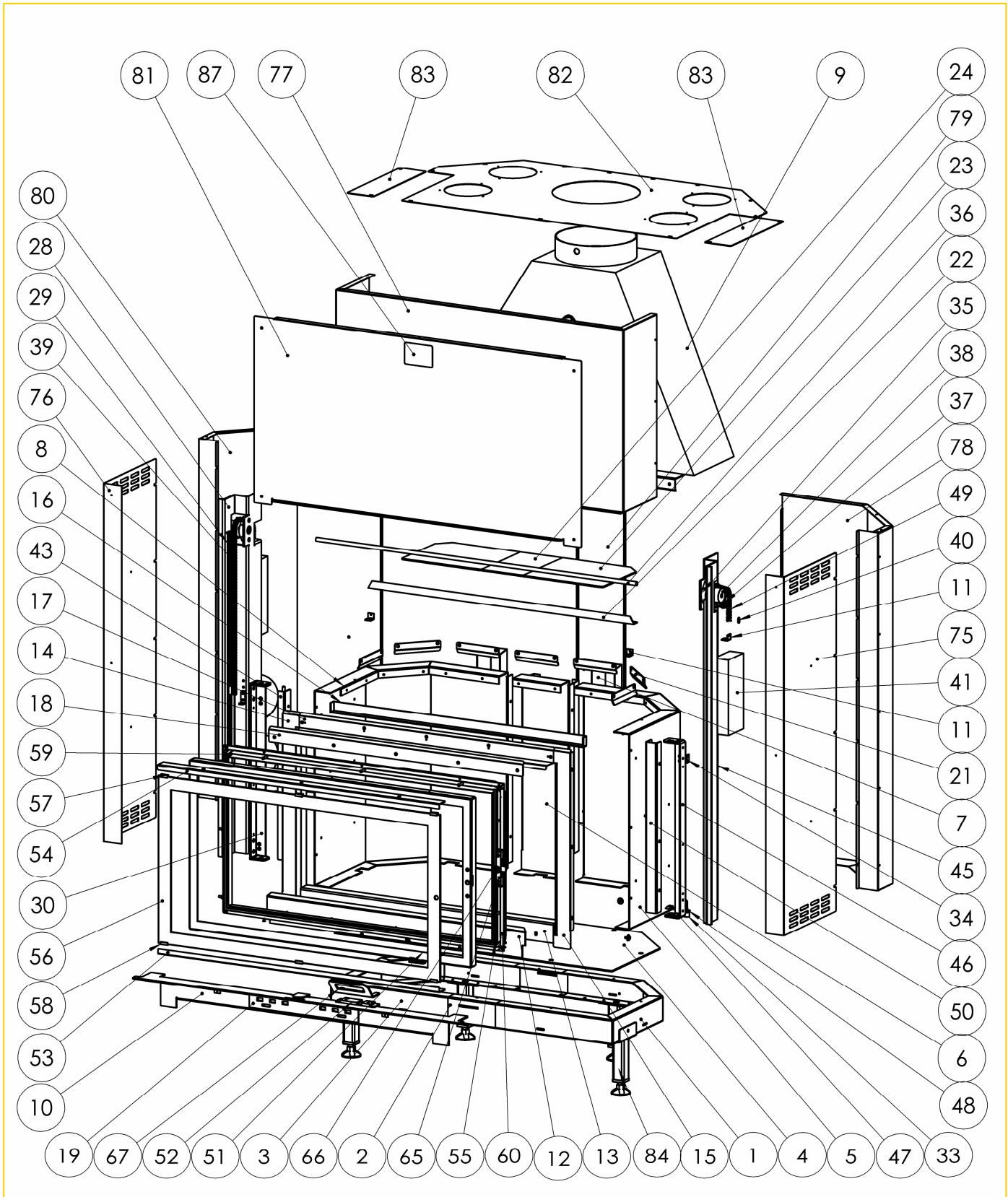
гарантия 5 лет*

* Смотри буклет Общая инструкция

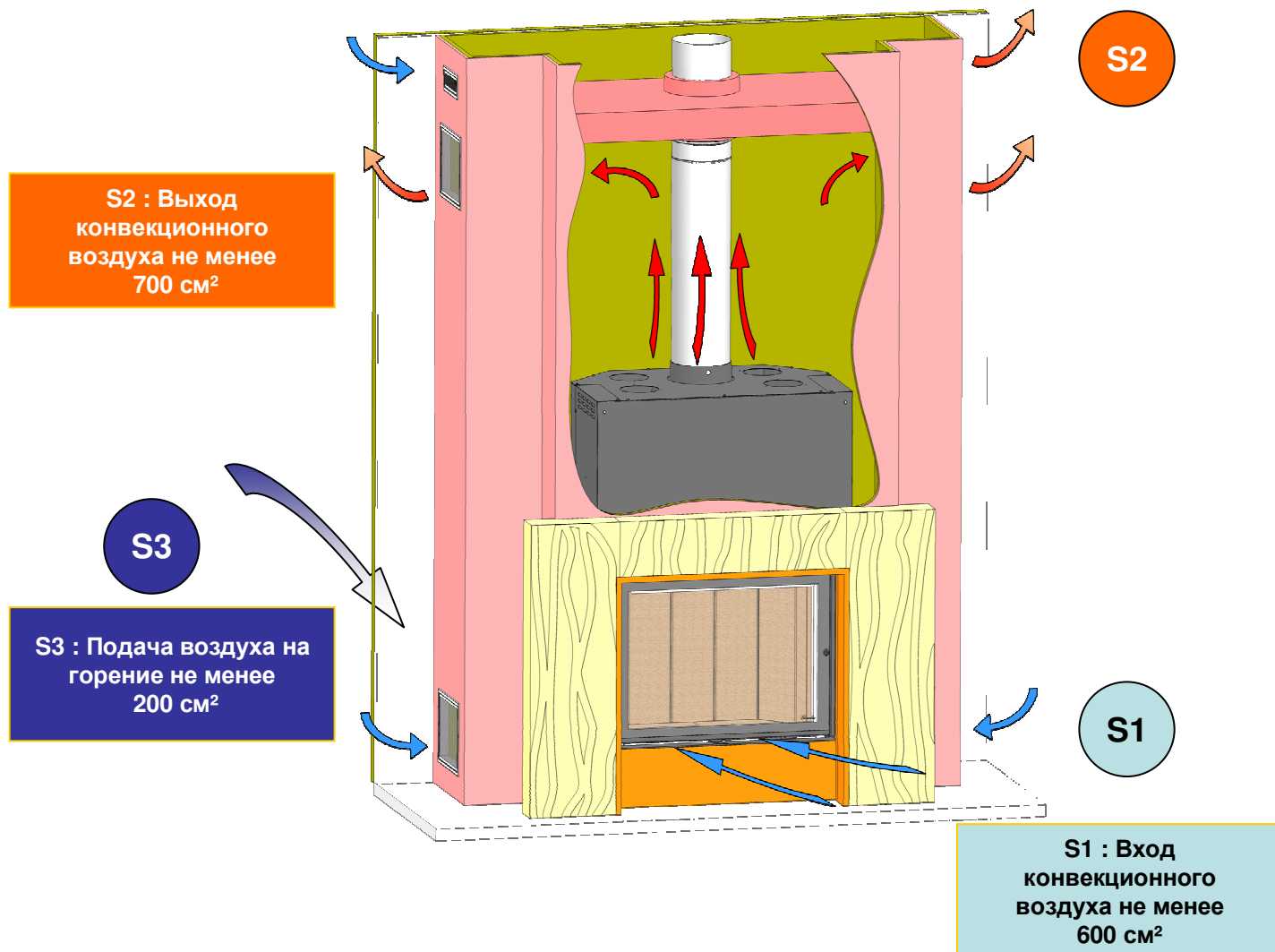
Все местные и национальные нормы, как и европейские нормы, должны соблюдаться при использовании этого прибора.



Топка DESIGN D 1200

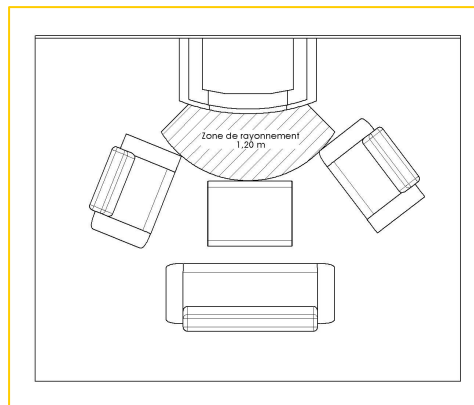
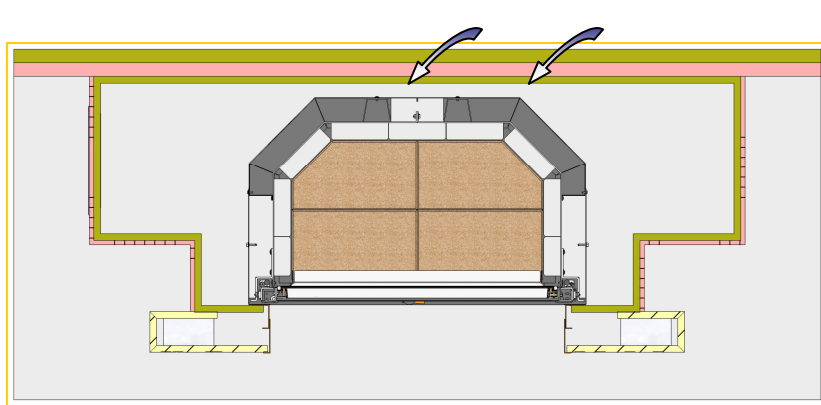


87	1	plaquette signalétique	S235JRG2	AT30000000
84	4	Pied foyer DESIGN	TC 30/10+tube 40x40x3mm	AT50100047
83	2	Trappe dessus carénage DESIGN	TC 15/10	AT50100020
82	1	Dessus carénage DESIGN D1200	TC 15/10	AT50120011
81	1	Devant carénage extérieur DESIGN D1200	TC 15/10	AT50120010
80	1	Enveloppe de carénage gauche DESIGN	TC 15/10	AT50100015
79	1	Rallonge enveloppe de carénage DESIGN D1200	TC 15/10	AT50120008
78	1	Enveloppe de carénage droite DESIGN	S235JRG2 15/10	AT50100014
77	1	Devant carénage intérieur DESIGN D1200	TC 15/10	AT50120009
76	1	Coté carénage extérieur DESIGN	TC 15/10	AT50100017
75	1	Coté carénage extérieur DESIGN	TC 15/10	AT50100017
67	1	Poignée relevage DESIGN	Inox brossé 40/10	AT50100036
66	1	Canon verrouillage DESIGN	S300 Pb	AUDESIGN
65	1	Batteuse acier	Acier zingué bichromaté	BAT1673290
64	1	Cache batteuse DESIGN	TC 15/10	AT50100032
62	1	Gaine joint porte Ø15mm long 3m	Gaine verre	AITVNR_015
60	2	Cadre intérieur V porte DESIGN D1200	Inox 15/10	AT50120014
59	2	Cadre intérieur H porte DESIGN D1200	Inox 15/10	AT50120013
58	1	Calle silicone longueur 0.99m	Silicone	PROFILUS
57	1	Calle silicone longueur 0.08m	Silicone	PROFILUS
56	1	Vitre DESIGN D1200	VITROCERAM 4mm	AXDESIGND1200
55	1	Joint vitre plat 3mm long 2m	Tresse verre 8*3mm	AIT608_03
54	1	Cache vitre SUP noir DESIGN D1200	TC 20/10	AT50120015
53	1	Cache vitre INF noir DESIGN D1200	TC 20/10	AT50120016
52	1	Talon relevage porte DESIGN	S 235 JR G2 80/10	AT50100033
51	1	Cadre extérieur porte DESIGN D1200	TC 30/10	AT50120012
50	1	Cache verrouillage DESIGN	TC 30/10	AT50100044
49	1	Chaîne relevage long 0.75m	Acier	PFCHX952
48	1	Support butée élastique droit DESIGN	TC 30/10	AT50100054
47	1	Butée porte DESIGN	S 235 JR G2 40/10	AT50100034
46	1	Charnière porte droite DESIGN	TC 40/10	AT50100040
45	1	Support glissière droite DESIGN	TC 30/10	AT50100038
43	1	Cache rotation porte DESIGN	TC 30/10	AT50100043
41	2	Contrepoids DESIGN D1200	Plat 100*50mm	USIND1200
40	4	Attache rapide	Acier	PFATX952
39	1	Chaîne relevage long 0.75m	Acier	PFCHX952
38	2	Pignon acier	XC38	PFPIGB019
37	2	Pignon tendeur	Acier	PFPIGTD952
36	1	Axe relevage DESIGN D1200	Etiré	ATI10128
35	2	Palier ASFD201	Corps GG20+roulement	PFPALASFD
34	2	Equerre fixation chaîne DESIGN	TC 30/10	AT50100041
33	4	Butée élastique	Elastomère	PFSUPPORT
30	1	Charnière porte gauche DESIGN	TC 40/10	AT50100039
29	2	Rail E28-2*G41	Acier étiré bichromaté	PFRAILE28
28	1	Support glissière gauche DESIGN	TC 50/10	AT50100037
27	8	Habillage chamotte largeur 170	Brique réfractaire	BRVERTICALY
26	2	Habillage chamotte largeur 115	Brique réfractaire	BRVERTICALX
25	1	Dalle foyère DESIGN D1200	Brique réfractaire	BRDALLE A+B+C
24	1	Rallonge déflecteur DESIGN D1200	TC 40/10	AT50120023
23	2	Déflecteur DESIGN	TC 40/10	AT50100051
22	1	Support déflecteur DESIGN D1200	Cornière 25*25*3mm	AT50120026
21	7	Cornière fixation chamotte DESIGN	TC 30/10	AT50100012
19	1	Registre d'air primaire DESIGN D1200	TC 30/10	AT50120022
18	1	Obturbateur air secondaire DESIGN D1200	Inox 15/10	AT50120025
17	1	Guide d'air secondaire DESIGN D1200	Inox poli 15/10	AT50120007
16	1	Canal air secondaire DESIGN D1200	S235JRG2 30/10	AT50120024
15	1	Cache coté droit DESIGN	Inox poli 15/10	AT50100010
14	1	Cache coté gauche DESIGN	Inox poli 15/10	AT50100009
13	1	Guide d'air primaire DESIGN D1200	S235JRG2 40/10	AT50120021
12	1	Garde braises DESIGN D1200	Inox 321 poli 40/10	AT50120006
11	6	Equerre de relevage	TC 30/10	AT60805108
10	1	Socle porte DESIGN D1200	TC 40/10	AT50120005



Расстояние до близлежащих горючих материалов :

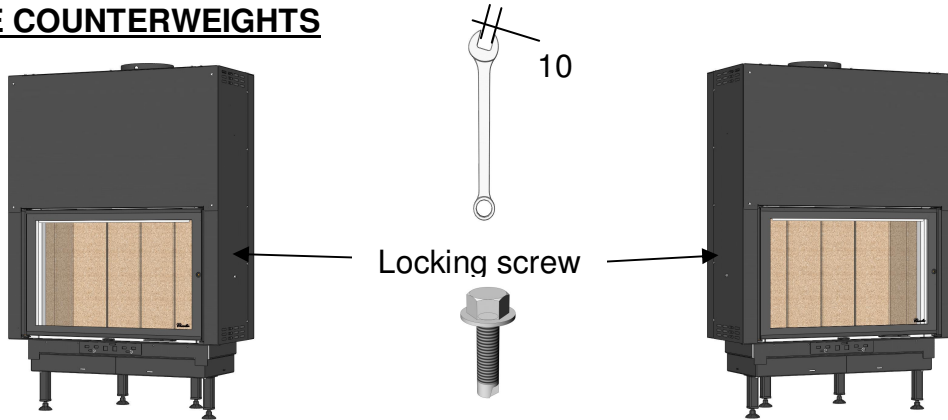
7 см из которых 3 см с изоляцией 0,7 м².K/W при 50°C (или 0,4 м².K/W при 200°C), с классификацией A1 или M0 или A2-s1,d0 между задней стеной прибора и задней стеной камина.



Cf : Общая инструкция по монтажу и эксплуатации

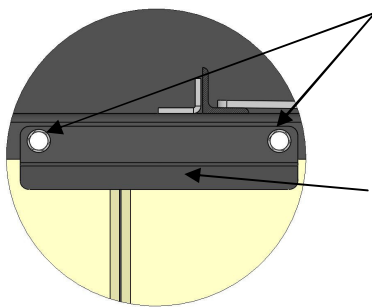
INSTRUCTIONS DESIGN D 1200

1 UNLOCK THE COUNTERWEIGHTS

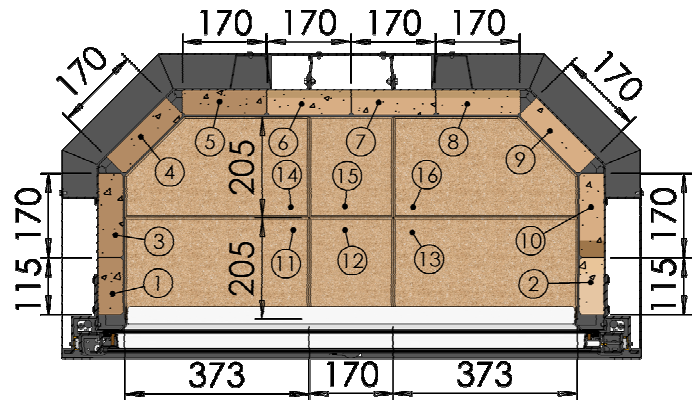


2 INSTALLATION OF THE FIRE-PROOF BRICKS

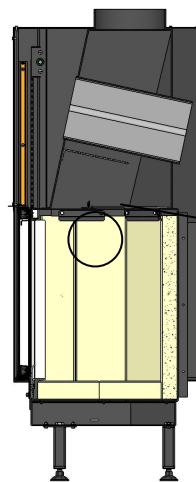
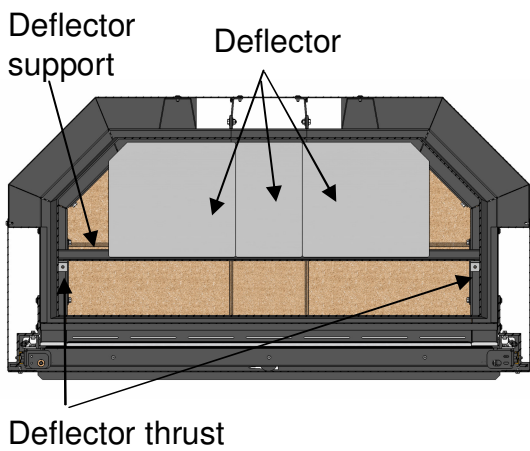
(X) : Assembling steps



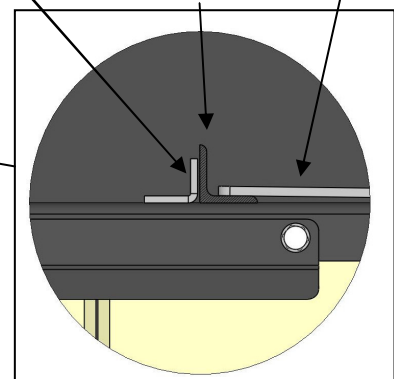
Screw TH
M6*20
stainless
steel
washer M6
Fixing
blade



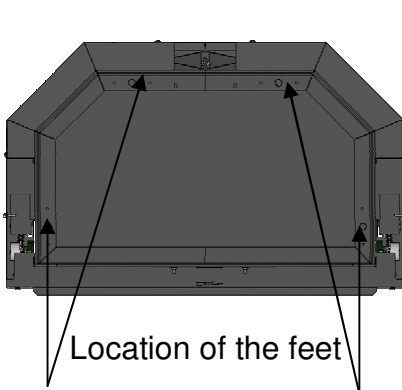
3 INSTALLATION OF THE DEFLECTORS



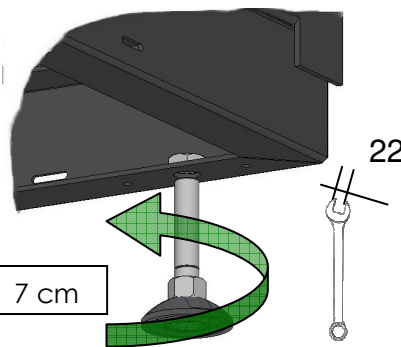
Thrust
Deflector
support
Deflector



4 INSTALLATION OF THE FEET

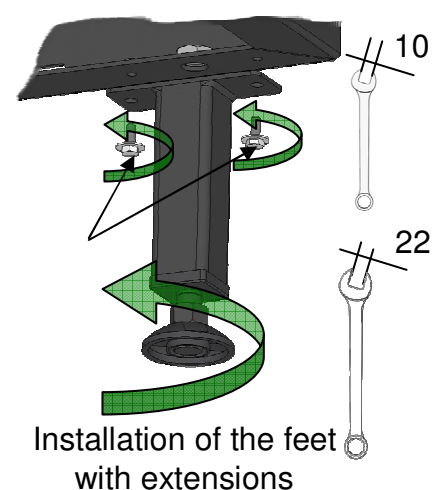


Location of the feet



7 cm

Installation of the feet
without extensions



Installation of the feet
with extensions

**WARNING : DO NOT PUT THE APPLIANCE
DIRECTLY ON THE FLOOR (7cm mini)**