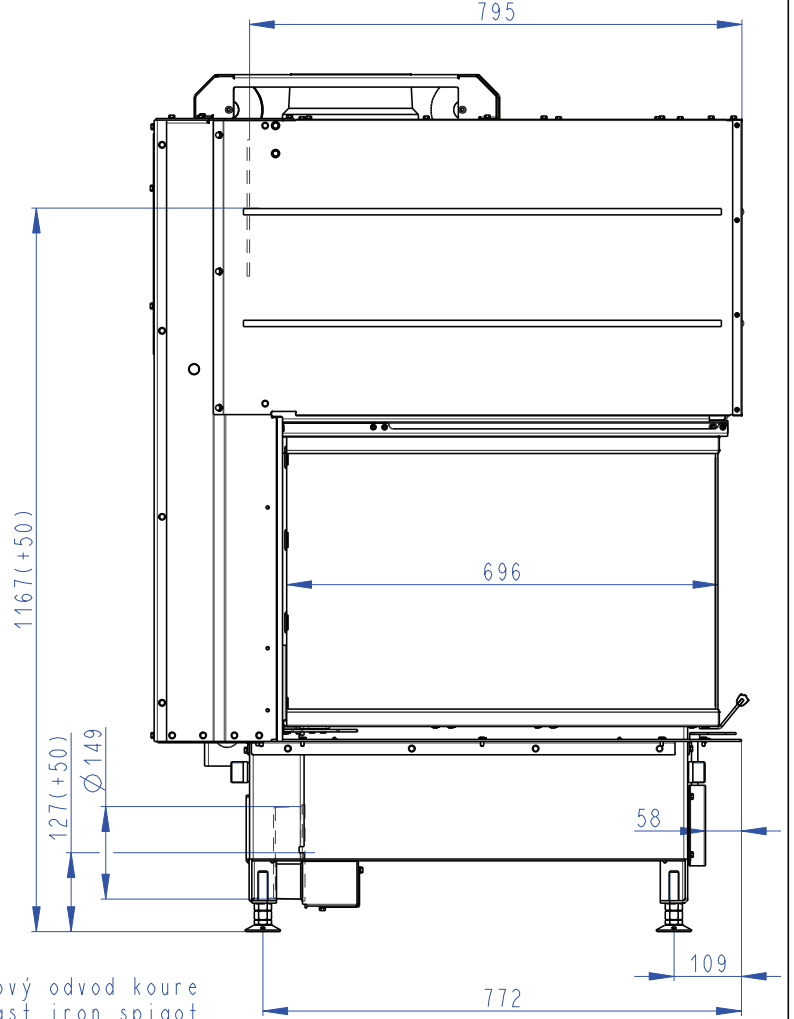
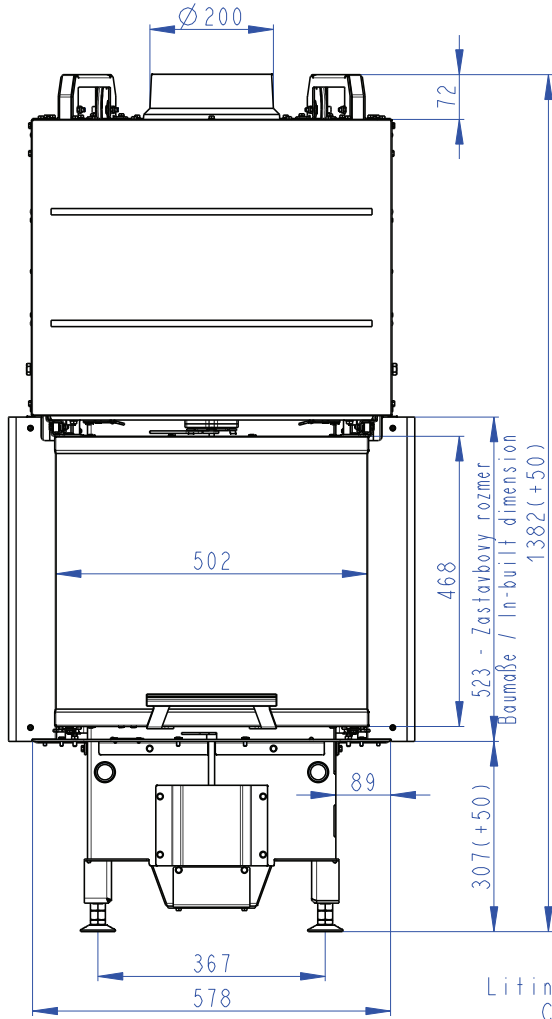


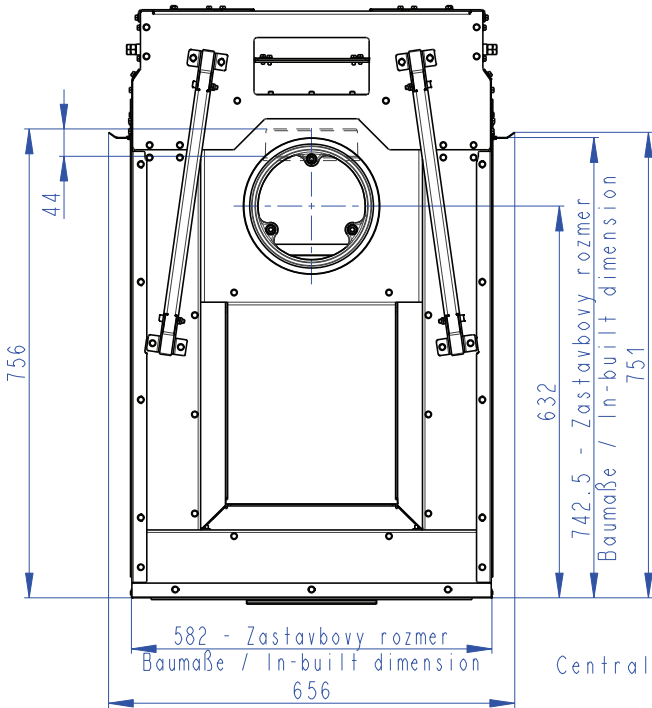
Rozměry v mm
 Maße in mm
 Dimensions in mm

Heat U 3g L 50.52.70.21

280kg

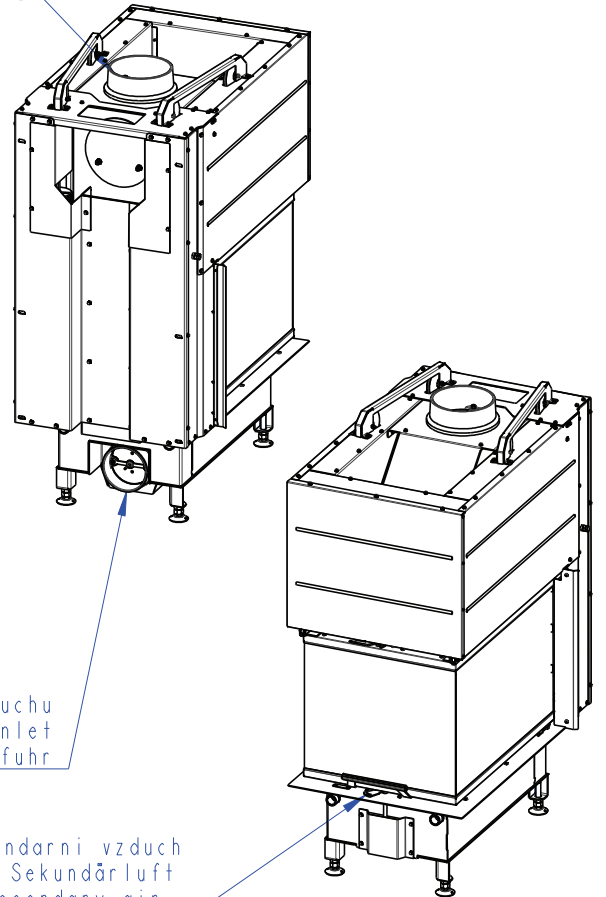


Litvinový odvod kouře
 Cast iron spigot
 Der gusseiserne Rauchabgang



Centralni prived vzduchu
 Central air inlet
 Zentralluftzufuhr

Primarni a sekundarni vzduch
 Primärluft und Sekundärluft
 Primary and secondary air



Rozměry v mm
 Maße in mm
 Dimensions in mm

Heat U 3g L 50.52.70.21 K1
 320kg

