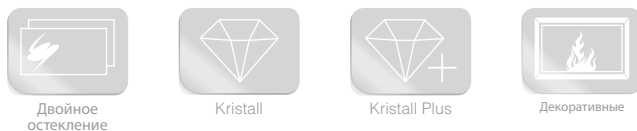


Открытие дверцы в сторону

- Каминная топка с призматическим стеклом
- 5545 - В 45 см  
5551 - В 51 см  
5557 - В 57 см
- Самозакрывающаяся дверца, тип А1
- Регулируемый нижний обдув стекла
- Футеровка: Шамотт
- Чугунный дымосборник, упрощённое соединение с дымоходом 0 - 90°
- Упрощённая регуляция монтажной высоты от пола
- Лёгко разбирается для перевозки

#### Оptionальные варианты оформления:



#### Оptionальное комфортное оборудование:



### Технические данные

Номинальная мощность	kW	7
Средний диапазон мощности (в зависимости от количества дров)	kW	3,3 – 8,7
КПД	%	> 78
Изоляция		
Задняя стенка / боковая стенка	mm	80 / 80
Диаметр подводки наружного воздуха	mm	125
Вес (в зависимости от комплектации)	kg	170 – 190
Излучаемая Энергия	%	35
Конвекционная теплоотдача	%	65

### Информация для установщиков

в соответствии с DIN EN 13384

(Режим горения: закрытый: А1 / открытый: А)

Параметры при ном. мощности	Скорость дыма на выходе	g/s	A1	5,9
		g/s	A	16,0
	Температура дыма на патрубке	°C	A1	340
		°C	A	240
	Необходимая сила тяги на патрубке	mbar	A1	0,12
		mbar	A	0,10

### Теплоаккумулятор (4 теплоаккумулятивных кольца)

Номинальная мощность	kW	8
КПД	%	81,6

### Турбоконвектор

Номинальная мощность	kW	9
КПД	%	83,1

### Дымообороты

Номинальная мощность	kW	10
КПД	%	84,9

### Водный регистр

Номинальная мощность	kW	12
КПД	%	79,9

### Испытание в соответствии с DIN EN 13229

и техническим условиям в соответствии с Art. 15a B-VG

Протокол испытаний номер: RRF - 29 06 1075



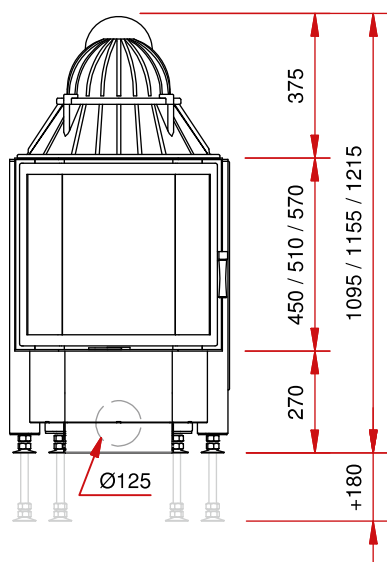
1. BlmSchV. Stufe 1

1. BlmSchV. Stufe 2

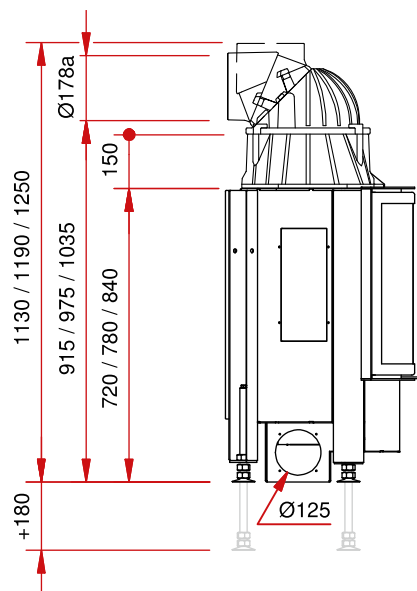


Дальнейшая информация:

Изображение фронт М 1:20



Боковое изображение М 1:20



Изображение сверху М 1:10

