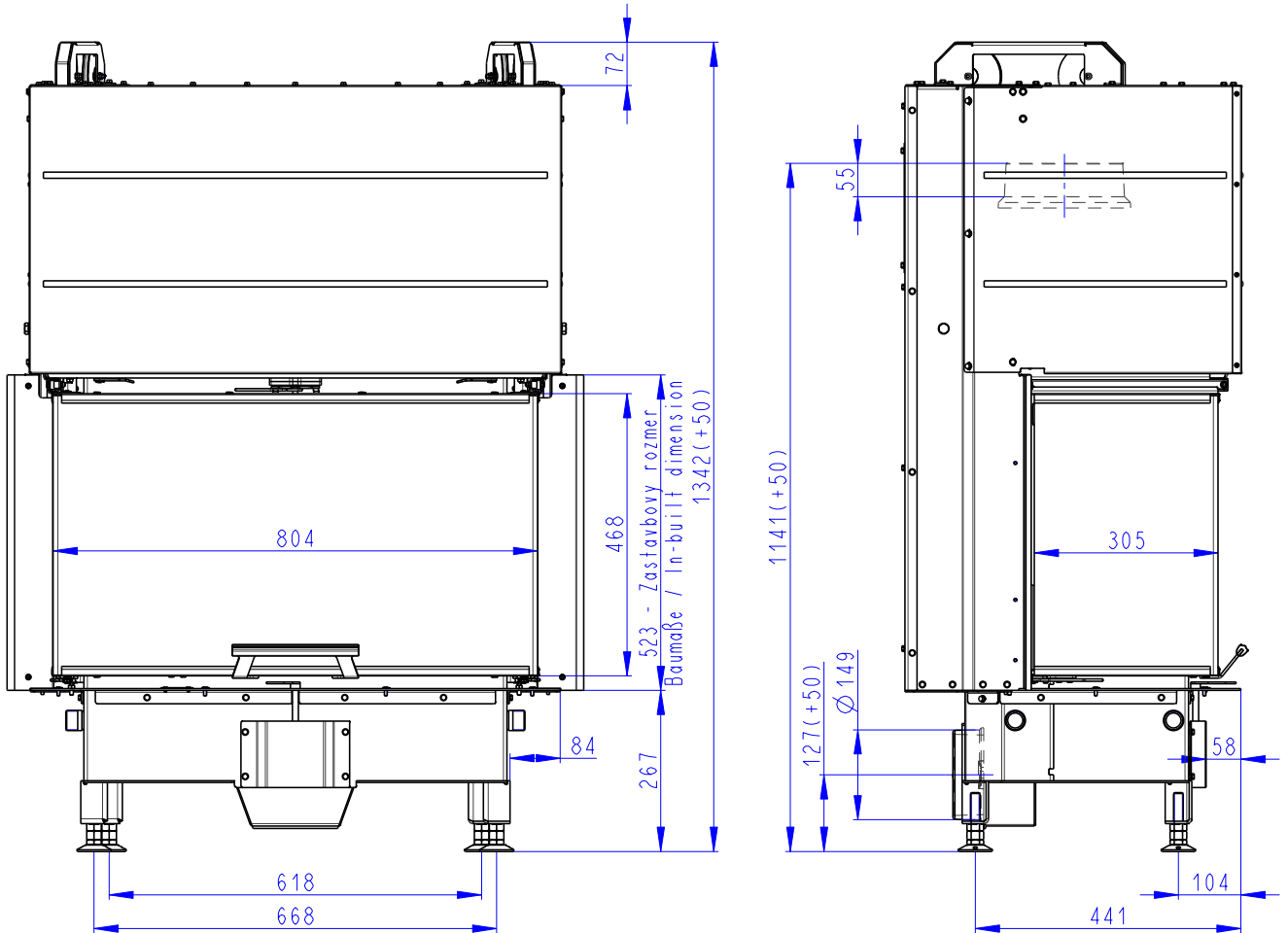


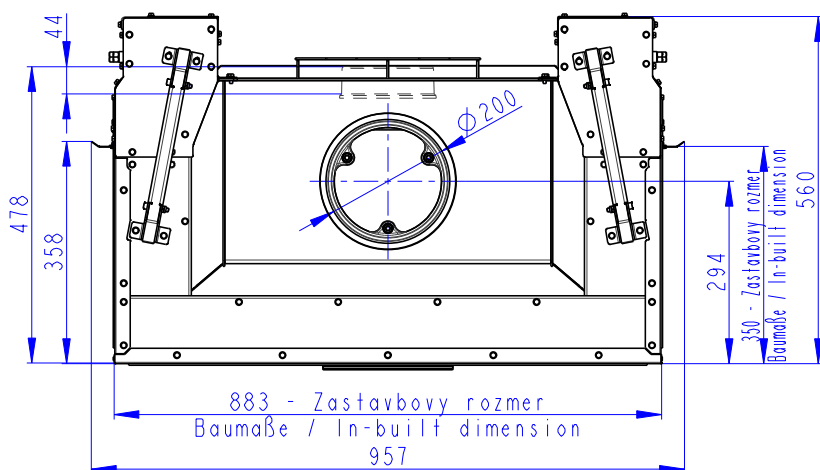
Rozměry v mm  
Maße in mm  
Dimensions in mm

Heat C 3g L 80.52.31.01(21)

245 kg



Litiny odvod kouře  
Cast iron spigot  
Der gusseiserne Rauchabgang



Centralni privod vzduchu  
Central air inlet  
Zentralluftzufuhr

Primarni a sekundarni vzduch  
Primärluft und Sekundärluft  
Primary and secondary air

