

## TECHNISCHE DATEN • technical data • dati tecnici • caractéristiques techniques

**Breite (Einbaumaß Korpus)** **750 mm**  
width (fitting measure body) • larghezza • largeur (dimension du corps de l'appareil)

**Türrahmenhöhe** **450 mm**  
height doorframe • altezza antina • hauteur du cadre de porte

**Türformen** **3-seitig • 3-sided • trifacciale • 3-faces**  
door • versione antina • forme de la porte

**Breite** **786 mm**  
width • larghezza • largeur

**Tiefe** **469 mm**  
depth • profondità • profondeur

**Höhe** **1252 - 1390 mm**  
height • altezza • hauteur

**Gewicht** **218 kg**  
weight • peso • poids

**Nennwärmeleistung lt. EN 133329** **10 kW**  
nominal heat output according to EN • resa nominale secondo norme EN • puissance de chauffage selon EN

**min. / max. Heizleistung** **5 - 14 kW**  
min. / max. heat output • potenzialità termica effettiva • puissance de chauffage

**Rauchrohrabgang** **Ø 150 mm**  
flue pipe outlet • diametro uscita fumi • sortie de tuyau de fumées

**Abgasmassenstrom** **in Prüfung**  
flue gas mass flow • flusso fumi • flux massique de gaz d'échappement to be confirmed • in corso • en cours

**Abgastemperatur** **in Prüfung**  
flue gas temperature • temperatura fumi • température de gaz d'échappement to be confirmed • in corso • en cours

**Mindestförderdruck** **12 Pa**  
minimum feed pressure • depressione min. necessaria • pression de transport minimum

**Umluftquerschnitt ohne / mit metallischer Nachheizfläche** **700 cm<sup>2</sup>**  
convection air cross section without/with metallic heat exchanger • sezione trasversale aria convettiva senza/con scambiatore di calore metallico • section arrivée d'air sans / avec surface de chauffe métallique

**Dämmschichtdicken Promasil 950 KS (Boden / Seite / hinten / Decke\*)** **in Prüfung**  
insulation thickness Promasil 950 KS (floor / sides / rear / ceiling\*) to be confirmed • in corso • en cours  
• spessore isolante Promasil 950 KS - silicato di calcio (inferiore / laterale / posteriore / superiore\*) • épaisseurs d'isolant Promasil 950 KS (sol / côté / arrière / en haut\*)

**Geschlossene Anlage möglich** **ja • yes • sì • oui**  
closed construction possible • installazione ermetica possibile • installation hermétique possible

**Keramische Züge: Länge maximal** **nein • no • no • non**  
connection to ceramic flue heat exchangers: length max. • convogliamento in scambiatore ceramico: lungo massimo / refrattario • circulation d'air chaud dans canalisation céramique: longueur max.

**Schiebetür** • sliding door • apertura a scomparsa • porte coulissante **✓**

**Doppelscheibe** **✗**  
double glass • doppio vetro • double vitrage

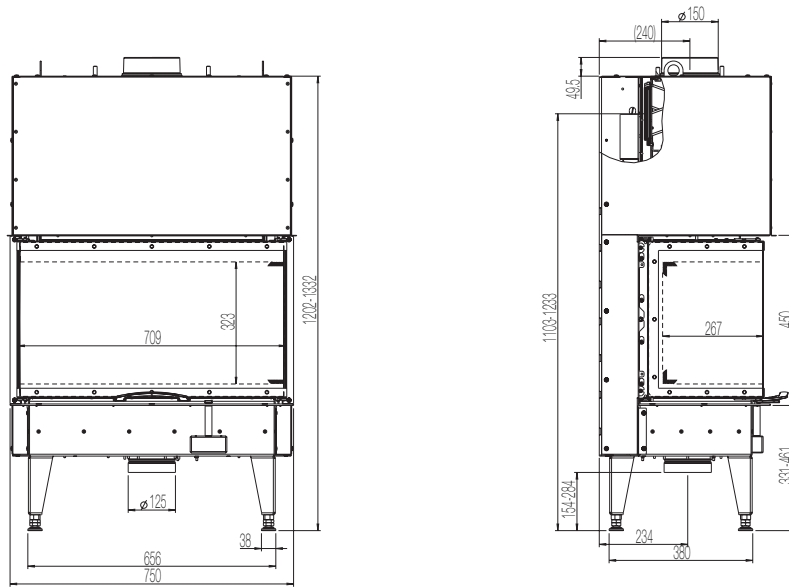
\* laut landesüblicher Installationsnormen • specification concerning fire prevention and thermal insulation • in ottemperanza con le normative locali vigenti • selon les normes d'installation régionales en vigueur



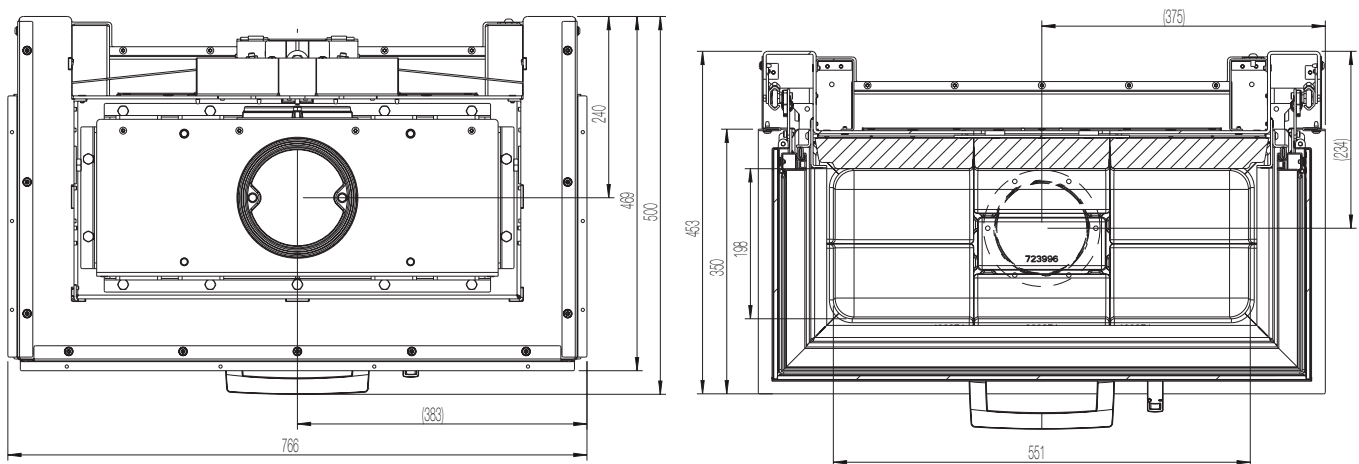
75x35x45 S3 2.0 - Art. no. 360155

# 75x35x45 S3 2.0

Maßstab 1:20



Maßstab 1:10



450 3-seitig  
3-sided / triacciale / 3-faces