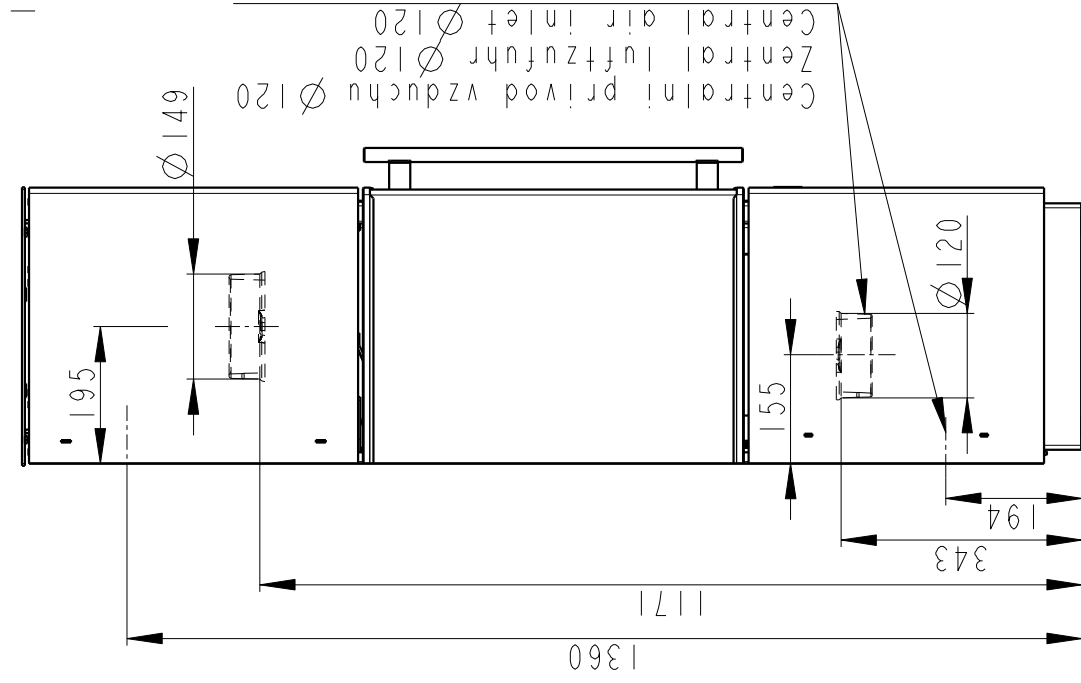
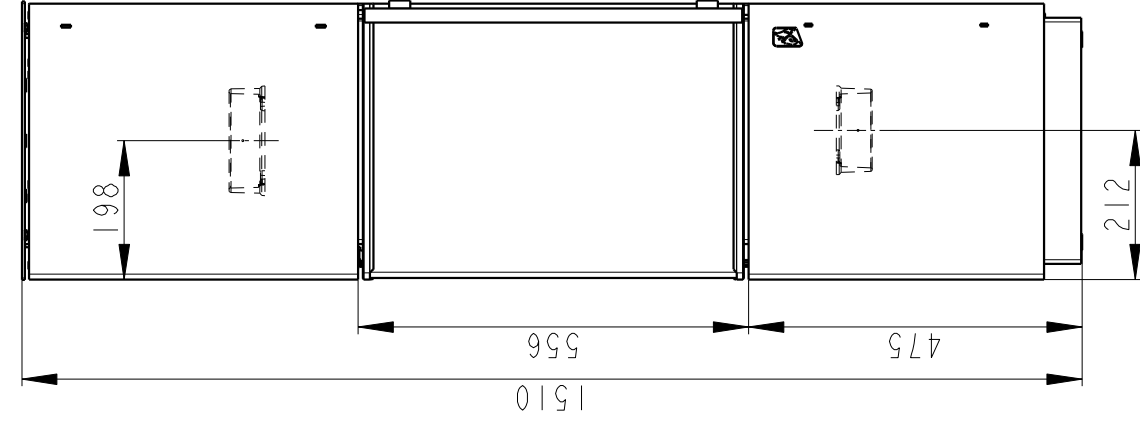
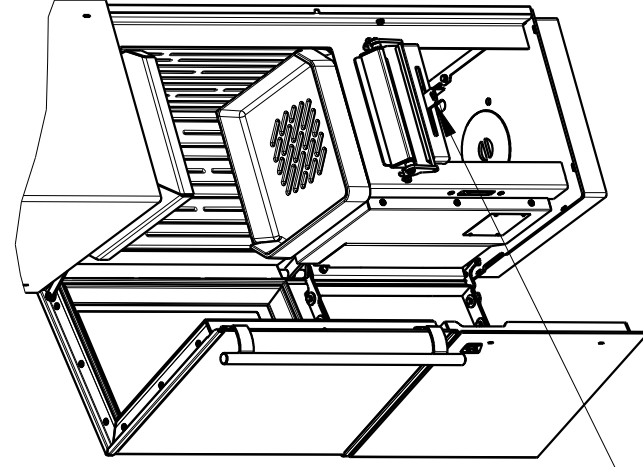
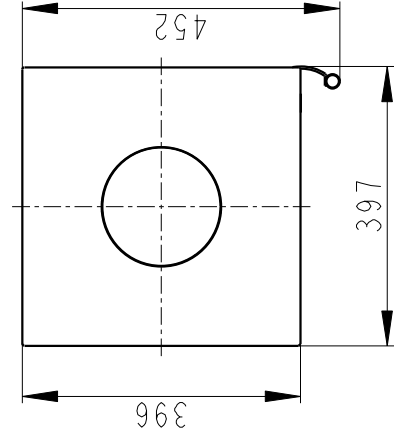


Rozmery v mm; Maße in mm

ESQUINA PLECH-163A



184 kg



Primarni a sekundarni vzduch
Primarluft und sekundarluft
Primary and Secondary air

2:25