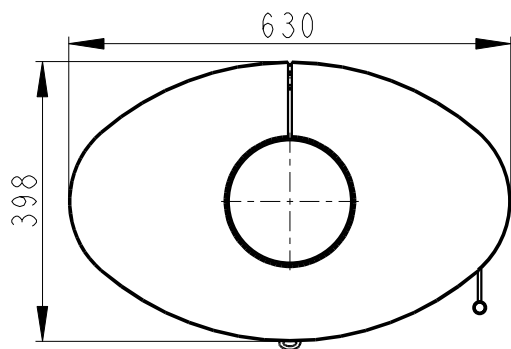
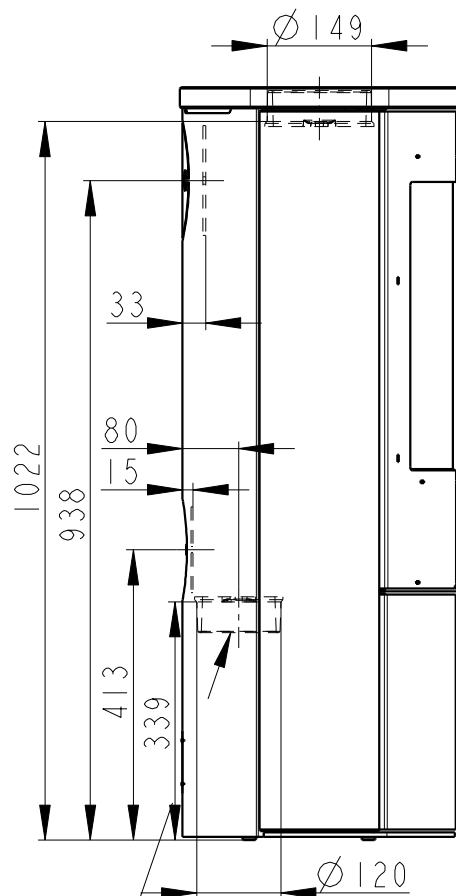
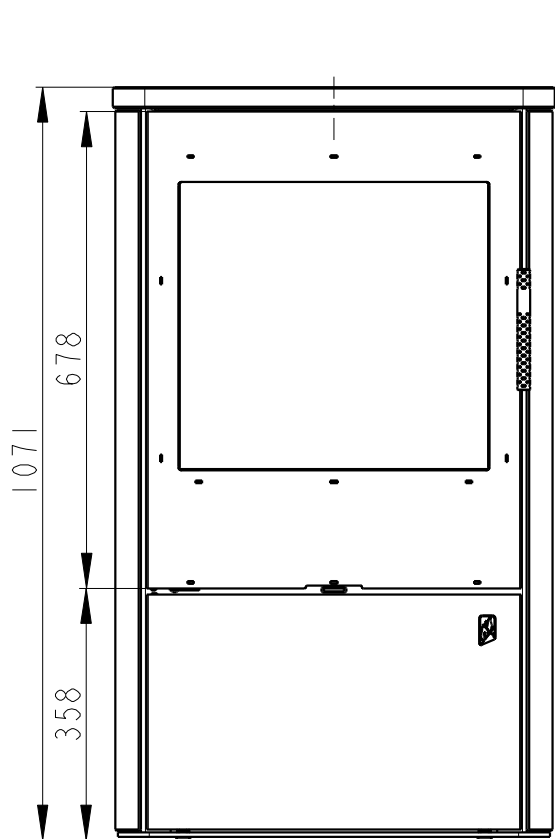


Rozmery v mm; Maße in mm

# OVALIS 02 SERPENTIN-183A

156 kg



Centralni privod vzuchu  $\varnothing 120$   
Zentral luftzufuhr  $\varnothing 120$   
Central air inlet  $\varnothing 120$

Primarni a sekundarni vzduch  
Primarluft und sekundarluft  
Primary and Secondary air

